

# Моторолер SPARK SP150S-23



**ІНСТРУКЦІЯ З ЕКСПЛУАТАЦІЇ**

## **Шановний покупець!**

Дякуємо Вам за вибір і придбання дорожнього моторолера ТМ «SPARK». Ми впевнені, що цей моторолер задовольнить усі Ваші сподівання та очікування, і подарує Вам і Вашій родині радість своїми якістю та можливостями.

Продукція ТМ «SPARK» виготовлена за сучасними технологіями, що забезпечує її надійну роботу протягом всього терміну служби за умови дотримання правил експлуатації, обслуговування та запобіжних заходів. Продукція продається фізичним і юридичним особам у місцях роздрібної та оптової торгівлі за цінами, вказаними продавцем, відповідно до чинного законодавства. Дана продукція виготовлена на замовлення ТОВ «ТОРГОВИЙ ДІМ «АМТ», 69000, Україна, місто Запоріжжя, вулиця Штабна, будинок 13, приміщення 23, т. 0800301400.

Дана інструкція містить правила з експлуатації та технічного обслуговування моторолерів SPARK. Будь ласка, уважно вивчіть інструкцію і з точністю дотримуйтесь зазначених у ній правил і рекомендацій, щоб подовжити термін експлуатації моторолера і звести до мінімуму можливі несправності. Дбайливо зберігайте цю інструкцію й звертайтеся до нього в разі виникнення питань з експлуатації, зберігання і транспортування виробу. У разі виникнення необхідності отримання додаткової інформації, зверніться до продавця моторолера. У випадку зміни власника виробу передайте цю інструкцію новому власнику.

Постачальник, імпортер, представник виробника на території України та підприємство, яке приймає претензії споживачів: ТОВ «ТОРГОВИЙ ДІМ «АМТ», 69000, Україна, місто Запоріжжя, вулиця Штабна, будинок 13, приміщення 23, т. 0800301400.

Представництва компанії знаходяться у всіх регіонах України і мають усі необхідні засоби для проведення кваліфікованого технічного сервісного обслуговування, а також готові надати консультації з питань, що пов'язані з експлуатацією моторолера.

Виробник: «ЦЗЯНСУ САНХОУ МОТОРСАЙКЛ» КО., ЛТД; №512, шосе Цзінччен, місто Усі, провінція Цзянсу, Китай (JIANGSU SUNHOU MOTORCYCLE CO., LTD.; No.512, Jincheng Road, Wuxi City, Jiangsu Province, China). Виробник не несе відповідальності за збиток та можливі пошкодження, заподіяні в результаті несанкціонованого переобладнання і модернізації моторолера, неправильного поводження з нею або використання її не за призначенням.

**УВАГА!**

**Дотримання зазначених у цій інструкції правил експлуатації та обслуговування є основною умовою правильного використання моторолера! Перед початком використання моторолера уважно вивчіть цю інструкцію.**

**УВАГА!**

**Зміни, внесені власником моторолера в конструкцію будь-яких вузлів, звільняють виробника від будь-якої відповідальності за можливі поломки моторолера і травмування пасажирів!**

Експлуатувати, обслуговувати та ремонтувати моторолер можуть люди, які мають необхідну технічну підготовку й ознайомлені з вимогами безпеки. Відповідно до законодавства України, особи, які експлуатують моторолер, є власниками транспортного засобу підвищеної небезпеки і несуть повну відповідальність за загальну безпеку і дотримання правил запобігання нещасним випадкам, а також за дотримання Правил дорожнього руху під час руху по дорогах загального користування. Отримання дозволів, свідоцтв, посвідчень та інших документів, необхідних для експлуатації моторолера, здійснюється відповідно до вимог чинного законодавства.

**УВАГА!**

**Усю відповідальність за наслідки, які настали в результаті неправильного поводження з моторолером або використання його не за призначенням, несе його власник!**

**УВАГА!**

**У зв'язку з постійним вдосконаленням вузлів і агрегатів моторолерів, виробник залишає за собою право на внесення змін (які не впливають на основні технічні та експлуатаційні характеристики, принципи експлуатації та обслуговування моторолера) як у зовнішній вигляд, конструкцію, комплектацію та оснащення моторолера, так і у вміст даної інструкції без спеціального або попереднього повідомлення споживачів.**

**ЗМІСТ**

1. ЗАГАЛЬНІ ВІДОМОСТІ	5
2. ПРАВИЛА ТА ЗАХОДИ БЕЗПЕКИ	9
3. БУДОВА МОТОРОЛЕРА	13
4. ЕКСПЛУАТАЦІЯ МОТОРОЛЕРА	20
5. ТРАНСПОРТУВАННЯ, ЗБЕРІГАННЯ ТА УТИЛІЗАЦІЯ	33
6. ТЕХНІЧНЕ ОБСЛУГОВУВАННЯ	37
7. МОЖЛИВІ НЕСПРАВНОСТІ ТА ШЛЯХИ ЇХ УСУНЕННЯ	57
8. ГАРАНТІЙНІ ЗОБОВ'ЯЗАННЯ	65
9. ПРИЙНЯТІ ПОЗНАЧЕННЯ ТА СКОРОЧЕННЯ	68

## **1. ЗАГАЛЬНІ ВІДОМОСТІ**

### **1.1. Призначення моторолера**

Легковий дорожній моторолер SPARK (далі – моторолер) сертифікований в Україні та за своєю конструкцією та експлуатаційними характеристиками відповідає вимогам нормативних документів, що зазначені у сертифікаті на даний моторолер.

Моторолер призначений для перевезення однієї людини, на малі та середні відстані як в умовах населених пунктів, так і за всіма типами доріг загального користування, включно польові та ґрунтові дороги. Моторолер розрахований на застосування виключно для особистих, сімейних і домашніх потреб, не пов'язаних з комерційною та підприємницькою діяльністю. Моторолер не розрахований на участь у спортивних та інших змаганнях і не призначений для експлуатації в екстремальних умовах.

Застосування перевіреної часом класичної компоновки моторолера, що вбудована в дані агрегати, й новітні технології виготовлення його агрегатів і систем дозволили поєднати легкість управління і доступність з технічною досконалістю і надійністю конструкції.

Моторолер оснащений одноциліндровим чотиритактним карбюраторним бензиновим двигуном з повітряним охолодженням, електростартером і кікстартером, дисковими гідравлічним переднім і заднім барабанним гальмом, повним комплектом електроприладів освітлення та сигналізації.

## 1.2. Комплектація

У комплект поставки моторолера входять:

1. Моторолер у зборі.
2. Комплект інструментів у чохлі.
3. Інструкція з експлуатації.

### **УВАГА!**

**Комплектація може відрізнятись від вказаної в даній інструкції.**

Усі моторолери ТМ **«SPARK»** проходять суворий контроль і тестування в процесі складання, а також передпродажну підготовку, поставляються в роздрібний продаж повністю заправленими робочими рідинами і ПММ (крім палива). Приймання моторолера відбувається безпосередньо в точці придбання і включає в себе:

- візуальний огляд;
- перевірку комплектності;
- перевірку дії електрообладнання: габаритних вогнів, фар (ближнього і дальнього світла), стоп-сигналів, покажчиків поворотів, звукового сигналу, панелі приладів;
- пуск двигуна;
- перевірку дії систем і агрегатів моторолера на стоянці і в русі;
- перевірку повноти та правильності заповнення супровідної документації.

Після проведення процедури приймання, взаєморозрахунків і завершення оформлення супровідної документації претензії щодо некомплектності і несправностей, які могли бути виявлені в процесі приймання, не приймаються. Обкатка моторолера здійснюється власником самостійно, відповідно до наведених у даній інструкції вимог і рекомендацій.

### **УВАГА!**

**Перевезення на моторолері більше ніж одного пасажира, незалежно від віку, ваги і габаритів, категорично заборонено!**

### 1.3. Основні технічні характеристики

Таблиця 1.1

Характеристика	Значення і параметри
Модель моторолера	SP150S-23
Тип моторолера	Двомісний, дорожній
Тип двигуна	Одноциліндровий, чотиритактний, бензиновий, карбюраторний, з повітряним охолодженням
Об'єм двигуна, см <sup>3</sup>	149
Номінальна потужність двигуна, кВт	6,3 (при 7500 об/хв)
Максимальний обертальний момент, Н·м	8,6 (при 6000 об/хв)
Максимальна швидкість км/год	95
Тип стартера	Електростартер, кікстартер
Тип палива	Неетилований бензин з октановим числом не нижче 92
Запалювання	Електронне, CDI
Середня витрата палива по шосе, л/100 км	2,1
Об'єм паливного бака, л	7
Тип трансмісії	Автоматична безступінчаста
Зчеплення	Автоматичне центробіжного типу
Рекомендоване моторне мастило	Напівсинтетичне моторне мастило ТМ «SPARK» 4T SAE 10W-40 API SL
Привід заднього колеса	Клиноремінний варіатор

Продовження таблиці 1.1

Характеристика	Значення і параметри
Модель моторолера	SP150S-23
Тип переднього гальма	Дисковий гідравлічний
Тип заднього гальма	Барабанний механічний
Гальмівна рідина гідросистеми переднього гальма	DOT-4
Розмір шин: Передня Задня	120-70-12
Рекомендований тиск у шинах, кг/см <sup>2</sup>	2,50
Напруга бортової електромережі, В	12
Конструктивна маса, кг	117,7
Мінімальний дорожній просвіт, мм	55
Колісна база, мм	1400
Рівень шуму, Lpa/Lwa, Дб	80/90
Вібрація загальна, La(Lv)*, м/с <sup>2</sup> (м/с)	0,03(0,05)
Екологічні норми	ЄВРО-5
Вантажність, кг	150
Габаритні розміри у зборі, (Д×Ш×В) мм	2120×730×1335

\*-методи виміру параметрів вказані в технічному файлі.

## **2. ПРАВИЛА ТА ЗАХОДИ БЕЗПЕКИ**

### **2.1 Загальні положення та вимоги безпеки**

Чітке дотримання правил безпеки, запобіжних заходів, точне і своєчасне виконання вимог і рекомендацій цієї інструкції з експлуатації та технічного обслуговування є основною умовою безпечної, ефективної та довгострокової експлуатації моторолера.

До експлуатації допускаються тільки технічно справні, повністю укомплектовані моторолери, зареєстровані в органах державної реєстрації відповідно до вимог чинного законодавства. Управляти моторолером можуть особи, які мають дійсне водійське посвідчення встановленого зразка, пройшли медичний огляд, ознайомлені з пристроєм моторолера, правилами його експлуатації і вимогами безпеки.

Самостійне переобладнання моторолера або зміна стандартних налаштувань може негативно вплинути на безпеку його експлуатації. Не допускається демонтаж з моторолера передбачених конструкцією захисних кожухів, а також інших деталей і складових, що впливають на безпеку його роботи.

#### **УВАГА!**

**Водієві моторолера КАТЕГОРИЧНО ЗАБОРОНЯЄТЬСЯ експлуатувати або виконувати технічне обслуговування моторолера в стані алкогольного або наркотичного сп'яніння, а також перебуваючи під впливом сильнодіючих лікарських препаратів!**

## **Забороняється:**

- Експлуатувати й обслуговувати моторолер особам, які не ознайомлені з даною інструкцією.
- Експлуатувати й обслуговувати моторолер дітям і особам з обмеженими фізичними можливостями.
- Експлуатувати й обслуговувати моторолер, що знаходиться в несправному стані або в неповній комплектації.
- Не використовуйте пошкоджені або саморобні деталі, агрегати та комплектуючі.
- Запускати двигун із несправним глушником або без глушника.
- Проводити заправку моторолера паливом при працюючому або гарячому двигуні.
- Відкривати кришку горловини паливного бака при працюючому двигуні або при такому, що не охолов.
- Накривати моторолер при працюючому двигуні.
- Запускати двигун моторолера в закритих приміщеннях без забезпечення належного виведення вихлопних газів.
- Використовувати моторолер у вогнебезпечних умовах, поблизу вибухонебезпечних речовин, біля відкритих джерел вогню.

Водій моторолера повинен знати, що найбільш небезпечними чинниками, які можуть діяти в процесі експлуатації й обслуговуванні моторолера, є падіння водія в результаті його необережних дій при пересуванні, легкозаймисті речовини, етиловий бензин, обладнання, інструменти, пристосування. Легкозаймисті речовини (а також їхні пари), у разі порушення правил безпеки в процесі поводження з ними, можуть стати причиною пожежі і вибуху. Устаткування, інструмент і пристосування при неправильному їх користуванні або несправності можуть стати причиною серйозних травм.

Водій моторолера зобов'язаний дотримуватися правил експлуатації моторолера, які встановлені заводом-виробником; виконувати всі вимоги правил дорожнього руху, правил пожежної безпеки, правил особистої безпеки та гігієни при експлуатації моторолера і проведенні операцій з технічного обслуговування; вміти надавати першу допомогу постраждалим у разі поранень і нещасних випадків. При порушенні вимог безпеки водій несе відповідальність відповідно до чинного законодавства України.

## 2.2 Правила безпеки під час заправки паливом

- Заправку паливом проводити тільки при непрацюючому двигуні. Не допускати переповнення паливного бака.
- Якщо під час заповнення бака бензин пролився, переконатися перед запуском двигуна, що це місце повністю вислохло і бензинові пари вивітрилися, в іншому разі – змінити місце запуску, відвівши моторолер не менш ніж на три метри від місця розливу.
- Пари бензину легкозаймисті та вибухонебезпечні. Не проводити заправку паливом і не заводити двигун поблизу джерела відкритого вогню, ввімкнених нагрівальних приладів або несправної електропроводки, не курити і не запалювати вогонь під час заправки.
- Після завершення заправки переконатися, що кришки паливного бака і заправної каністри щільно закриті.
- Якщо на одяг потрапив бензин, слід негайно замінити одяг.

### **УВАГА!**

**Пари бензину токсичні, вдихання їх може призвести до отруєння. При попаданні бензину на відкриті ділянки шкіри ретельно промийте їх теплою водою з милом**

При появі полум'я необхідно засипати його піском, накрити брезентом, мішковиною або іншою щільною, бажано мокрою тканиною. Для гасіння палива, яке палає, слід використовувати вуглекислотний або порошковий вогнегасник, не заливати водою паливо, що горить.

## 2.3 Вимоги безпеки перед початком руху

Приступати до руху можна лише попередньо оглянувши моторолер і переконавшись у справності основних вузлів і систем управління. Особливу увагу необхідно звернути на справність і регулювання гальм.

Заправку моторолера паливом слід проводити завчасно, відповідно до правил безпеки, які встановлені на пунктах заправки.

Вантаж, що перевозиться, не повинен виступати за габарити моторолера більше, ніж допустимо Правилами дорожнього руху, а маса вантажу не повинна перевищувати допустиму вантажопідйомність моторолера і негативно впливати на його стійкість під час руху.

Перед пуском двигуна необхідно переконатися у відсутності сторонніх предметів на обертових частинах моторолера, у відсутності перешкод руху, відповідно до вимог безпеки дорожніх умов, розмірів проїздів і розворотів, ухилів і перепадів дорожнього покриття.

#### **2.4 Вимоги безпеки під час руху**

Під час руху моторолера водій зобов'язаний: дотримуватися Правил дорожнього руху; бути уважним і не відволікатися від своїх обов'язків; використовувати засоби індивідуального захисту – шолом, пілозахисні окуляри і рукавички.

#### **УВАГА!**

**Категорично заборонено водієві розмовляти по мобільному телефону під час руху моторолера, тому що це може призвести до втрати керування моторолером і до виникнення аварійної ситуації.**

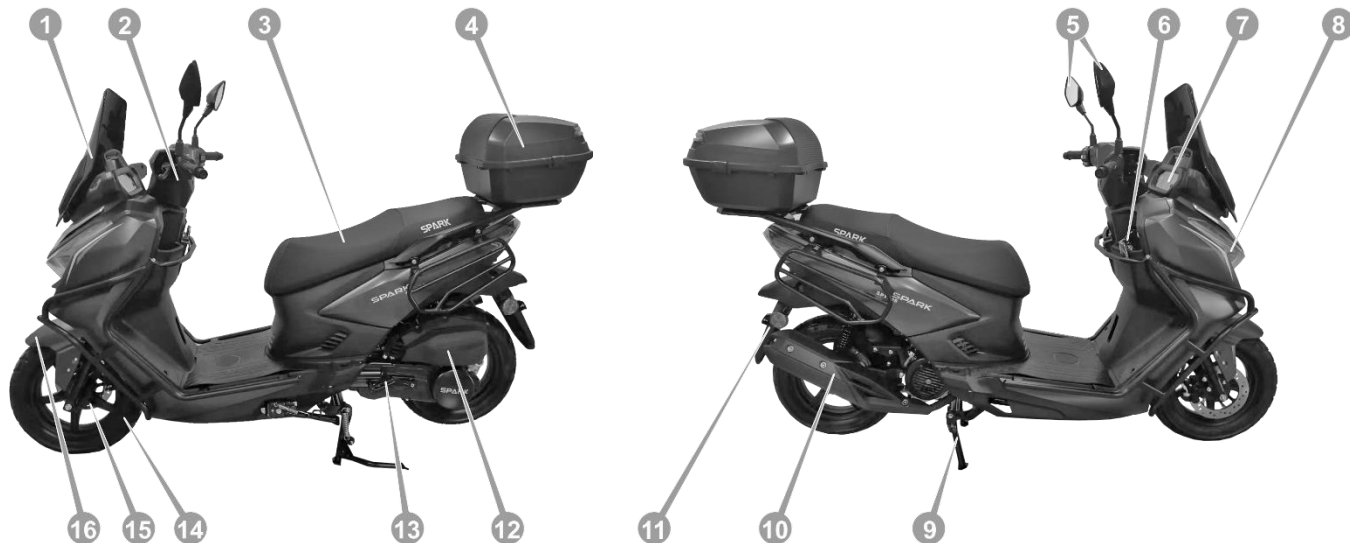
Під час руху по дорогах загального користування або в колоні техніки необхідно дотримуватися безпечної дистанції до транспортного засобу, який рухається попереду. Під час руху в місцях скупчення людей або тварин, а також у зоні їхньої можливої раптової появи, слід знизити швидкість, за потреби – подати звуковий сигнал.

Рекомендується уникати різкого гальмування, особливо на мокрій дорозі та під час ожеледі.

У разі проколу шини і втрати тиску повітря, а також появи ознак несправності двигуна або ходової системи, рух необхідно припинити і вжити заходів для усунення несправностей.

Не можна залишати без нагляду моторолер з увімкненим двигуном, навіть на короткий час, а тим більше – під час стоянок. Перед тим як залишити моторолер, необхідно переконатися в тому, що він не створює перешкод руху іншим транспортним засобам у попутному та зустрічному напрямках, вимкнути запалення і перекрити подачу палива.

### 3. БУДОВА МОТОРОЛЕРА



#### 3.1 Основні вузли, системи та агрегати

Рис.3.1. Основні вузли та агрегати

#### **ПРИМІТКА!**

Зовнішній вигляд і розташування складових частин моторолера можуть незначною мірою відрізнятися від показаних на рисунках.

Специфікація до рисунку 3.1:

1. Вітрове скло;
2. Кермо;
3. Сидіння;
4. З'ємний багажник;
5. Дзеркала заднього виду;
6. Замок запалювання;
7. Приладова панель;
8. Фара передня;
9. Опора;
10. Глушник;
11. Місце для кріплення номерного знаку;
12. Повітряний фільтр;
13. Кікстартер;
14. Переднє колесо;
15. Переднє гальмо;
16. Захисний щиток від бруду передній.

### 3.2. Органи управління на руків'ях керма



Рис.3.2. Праве та ліве руків'я керма.

Специфікація до рисунку 3.2:

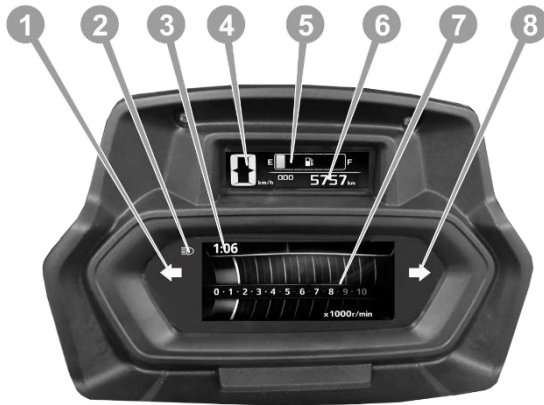
1. Ліве руків'я керма;
2. Перемикач «ближнього»/ «дальнього» світла;
3. Перемикач режимів роботи освітлювального обладнання «габарити-фара»;
4. Праве руків'я регулювання подачі палива («газ»);
5. Електростартер;
6. Перемикач показчиків повороту і включення «аварійної» сигналізації;
7. Клавша подачі звукового сигналу.

## ПРИМІТКА!

Зовнішній вигляд і дизайн органів керування можуть незначною мірою відрізнятися від показаних на рисунках

### 3.3. Приладова панель

Панель приладів оснащена рідкокристалічним дисплеєм. На дисплеї відображаються комплект світлових індикаторів, покази тахометра, спідометра, одометра, кількість палива в баку, годинник. Світловими індикаторами здійснюється індикація дальнього світла фари, правого або лівого поворотів. Вмикання дисплея відбувається після переведення ключа запалення в перше положення.



Специфікація до рисунку 3.3:

1. Світловий індикатор лівого повороту.
2. Світловий індикатор дальнього світла фар.
3. Цифровий годинник.
4. Цифровий спідометр.
5. Графічний індикатор рівня палива.
6. Цифровий одометр.
7. Цифровий тахометр.
8. Світловий індикатор правого повороту.

Рис.3.3. Панель приладів

### 3.4. Силовий агрегат

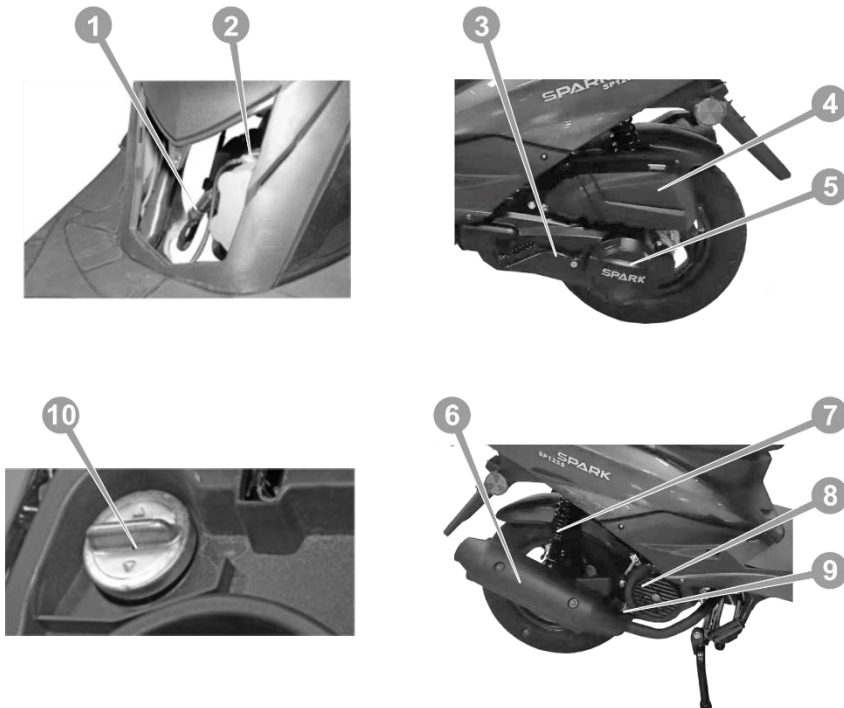


Рис. 3.4. Силовий агрегат

Специфікація до рисунку 3.4:

1. Свіча запалювання;
2. Сапун стартера;
3. Кікстартер;
4. Повітряний фільтр;
5. Маятникова підвіска заднього колеса;
6. Глушник;
7. Амортизатори заднього колеса;
8. Вентилятор системи охолодження;
9. Пробка відсіку мастильного фільтра;
10. Кришка паливного бака.

### 3.4. Розташування номерів двигуна та шасі

Шасі та двигун моторолера мають індивідуальні реєстраційні номери. Номер шасі нанесений біля зварного з'єднання труб рами зі втулкою рульової колонки. Номер двигуна моторолера набитий на лівій стороні картера двигуна в нижній частині (див. рис. 3.5.).



Рис. 3.5. Номери шасі та двигуна

## 4. ЕКСПЛУАТАЦІЯ МОТОРОЛЕРА

Попередження: дана інструкція не є підручником з водіння моторолера і з правил дорожнього руху. Для отримання повної інформації з цих питань зверніться до відповідних джерел.

### 4.1. Огляд перед початком руху

Для забезпечення безпеки дуже важливо витратити трохи часу і перед початком руху обійти навколо моторолера, перевіряючи його стан. У разі виявлення будь-якої несправності обов'язково усуньте її або зверніться до сервісного центру.

#### **УВАГА!**

**Неналежне технічне обслуговування моторолера або залишена перед поїздкою без уваги несправність можуть стати причиною аварії, в якій Ви або інші люди можуть отримати серйозні травми чи загинути.**

Перед кожною поїздкою необхідно перевірити:

1. Рівень мастила у двигуні – додайте моторне мастило, якщо треба. Переконайтеся, щоб не було витікання.
2. Рівень палива – у разі необхідності долийте паливо в паливний бак. Переконайтеся, щоб не було витікання.
3. Передні і задні гальма – перевірте працездатність.
4. Шини – перевірте стан і тиск.
5. Дросельна заслінка – перевірте плавність її роботи і переконайтеся, що вона повністю закривається при будь-якому положенні керма.
6. Прилади освітлення і звуковий сигнал – переконайтеся, що фара, задній ліхтар, стоп-сигнал, покажчики поворотів, індикатори і звуковий сигнал працюють нормально.
7. Кріплення вузлів, агрегатів і додаткового устаткування – переконайтеся, що всі складові частини моторолера надійно закріплені.

## 4.2 Порядок обкатки

### Обкатка нового моторолера

Правильна обкатка моторолера – запорука його тривалої та безвідмовної роботи у майбутньому. Під час обкатки відбувається відпрацювання робочих поверхонь деталей, внаслідок чого збільшується компресія і, відповідно, потужність двигуна, тому слід приділяти особливу увагу експлуатації моторолера протягом перших 1000-2000 км пробігу.

У цей період необхідно уважно стежити за температурою двигуна, ні в якому разі не допускати його перегрівання, дотримуватися рекомендованого швидкісного режиму і не перевищувати оберти двигуна (не газувати до упору). Двигуну моторолера необхідно давати охолонути через кожні 30-40 хвилин роботи. У разі, якщо відразу після покупки нового моторолера водій забуває пройти обкатку, ймовірність виходу з ладу вузлів різко підвищується.

Обкатка нового моторолера - обов'язкова процедура. Обкатка в 1000 км дозволить:

- розтягнутися ланцюгам до робочого стану;
- послабшати болтам через вібрації та температурне розширення;
- стати різьбовим з'єднанням на своє місце, ум'ятись прокладкам, розробити обolonки тросів, припектись зайвому мастилу;
- з'явитися вільному ходу (робочому люфту) важелям гальм і зчепленню;
- притертися всім рухомих деталям;
- вийти двигуну до робочого режиму.

## Правильна обкатка моторолера

Найважливішими в процесі обкатки вважаються перші 500-700 кілометрів. Щоб правильно виконати процес обкатки вам необхідно виконати такі правила:

1. Відразу після покупки моторолера обов'язково дайте його двигуну прогрітися. Заведіть його і дайте 10-20 хвилин попрацювати на холостому ході для того, щоб двигун набрав робочу температуру, відбулося заповнення масляних каналів і виник необхідний тиск. Потім заглушіть двигун і залиште його на 20-40 хвилин охолонути. Ніколи не газуйте в процесі прогріву - це може привести до виходу двигуна з ладу.
2. Не перевантажуйте моторолер. Якщо у вас за документами скутер або одномісний моторолер, навіть не думайте про те, щоб взяти з собою пасажира в період обкатки. Навіть якщо моторолер розрахований на дві людини, не слід ризикувати – під час обкатки не перенавантажуйте моторолер. Вибирайте для руху порожні та рівні траси, намагайтеся не долати різкі підйоми та спуски. Рекомендується, щоб обкатку робив не початковий водій, а водій з досвідом, який впевнено їздить: він не буде «смикатися» і перевантажувати двигун. Обкатку рекомендується робити в холодну пору доби, щоб надмірно висока температура навколишнього середовища не провокувала додаткові навантаження на не обкатаний двигун.
3. Дотримуйтесь рекомендованого швидкісного режиму. Не перевищуйте швидкість, зазначену в інструкції, та не збільшуйте обертів двигуна більше, ніж на половину від можливостей транспортного засобу - намагайтеся тримати їх в діапазоні від 3 до 5 тисяч обертів, а передачі перемикайте між 4 і 5 тисячами обертів. При цьому не рухайтесь з мінімально можливою швидкістю - намагайтеся варіювати їй в дозволеному діапазоні. Якщо постійно їздити з мінімальними навантаженнями, то деталі можуть неправильно всістися, тому важливо давати двигуну різні навантаження в зазначених виробником межах. Перемикайте швидкості, гальмуйте, повертайте, набирайте швидкість, але не різко.
4. Якщо хочете обкатати новий моторолер правильно – робіть зупинки. При пробігу до 100 кілометрів рекомендується робити зупинки через кожні десять кілометрів. Зупиніться, постійте 10-15 хвилин, щоб двигун трохи охолов. При пробігу до 1000 кілометрів рекомендується робити паузи через кожні 25 кілометрів. Слідкуйте за температурою двигуна, особливо в спекотні сонячні дні та в пробках - його дуже легко перегріти.

Після накатки приблизно 600 км, ви відчуєте, що транспортний засіб став швидше розганятися, а температура двигуна знизилась. Це говорить про те, що сталася первинне притирання деталей. Після цього ви можете зрідка збільшувати швидкість на 10 км від рекомендованої. Частіше користуйтеся коробкою передач. Після 1000 кілометрів рекомендується відвідати сервісну станцію для додаткової настройки карбюратора і вже можна брати пасажирів. Але не забувайте про плавний рух.

Повністю обкатка вважається закінченою після 5 тисяч кілометрів пробігу. Так що накатка декількох тисяч кілометрів ще не означає, що відразу після цього можна розігнати моторолер до максимально можливих швидкостей; намагайтеся уникати 100% відкриття дроселя і не викручуйте газ до упору.

### **Важливі поради:**

1. Під час первинної обкатки вчасно перемикайте передачі - на 4-5 тисячах обертів.
2. Після проходження 300 кілометрів рекомендується змінити масло. За цей період всі металеві стружки та частки вже вийдуть з деталей, і в майбутньому, якщо мастило не змінити, вони можуть пошкодити дзеркало циліндрів. Не забувайте і про подальшу заміну мастила: через 600, 1200 км і далі через кожні 1500 км.
3. Намагайтеся до 2 тисяч кілометрів не перевантажувати моторолер. Не викручуйте ручку на повну, особливо при холодному двигуні. Намагайтеся не обганяти інші транспортні засоби - вам в будь-якому випадку доведеться перевищити швидкісний режим.
4. Після закінчення обкатки перевірте всі вузли й агрегати, підтягніть болти, змініть масло при необхідності. Найкраще звернутися в професійний сервіс, де вашу техніку повністю перевірять.

### 4.3. Пуск двигуна

#### **УВАГА!**

**Не заводьте двигун моторолера в закритому приміщенні, щоб уникнути отруєння вихлопними газами!**

Відпрацьовані вихлопні гази двигуна моторолера містять токсичний окис вуглецю. Окис вуглецю може швидко досягти високої концентрації в замкнутому просторі, такому як гараж. Не заводьте двигун у гаражі із зачиненими воротами. Навіть якщо двері і ворота гаража відчинені, двигун повинен працювати тільки протягом часу, який необхідний для виведення моторолера з гаража.

#### **Пуск двигуна за допомогою електростартера**

1. Перед запуском двигуна вставте ключ у замок запалювання, поверніть його в положення «ON».



Рис. 4.1. Замок запалювання

2. Натиснути на важіль переднього або заднього гальма. При повністю закритій дросельній заслінці натиснути на клавішу електростартера (див. рис. 3.2.) й утримувати її у натиснутому стані до запуску двигуна, не більше 5 секунд. Відпустити важіль гальма. Якщо запуск двигуна не здійснився, почекати 10 секунд й знову натиснути на клавішу запуску. Якщо двигун на холостому ході працює нестабільно, після запуску можна злегка відкрити дросельну заслінку.

3. Прогріти двигун на протягом 1-2 хв. на холостому ходу.

У холодну пору року перед запуском двигуна повітряну заслінку рекомендується прикрити повністю.

Якщо двигун не вдається запустити після декількох спроб, можливо камера згоряння двигуна виявилася залита надлишком палива. В цьому разі необхідно почекати декілька хвилин, потім повторити процедуру запуску.

### Пуск двигуна за допомогою кікстартера

Якщо акумулятор моторолера несправний або має недостатній заряд, запуск двигуна електростартером стає неможливим. У цьому випадку для запуску двигуна необхідно скористатися кікстартером (див. рис. 3.4.).

Для запуску двигуна кікстартером необхідно виконати такі дії:

- повернути ключ запалювання в положення «ON» («ввімкнено»);
- встановити важіль управління повітряною заслінкою в середнє положення.
- перевести відкидний важіль кікстартера в нижнє, робоче положення.
- один або кілька разів енергійно натиснути ногою на важіль кікстартера, відкривши при цьому дросельну заслінку на 1/4 її ходу;
- після запуску двигуна перевести відкидний важіль кікстартера у верхнє, транспортне положення;
- давши двигуну **прогрітисся протягом 1–2 хвилин, повернути важіль керування повітряною заслінкою в положення «відкрито».**

Для того, щоб заглушити двигун, поверніть ключ запалювання в положення «OFF» (див. рис. 4.1.)

Запуск двигуна при русі під ухил можливий, але вкрай небажаний, оскільки при цьому створюються значні динамічні навантаження на ходову частину, трансмісію і двигун моторолера, що може призвести до їх передчасного виходу з ладу.

#### 4.4. Початок руху

##### **УВАГА!**

**Перед початком руху необхідно переконатися в тому, що шлях вільний, що не буде створена перешкода іншому транспорту або аварійна ситуація.**

Після того, як двигун прогріється, моторолер готовий до початку руху. Для того, щоб почати і продовжувати рух, необхідно регулювати натиск на рукоятку дросельної заслінки «газ» на кермі (див. рис. 3.2.) і утримувати його або послабити, якщо швидкість руху необхідно знизити.

#### 4.5. Використання гальм

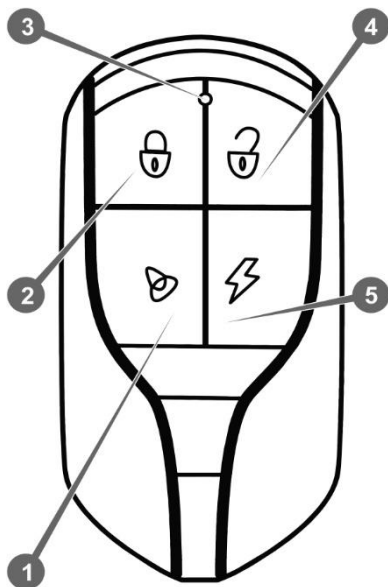
Для уповільнення, зупинки і стоянки моторолера використовуються гальма. Даний моторолер обладнаний двома незалежними гальмовими системами: переднім дисковим гідравлічним і заднім барабанним механічним гальмом. Управління переднім гальмом здійснюється за допомогою важеля на правій стороні керма, а управління заднім гальмом здійснюється за допомогою важеля на лівій стороні керма (див. рис. 3.2.).

Передня і задня гальмівні системи моторолера можуть працювати самостійно, однак у більшості випадків використання тільки переднього або тільки заднього гальма може не дати бажаного ефекту. Для забезпечення нормального гальмування слід одночасно натискати важіль переднього і педаль заднього гальма, і переходити на знижені передачі залежно від зниження швидкості. Для максимально ефективного гальмування закрийте дросельну заслінку, енергійно натисніть на важіль і педаль гальма і вижміть важіль зчеплення до того, як моторолер повністю зупиниться, щоб двигун не заглух.

Водієві необхідно правильно оцінювати дорожню ситуацію і заздалегідь вибирати оптимальну швидкість руху, щоб уникати різких гальмувань. Для зниження швидкості зазвичай необхідно активно використовувати заднє гальмо і плавно – переднє гальмо. За необхідності екстреного гальмування одночасно інтенсивно використовуються переднє та заднє гальма. Необхідно пам'ятати, що при екстреному гальмуванні на дорозі з низьким коефіцієнтом зчеплення (мокрій, брудній, обледенілій та ін.) переднє або заднє колесо можуть піти «юзом» (заблокуватися), що значно ускладнює управління моторолером. На поворотах, особливо під час руху на високій швидкості, екстрене гальмування може призвести до занесення і навіть перекидання моторолера.

#### 4.6. Зупинка і стоянка. Антикравдіжна система

Скутер обладнаний системою дистанційного запуску двигуна, яка є складовою частиною системи антикравдіжної сигналізації. Дистанційний запуск двигуна приводиться за допомогою пульта-підвіски до ключа.



1. Кнопка «Дистанційного звукового сигналізування».
2. Кнопка «Увімкнення сигналізації».
3. Світлодіодний індикатор.
4. Кнопка «Вимкнення сигналізації».
5. Кнопка «Електростартер».

Для здійснення дистанційного запуску двигуна необхідно, щоб замок запалювання був встановлений у положення «OFF», також вилучіть ключ із замка запалювання. Важіль повітряної заслінки карбюратора повинен бути встановлений згідно температурними умовами навколишнього середовища. При нормальній температурі (теплій) необхідно повністю відкрити заслінку, а у холодний період частину або повністю закрити.

Після подвійного короткочасного натискання кнопки дистанційного запуску двигуна на пульті-підвісці системи сигналізації спочатку спрацює світлова сигналізація увімкнуться всі одночасно покажчики поворотів. Після цього на реле електростартера провідний сигнал і двигун запуститься. Якщо є необхідність, вимкнути двигун можливо тільки за допомогою пульта, для цього натисніть на кнопку «Розблокування сигналізації». Натиснення інших кнопок під час увімкненого двигуна призведе до увімкнення звукового сигналізування.

Рис. 4.2. Дистанційний пульт-підвіска

Після зупинки моторолера необхідно заглушити двигун і встановити моторолер на одну з відкидних підніжок – або бічну, або центральну. Не рекомендується залишати моторолер притуленим до стіни, стовбура дерева або до будь-якої іншої опори, тому що при цьому не виключається можливість його самовільного переміщення або падіння. Важіль перемикачів передач повинен бути переведений у нейтральну позицію, кермо повернуте до упору вліво, запалювання повинно бути вимкнено, ключ запалювання вийнято, замок рульової колонки замкнений.

Майданчик, який вибраний для зупинки або стоянки моторолера, повинен бути по можливості рівним, твердим та забезпечувати збереження і безпеку моторолера. Якщо є необхідність зупинитися на схилі, орієнтуйте моторолер так, щоб знизити ризик того, що моторолер зрушиться з місця або перекинеться.

Для запобігання викрадення моторолера передбачені три рівня захисту: індивідуальний ключ запалювання, замковий пристрій блокування керма та сигналізація (див. рис. 4.2.). Для посилення захисту рекомендується зберігати моторолер у гаражних боксах, які замикаються, або залишайте моторолер на стоянках, що охороняються.

#### 4.7. Використання електрообладнання

До складу виконавчого електрообладнання даного моторолера входять такі пристрої:

1. Фара.
2. Передні і задні покажчики поворотів.
3. Звуковий сигнал.
4. Електростартер.
5. Комбінований задній ліхтар.
6. Правий і лівий блоки перемикачів.
7. Сигналізація.

Панель приладів (див. рис. 3.3.) включає в себе приладову панель зі спідометром, одометром, покажчиком рівня палива, покажчиком заряду акумулятора, покажчиками поворотів, замок запалювання і комплект індикаторів.

Спідометр призначений для контролю за швидкістю руху моторолера, градуйований у «км/год». В одному корпусі зі спідометром змонтований одометр, який показує загальний і добовий пробіг моторолера в кілометрах. Показання одометра є базовими для визначення необхідності проведення різних видів технічного обслуговування.

Розташований поруч із панеллю приладів замок запалювання має дві позиції:

- **OFF** – «вимкнено» (ключ повернути вліво), все електрообладнання знеструмлене. Ключ можна витягти із замка запалювання.
- **ON** – «ввімкнено» (ключ повернути у центральне положення), можлива робота всіх електроприладів і систем. Ключ із замка **витягти не можна**.

#### **УВАГА!**

**Щоб уникнути деформації ключа запалювання, повертайте його з мінімальним зусиллям!**

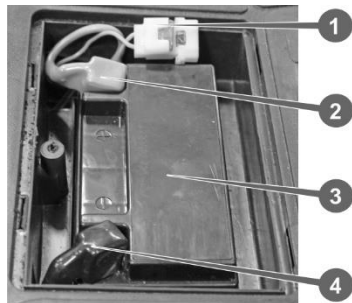
Управління електроустаткуванням моторолера здійснюється за допомогою лівого та правого блоків управління, розташованих на кермі (див. рис. 3.2.). Блоки управління працюють тільки при ввімкненому запалюванні.

На лівому блоці управління електроприладами знаходяться перемикач покажчиків поворотів і «аварійної» сигналізації, перемикач фари в режимі ближнього або дальнього світла, а також кнопка подачі звукового сигналу. Увімкнення правих чи лівих покажчиків поворотів здійснюється переміщенням важеля перемикача відповідно вправо чи вліво. Після виконання повороту важіль необхідно примусово повернути у центральну позицію. Перемикання режиму світла фари здійснюється переміщенням клавiші перемикача вгору і вниз. Верхнє положення відповідає дальньому світлу фари, нижнє положення відповідає ближньому світлу. Перемикач працює при увімкненому перемикачі режимів «габарити/фара» правого блоку перемикачів.

У правому блоці управління електроприладами знаходяться перемикач режимів роботи освітлювального обладнання «габарити/фара» і клавiша увімкнення електростартера.

Перемикач режимів роботи освітлювального обладнання «габарити/фара» має три позиції:

- крайня права – «все вимкнене»;
- середня – «ввімкнені габаритні ліхтарі»;
- крайня ліва – «ввімкнені габаритні вогні і фара».



Живлення електричної системи моторолера при працюючому двигуні здійснюється від вбудованого генератора, а при непрацюючому – від акумуляторної батареї. На даному моторолері встановлена необслуговувана акумуляторна батарея ємністю 4 А\*год. з робочою напругою 12 В. Не рекомендується при непрацюючому двигуні моторолера залишати на тривалий час увімкненими габаритні ліхтарі, а тим більше – фару, оскільки це може призвести до надмірного розрядження акумулятора, і, як наслідок цього, неможливості запуску двигуна електростартером.

1. Плавкий запобіжник.
2. Клема «плюс» акумуляторної батареї.
3. Акумуляторна батарея.
4. Клема «мінус» акумуляторної батареї.

Рис. 5.5. Акумуляторна батарея

У процесі експлуатації АКБ необхідно регулярно виконувати ряд дій:

- перевірити надійність кріплення батареї у посадковому місці;
- перевірити щільність контакту наконечників дротів з виводами батареї.
- не допускати появи корозії на виводах батареї, наконечники дротів і батареї змастити технічним вазеліном;
- прочистити батарею від пилу й бруду м'якою ганчіркою;
- електроліт, що потрапив на поверхню батареї, видаліть чистою ганчіркою, змоченою у розчині нашатирного спирту або в 10% розчині кальцинованої солі;
- перевірити та за потреби прочистити вентиляційні отвори;
- перевірити рівень електроліту в кожній секції акумулятора та при необхідності долити дистильовану воду до нормального рівня, якщо пониження рівня електроліту вийшло за рахунок його вибрикування, тоді долийте електроліт такої самої щільності, як в акумуляторі;
- перевірити цілісність корпусу й кришок на відсутність тріщин й витоку електроліту.

Не допускайте розрядження АКБ більше ніж на 50%. Не допускайте, щоб батарея зберігалася розрядженою.

Тримайте АКБ у чистоті, оскільки бруд на корпусі батареї сприяє швидшому її розрядженню через появу струму витоку між клемми. Не допускайте короткого замикання на виводах АКБ – це виведе її з ладу назавжди.

Заряджайте АКБ тільки струмами в 10 разів нижче, ніж ємнісна характеристика. Встановлену АКБ ємністю 4 Агод заряджайте струмом силою не більше 0,4 ампера. Не варто надто перезаряджати АКБ: при досягненні заряду в 100% з АКБ починає рясно випаровуватися вода, а енергія вже не акумулюється. Під час зарядки не допускайте нагрівання електроліту АКБ вище 50 °С.

Регулярно перевіряйте напругу на клеммах АКБ при запущеному двигуні. Якщо вона перевищує 15 В, слід вжити заходів зі зниження напруги. Якщо з якоїсь причини зарядну напругу знизити неможливо, перевіряйте рівень електроліту не рідше ніж раз на 2–3 дні.

Не допускайте сильних ударів по корпусу АКБ і сильних вібрацій – активна речовина може обсіпатися з пластин, що призведе до зниження ємності, а в подальшому і до повного виходу батареї з ладу.

Тривале зберігання батареї найкраще за все робити в сухому, прохолодному місці. Не допускайте зберігання батареї за температури нижче -5 °С. Перед постановкою на зберігання зарядіть АКБ до 100%.

Необслуговувані батареї не вимагають перевірки рівня і щільності електроліту.

## 5. ТРАНСПОРТУВАННЯ, ЗБЕРІГАННЯ ТА УТИЛІЗАЦІЯ

### 5.1. Миття моторолера

Моторолер призначений для експлуатації як у міських умовах на дорогах з високоякісним дорожнім покриттям, так і в умовах сільської місцевості на дорогах без покриття, а також по рівній місцевості поза дорогами. Експлуатація моторолера на дорогах без покриття, особливо в дощові періоди, призводить до значного забруднення поверхонь агрегатів моторолера.

Бруд і пісок є однією з основних причин передчасного зносу відкритих рухомих частин моторолера. Піщинки та дрібні частинки ґрунту здатні проникати в усі, навіть найбільш важкодоступні вузли, пошкоджуючи деталі – як металеві, так і гумові. Бруд і сміття, що забилися в рельєфні поверхні двигуна моторолера, суттєво знижують ефективність його роботи і можуть стати причиною перегріву двигуна. Дуже важливо слідкувати за чистотою повітряного фільтра та фільтрової коробки. Крім того, під шаром бруду важко своєчасно виявити пошкодження деталей, знос, витікання мастила. Щоб звести до мінімуму ці неприємні наслідки, слід регулярно очищувати та мити моторолер. Особливу увагу потрібно звернути на чистоту коліс, гальм, підвіски, деталей ланцюгової передачі, маточин коліс, рульової колонки, ручки газу, важелів управління гальмами і зчепленням. Також рекомендовано періодично розбирати, чистити і змащувати перераховані вище вузли.

Під час миття моторолера струменем води зі шланга або мийного агрегату закривайте отвір глушника спеціальною пробкою, щоб виключити потрапляння води до вихлопної системи та запобігти намоканню набивання глушника. У разі миття апаратом високого тиску, необхідно вжити всіх заходів для того, щоб вода, що подається під тиском, не зашкодила електронним вузлам і не залила електропроводку, а також не вимила мастило з відкритих рухомих передач і з'єднань.

Не рекомендується використовувати мийні засоби й очисники, які не призначені спеціально для забарвлених поверхонь моторолерів і автомобілів, тому що вони можуть містити жорсткі очисні компоненти та хімічні розчинники, здатні пошкодити пофарбовані металеві поверхні та пластикові деталі моторолера.

Сіль, що міститься в засобах боротьби з ожеледицею, які використовуються на дорогах у зимовий час, і морська вода можуть стати причиною корозії металевих деталей. Після руху по ділянках доріг, на яких використовувалися засоби для боротьби з ожеледицею, необхідно промити моторолер струменем чистої води (не використовувати теплу воду, бо вона посилює вплив солі).

Після миття моторолер необхідно висушити і змастити, металеві поверхні обробити захисним воском. Особливо важливо дотримуватися цього правила в морозний час року, оскільки волога, що залишилася, перетвориться на лід. Проблемою може стати вода, що скучилася в подушці сидіння, повітряному фільтрі, тросах і ручці газу та ін.

### **УВАГА!**

**Відразу після миття ефективність гальм моторолера може тимчасово знизитися, тому, щоб запобігти ймовірній аварії, будьте готові до збільшення гальмівного шляху. Для відновлення нормальної роботи гальм можливо знадобиться зробити кілька гальмувань під час руху на малій швидкості.**

## **5.2. Транспортування моторолера**

Транспортування моторолера допускається всіма видами транспорту, що забезпечують його збереження, відповідно до загальних правил перевезень. Під час транспортування і вантажно-розвантажувальних робіт моторолер не повинен підлягати різким поштовхам і ударам, повинен бути захищений від зовнішніх пошкоджень. Розміщення і кріплення моторолера в кузові транспортного засобу повинні забезпечувати стійке положення і відсутність можливості переміщення моторолера під час транспортування. При транспортуванні моторолера на далеку відстань рекомендовано злити паливо з паливного бака і від'єднати акумуляторну батарею.

## **5.3. Зберігання моторолера**

Установка моторолера на тривале зберігання, наприклад на зимовий період, вимагає виконання спеціальних підготовчих робіт, щоб зменшити негативний ефект тривалого зберігання. Крім того, якщо необхідно провести ремонт моторолера, його рекомендується виконати до постановки на зберігання, оскільки є ймовірність того, що до моменту зняття моторолера зі зберігання про необхідність ремонту можна забути. Перед консервацією моторолер необхідно ретельно вимити.

## Консервація моторолера

1. Замінити мастило в картері двигуна.
2. Зняти акумуляторну батарею. Зберігати її в місці, захищеному від мінусових температур і прямого сонячного світла. Раз на місяць рекомендується заряджати акумуляторну батарею у повільному режимі.
3. Злити бензин з паливного бака у відповідну ємність. Нанести на внутрішню поверхню паливного бака спеціальне мастило з інгібітором корозії. Закрити кришку заливної горловини паливного бака. Випускний отвір глушника закрити промасленим папером.

### УВАГА!

**Бензин вкрай вогненебезпечний і вибухонебезпечний. Неакуратно працюючи з паливом, можна отримати серйозні опіки й травми. Зливаючи паливо, слід дотримуватися запобіжних заходів: здійснювати злив тільки на відкритому повітрі при непрацюючому двигуні, не підносити до палива джерела іскор і відкритого полум'я, негайно витерти бризки або пролите паливо.**

4. Для захисту від корозії внутрішньої поверхні циліндра треба виконати таке:
  - зняти свічковий наконечник зі свічки запалювання, використовуючи клейку стрічку або шнурок, прикріпити його до будь-якої пластикової частини моторолера;
  - вивернути свічку запалювання з двигуна і покласти в безпечному місці;
  - залити в циліндр 15–20 куб. см чистого моторного мастила і закрити гніздо свічки запалювання шматком ганчір'я;
  - повернути кікстартером вал двигуна декілька разів, щоб розподілити мастило по внутрішній поверхні циліндра;
  - встановити на місце свічку запалювання і надіти на неї наконечник;
  - зняти ланцюг, очистити від бруду та іржі, ретельно змастити ланцюг і зірочки змазкою для захисту від корозії; ланцюг рекомендується зберігати окремо у вологозахисній упаковці;
5. Нанести на всі пофарбовані поверхні моторолера шар захисної мастики, а на хромовані поверхні – мастило, що запобігає корозії.
6. Довести тиск повітря в шинах до нормального показника. Встановити моторолер на центральній підставці таким чином, щоб колеса виявилися вивішеними.
7. За потреби – вкрити моторолер від попадання пилу і бруду.

Не допускається зберігати моторолер у приміщенні з підвищеною запиленістю та вологістю, наявністю в повітрі агресивних газів і парів агресивних рідин, поблизу опалювальних батарей, місць зберігання кислот, лугів, мінеральних добрив та інших агресивних середовищ. Не рекомендується тривалий час зберігати моторолер на відкритих площах або в місцях, де можливий вплив атмосферних опадів і прямого сонячного світла.

### **Розконсервація моторолера після зберігання**

1. Розкрити моторолер і очистити його. Якщо після консервації моторолера минуло більше 4 місяців, замінити моторне мастило.
2. За потреби зарядити акумуляторну батарею та встановити її на моторолер.
3. Очистити від консерваційної змазки ланцюг і зірочки, встановити ланцюг на моторолер і відрегулювати його натяг. Змастити ланцюгову передачу мастилом для моторолерних ланцюгів.
4. Видалити надлишок спеціального аерозольного мастила, яке захищає внутрішню поверхню паливного бака від корозії. Заповнити паливний бак свіжим бензином.
5. Провести повний огляд моторолера і контроль роботи його систем і агрегатів перед поїздкою.
6. Провести пробну поїздку на моторолері на малій швидкості в безпечному місці, осторонь від дорожнього руху.

### **5.4 Утилізація**

Не викидайте моторолер із побутовими відходами!

Моторолер, що відслужив свій термін, зняття та пакування мають здаватися на утилізацію та перероблення.

Інформацію про утилізацію ви можете отримати в місцевій адміністрації.

## 6. ТЕХНІЧНЕ ОБСЛУГОВУВАННЯ МОТОРОЛЕРА

Своєчасне і правильне виконання технічного обслуговування є основою для безпечної, економічної та безвідмовної роботи моторолера. Якщо у Вас виникають питання з проведення технічного обслуговування моторолера, проконсультуйтеся з продавцем або з фахівцями сервісного центру.

Якщо моторолер потрапив у дорожньо-транспортну пригоду, зверніться в сервісний центр для проведення ретельної перевірки всіх систем і механізмів, навіть якщо Ви самі здатні виконати ремонт.

Завжди дотримуйтесь рекомендацій з огляду та технічного обслуговування, які викладені в цій інструкції з експлуатації моторолера.

### **УВАГА!**

**Неналежне технічне обслуговування моторолера або залишена перед поїздкою без уваги несправність можуть стати причиною аварії, в якій можуть отримати серйозні травми або загинути люди.**

Починаючи виконання будь-яких робіт з обслуговування або ремонту моторолера, уважно вивчіть відповідний розділ цієї інструкції, переконайтеся, що в наявності є необхідний інструмент, а Ви маєте відповідні навички.

Перед початком робіт дайте двигуну і системі випуску охолонути, оскільки від контакту з гарячими деталями можливі опіки. Якщо Вам під час обслуговування моторолера потрібно запустити двигун, то це слід робити на відкритому повітрі або за наявності хорошої вентиляції, тому що окис вуглецю, який міститься у відпрацьованих газах, має високу токсичність. Не заводьте двигун, якщо це не потрібно за інструкцією для виконуваної операції, тому що при працюючому двигуні збільшується ймовірність отримання травм, спричинених контактом з рухомими частинами.

Будьте уважні при роботі з паливом і акумуляторною батареєю, щоб виключити ризик загоряння або вибуху. Для очищення частин моторолера використовуйте тільки незаймисті розчинники і мийні засоби і не застосовуйте бензин. Не наближайтеся із запаленою сигаретою або з відкритим полум'ям до елементів паливної системи і до акумуляторної батареї.

Для забезпечення найкращої якості та надійності при ремонті й заміні вузлів та деталей використовуйте тільки нові оригінальні частини або їхні повні аналоги. Пам'ятайте, що в сертифікованих сервісних центрах є все необхідне оснащення і запчастини для обслуговування та ремонту моторолера.

### 6.1. Періодичність техобслуговування

Викладені в цій інструкції рекомендації з періодичності та різновидів технічного обслуговування складені, виходячи з того, що моторолер буде експлуатуватися в нормальних умовах із середнім навантаженням і виключно за своїм прямим призначенням. Тривала експлуатація моторолера з великими навантаженнями, на високих швидкостях, в умовах підвищеної вологості або запиленості потребуватиме частішого технічного обслуговування.

Умовні позначення в таблиці:

«З» – заміна; «К» – контроль стану та рівня зносу, заміна за необхідності;

«С» – очищення та змащування; «Р» – регулювання; «О» – огляд, очищення, підтяжка кріплень.

Табл. 6.1.

Обслуговувані вузли та деталі	Передпродажна підготовка	Періодичність обслуговування (км)								Примітки
		300	1000	2000	3000	4000	5000	6000		
Мастило в двигуні	К	З	З	К	З	К	З	К	Контроль рівня – щодня	
Мастильний фільтр	-	О	О	О	К	О	О	К		
Привідний ланцюг	К	К	К	К	К	К	З	К		
Повітряний фільтр	О	О	О	З	О	О	З	О	Очищення не рідше раз на місяць	
Свічка запалювання	О	О	О	З	О	О	З	О		

Табл. 6.1. Закінчення

Обслуговувані вузли та деталі	Передпродажна підготовка	300	1000	2000	3000	4000	5000	6000	Примітки
Зазори в клапанному механізмі	К	-	Р	-	-	-	Р	-	Регулювання в СЦ *
Ланцюг газорозподільного	К	К	Р	К	К	К	Р	К	Регулювання в СЦ *
Трос приводу дроселя	С	С	С	С	С	С	З	С	
Карбюратор	Р	Р	Р	Р	Р	Р	Р	Р	
Паливний фільтр	-	О	О	О	О	О	З	О	
Передні гальмівні колодки	-	К	К	К	К	К	З	К	Заміна в СЦ *
Механізм переднього гальма	КО	К	К	К	К	К	К	К	Заміна в СЦ *
Трос приводу переднього гальма	С	С	С	С	С	С	З	С	
Тяга приводу заднього гальма	С	С	С	С	С	С	З	С	
Задні гальмівні колодки	-	К	К	К	К	К	З	К	Заміна в СЦ *
Механізм барабана заднього	КО	К	К	К	К	К	К	К	Заміна в СЦ *
Колеса і шини	КО	К	К	К	К	К	З	К	Огляд – щодня
Амортизатор задній	О	О	О	О	О	О	О	О	
Передня вилка і рульова колонка	О	О	О	О	О	О	О	О	
Підніжки і підставки	О	О	О	О	О	О	О	О	
Привід спідометра (гнучкий вал)	О	С	-	-	-	-	С	-	
Світлові прилади	О	О	О	О	О	О	О	О	
Вимикачі і замок запалювання	О	О	О	О	О	О	О	О	
Рівень заряду АКБ	К	К	К	К	К	К	К	К	
Зарядка АКБ зарядним	-	+	+	+	+	+	+	+	У холодну пору – частіше
Елементи рами, кронштейни,	О	О	О	О	О	О	О	О	
Кріпильні елементи	О	О	О	О	О	О	О	О	

\* Сервісний центр

## 6.2. Обслуговування двигуна

### 6.2.1. Перевірка рівня і заміна мастила у двигуні

Кожен день перед виїздом необхідно перевіряти рівень мастила в двигуні. При перевірці рівня мастила моторолер повинен стояти на рівній поверхні. Якщо перевірка проводиться після того, як двигун пропрацював деякий час, необхідно після того його вимкнення почекати кілька хвилин, щоб моторне мастило повернулось з робочих поверхонь двигуна в картер.



Рис. 6.1. Перевірка рівня мастила у двигуні

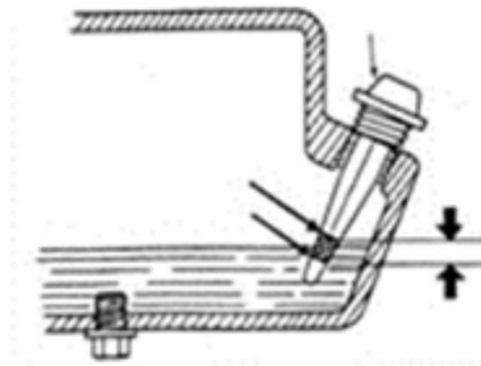


Рис. 6.2. Щупа при замірі рівня мастила.

Для перевірки рівня мастила необхідно пробку-щуп (див. рис. 6.2.). Вставити в заливну горловину, при цьому не закручуючи її по різьбі, як показано на рис. 6.2. Рівень мастила має знаходитися в межах між максимальною і мінімальною відмітками, зазначеними на мастильному щупі.

**Для заміни мастила необхідно виконати такі дії:**

1. Запустити двигун і дати пропрацювати йому 15 хвилин на холостих обертах. Після того, як двигун прогрівся, злити старе мастило в заздалегідь приготовлену ємність або піддон через зливний отвір у нижній частині картера. Рекомендується кілька разів натиснути на важіль кикстартера – це допоможе повністю злити старе мастило.
2. Після зливу відпрацьованого мастила залити в картер промивну рідину і знову завести двигун на 10–15 хв.
3. Злити промивну рідину в заздалегідь приготовлену ємність і залити нове мастило до необхідного рівня.

**УВАГА!**

**Будьте обережні при зливанні: відпрацьоване мастило і двигун нагріваються до високої температури. Уникайте попадання відпрацьованого мастила на руки та інші частини тіла.**

Відпрацьоване мастило підлягає утилізації, тому використовувати його далі не можна. Після охолодження злийте відпрацьоване мастило в посудину (каністру, бутлі з пробкою та ін.) для здачі в найближчий пункт прийому нафтопродуктів. Забороняється зливати відпрацьоване моторне мастило на землю, в канали, річки та ін.

Примітка:

При інтенсивній їзді по пильній дорозі, заміну мастила необхідно проводити вдвічі частіше.

Температурний діапазон SAE числа в'язкості										
Температура	°C	-30	-20	-10	0	10	20	30	40	50
	(°F)	-10	0	20	40	60	80	100	120	
Моторне мастило для бензинового двигуна	<b>TM «SPARK» 4T SAE 10W-40 API SL</b>									

*Рис. 6.3. Класифікація мастил*

За заводським стандартом у двигуні мототехніки використовується всесезонне мастило для мотоциклетних чотиритактних двигунів напівсинтетичне моторне мастило «SPARK» 4T SAE 10W-40 API SL.



*Рис 6.4. – Рекомендоване мастило*

**ЗАСТЕРЕЖЕННЯ!**

Заливайте тільки те мастило, що зазначено у даній інструкції. Використання не рекомендованого мастила може призвести до передчасного зносу двигуна.

**ЗАСТЕРЕЖЕННЯ!**

Не допускайте зниження рівня нижче мінімальної позначки, вчасно поповнюючи його доливанням необхідної кількості моторного мастила. Робота двигуна з низьким рівнем мастила може призвести до несправності двигуна.

**ЗАСТЕРЕЖЕННЯ!**

Не допускайте також переливу мастила вище максимальної позначки! Це призводить до надмірного викиду мастила через глушник та скорочує термін служби і передчасного виходу двигуна з ладу.

### 6.2.2. Обслуговування та заміна свічки запалювання.

При огляді свічки можуть бути виявлені такі її стани:

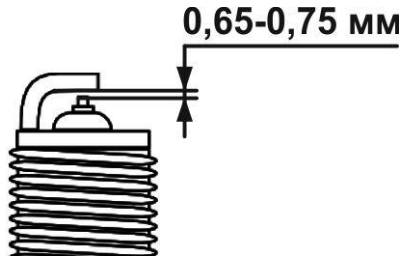
Табл. 6.2.

Стан свічки	Можливі причини	Способи усунення
<p>Нормальний вигляд свічки. Колір ізолятора центрального електрода від світло-сірого до коричневого, з невеликим нальотом, а також з незначною електродною ерозією</p>	<p>Стан двигуна нормальний; повітряно-паливна суміш і запалювання відрегульовані правильно; свічку підібрано правильно; перебої запалювання відсутні; система холодного пуску двигуна працює</p>	
<p>Видно механічні пошкодження свічки. Вигнутий, деформований бічний електрод із зазублинами і слідами ударів; зруйнований ізолятор центрального електрода</p>	<p>Неправильно підібрана свічка (довжина різьблення не відповідає довжині різьблення посадкового місця свічки в головці двигуна); попадання сторонніх предметів (болтів, гайок та ін.) у камеру згоряння; обрив тарілки клапана</p>	<p>Підібрати свічки правильного типу і розміру; відремонтувати двигун</p>
<p>Зруйнований ізолятор центрального електрода свічки. Тріснутий або розколотий ізолятор центрального електрода</p>	<p>Детонація двигуна; неправильно відрегульований зазор між електродами; механічні пошкодження свічки</p>	<p>Замінити свічки запалювання на нові, з правильно відрегульованим зазором</p>
<p>Свічка забруднена нагаром. Сухий м'який нагар інтенсивного чорного кольору на ізоляторі центрального електрода і на бічному електроді</p>	<p>Надто збагачена повітряно-паливна суміш; пізні запалювання; погані високовольтні дрти; сильно засмічений повітряний фільтр</p>	<p>Відрегулювати якість робочої суміші; прочистити або замінити фільтрувальний елемент повітряного фільтра; очистити свічку або замінити, правильно підібравши свічку</p>

Табл. 6.2. Продовження

Стан свічки	Можливі причини	Способи усунення
<p>Масляні забруднення на свічці. Вологий маслянистий чорний нагар на ізоляторі та електродах</p>	<p>Занадто високий рівень мастила в картері; сильний знос маслосніжних кілець; сильний знос циліндра і напрямних втулок клапанів; двигун не пройшов обкатку після ремонту; знос маслосніжних ковпачків стрижнів клапанів двигуна</p>	<p>Встановити нову свічку запалювання, замінити маслосніжні кільця, замінити маслосніжні ковпачки, замінити направляючі втулки стрижнів клапанів, довести рівень мастила в картері до норми, відібравши його надлишок медичним шприцом з надітою замість голки трубкою</p>
<p>Перегріта свічка. Надзвичайно світлий ізолятор з дрібними чорними вкрапленнями та електродною ерозією</p>	<p>Свічка недостатньо щільно вкручена (відсутня нормальна тепловіддача свічки головці циліндра); система охолодження двигуна працює неефективно; занадто раннє запалювання; неправильно підібраний тепловий діапазон (занадто «гаряча» свічка); збіднена повітряно-паливна суміш</p>	<p>Перевірити момент затяжки свічки; роботу системи охолодження двигуна; знайти й усунути причину порушення кута випередження запалювання; правильно встановлення свічки; відрегулювати карбюратор</p>
<p>На свічці свинцеві утворення. Ізолятор покритий жовтим або коричневим глянцевими утвореннями</p>	<p>Використання низькоякісного бензину, в якому октанове число підвищене застосуванням присадок, які мають свинець</p>	<p>Використовувати якісний бензин; змінити свічки (старі очищувати марно)</p>

<p>Свічка пошкоджена раннім запалюванням. Оплавлені і спалені центральний і заземлюючий електроди (або один з електродів); ізолятор, що спузирився, з металевими відкладеннями на ньому</p>	<p>Термічне перевантаження; значний перегрів деталей свічки (загоряння починається раніше, ніж з'являється іскра); використання неякісного палива; догорання залишків повітряно-паливної суміші через неправильно відрегульовану паливну систему або кут випередження запалювання; неправильно підібраний тепловий діапазон (занадто «гаряча» свічка)</p>	<p>Перевірити двигун, систему запалювання і паливну систему, якість робочої суміші і кут випередження запалювання. Встановити нові свічки.</p>
---------------------------------------------------------------------------------------------------------------------------------------------------------------------------------------------	-----------------------------------------------------------------------------------------------------------------------------------------------------------------------------------------------------------------------------------------------------------------------------------------------------------------------------------------------------------	------------------------------------------------------------------------------------------------------------------------------------------------



Виміряйте зазор між електродами свічки запалювання за допомогою щупа, цей зазор повинен дорівнювати 0,65~0,75 мм. (см. рис. 6.5.).

При монтажі свічі запалювання необхідно спочатку наживити її власноруч, а потім затягнути свічним ключем.

Рис. 6.5. Свіча запалювання, регулювання зазору

### 6.2.3 Очищення повітряного фільтра.

Зберігання повітряного фільтра в чистоті – це необхідна умова для забезпечення нормальної роботи двигуна. На кожні 1000 км пробігу потрібно хоча б один раз чистити повітряний фільтр. Якщо скутер експлуатується на заповorzених дорогах, потрібно очищати повітряний фільтр частіше.

#### **УВАГА!**

**Використання фільтрувального елемента, не призначеного для даної моделі або поганої якості, може призвести до прискороного зносу двигуна або знизити ефективність його роботи.**

Для очищення фільтра і заміни фільтрувального елемента необхідно:

- зняти ліву бічну кришку;
- відключити і зняти акумуляторну батарею;
- послабити хомути кріплення фільтра і витягти фільтр у зборі;
- послабити хомут кришки фільтра, зняти кришку і витягти фільтрувальний елемент;
- внутрішню поверхню корпусу фільтра очистити від пилу за допомогою тканини;
- фільтрувальний елемент продути за допомогою компресора або ручних міхів, якщо фільтрувальний елемент занадто брудний, має тріщини або пошкодження, його потрібно замінити;
- змонтувати повітряний фільтр у порядку, протилежному розбиранню.

#### **УВАГА!**

**Використання фільтрувального елемента поганої якості або непризначеного для даної моделі може призвести до прискороного зносу двигуна або знизити ефективність його роботи.**

### 6.2.4. Система подачі палива

Система подачі палива включає в себе паливний бак ємністю 7 літрів (включаючи резервний об'єм), паливний кран, паливопроводи, карбюратор і датчик рівня палива, показання якого виводяться на індикатор на панелі приладів (див. рис. 3.3.).

В якості палива слід застосовувати неетилований бензин марки не нижче А-92. Застосування інших видів палива є порушенням правил експлуатації моторолера та є причиною припинення дії гарантійних зобов'язань.

При заправці не допускайте переповнення паливного бака. У заливній горловині паливо має бути відсутнім. Після закінчення заправки надійно закрийте паливний бак кришкою. Не можна експлуатувати моторолер без кришки паливного бака або з пошкодженою кришкою.

#### **УВАГА!**

**Бензин надзвичайно вогнебезпечний і вибухонебезпечний. Поводячись із ним необережно, Ви можете отримати серйозні опіки і травми.**

Перед заправкою моторолера паливом заглушіть двигун. Не підносьте до паливного бака та ємностей з бензином джерела тепла, іскор і відкритого полум'я. Бризки і патьоки бензину необхідно негайно видаляти. Слідкуйте, щоб бризки бензину не потрапили на гарячий двигун.

#### **УВАГА!**

**Пари бензину отруйні. Вдихання парів бензину може призвести до помутніння свідомості і до отруєння.**

Проводьте заправку бензином тільки на відкритому повітрі. Не залишайте паливний бак моторолера і ємності з бензином відкритими.

Паливопроводи виконані зі спеціальної бензостійкої гуми і розраховані на тривалий термін служби. Проте необхідно регулярно оглядати паливопроводи на наявність тріщин і механічних пошкоджень. Пошкоджені паливопроводи необхідно негайно замінити, оскільки попадання бензину на гарячий двигун може стати причиною пожежі моторолера.

### **6.2.5. Регулювання карбюратора**

Двигун моторолера оснащений поплавковим карбюратором. Карбюратор поставляється налаштованим і відрегульованим. Не рекомендується без необхідності змінювати заводські регулювання карбюратора, тому що це може призвести до погіршення експлуатаційних характеристик двигуна і перевитрати палива.

Якщо в процесі експлуатації моторолера все-таки виникає необхідність регулювання карбюратора, наприклад для адаптації якості паливної суміші до дуже високої або дуже низької температури навколишнього середовища, регулювання слід виконувати в сервісному центрі або звернутися до кваліфікованого фахівця.

### **6.2.6. Регулювання дросельної заслінки.**

Рукоятка управління дросельною заслінкою («рукоятка газу») знаходиться на правій стороні керма (див. рис. 3.2.) і є одним із основних органів управління моторолером, тому потребує постійного контролю.

Для перевірки при заглушеному двигуні поверніть рукоятку з положення «повністю закрыта заслінка» – в положення «повністю відкрита заслінка». Рукоятка повинна повертатися добре, без заїздань, і відразу після вивільнення самостійно повертатися у вихідне положення.

Огляньте стан троса дросельної заслінки від рукоятки управління дросельною заслінкою до карбюратора. Якщо трос перекручений, заїв або неправильно приєднаний – замініть трос або заново підключіть його.

Вільний хід рукоятки дросельної заслінки повинен бути в межах 2–6 мм. За потреби відрегулюйте вільний хід за допомогою регулювального гвинта.

## **6.3. Обслуговування ходової частини кузова**

### **6.3.1. Маятникова підвіска заднього колеса**

На моторолері встановлена задня підвіска маятникового типу, пружинна, з гідравлічними амортизаторами подвійної дії. Заднє колесо закріплене в маятниковій вилці, передня частина якої з'єднана з рамою, а задня – з пружинно-гідравлічними амортизаторами (див. рис. 3.3.)

Вертикальні зусилля, що виникають під час руху моторолера від нерівностей дороги, сприймаються колесом і передаються через маятникову вилку і пружини амортизаторів на раму. Пружини пом'якшують удари, а гідравлічні амортизатори гасять

коливання моторолера. Бічні зусилля від колеса передаються на раму тільки через маятникову вилку, встановлену на сайлент-блоках. Пружинно-гідрравлічні амортизатори з'єднані з маятником підвісок і рамою через шарнірні з'єднання, що мають гумові втулки. Шарнірні з'єднання пружинно-гідрравлічних амортизаторів з маятнковою вилкою і з'єднання маятнковою вилки з рамою забезпечують безшумність роботи цього вузла і практично не зношуються, тому догляд за ними в процесі експлуатації зводиться до перевірки надійності затягування кріпильних деталей.

Жорсткість задньої підвіски необхідно регулювати залежно від навантаження і стану дороги. Регулювання жорсткості задньої підвіски здійснюється поворотом регулювальних втулок зі ступінчастими упорами. Занадто жорстка задня підвіска може призвести до того, що заднє колесо моторолера буде підкидати вгору на нерівностях дороги. Занадто м'яка задня підвіска на ямах і вибоїнах буде пропускати ударне навантаження на раму моторолера, що може призвести до виходу з ладу його вузлів і агрегатів. При правильному підборі жорсткості амортизатори під навантаженням повинні бути стиснуті на одну третину вільного ходу, залишаючи дві третини ходу на амортизацію нерівностей дороги.

Також важливо дотримуватися балансу налаштувань передніх і задніх амортизаторів. Якщо передня вилка працює жорсткіше заднього амортизатора, то на вході у поворот переднє колесо моторолера може почати втрачати контакт із дорогою, його почне зривати, і тоді можливий ефект недостатньої поворотності моторолера, при жорсткому гальмуванні переднім гальмом Ви відчуєте удари в кермо.

Якщо задній амортизатор працює жорсткіше, ніж передня вилка, то на виході з повороту заднє колесо почне втрачати контакт із дорогою, і його буде зривати. В цьому випадку можлива надлишкова обертальність моторолера і удари в кермо при проїзді на швидкості дрібних нерівностей.

### **УВАГА!**

**Несправність амортизаторів або неправильний вибір жорсткості амортизаторів передньої і задньої підвісок може значно погіршити керованість моторолера. Виконуйте ремонт і налаштування елементів підвіски у сервісних центрах або на спеціалізованих станціях техобслуговування.**

Затягування осі маятнковою вилки при знятих пружинно-гідрравлічних амортизаторах треба виконувати в такому положенні, при якому відстань між отворами кріплення підвісок відповідає номінальному. Це забезпечить нормальну роботу сайлент-блоків маятника.

### 6.3.2. Колеса. Шини

На моторолері встановлені невзаємозамінне переднє колесо з литими алюмінієвим диском і камерними шинами з дорожнім рисунком протектора.

Розмір шин: 120-70-12; Тиск – 2,5 кгс/см<sup>2</sup>,

**УВАГА!**

**Не забувайте регулярно перевіряти тиск у шинах! Шина зі слабким тиском швидко зношується. Шина з надлишковим тиском має погане зчеплення з дорожнім покриттям.**

Необхідно уважно стежити за станом шин, оскільки їхній несподіваний вихід з ладу під час руху, особливо в щільному транспортному потоці, може призвести до серйозної дорожньо-транспортної пригоди, в тому числі – до травм і загибелі людей. Щоразу перед початком руху оглядайте шини моторолера.

**УВАГА!**

**Забороняється експлуатувати моторолер з несправними, зношеними або неправильно накачаними шинами!**

**УВАГА!**

**При демонтажі коліс необхідно нерухомо поставити моторолер на центральну стійку на горизонтальному майданчику, вживши за необхідності додаткових заходів для підстраховки від зсуву моторолера під час проведення робіт!**

Для зняття шини необхідно виконати послідовність дій:

1. Зняти колесо з моторолера.
2. Зняти з вентиля ковпачок, після цього натиснути на золотник, щоб скинути тиск у шині.
3. Борти покришки змістити з посадочних місць.
4. Акуратно, щоб не завдати пошкоджень камері й ободу, вставити монтажні лопатки по обидва боки від вентиля і вивести з обода борти шини.
5. У момент, коли лопатки будуть розведені приблизно на третину обода, відігнути край покришки по всій її довжині.
6. З отвору в ободі витягти вентиль камери.
7. Обережно витягти камеру з покришки. Оглянути покришку і камеру на предмет наявності проколів і механічних пошкоджень. Щоб швидко визначити місце, в якому камера проколота, рекомендується накачати її повітрям і занурити в ємність з водою, при цьому місце проколу можна визначити по виходу бульбашок повітря. Камери ремонтуються методом вулканізації. У тому випадку, якщо цей метод не можна застосувати, камеру краще замінити на нову.
8. При наявності пошкоджень на покришці – зняти покришку з обода для ремонту або заміни.

Для установки шини виконати послідовність дій:

1. Один борт покришки надягається на обід.
2. Камеру посипають тальком, потім її необхідно злегка накачати і вкласти в шину.
3. Вставити вентиль в отвір, зроблений в ободі.
4. Обережно, щоб не завдати пошкоджень камері та покришці, забортувати шину.
5. Накачати шину до потрібного тиску.
6. Візуально оглянути, перевіривши правильність посадки шини на обід.

### 6.3.3. Передня гальмівна система

Переднє колесо моторолера оснащено дисковим гальмом з гідравлічним приводом (див. рис. 6.7.). Він приводиться в дію важелем переднього гальма, розміщеним на правому боці керма (див. рис. 3.2.)



#### **УВАГА!**

**У процесі експлуатації гальмівні колодки зношуються, тому необхідно проводити вчасне регулювання гальмівної системи.**

1. Трос переднього гальма.
2. Регулювальний вузол переднього гальма.
3. Маточина переднього колеса.
4. Гальмівний диск.
5. Амортизатор передньої вилки.

Рис. 6.7. Переднє гальмо

Регулювання переднього гальма здійснюється за допомогою регулювального вузла на важелі приводу гальмівного диску. При регулюванні слід врахувати, що вільний хід кінця гальмівного важеля на кермі повинен становити 10–15 мм.

#### **6.3.4. Задня гальмівна система**

Заднє колесо моторолера оснащено барабанним гальмом із механічним приводом. Він приводиться в дію лівим важелем на кермі гальма (див. рис. 3.2.). Натискання на важіль заднього гальма призводить до роботи систему важелів і тяг кулачковий механізм барабанного гальма.

Регулювання гальмівної системи заднього колеса відбувається шляхом зміни довжини тяги, при цьому вільний хід важеля має знаходитися в межах 15–25 мм.

Якщо довжини різьбової частини регулювального вузла недостатньо для усунення вільного ходу важеля гальма, це означає, що гальмівні колодки виробили свій ресурс (товщина фрикційної накладки повинна бути не менше 1,3 мм) і їх необхідно замінити. Поява характерного писку і помітне зниження ефективності при гальмуванні також є ознаками того, що гальмівні колодки зносилися і потребують заміни.

#### **УВАГА!**

**Експлуатація моторолера зі зношеними гальмівними колодками категорично заборонена!**

Для забезпечення надійності та ефективності гальм усі роботи по їхньому ремонту і заміни гальмівних колодок рекомендовано виконувати в сервісному центрі.

#### **6.4. Обслуговування електрообладнання**

На моторолері встановлено електрообладнання постійного струму, напругою 12 В. Джерелами електроенергії є акумуляторна батарея та генератор з реле-регулятором. Споживачами електроенергії є стартер, система запалювання, освітлювальні і сигнальні пристрої.

Утримування електрообладнання в належному стані є необхідною умовою безпечної, довготривалої та безперебійної експлуатації моторолера.

Якщо запобіжник часто перегорає, то зазвичай це спричинити коротким замиканням або перевантаженням електричної системи. Необхідно знайти й усунути причину несправності. Якщо не вдалося самостійно знайти й усунути причину короткого замикання, необхідно звернутися за допомогою до автоелектрика або в сервісний центр. Перед оглядом або заміною запобіжника замок запалювання потрібно перевести в положення «OFF» (Вимк.), щоб уникнути короткого замикання.

##### **6.4.1. Генератор. Стартер. Система запалювання**

Для забезпечення зарядки АКБ і живлення споживачів електроенергією при працюючому двигуні на моторолері встановлені генератор змінного струму зі збудженням від електромагнітів, напругою 12 В, потужністю 220 Вт, а також електронний стабілізатор напруги, що підтримує напругу не менше 12,4 В і не більше 13,7 В незалежно від частоти обертів двигуна.

Генератор і електростартер змонтовані як окремі вузли в єдиному блоці з двигуном. Їхня конструкція забезпечує, за умови експлуатації двигуна в штатних режимах, тривалу безперебійну роботу без спеціального обслуговування.

На моторолері встановлена безконтактна система запалювання з датчиком Холла, електронним комутатором і котушкою запалювання. Дана система забезпечує надійне запалювання паливної суміші в циліндрі, не потребує обслуговування і регулювання кута випередження запалювання.

Ремонт генератора, стартера і системи запалювання, у випадках виникнення несправностей або їхнього виходу з ладу, рекомендовано проводити в сервісному центрі.

#### **6.4.2. Освітлювальні й сигнальні прилади**

Правильна робота освітлювальних і сигнальних приладів є обов'язковою умовою безпечної експлуатації моторолера. Використання моторолера з несправними або відсутніми освітлювальними і сигнальними приладами заборонене.

До освітлювальних і сигнальних електроприладів моторолера відносяться: передня фара, передні і задні покажчики поворотів, задній комбінований ліхтар, індикатори панелі управління, звуковий сигнал.

##### **УВАГА!**

**Забороняється установка на моторолер додаткових освітлювальних приладів, аудіосистем або іншого електрообладнання, оскільки це створить навантаження на АКБ і генератор, яке перевищує розрахункові, що може призвести до скорочення терміну їх служби або виходу з ладу.**

Основною вимогою до експлуатації освітлювальних і сигнальних приладів є утримання в чистоті їх прозорих елементів і контактних клем, а також своєчасна заміна перегорілих електроламп.

##### **УВАГА!**

**Якщо Ви торкалися колби лампи фари голими руками, протріть її тканиною, змоченою в спирті, щоб запобігти швидкому виходу лампи з ладу.**

При заміні ламп слід дотримуватися таких правил:

- Вимикати запалювання перед заміною лампи і дати лампі охолонути, перш ніж працювати з нею.
- Не використовуйте лампи, що відрізняються за типом і потужністю від встановлених на заводі.
- Відразу після установки нової лампи перевірити працездатність приладу освітлення або сигналізації.

Сигнал гальма (стоп-сигнал) спрацьовує від натискання на важіль переднього гальма (діє вимикач переднього гальма) і

від натискання на важіль заднього гальма (діє вимикач заднього гальма). Ці вимикачі підключені паралельно, тому стоп-сигнал вмикається, коли спрацьовує як один з них, так і обидва відразу. Вимикачі знаходяться безпосередньо в корпусах кріплення важелів переднього і заднього гальма на кермі моторолера, в обслуговуванні і регулюванні не потребують.

## 7. МОЖЛИВІ НЕСПРАВНОСТІ І МЕТОДИ ЇХ УСУНЕННЯ

Даний розділ інструкції описує не всі ситуації, можливі під час експлуатації моторолера. У разі виникнення проблем, які не описані в цьому розділі, звертайтеся в сервісний центр для консультації і ремонту.

### УВАГА!

У період дії гарантійних зобов'язань усі види ремонтних і регулювальних робіт, які пов'язані з розкриттям двигуна і агрегатів моторолера або зміною їхніх налаштувань, повинні виконуватися тільки в сервісному центрі.

### 7.1.Електрообладнання

Табл.7.1

Несправність	Можлива причина	Метод усунення
При повороті ключа запалювання не вмикається індикатор обраної швидкості на панелі приладів, не вмикається електрообладнання	Перегорів запобіжник 15 А	Замінити запобіжник. Якщо новий запобіжник також згорає, знайти й усунути причину короткого замикання
	Розряджена або відсутня	Зарядити або замінити АКБ
	Окислилися клеми АКБ	Очистити клеми АКБ, відновити контакт
	Пошкоджено замок запалювання або центральна електропроводка моторолера	Оглянути замок запалювання і проводку, перевірити за допомогою електротестера. У разі неможливості самостійно розв'язати проблему – звернутися до сервісного центра
АКБ і центральна проводка справні, напруга 12 В в електромережі є, але якийсь прилад або електрообладнання не вмикається	Перегоріла лампа освітлювального або сигнального обладнання	Замінити лампу
	Відсутній контакт у місцях з'єднання або пошкоджена проводка до електрообладнання	Перевірити контакти в місцях з'єднання проводки і клем обладнання, за потреби – зачистити. Перевірити цілісність проводки за допомогою електротестера. У разі неможливості самостійно розв'язати проблеми – звернутися до сервісного центра

Табл. 7.1. Продовження

Несправність	Можлива причина	Метод усунення
АКБ і центральна проводка справні, напруга 12 В в електромережі є, але якийсь прилад або електрообладнання не вмикається	Не працює вимикач електрообладнання	Відремонтувати або замінити вимикач
	Вийшло з ладу електрообладнання	Перевірити працездатність обладнання, подавши на нього безпосередньо напругу 12 В. За потреби – відремонтувати або замінити електрообладнання
Вмикається тільки дальнє або тільки ближнє світло фари	Перегоріла одна зі спіралей лампи фари	Замінити лампу фари
Не вмикаються сигнали поворотів або якийсь із них	Вийшов з ладу перемикач покажчика поворотів	Відремонтувати або замінити перемикач
	Вийшло з ладу реле поворотів	Замінити реле поворотів

Табл. 7.1. Закінчення

Несправність	Можлива причина	Метод усунення
Відбувається постійний недозаряд або перезаряд АКБ. При працюючому двигуні напруга в електромережі менше 12 або понад 12,7 В	Вийшов з ладу реле-регулятор	Замінити реле-регулятор
	Вийшов з ладу генератор	Відремонтувати або замінити генератор
Електростартер не може повернути вал двигуна	Коробка передач не переведена в положення «нейтраль»	Перевести коробку передач у положення «нейтраль»
	Розряджена АКБ	Зарядити або замінити АКБ
	Пошкоджені або зношені електрощітки стартера	Замінити електрощітки
При натисканні на важіль переднього гальма або при натисканні на важіль заднього гальма не вмикаються стоп-сигнали	Вийшов з ладу вимикач на важелі переднього гальма або натяжний контакт педалі заднього гальма	Відремонтувати або замінити вимикач

## 7.2. Двигун і трансмісія

Табл. 7.2

Несправність	Можлива причина	Метод усунення
Двигун не заводиться, або заводиться важко і працює з перебоями	Свічка запалювання забруднена або вийшла з ладу	Очистити або замінити свічку запалювання (див. розділ 5.2.2)
	Відсутня іскра на свічці запалювання	Перевірити роботу замка запалювання, перевірити надійність контакту на ковпачку дрота високої напруги, перевірити працездатність комутатора і котушки запалювання. Усунути несправність або замінити пошкоджений елемент
	Не надходить паливо в камеру згорання двигуна, або воно надходить у надмірній кількості	Перевірити наявність палива в паливному баку, стан паливопроводів, стан паливного фільтра, роботу вакуумного бензонасоса, роботу і налаштування карбюратора (див. розділ 5.2.5.). Усунути несправність або замінити неробочий елемент
	Забруднений повітряний фільтр	Очистити або замінити фільтрувальний елемент повітряного фільтра (див. розділ 5.2.3.)

Таб. 7.2. Продовження

Несправність	Можлива причина	Метод усунення
<p>Двигун нестійко працює під навантаженням, не розвиває потужності, чуто детонаційні стуки, видно димний вихлоп, збільшена витрата палива</p>	<p>Забруднений або неправильно налаштований карбюратор</p>	<p>Почистити і налаштувати карбюратор (див. розд. 5.2.5)</p>
	<p>У випускній системі, включаючи канали циліндра, накопився нагар</p>	<p>Видалити нагар з вихлопної труби, глушника та каналів циліндра</p>
	<p>Пошкоджена прокладка між циліндром і картером, зносилися сальники колінчастого вала, пошкоджені прокладки всмоктувального патрубку, ослаблені кріплення циліндра і патрубків</p>	<p>Оглянути з'єднання й елементи ущільнювачів двигуна, за потреби – замінити пошкоджені елементи, затягнути кріплення</p>
	<p>Застосовується неприпустимий різновид палива або неякісне паливо</p>	<p>Замінити паливо на рекомендоване</p>

Таб. 7.2 Закінчення

<p>Двигун перегрівається при тривалій роботі, під час руху під навантаженням</p>	<p>Експлуатація моторолера з перевантаженням або на неприпустимих режимах роботи</p>	<p>Не перевантажувати моторолер, вибирати режими роботи відповідно до навантаженням і температури навколишнього середовища</p>
<p>При перемиканні передач відчуються ривки або помітно знижуються тягові показники моторолера під час руху вгору або з вантажем</p>	<p>Порушення регулювання механізму зчеплення, зчеплення не вимикається повністю («веде») або прослизає</p>	<p>Звернутися в сервісний центр для регулювання механізму зчеплення</p>
<p>Ускладнено перемикання передач коробки швидкостей</p>	<p>Недостатній рівень мастила в картері коробки</p>	<p>Перевірити рівень мастила в картері, за потреби – поповнити</p>

### 7.3. Ходова частина та гальма

Табл. 7.3

Несправність	Можлива причина	Метод усунення
Під час руху моторолера чутно сторонні шуми, стуки і скрипи	Ослабли кріплення вузлів і агрегатів моторолера	Перевірити кріплення вузлів і агрегатів моторолера, за потреби – затягнути
	Відсутня необхідна змазка в агрегатах і місцях рухливих з'єднань	Перевірити наявність змащення в агрегатах і місцях рухливих з'єднань, за потреби – відновити необхідний рівень мастила
Стук у передній вилці	Люфт рульової колонки в упорних підшипниках	Усунути люфт затягуванням підшипників
Повторювані сильні удари в передній вилці (погана амортизація)	Відсутність або нестача мастила в передній вилці через витікання, пружини передньої вилки через перевантаження втратили пружність або зламані	Звернутися в сервісний центр для відновлення працездатності передньої вилки
Утруднений поворот рульової колонки	Недостатній тиск повітря в передній шині	Накачати передню шину
	Відсутність або нестача змащення в підшипниках рульової колонки	Змастити підшипники рульової колонки
	Надто затягнуті підшипники рульової колонки	Відрегулювати натяжку підшипників рульової колонки

Табл. 7.3. Закінчення

Несправність	Можлива причина	Метод усунення
Низька ефективність переднього гальма	Збільшено вільний хід важеля переднього гальма	Зменшити вільний хід важеля переднього гальма
	Зносилися гальмівні колодки	Замінити гальмівні колодки або звернутися для їх заміни в сервісний центр. Перевірити обертання колеса, щоб уникнути нагріву гальма. Після регулювання перевірити гальмування
Низька ефективність заднього гальма	Збільшено вільний хід педалі заднього гальма	Зменшити вільний хід педалі заднього гальма
	Зносилися гальмівні колодки	Замінити гальмівні колодки або звернутися для їхньої заміни в сервісний центр. Перевірити обертання колеса, щоб уникнути нагріву гальма. Після регулювання перевірити гальмування

## 8. ГАРАНТІЙНІ ЗОБОВ'ЯЗАННЯ

Гарантійні зобов'язання щодо проданих фізичним і юридичним особам моторолерів ТМ «SPARK» (далі – моторолер), зареєстрованих в установленому порядку і знаходяться в експлуатації, підтримуються на всій території України.

Власник не має права експлуатувати моторолер на території України до проведення його реєстрації у встановленому порядку, якщо інше не встановлено чинним законодавством України. В іншому випадку гарантія на моторолер не поширюється. Офіційна гарантія на новий моторолер починає діяти після передачі моторолера власнику з обов'язковим внесенням даних про передпродажну підготовку в сервісну книжку. Власник підтверджує факт ознайомлення та особистої згоди із запропонованими умовами гарантії на моторолер.

Гарантійний термін експлуатації легкого дорожнього моторолера, - 1 (один) рік зі вказаною в гарантійному талоні датою роздрібного продажу. Термін служби (ресурс) моторолера складає 3 (три) роки з вказаною в гарантійному талоні датою роздрібного продажу. Термін амортизації моторолера складає 3 (три) роки з вказаною в гарантійному талоні датою роздрібного продажу. Гарантійний термін зберігання становить 1 (один) рік з дати випуску моторолера.

Нормальна робота моторолера протягом гарантійного терміну гарантується за умови дотримання правил зберігання, експлуатації та обслуговування моторолера. Власник має право на безкоштовне гарантійне усунення виявлених технічних несправностей, експлуатаційних проблем і виробничих недоліків, ремонт і заміну вузлів та деталей, однозначно визнаних дефектами виробництва, виявлених і пред'явлених у період гарантійного терміну експлуатації.

Гарантійне усунення несправностей відбувається шляхом ремонту або заміни несправних частин моторолера в сертифікованих сервісних центрах. У зв'язку зі складністю конструкції моторолера ремонт може тривати більше двох тижнів. Причину виникнення несправностей і терміни їх усунення визначають фахівці сервісного центра.

### **УВАГА!**

**Моторолер приймається на гарантійне обслуговування тільки в повній комплектності, ретельно очищений від пилу і бруду, за наявності сервісної книжки та інструкції з експлуатації.**

При виконанні гарантійного ремонту гарантійний термін збільшується на час перебування моторолера в ремонті. Відлік доданого терміну починається з дня прийняття моторолера в гарантійний ремонт.

На оригінальні запасні частини, встановлені в період гарантійного ремонту, термін гарантії починається з дати їх встановлення і діє до закінчення їх терміну гарантії, але не більше терміну гарантії на моторолер.

Замінені по гарантії деталі та вузли переходять у розпорядження сервісного центру.

Після закінчення гарантійного терміну сервісні центри продовжують здійснювати обслуговування і ремонт виробу, але вже за рахунок споживача. Гарантійні зобов'язання зберігаються в разі зміни власника моторолера протягом гарантійного терміну, за відсутності порушень власниками (як новим, так і попереднім) вимог до експлуатації моторолера й умов гарантії.

Право на гарантійний ремонт не є підставою для інших претензій, зокрема – з компенсації збитків користувачу або третім особам, які пов'язані з несправністю, що виникла, прямих і непрямих витрат, пов'язаних із телефонними переговорами, втратою особистого часу, доставкою моторолера до місця обслуговування і у зворотному напрямку, комерційних чи моральних збитків та ін.

До складу комплексу супровідної експлуатаційної документації входить інструкція з експлуатації моторолера, ведення та належне заповнення відповідних граф і таблиць яких є обов'язковим. Власник повинен дбайливо зберігати інструкцію з експлуатації.

#### **Гарантійні зобов'язання втрачають свою силу в таких випадках:**

- Відсутність, нечитабельність, неправильне або неповне оформлення документів, що встановлюють право на гарантійне обслуговування і ремонт, наявність у цих документах виправлень або підчисток.
- За повної або часткової відсутності, нечитабельності серійних номерів моторолера і двигуна, невідповідності серійних номерів моторолера, записаних у вищевказаних документах.
- Недотримання правил експлуатації моторолера, наведених у даній інструкції, в тому числі порушення регламенту технічного обслуговування.
- Експлуатація несправного або некомплектного моторолера, що стала причиною виходу його з ладу.
- Потрапляння всередину агрегатів моторолера сторонніх речовин або предметів.
- Причиною несправності, що виникла, стало застосування нестандартних горюче-мастильних матеріалів, неякісних або ж таких, які не мають належних властивостей.
- Моторолер або окремі його частини, й агрегати мають значні механічні або термічні пошкодження, явні сліди недбалості експлуатації, зберігання або транспортування.

- Моторолер використовувався не за призначенням або з перевищенням, хоча б і короткочасним, допустимих параметрів експлуатації, зазначених у цій інструкції.
- Проводився несанкціонований ремонт або спроба модернізації, зміна конструкції моторолера споживачем або третіми особами.
- Несправність сталася в результаті дорожньо-транспортної пригоди або помилкових дій при управлінні моторолером.
- Несправність сталася в результаті прояву форс-мажорних обставин, незаконних дій третіх осіб, стихійного лиха або аномальних природних явищ (пожежі, повені, урагану, граду, дощу, блискавки, впливу промислових і хімічних викидів, кислотних або лужних забруднень, рослинного соку, продуктів життєдіяльності птахів і тварин, впливу каменів, піску, солі з дорожнього покриття тощо).

#### **Гарантійні зобов'язання не поширюються на:**

- Операції з діагностики та поточного технічного обслуговування, періодичні регламентні роботи, чистку, налаштування, перевірку та регулювання та ін., якщо тільки вони не є необхідними при проведенні гарантійного ремонту.
- Деталі, комплектуючі та витратні матеріали, що підлягають заміні при проведенні регламентних робіт або піддаються природному зносу в процесі експлуатації моторолера і заміні в міру зносу – фільтри, шини, свічки запалювання, гальмівні колодки і барабани, колісні диски, елементи зчеплення, гумові ущільнювачі, плавкі запобіжники, колекторні електрощітки, електролампочки, ПММ та заправні рідини та ін.
- Наслідки ремонтних робіт, переобладнання та інші зміни, які відбулись у ремонтних майстернях, що не відносяться до офіційної дилерської сервісної мережі.
- Неповноту комплектації моторолера, яка могла бути виявлена під час його продажу.

Гарантійний термін експлуатації акумуляторної батареї становить 6 (шість) місяців від зазначеної в гарантійному талоні дати роздрібного продажу моторолера. Умови гарантії на АКБ аналогічні умовам гарантії на моторолер.

Гарантію на шини, встановлені на моторолері, забезпечують їх виробники. Якщо в процесі експлуатації моторолера виявляється дефект шин, то для експертного висновку або отримання компенсації слід звертатись до виробника шин напряму.

## 9. ПРИЙНЯТІ ПОЗНАЧЕННЯ ТА СКОРОЧЕННЯ

### Розпорядчі знаки



Уважно вивчіть технічну документацію даного виробу!



Загальний обов'язковий знак дій.

### Попереджувальні знаки



Обережно! Попередження загальної небезпеки.

### Забороняючі знаки



Забороняється! Позначення загальної заборони.

### Додатковий знак



Важлива інформація, зверніть увагу!



**Претензій до зовнішнього вигляду, справності та комплектності моторолера не маю.  
З правилами використання та гарантійними умовами ознайомлений.**

<b>Перший власник моторолера</b>	
ПІБ _____ Адреса, телефон _____ _____	_____ підпис « ____ » _____ 20__ р.
<b>Другий власник моторолера</b>	
ПІБ _____ Адреса, телефон _____ _____	_____ підпис « ____ » _____ 20__ р.
<b>Третій власник моторолера</b>	
ПІБ _____ Адреса, телефон _____ _____	_____ підпис « ____ » _____ 20__ р.

**ВІДРИВНИЙ ТАЛОН НА ГАРАНТІЙНИЙ РЕМОНТ***(заповнює Продавець)*

Корінець талона №3	Корінець талона №2	Корінець талона №1
Виконавець: _____	Виконавець: _____	Виконавець: _____
Дата вилучення: «__»__20__р.	Дата вилучення: «__»__20__р.	Дата вилучення: «__»__20__р.
Відповідальний: _____ підпис	Відповідальний: _____ підпис	Відповідальний: _____ підпис
ПІБ	ПІБ	ПІБ
М.П.	М.П.	М.П.
лінія відрізу		
Талон №3	Талон №2	Талон №1
Модель: _____	Модель: _____	Модель: _____
Номер двигуна: _____	Номер двигуна: _____	Номер двигуна: _____
Номер шасі: _____	Номер шасі: _____	Номер шасі: _____
Дата продажу: «__»__20__р.	Дата продажу: «__»__20__р.	Дата продажу: «__»__20__р.
Торговельна організація: _____	Торговельна організація: _____	Торговельна організація: _____
Адреса, телефон: _____	Адреса, телефон: _____	Адреса, телефон: _____
М.П.	М.П.	М.П.

## ВІДРИВНИЙ ТАЛОН НА ГАРАНТІЙНИЙ РЕМОНТ

(заповнює Виконавець)

### Корінець талона №1

Моторолер після гарантійного ремонту отримав у робочому стані, без дефектів.

**Дата повернення:** «\_\_»\_\_20\_\_р.

**Власник:** \_\_\_\_\_  
підпис

\_\_\_\_\_  
ПІБ

### Корінець талона №2

Моторолер після гарантійного ремонту отримав у робочому стані, без дефектів.

**Дата повернення:** «\_\_»\_\_20\_\_р.

**Власник:** \_\_\_\_\_  
підпис

\_\_\_\_\_  
ПІБ

### Корінець талона №3

Моторолер після гарантійного ремонту отримав у робочому стані, без дефектів.

**Дата повернення:** «\_\_»\_\_20\_\_р.

**Власник:** \_\_\_\_\_  
підпис

\_\_\_\_\_  
ПІБ

лінія відрізу

### Талон №1

Виконавець: \_\_\_\_\_

Дата і номер, за яким моторолер поставлений на гарантійний облік: «\_\_»\_\_20\_\_р., № \_\_\_\_\_

Відповідальний М.П. \_\_\_\_\_

(ПІБ, підпис): \_\_\_\_\_

Причина ремонту, замінені вузли та деталі: \_\_\_\_\_  
\_\_\_\_\_  
\_\_\_\_\_

### Талон №2

Виконавець: \_\_\_\_\_

Дата і номер, за яким моторолер поставлений на гарантійний облік: «\_\_»\_\_20\_\_р., № \_\_\_\_\_

Відповідальний М.П. \_\_\_\_\_

(ПІБ, підпис): \_\_\_\_\_

Причина ремонту, замінені вузли та деталі: \_\_\_\_\_  
\_\_\_\_\_  
\_\_\_\_\_

### Талон №3

Виконавець: \_\_\_\_\_

Дата і номер, за яким моторолер поставлений на гарантійний облік: «\_\_»\_\_20\_\_р., № \_\_\_\_\_

Відповідальний М.П. \_\_\_\_\_

(ПІБ, підпис): \_\_\_\_\_

Причина ремонту, замінені вузли та деталі: \_\_\_\_\_  
\_\_\_\_\_  
\_\_\_\_\_