



КЕРІВНИЦТВО З ТЕХНІЧНОЇ
ЕКСПЛУАТАЦІЇ
ЕЛЕКТРИЧНОГО ЛОБЗИКА



МОДЕЛЬ

WY 750g

ШАНОВНИЙ ПОКУПЕЦЬ!

Ми висловлюємо Вам подяку за вибір продукції ТМ «Nowa».

Продукція ТМ «Nowa» виготовлена за сучасними технологіями, що забезпечує її надійну роботу протягом тривалого часу за умови дотримання правил експлуатації та заходів безпеки.

Дана продукція виготовлена на замовлення ТОВ «ПРОМИСЛОВА КОМПАНІЯ «ДТЗ»», 49000, Україна, м. Дніпро, вул. Надії Алексєєнко, 100, приміщення 1, т.: (056) 374 89-37.

Продукція продається фізичним та юридичним особам в місцях роздрібною та оптовою торгівлі згідно цін, вказаних продавцем, відповідно до чинного законодавства.

Лобзик електричний **WY 750g** ТМ «Nowa» за своєю конструкцією та експлуатаційними характеристиками відповідає вимогам нормативних документів України, а саме:

ДСТУ EN 60745-2-1: 2014; ДСТУ EN 61000-3-2: 2015;

ДСТУ EN 61000-3-3: 2014; ДСТУ EN 55014-1:2014;

ДСТУ EN 55014-2:2015; технічних регламентів: безпеки машин, постанова КМУ №62 від 30.01.2013р.; електромагнітної сумісності обладнання, постанова КМУ №1077 від 16.12.2015р.

Дане керівництво містить всю інформацію про електричний лобзик, необхідну для його правильного використання, обслуговування та регулювання, а також необхідні заходи під час експлуатації виробу.

Дбайливо зберігайте це керівництво і звертайтеся до нього в разі виникнення питань стосовно експлуатації, зберігання та транспортування виробу. У разі зміни власника електричного лобзика передайте це керівництво новому власнику.

Постачальник ТОВ «ПРОМИСЛОВА КОМПАНІЯ «ДТЗ»», 49000, Україна, м. Дніпро, вул. Надії Алексєєнко, 100, приміщення 1.

Виробник «Чжецзян Уї Гуаньсі Мачинері Ко, ЛТД», розташований за адресою Цзіньяншань Індастріал Зон, Цюаньсі Таун, Уї Кантрі, Чжецзян, КНР.

Виробник не несе відповідальність за збиток та можливі пошкодження, які заподіяні внаслідок неправильного поводження з виробом або використання виробу не за призначенням.

У випадку виникнення будь-яких претензій до продукції або необхідності отримання додаткової інформації, а також проведення технічного обслуговування і ремонту підприємством, яке приймає претензії, є ТОВ «ПРОМИСЛОВА КОМПАНІЯ «ДТЗ»», 49000, Україна, м. Дніпро, вул. Надії Алексєєнко, 100, приміщення 1.

Додаткову інформацію з сервісного обслуговування Ви можете отримати за телефоном (056) 374-89-38.

Водночас необхідно розуміти, що керівництво не в змозі передбачити абсолютно всі ситуації, які можуть мати місце під час застосування виробу. У випадку виникнення ситуацій, які не зазначені в цьому керівництві, або у разі необхідності отримання додаткової інформації, зверніться до найближчого сервісного центру.

Продукція ТМ «Nowa» постійно вдосконалюється і, у зв'язку з цим, можливі зміни, які не порушують основні принципи управління, в зовнішньому вигляді, конструкції, комплектації та оснащенні виробу, так і у змісті даного керівництва без повідомлення споживачів. Всі можливі зміни спрямовані тільки на покращення та модернізацію виробу.

1. ЗАГАЛЬНИЙ ОПИС

Лобзик електричний Nowa **WY 750g** (далі – лобзик) виготовлений з дотриманням усіх вимог безпеки та досить надійний в процесі експлуатації.

Лобзик є ручним електричним інструментом, який призначений для прямолінійного, візерункового (криволінійного) розпилювання деревини, деревоволокнистих плит (ДВП), деревостружкових плит (ДСП), а також пластмаси та металу під час виконання ремонтних та столярних робіт в побутових умовах. Модель має сучасний дизайн, надійна в роботі, а також простий в обігу та обслуговуванні.

Принцип дії лобзика максимально простий: під час увімкнення виробу обертальний рух вала двигуна передається на механізм, який перетворює його у зворотньо-поступальний рух штока, на якому закріплене пиляльне полотно.

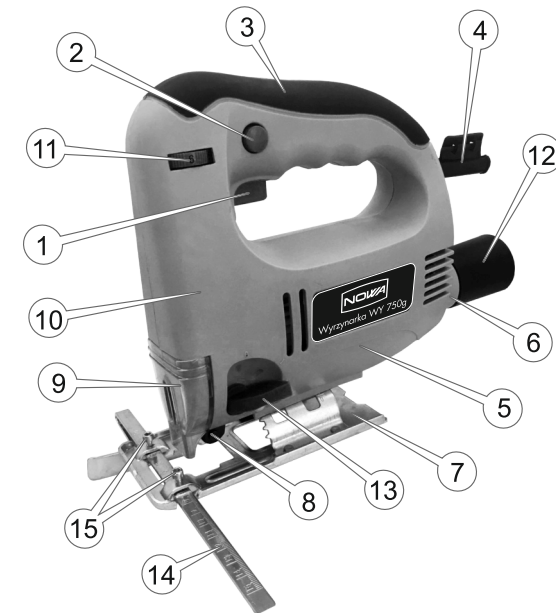
Крім високих показників продуктивності та надійності, моделі мають низку інших переваг.

- жорстка сталева база
- кнопка-фіксатор клавіші "Увімкнення/Вимкнення";
- можливість під'єднання пилососа для відводу пилу.
- наявність системи регулювання маятникового ходу;
- регулювання частоти ходу штока;
- регульована лінійка - обмежувач різку;
- додатковий адаптер системи відводу пилу.

Джерелом електроживлення лобзика є однофазна мережа змінного струму, напругою 220 В та частотою 50 Гц.

Мал. 1

Модель WY 750g



1. Клавіша "Увімкнення/Вимкнення".
2. Кнопка-фіксатор клавіші "Увімкнення/Вимкнення".
3. Рукоятка.
4. Мережевий кабель із силовою вилкою.
5. Корпус електродвигуна.
6. Пилівідвідний вихід.
7. Сталева база.
8. Напрямний ролик.
9. Прозорий пластиковий захисний кожух.
10. Корпус редуктора.
11. Регулятор частоти ходу штока.
12. Адаптер системи відведення пилу.
13. Перемикач режимів роботи системи маятникового ходу.
14. Регульована лінійка - обмежувач різку.
15. Гвинт кріплення обмежувача різку.

2. КОМПЛЕКТ ПОСТАВКИ

1. Лобзик електричний.
2. Пластиковий захисний кожух.
3. Шестигранний ключ.
4. Комплект вугільних щіток.
5. Обмежувач різку з гвинтами кріплення.
6. Керівництво з експлуатації.
7. Упаковка.

ПРИМІТКА!

Завод-виробник залишає за собою право вносити у зовнішній вигляд, конструкцію та комплект поставки лобзика незначні зміни, які не впливають на роботу виробу.

3. ТЕХНІЧНІ ХАРАКТЕРИСТИКИ

Таблиця 1

Характеристики	МОДЕЛЬ
	WY 750g
Напруга, В	220
Частота тока, Гц	50
Потужність, Вт	750
Частота ходу штока, ход/мін	0-3000
Максимальна глибина різку, мм: - дерево - метал	80 8
Хід штоку, мм	20
М'яка накладка на рукоятці	-
Система маятникового ходу	+
Регулювання швидкості	+
Габарити упаковки, мм	240x75x215
Маса нето/бруто	1,9 / 2,1

4. ВИМОГИ БЕЗПЕКИ

Перш ніж починати працювати лобзиком уважно ознайомтеся з вимогами та попередженнями щодо техніки безпеки, які викладені в цьому керівництві.

Більшість травм під час експлуатації виробу виникає в результаті не дотримання основних положень правил техніки безпеки. Травм можна уникнути, якщо суворо дотримуватися заходів безпеки та завчасно передбачити потенційну небезпеку. Ні за яких обставин не використовуйте виріб способом або в цілях, не передбачених даним керівництвом. Неправильна експлуатація лобзика або експлуатація ненавченою людиною може призвести до нещасного випадку.

Безпека експлуатації

1. Не дозволяйте користуватися дітям та особам з обмеженими можливостями.
2. Будьте повністю сконцентровані на роботі. Не відволікайтеся під час роботи лобзиком, оскільки це може викликати втрату контролю і стати причиною отримання травм різного ступеня тяжкості.
3. Не довіряйте лобзик неповнолітнім, за винятком учнів яким виповнилося 16 років, котрі навчаються роботі виробом під пильним наглядом інструкторів.
4. Не залишайте виріб увімкненим без нагляду.
5. Не допускайте присутності сторонніх людей та тварин у зоні роботи.
6. Не включайте та не працюйте лобзиком у випадку хвороби, в стані стомлення, наркотичного або алкогольного сп'яніння, а також під впливом сильнодійних лікарських препаратів, які знижують швидкість реакції та увагу
7. Стежте за цільністю та справністю виробу. Не вмикайте та не працюйте лобзиком у випадку наявності пошкоджень виробу, з ненадійно закріпленими частинами та деталями.
8. Одягайте відповідний одяг та взуття під час роботи з виробом. Працюючи лобзиком, надягайте обтислий одяг і застібніть всі ґудзики. Взуття повинно бути з підшовою, яка не ковзає. Для захисту органів зору від попадання пилу, дрібних частинок матеріалу який обробляється, надягайте спеціальні захисні окуляри. Для захисту органів слуху (у разі такої необхідності) використовуйте навушники або беруші. Обов'язково використовуйте респіратор.
9. Під час роботи лобзиком міцно утримуйте виріб у руці.
10. Не перевантажуйте електричний двигун лобзика, чергуйте роботу з відпочинком.

11. Не торкайтеся пиляного полотна, якщо двигун лобзика увімкнутий або відразу після закінчення роботи задля уникнення термічного опіку.
12. Перед початком роботи надійно закріплюйте матеріал який обробляється для безпеки та зручності під час роботи.
13. Стежте за тим, щоб під час роботи лобзиком дрібні частинки матеріалу, який обробляється, та пил не потрапляли у вентиляційні отвори корпусу електродвигуна.
14. Під час роботи не видаляйте руками частини матеріалу, пил та бруд. Для очищення використовуйте щітку.
15. Не вмикайте лобзик доки не переконаєтеся, що пиляне полотно надійно зафіксоване в тримачі на штоку.
16. Перш ніж розпочати розпилювати матеріал переконайтеся у відсутності в ньому цвяхів, шурупів, саморізів та інших металевих предметів.
17. Використовуйте у роботі тільки справні пиляні полотна. Не працюйте лобзиком, якщо пиляльні полотна пошкоджені або затуплені, оскільки при цьому підвищується вірогідність отримання травм і виникає загроза швидкого виходу виробу із ладу.
18. Подбайте про гарне освітлення робочого місця. Робота лобзиком у темряві або в умовах недостатньої видимості може призвести до травм.
19. Працюйте у приміщенні яке добре провітрюється. Не працюйте лобзиком у приміщеннях з високим рівнем загазованості, а також у приміщеннях, в яких зберігаються легкозаймисті матеріали.
20. Не працюйте лобзиком на відстані менше ніж 5 метрів від місця знаходження легкозаймистих матеріалів.
21. Не працюйте лобзиком на відкритому повітрі під час дощу або снігу задля уникнення електричного шоку або ламання виробу. Якщо лобзик намокнув, ні в якому разі не використовуйте його. Не мийте виріб та не лейте на нього воду. Якщо лобзик якимось чином намокнув, насухо витріть корпус. Якщо вода потрапила всередину корпусу електричного двигуна, негайно вимкніть виріб. Не намагайтеся самі розкривати виріб – зверніться до сервісного центру.
22. Не торкайтеся виробу вологими руками.
23. З метою захисту від ураження електричним струмом уникайте зіткнень лобзика із заземленими предметами.
24. Не накривайте виріб під час роботи.
25. Не використовуйте виріб якщо пошкоджена ізоляція мережевого кабелю. Уникайте зрощення силових кабелів, використовуйте цільні кабелі, які мають відповідну довжину і переріз.

26. Від'єднуйте мережевий кабель від джерела електроживлення під час перевірки, розплутування або ліквідації ушкоджень, а також на початку регулювання, обслуговування та очищення лобзика. Вимикайте виріб із розетки під час переходу з однієї ділянки роботи на іншу, а також під час перерви.
27. Не переносьте виріб за мережевий кабель.
28. У випадку використання подовжувача мережевого кабелю в бобині - повністю розмотайте кабель, оскільки кабель, який намотаний на бобині, може перегрітися та спалахнути.
29. Розміщайте подовжувач кабелю на безпечній відстані від лобзика та поза зоною можливого падіння частин матеріалу, який обробляється.
30. У випадку виникнення будь-яких відхилень в нормальній роботі лобзика негайно від'єднайте виріб від електромережі, з'ясуйте та усуньте причину.

5. ЕКСПЛУАТАЦІЯ

Перевірка виробу

1. Перш ніж починати працювати лобзиком огляньте виріб на предмет цілісності та справності корпусу, частин, деталей, мережевого кабелю, пиляльного полотна, а також легкості ходу всіх рухомих частин.
2. Під'єднайте лобзик до однофазної електричної мережі змінного струму, напругою 220 В та частотою 50 Гц.
3. Увімкніть лобзик, натиснувши клавішу (1) "Увімкнення/Вимкнення" (див. малюнок 1). Протягом 30 секунд в режимі холостого ходу оцініть працездатність виробу на предмет відсутності підвищеної вібрації, сторонніх шумів та інших дефектів роботи. Якщо дефекти в роботі виробу не виявлені, експлуатувати лобзик дозволено, в іншому випадку зверніться до сервісного центру.
4. Вимкніть виріб.

Встановлення та вилучення пиляльного полотна

1. За допомогою шестигранного ключа, який входить в комплект поставки лобзика, звільніть фіксуючі гвинти утримувача пиляльного полотна. Вставте пиляльне полотно хвостовиком в тримач до упору та надійно затягніть фіксуючі гвинти. Переконайтеся, що пиляльне полотно надійно зафіксовано в тримачі.
2. Для моделі WY 750g перемикачем (13) встановіть один із трьох режимів роботи системи маятникового ходу та оптимальну частоту ходу штока за допомогою регулятора (11).
3. Вилучення полотна здійснюється у зворотній послідовності.

Увімкнення та вимкнення лобзика

Щоб увімкнути лобзик, натисніть клавішу (1) "Увімкнення/Вимкнення" та утримуйте її в натиснутому положенні. Для тривалої роботи виробом натисніть до упору клавішу "Увімкнення/Вимкнення" і зафіксуйте її у цьому положенні кнопкою-фіксатором (2).

Щоб вимкнути виріб відпустіть клавішу "Увімкнення/Вимкнення". Якщо задіяна кнопка-фіксатор клавіші "Увімкнення/Вимкнення", спочатку натисніть на клавішу "Увімкнення/Вимкнення" до упору і відпустіть її.

Встановлення режимів роботи

Частота ходу штока залежить від виду матеріалу, який обробляється. Оптимальна частота ходу штока визначається дослідним шляхом і за необхідності коригується в процесі роботи лобзиком.

Частоту можна регулювати шляхом обертання регулятора (11) в межах 6 позицій. Цифра 1 відповідає мінімальній частоті ходу штока, цифра 6 – максимальній частоті ходу штока.

Регулювати частоту ходу штока необхідно лише тоді, коли електричний двигун знеструмлений, та немає ходу штока.

Система маятникового ходу має три режими роботи, дозволяючи тим самим обрати оптимальний кут пиляння для різних типів матеріалу. За допомогою перемикача режимів роботи (13) Ви можете регулювати хід маятника.

- положення «0» (відсутній маятниковий хід) – для розпилювання металу і пластмаси, а також для візерункового та «чистового» розпилювання деревини, деревоволокнистих і деревостружкових матеріалів;
- положення «I» – для розпилювання деревини твердих порід і середньої твердості;
- положення «II» – для розпилювання деревини м'яких порід.

Змінювати режим роботи системи маятникового ходу можна лише після повної зупинки електричного двигуна. За умов недотримання цієї вимоги виріб може вийти з ладу.

Правила пиляння лобзиком

Перш ніж почати працювати лобзиком надійно зафіксуйте матеріал, який обробляється, за допомогою упорів, а також нанесіть лінію пропила.

Виконайте всі процедури, які викладені в розділі 5. «Експлуатація» даного керівництва з експлуатації.

Заборонено використовувати виріб без захисного кожуха та бази.

Слідкуйте за справністю виробу. У разі несправності, появи запаху, характерного для горілої ізоляції, сильного стуку, шуму, іскор, необхідно негайно вимкнути виріб і звернутися до сервісного центру.

Щоб розпочати пиляти, сумістіть пиляльне полотно з лінією пропила та із зусиллям притисніть базу лобзика до матеріалу, який обробляється.

Зверніть увагу, щоб пиляльне полотно не торкалося частин тіла, матеріалу, який обробляється, та інших сторонніх предметів. Увімкніть лобзик, дочекайтеся, поки будуть встановлені максимальні оберти і акуратно, з суворим дотриманням заходів безпеки, починайте працювати виробом.

Пиляти вздовж матеріалу, більша частина якого розташована в підвішеному стані, забороняється задля уникнення травм.

Товщина матеріалу який обробляється не повинна перевищувати максимальну глибину різку.

Слід враховувати, що під час розпилювання на ділянці пропила можуть утворюватися незначні відколи матеріалу. Виходячи з цього, використовуйте відповідний тип пиляльного полотна. Характеристики пиляльного полотна можна визначити виходячи з маркування (набір цифр і букв), яке нанесене на хвостовику пиляльного полотна.

Утримайтеся від встановлення на лобзик пиляльних полотен невідомих виробників. Не використовуйте пиляльні полотна не за призначенням. Щоб обрати необхідне в роботі лобзиком пиляльне полотно отримайте консультацію у відповідного спеціаліста.

Не вставляйте пиляльне полотно в пропили і не вилучайте полотно до повної зупинки штока.

Щоб не вивести виріб з ладу, слід уникати тривалої роботи лобзика.

Для визначення оптимальної частоти ходу штока виконайте пробне розпилювання непотрібного Вам матеріалу.

6. ТЕХНІЧНЕ ОБСЛУГОВУВАННЯ

Електричний лобзик обладнано сучасним електричним двигуном, а також частинами та деталями, які розроблені з урахуванням вимог довгострокової і безперебійної роботи. Проте, дуже важливо регулярно проводити нескладні роботи з технічного обслуговування, які зазначені в даному розділі керівництва.

Комплекс робіт з технічного обслуговування лобзика включає:

- огляд корпусу виробу, частин та деталей, мережевого кабелю, силової вилки на предмет відсутності механічних і термічних ушкоджень;
- очищення виробу та комплектуючих від бруду і пилу;
- перевірку справності клавіші "Увімкнення/Вимкнення", кнопки фіксатора клавіші "Увімкнення/Вимкнення", регулятора частоти ходу штока, захисного кожуха;
- перевірку наявності мастила на штоку;
- регулярне змазування штока.

У разі виявлення механічних або термічних пошкоджень виробу зверніться до сервісного центру.

Очищати корпус лобзика необхідно м'якою серветкою. Не можна допускати попадання вологи, стружки, пилу та бруду, а також дрібних частинок матеріалу у вентиляційні отвори корпусу виробу. Якщо на корпусі присутні складні плями, їх необхідно видалити за допомогою м'якої серветки, яка попередньо була змочена в мильному розчині або в спеціальному мийному засобі.

У процесі очищення лобзика не рекомендується використовувати абразивні матеріали, різні розчинники, аміачну воду, бензин, спирт, які можуть завдати шкоду корпусу виробу.

Видаляти пил та бруд з металевих частин, вентиляційних отворів лобзика, а також з важкодоступних місць виробу необхідно щіточкою.

Ретельно очистити шток від бруду та забрудненого мастила, нанесіть на шток нове мастило.

Щоб здійснити заміну вугільних щіток та мастила механізму зворотного поступального руху штока, перевірку стану електричного двигуна й опору ізоляції, зверніться до сертифікованого сервісного центру.

7. ТРАНСПОРТУВАННЯ, ЗБЕРІГАННЯ ТА УТИЛІЗАЦІЯ

Транспортування

Транспортування лобзика дозволяється всіма видами транспорту, які забезпечують збереження виробу, відповідно до загальних правил перевезень.

Не рекомендується переносити виріб за мережевий кабель. Під час зміни робочого місця необхідно від'єднати лобзик від джерела електроживлення.

Зберігання

Зберігати лобзик рекомендується в приміщенні, яке добре провітрюється, за температури від -15°C до $+55^{\circ}\text{C}$ і відносній вологості повітря не більше 90%.

Зберігати лобзик в одному приміщенні з горючими речовинами, кислотами, лугами, мінеральними добривами та іншими агресивними речовинами забороняється.

Якщо виріб зберігався за температури 0°C і нижче, перед початком роботи лобзик необхідно витримати в теплому приміщенні за температури від $+5^{\circ}\text{C}$ до $+40^{\circ}\text{C}$ протягом двох годин. Даний проміжок часу необхідний для видалення можливого конденсату. Якщо лобзиком почати користуватися відразу ж після переміщення з холоду, виріб може вийти з ладу.

Під час підготовки виробу до зберігання:

1. Вилучить пиляльне полотно з тримача.
2. Видалить пил, бруд, забруднене мастило з частин та деталей лобзика.
3. Нанесіть нове змащення на шток.
4. Змастіть тонким шаром машинного мастила всі металеві частини виробу.

Утилізація

Не викидайте лобзик в контейнер із побутовими відходами! Лобзик, який відслужив свій термін та упаковка повинні здаватися на утилізацію і перероблення.

Інформацію про утилізацію Ви можете отримати в місцевій адміністрації.

Таблиця 2

ОПИС НЕСПРАВНОСТІ	Можлива причина	Шляхи усунення
Лобзик під час натискання кlawіши "Увімкнення/Вимкнення" не працює	Відсутній електричний контакт на лінії подачі електроживлення	З'ясуйте причину, відновіть контакт
	Пошкоджений мережевий кабель або силова вилка	Замініть мережевий кабель або силову вилку
	Несправна розетка	Під'єднайте виріб до справної розетки
	Несправний електричний двигун	Зверніться до сервісного центру
	Несправна кlawіша «Увімкнення/Вимкнення»	Зверніться до сервісного центру
	Зношені вугільні щітки	Зверніться до сервісного центру
Електродвигун сильно іскрить	Пошкоджена обмотка електричного двигуна	Зверніться до сервісного центру
	Зношені вугільні щітки	Зверніться до сервісного центру
Потужності електричного двигуна недостатньо, під час роботи чути свист (скрип)	Надмірний тиск на лобзик в процесі роботи	Знизьте тиск на лобзик
	Механізм зворотно-поступального руху вийшов із ладу	Зверніться до сервісного центру
	Відсутнє мастило в механізмі зворотно-поступального руху	Зверніться до сервісного центру
	Пошкоджений підшипник	Зверніться до сервісного центру
	Зношене пиляльне полотно	Замініть пиляльне полотно
Неможливо зафіксувати кlawішу «Увімкнення/Вимкнення»	Кнопка-фіксатор кlawіші "Увімкнення/Вимкнення" вийшла з ладу	Зверніться до сервісного центру

Таблиця 2 (продовження)

ОПИС НЕСПРАВНОСТІ	Можлива причина	Шляхи усунення
Биття штока	Механізм зворотно-поступального руху вийшов з ладу	Зверніться до сервісного центру
Не регулюється частота ходу штока	Несправний регулятор частоти ходу штока	Зверніться до сервісного центру
Після вимикання виробу електричний двигун продовжує працювати	Несправна кlawіша «Увімкнення/Вимкнення»	Зверніться до сервісного центру
Електричний двигун працює, але відсутній хід штока	Механізм зворотно-поступального руху вийшов з ладу	Зверніться до сервісного центру
Електричний двигун вмикається на декілька секунд і «клінить»	Механізм зворотно-поступального руху вийшов з ладу	Зверніться до сервісного центру
Неможливо змінити режим системи маятникового ходу	Несправний механізм маятникового ходу	Зверніться до сервісного центру
Неможливо зафіксувати пиляльне полотно в тримачі	Зношений тримач або гвинт фіксації пиляльного полотна	Зверніться до сервісного центру
Корпус виробу сильно нагрівається	Велике навантаження на електричний двигун	Знизьте навантаження (вимкніть до охолодження)
	Засмічені вентиляційні отвори на корпусі	Почистить вентиляційні отвори
	Електричний двигун несправний	Зверніться до сервісного центру
	Зношені підшипники	Зверніться до сервісного центру

9. ГАРАНТІЙНІ ОБОВ'ЯЗКИ

Гарантійний термін експлуатації електричного лобзика ТМ «Nowa» **WY 750g** становить 12 місяців з вказаної в гарантійному талоні дати роздрібного продажу. Термін служби даної продукції становить 3 (три) роки з дати роздрібного продажу. Гарантійний термін зберігання становить 3 (три) роки з дати випуску продукції.

Даний виріб не вимагає проведення робіт з введення в експлуатацію.

Протягом гарантійного терміну експлуатації несправні деталі та вузли будуть замінюватися за умови дотримання всіх вимог керівництва і відсутності ушкоджень, пов'язаних з неправильною експлуатацією, зберіганням і транспортуванням виробу.

Споживач має право на безкоштовне гарантійне усунення несправностей, виявлених і пред'явлених в період гарантійного терміну експлуатації та обумовлених виробничими недоліками.

Гарантійне усунення несправностей здійснюється шляхом ремонту або заміни несправних частин виробу в сертифікованих сервісних центрах. У зв'язку зі складністю конструкції ремонт може тривати понад двох тижнів. Причину виникнення несправностей і терміни їх усунення визначають фахівці сервісного центру.

Гарантійні зобов'язання втрачають своє значення у наступних випадках:

- Відсутність або нечитабельність гарантійного талона.
- Неправильне заповнення гарантійного талона, відсутність у ньому дати продажу або печатки (штампу) і підпису продавця, серійного номеру виробу.
- Наявність виправлень або підчисток у гарантійному талоні.
- Повна або часткова відсутність, нечитабельність серійного номера на виробі, невідповідність серійного номера виробу номеру, вказаному в гарантійному талоні.
- Недотримання правил експлуатації, наведених у керівництві з експлуатації.
- Експлуатація несправного або некомплектного виробу, що стала причиною виходу виробу з ладу.

- Попадання всередину пристрою сторонніх речовин або предметів.
- Причиною несправності, що виникла, стало застосування нестандартних або неякісних витратних і комплектуючих матеріалів.
- Виріб має значні механічні або термічні ушкодження, явні сліди недбалих експлуатації, зберігання або транспортування.
- Виріб використовувався не за призначенням.
- Здійснювалися несанкціонований ремонт, розкриття або спроба модернізації виробу споживачем або третіми особами.
- Несправність виникла в результаті стихійного лиха (пожежа, повінь, ураган тощо).

Замінені по гарантії деталі та вузли переходять у розпорядження сервісного центру. При здійсненні гарантійного ремонту гарантійний термін збільшується на час перебування товару в ремонті. Відлік доданого терміну починається з дати приймання виробу в гарантійний ремонт.

Якщо з технічних причин ремонт виробу неможливий, сервісний центр видає відповідний акт, на підставі якого користувач самостійно розв'язує питання з організацією-постачальником про заміну виробу або повернення грошей. Після закінчення гарантійного терміну сервісні центри продовжують здійснювати обслуговування та ремонт виробу, але вже за рахунок споживача.

Гарантійні зобов'язання не поширюються на несправності, які виникли внаслідок природного зношення або перевантаження виробу.

Гарантійні зобов'язання не поширюються на неповноту комплектації виробу, яка могла бути виявлена при його продажу.

Право на гарантійний ремонт не є підставою для інших претензій.

Дата виготовлення виробу визначається за серійним номером партії товару, який складається з дев'ятох цифр та має вигляд – ММ.YY.ZZZZZ, який розшифровується наступним чином:

ММ - місяць виробництва;

YY - рік виробництва;

ZZZZZ - порядковий номер виробу в партії.

10. УМОВНІ ПОЗНАЧКИ

Таблиця 3

позначка	пояснення
V(V)	Вольт
A(A)	Ампер
Гц(Hz)	Герц
Вт(W)	Ват
кг(kg)	Кілограм
мм(mm)	Міліметр

11. ПРИМІТКИ

Таблиця 4

позначка	пояснення
Napięcie	Напруга
Moc znamionowa	Потужність
Prędkość obrotowa	Швидкість обертання холостого ходу
Udar	Частота ходу штока
Maksymalna średnica wiercenia -Drzewo -Stal	Максимальна глибина різу -Дерево -Сталь



ГАРАНТІЙНИЙ ТАЛОН

Модель _____
 Серійний номер _____
 Торговельна організація _____
 Адреса _____
 Перевірив і продав _____ (ПІБ, підпис продавця)
 Дата продажу « _____ » « _____ » 20 _____ р

М.П.

Купуючи виріб, вимагайте перевірки його справності, комплектності і відсутності механічних пошкоджень, наявності відмітки дати продажу, штампа магазину та підпису продавця. Після продажу претензії щодо некомплектності і механічних пошкоджень не приймаються.

Претензій до зовнішнього вигляду, справності та комплектності виробу не маю. Із правилами користування та гарантійними умовами ознайомлений.

_____ (Підпис покупця)



Модель _____
 Серійний номер _____
 (торговельна організація)
 Вилучено _____ Видано _____
 (дата) (дата)
 Майстер _____
 (ПІБ та підпис) (дата продажу)

М.П. сервісного центру

М.П.



Модель _____
 Серійний номер _____
 (торговельна організація)
 Вилучено _____ Видано _____
 (дата) (дата)
 Майстер _____
 (ПІБ та підпис) (дата продажу)

М.П. сервісного центру

М.П.



Модель _____
 Серійний номер _____
 (торговельна організація)
 Вилучено _____ Видано _____
 (дата) (дата)
 Майстер _____
 (ПІБ та підпис) (дата продажу)

М.П. сервісного центру

М.П.

ВІДРИВНИЙ ТАЛОН

ВІДРИВНИЙ ТАЛОН

ВІДРИВНИЙ ТАЛОН

Виріб після гарантійного ремонту отримав у робочому стані, без дефектів. Претензій не маю.

Дата	П.І.Б. покупця	Підпис покупця

Виріб після гарантійного ремонту отримав у робочому стані, без дефектів. Претензій не маю.

Дата	П.І.Б. покупця	Підпис покупця

Виріб після гарантійного ремонту отримав у робочому стані, без дефектів. Претензій не маю.

Дата	П.І.Б. покупця	Підпис покупця

ФОРМУЛЯР ГАРАНТІЙНИХ РОБІТ

№	Дата проведення ремонту		Опис ремонтних робіт та заміненних деталей	Прізвище майстра та печатка сервісного центру
	Початок	Закінчення		