

VITALS

КЕРІВНИЦТВО З ЕКСПЛУАТАЦІЇ



WWW.VITALS.UA



MODELS

МОДЕЛІ

МОДЕЛИ

LIGHT 1500

ЗМІСТ

1. Загальний опис	6
2. Комплект поставки	8
3. Технічні характеристики	8
4. Вимоги безпеки	9
5. Експлуатація	14
5.1. Підготовка до роботи	14
5.2. Робота	16
6. Технічне обслуговування	17
7. Транспортування, зберігання та утилізація	19
8. Можливі несправності та шляхи їх усунення	20
9. Умовні позначки	22
10. Примітки	23

ШАНОВНИЙ ПОКУПЕЦЬ!

Ми висловлюємо Вам подяку за вибір продукції ТМ «Vitals».

Продукція ТМ «Vitals» виготовлена за сучасними технологіями, що забезпечує її надійну роботу протягом досить тривалого часу за умови дотримання правил експлуатації та заходів безпеки.

Дана продукція виготовлена на замовлення ТОВ «АМТ ТРЕЙД», м. Дніпро, вул. Надії Алексеєнко, 70, т. (056) 374-89-37.

Продукція продається фізичним та юридичним особам у місцях роздрібної та оптової торгівлі за цінами, вказаними продавцем, відповідно до чинного законодавства.

Продукція ТМ «Vitals» маска зварювальника **Vitals LIGHT 1500** за своєю конструкцією та експлуатаційними характеристиками відповідає вимогам нормативних документів України, а саме:

ДСТУ EN 175-2001;

технічному регламенту засобів індивідуального захисту.

Дане керівництво містить всю інформацію про виріб, необхідну для її правильного використання, обслуговування та регулювання, а також необхідні заходи під час експлуатації виробу.

Дбайливо зберігайте це керівництво та звертайтеся до нього в разі виникнення питань стосовно експлуатації, зберігання та транспортування виробу. У разі зміни власника виробу, передайте це керівництво новому власнику.

Постачальник ТОВ «АМТ ТРЕЙД», Україна, 49000 м. Дніпро, вул. Надії Алексеєнко, 70, т. 056-374-89-37.

Виробник «Нінбо Дабу Велдінг Технолоджі Ко ЛТД», розташований за адресою №319 Іст Вусян роад, Вусян таун, Інжоу дістрікт, Нінбо, Цзецзян, КНР.

Виробник не несе відповідальність за збиток та можливі пошкодження, які заподіяні внаслідок неправильного поводження з виробом або використання виробу не за призначенням.

У випадку виникнення будь-яких претензій до продукції або необхідності отримання додаткової інформації, а також проведення технічного обслуговування та ремонту, підприємством, яке приймає претензії, є ТОВ «АМТ ТРЕЙД», м. Дніпро, вул. Надії Алексеєнко, 70, тел. (056) 374-89-37.

Додаткову інформацію щодо сервісного обслуговування Ви можете отримати за телефоном (056)374-89-38 або на сайті www.vitals.ua

Водночас необхідно розуміти, що керівництво не в змозі передбачити абсолютно всі ситуації, які можуть мати місце під час використання виробу. У випадку виникнення ситуацій, які не зазначені в цьому керівництві, або у разі необхідності отримання додаткової інформації, зверніться до найближчого сервісного центру ТМ «Vitals».

Продукція ТМ «Vitals» постійно вдосконалюється і, у зв'язку з цим, можливі зміни, які не порушують основні принципи управління, в зовнішньому вигляді, конструкції, комплектації та оснащенні виробу, так і у змісті даного керівництва без повідомлення споживачів. Всі можливі зміни спрямовані тільки на покращення та модернізацію виробу.

Дата виготовлення виробу визначається за серійним номером партії товару, який складається з дев'ятох цифр та має вигляд

MM.YY.ZZZZZ, який розшифровується наступним чином:

MM - місяць виробництва;

YY - рік виробництва;

ZZZZZ - порядковий номер виробу в партії.

Термін служби даної продукції становить 5 (п'ять) років з дати роздрібно-го продажу. Гарантійний термін зберігання становить 5 (п'ять) років з дати випуску продукції.

ЗНАЧЕННЯ КЛЮЧОВИХ СЛІВ



ОБЕРЕЖНО!

Позначає потенційно небезпечні ситуації, яких слід уникати, в іншому випадку може виникнути небезпека для життя та здоров'я.



УВАГА!

Позначає потенційно небезпечні ситуації, які можуть призвести до легких травм або до поломки виробу.



ПРИМІТКА!

Позначає важливу додаткову інформацію.

Зварювальні маски з автоматичним затемненням («хамелеон») **Vitals LIGHT 1500** призначена для захисту очей зварника від ультрафіолетового та інфрачервоного випромінювання, яскравого світла, а також для захисту обличчя від механічного та конвекційного теплового впливу протягом всього процесу зварювання.

Основою зварювальної маски-хамелеон (далі – маска) є автоматичний світлофільтр.

Принцип дії даного світлофільтру полягає у зміні коефіцієнту його прозорості (пропускання світлового випромінювання) в залежності від ступеня освітлювання. Світлофільтр має два робочих стани: відкритий та закритий. До початку зварювання робочий стан світлофільтра – відкритий. При запалюванні зварювальної дуги або іншого джерела яскравого світла світлофільтр переходить у закритий стан, тим самим затемнюючи оглядове вікно маски (ступінь затемнення та час спрацьовування світлофільтру представлені в розділі «Експлуатація» даного керівництва). При гасінні зварювальної дуги або іншого джерела яскравого світла світлофільтр переходить у відкритий стан із відповідною затримкою за часом (див. розділ «Експлуатація»), в результаті чого виключений вплив випромінювання на очі зварника у процесі охолодження зони зварювання. Таким чином, автоматичний світлофільтр забезпечує можливість безперервного спостереження через оглядове вікно за зоною зварювання, як при звичайному освітленні, так і при запаленій зварювальній дузі. При цьому виключається зварювання "наосліп" і потреба частої зміни положення маски на голові (наприклад, для контролю шва, при заміні зварювального електрода тощо).

Електроживлення світлофільтра здійснюється від літєвих та сонячних батарей і вмикається автоматично сенсорами, які реагують на яскраве світло. При правильній експлуатації маски, термін її служби складає 5–7 років.

Простота виробу є чинником його надійності, що забезпечує безвідмовну роботу маски в процесі експлуатації.

Завдяки використанню сучасних розробок і технологій, ця продукція наділена оптимальними робочими характеристиками, а також відрізняється довговічністю та зносостійкістю основних частин і деталей.

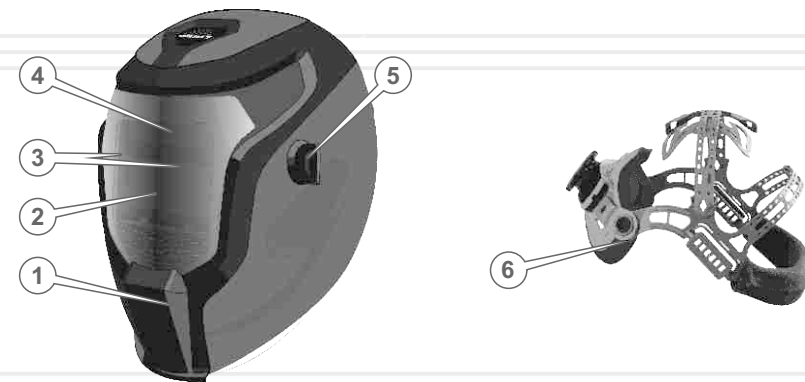
Крім високих показників надійності та продуктивності роботи маска має ряд інших явних переваг, до числа яких входять:

- два сенсори виявлення зварювальної дуги;
- електроживлення від сонячної та літєвої батареї;
- ударостійкий та вогнетривкий пластик (поліуретан);
- регулювання ступені затемнення;
- захист очей зварника від ультрафіолетових та інфрачервоних променів;
- плавне регулювання світлочутливості;
- захист обличчя від УФ та ІЧ променів;
- захист обличчя зварника під час різання і шліфування металу.

малюнок 1

LIGHT 1500

Конструкція зварювальної маски



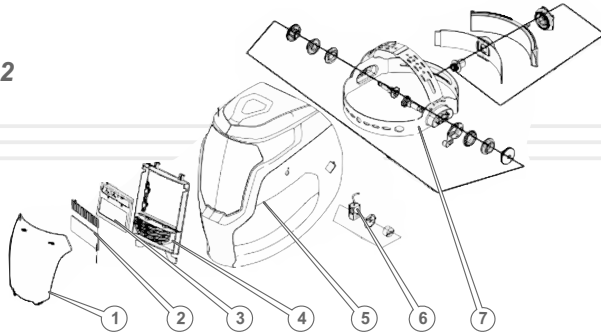
Специфікація до малюнка 1

1. Корпус маски.
2. Оглядове вікно.
3. Сенсори.
4. Сонячна батарея.
5. Регулятор ступеня затемнення світлофільтра.
6. Регульований наголовник.

* – зовнішній вигляд та розміщення елементів управління виробом можуть дещо відрізнятися від зображених на малюнках.

малюнок 2

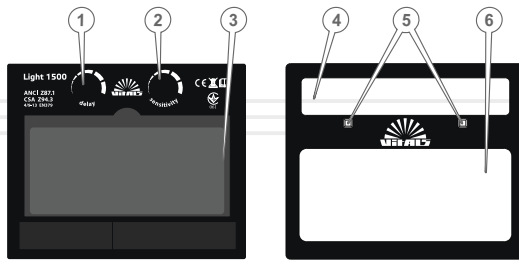
Схема складання маски



Специфікація до малюнка 2

- | | |
|--|--|
| 1. Фронтальна захисна пластина із полікарбонату. | 5. Корпус маски. |
| 2. Тильна захисна пластина із полікарбона | 6. Регулятор ступеню затемнення світлофільтра. |
| 3. Регульований світлофільтр. | 7. Регульований наголовник у зборі. |
| 4. Каркас кріплення світлофільтра. | |

малюнок 3



Специфікація до малюнка 3

- | |
|---|
| 1. Регулятор затримки просвітлення світлофільтра. |
| 2. Регулятор чутливості світлофільтра. |
| 3. Оглядове вікно з боку користувача. |
| 4. Сонячна батарея. |
| 5. Сенсори. |
| 6. Наружний бік оглядового окна світлофільтра. |

2

КОМПЛЕКТ ПОСТАВКИ

1. Зварювальна маска-хамелеон,
2. Наголовник.
3. Керівництво з експлуатації.
4. Упаковка.



ПРИМІТКА!

Завод-виробник залишає за собою право вносити у зовнішній вигляд, конструкцію та комплект поставки маски зварювальника незначні зміни, які не впливають на роботу виробу.

Таблиця 1

МОДЕЛЬ	LIGHT 1500
Тип світлофільтра	автоматичний
Розміри картриджа світлофільтра, мм	110x90x9
Розміри оглядового вікна, мм	92x42
Ступень затемнення у режимі очікування	DIN 4
Ступень затемнення у режимі роботи	DIN 9–13
Час спрацювання світлофільтра, с	1/15000
Час затримки, с	Регульоване
Регулювання світлочутливості	Плавна
Захист від УФ та ІК променів	DIN 16
Кількість сенсорів, шт.	2
Електроживлення	Сонячні і літій-іонні батареї
Режим різання і шліфування металу	+
Матеріал корпусу маски	Ударостійкий і вогнетривкий поліуритан
Робоча температура, °C	-5... +55
Габарити упаковки, (ДхШхВ), мм	340x230x230
Вага нетто / брутто, кг	0,45 / 0,80

4.1. ВАЖЛИВА ІНФОРМАЦІЯ З БЕЗПЕКИ

Перш ніж розпочати роботу приладом, уважно ознайомтеся з вимогами щодо техніки безпеки та попередженнями, які викладені в цьому керівництві.

Більшість травм під час експлуатації виробу виникає в результаті недотримання основних положень правил техніки безпеки. Травм можна уникнути, якщо чітко дотримуватися заходів безпеки та завчасно передбачити потенційну небезпеку.

За жодних обставин не використовуйте виріб способом або в цілях, які не передбачені даним керівництвом.

Неправильна експлуатація виробу або експлуатація ненавченою людиною може призвести до нещасного випадку.

**ОБЕРЕЖНО!**

Забороняється експлуатація виробу непідготовленими до роботи людьми.

4.2. БЕЗПЕКА ЕКСПЛУАТАЦІЇ

1. НЕ ПОЧИНАЙТЕ ПРАЦЮВАТИ ВИРОБОМ, ДОКИ ПОПЕРЕДНЬО НЕ ОЗНАЙОМИТЕСЬ З ДАНИМ КЕРІВНИЦТВОМ.
2. НЕ ДОЗВОЛЯЙТЕ КОРИСТУВАТИСЯ ВИРОБОМ ДІТЯМ ТА ОСОБАМ З ОБМЕЖЕНИМИ МОЖЛИВОСТЯМИ.
3. БУДЬТЕ ПОВНІСТЮ СКОНЦЕНТРОВАНИ НА РОБОТІ.
Не відволікайтеся під час роботи з використанням виробу, оскільки при цьому виникає небезпека втрати контролю і це може стати причиною отримання травм різного ступеня тяжкості.
4. НЕ ДОВІРЯЙТЕ ПРИЛАД НЕПОВНОЛІТНІМ, ЗА ВИНЯТКОМ УЧНІВ, ЯКИМ ВИПОВНИЛОСЯ 16 РОКІВ, КОТРІ НАВЧАЮТЬСЯ РОБОТІ ВИРОБОМ ПІД ПИЛЬНИМ НАГЛЯДОМ ІНСТРУКТОРІВ.
5. НЕ ЗАЛИШАЙТЕ ВИРІБ УВІМКНЕНИМ БЕЗ НАГЛЯДУ.
6. НЕ ДОПУСКАЙТЕ ПРИСУТНОСТІ СТОРОННІХ ОСІБ І ТВАРИН У ЗОНІ ПРОВЕДЕННЯ РОБІТ.

7. НЕ ПРАЦЮЙТЕ ВИРОБОМ У ВИПАДКУ ХВОРОБИ, У СТАНІ СТОМЛЕННЯ, НАРКОТИЧНОГО АБО АЛКОГОЛЬНОГО СП'ЯНИННЯ, А ТАКОЖ ПІД ВПЛИВОМ СИЛЬНОДІЙНИХ ЛІКАРСЬКИХ ПРЕПАРАТІВ, ЯКІ ЗНИЖУЮТЬ ШВИДКІСТЬ РЕАКЦІЇ ТА УВАГУ.
8. СТЕЖТЕ ЗА ЦІЛІСНІСТЮ ТА СПРАВНІСТЮ ВИРОБУ.
Не вмикайте та не працюйте виробом, якщо виявлені механічні пошкодження виробу, його частин, деталей.
9. Працюючи зі зварювальним апаратом окрім маски, надягайте обтислий одяг і застібніть всі ґудзики. Взуття повинно бути з підшовою, яка не ковзає.
10. НЕ ВИКОРИСТОВУЙТЕ МАСКУ ЗА ВІДСУТНОСТІ ЗАХИСНИХ ПЛАСТИН, А ТАКОЖ ЯКЩО ПЛАСТИНИ ПОШКОДЖЕНІ.
За наявності тріщин і подряпин на захисних пластинах, не починайте роботу, доки не буде здійснена заміна пластин.
11. НЕ ДОПУСКАЙТЕ ВПЛИВУ НА МАСКУ ВІДКРИТОГО ВОГНЮ ТА ПЕРЕГРІВАННЯ ПІД ЧАС РОБОТИ.
12. НЕ ДОПУСКАЙТЕ ЗАНУРЕННЯ МАСКИ У ВОДУ АБО ІНШІ РЕЧОВИНИ.
Захищайте картридж світлофільтра від забруднення та від контакту із різними рідинами. Захищайте картридж світлофільтра від пошкодження та забруднення. Регулярно очищуйте корпус зварювальної маски та картридж світлофільтра від пилу і бруду, застосовуйте при цьому чисту тканину із бавовни, яка зволожена в неагресивній рідині (слабкий мильний розчин, засіб для миття скла). Не використовуйте концентровані мийні рідини, розчинники, абразивні матеріали або речовини, які містять у собі масло для очищення виробу.
13. НЕ ДОПУСКАЙТЕ ВПЛИВУ НА МАСКУ АТМОСФЕРНИХ ОПАДІВ АБО УДАРІВ.
14. НЕ ДОЗВОЛЯЄТЬСЯ РОЗКРИВАТИ КОРПУС КАРТРИДЖА СВІТЛОФІЛЬТРА.
15. ПІД ЧАС РОБОТИ НЕ ВИДАЛЯЙТЕ РУКАМИ ПИЛ ТА БРУД.

16. У ВИПАДКУ ВИНИКНЕННЯ БУДЬ-ЯКИХ ВІДХИЛЕНЬ У НОРМАЛЬНІЙ РОБОТІ СВІТЛОФІЛЬТРУ МАСКИ, ПРИПИНІТЬ РОБОТУ ТА УСУНЬТЕ ЇЇ МОЖЛИВУ ПРИЧИНУ.

**УВАГА!**

Слідкуйте за справністю виробу. У разі несправностей звертайтеся до сервісного центру.

**ОБЕРЕЖНО!**

Заборонено використовувати виріб без захисного кожуха.

**УВАГА!**

Дане керівництво не може врахувати всіх випадків, які можуть виникнути в реальних умовах експлуатації маски зварювальника. Тому, під час роботи виробом, слід керуватися здоровим глуздом, дотримуватися граничної уваги й акуратності при виконанні робіт.

**ОБЕРЕЖНО!**

Перш ніж розпочати роботу переконайтеся, що виріб справний.

5.1. ПІДГОТОВКА ДО РОБОТИ

1. Перш ніж почати експлуатувати маску зварювальника, акуратно дістаньте маску та наголовник із пакувальної коробки. Не допускайте ударів і механічного впливу на виріб, огляньте її на предмет цілісності та справності корпусу, частин, деталей, а також легкості ходу всіх рухомих частин ругульованого наголовника.
2. Огляньте маску на предмет чистоти та відсутності механічних пошкоджень її корпусу, картриджа світлофільтра.
3. Акуратно дістаньте захисні пластини та зніміть захисну плівку із них. Акуратно встановіть захисні пластини на штатне місце.
4. Перевірте стан елементів управління та електронного шлейфа.

Зварювальна маска випускається вже готовою до використання, але перш ніж почати працювати із виробом, необхідно налаштувати наголовник для забезпечення комфортної роботи зварника. Так само необхідно задати ступінь чутливості спрацьовування світлофільтра та його освітлення.

**УВАГА!**

У разі необхідності додаткових налаштувань не докладайте значних зусиль до регуляторів, це може призвести до виходу виробу з ладу.

**УВАГА!**

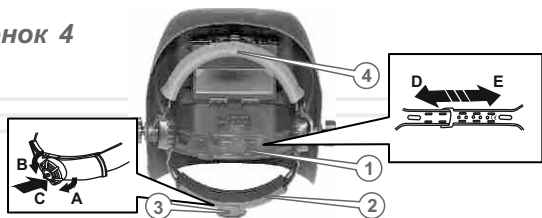
Щоб виключити розрядження акумуляторних батарей, зберігайте маску в темному приміщенні. Перед першим використанням маски необхідно зняти захисну плівку із захисної пластини.

**УВАГА!**

Перед початком роботи підєднайте наголовник до корпусу маски, відрегулюйте його та зафіксуйте гайками-фіксаторами таким чином, щоб забезпечити вільне піднімання та опускання маски. Щоб здійснити правильне регулювання наголовника, процедура його налаштування повинна здійснюватися тоді, коли маска надіта на голову.

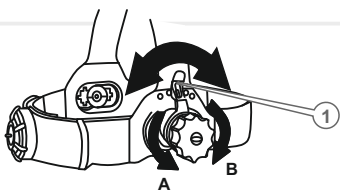
Монтаж та налаштування наголовника

малюнок 4



Відрегулюйте наголовник так, щоб маска сиділа якомога глибше та щільніше, а кут нахилу та відстань між обличчям і внутрішньою частиною маски забезпечували комфортну роботу зварювальника.

малюнок 5



Налаштування глибини посадки наголовника

Якщо наголовник сидить дуже низько або дуже високо, відрегулюйте глибину посадки, укоротивши або подовживши довжину тім'яної дуги (1) (див. мал. 4):

1. Розстебніть дугу, при цьому акуратно вийміть стопорний штифт з отвору в дузі.
2. Перемістіть кінець дуги зі штифтом у напрямку стрілки «D», щоб зменшити глибину посадки наголовника, або у напрямку стрілки «E», щоб збільшити глибину посадки наголовника.
3. Застебніть дугу, при цьому акуратно вставте штифт в отвір, відповідний довжині дуги.

малюнок 6



Налаштування довжини окружності наголовника

Якщо наголовник сидить занадто вільно або сильно затягнутий, відрегулюйте довжину потиличної дуги (2) (див. мал. 4).

Довжину потиличної дуги наголовника можна збільшити або зменшити, обертаючи маховик (3), розташований безпосередньо на потиличній дузі (2) наголовника.

1. Натисніть маховик (3) та обертайте його у напрямку руху годинникової стрілки «A», щоб затягнути потиличну дугу (2), або у напрямку, протилежному руху годинникової стрілки «B», щоб послабити потиличну дугу.
2. Перевірте правильність налаштування довжини окружності наголовника, піднімаючи та опускаючи зварювальну маску. Якщо при цьому відчувається вільний хід наголовника, здійсніть повторне налаштування.

Налаштування кута нахилу маски

1. Послабте гайку-фіксатор наголовника, обертаючи гайку у напрямку, протилежному руху годинникової стрілки «A» (див. мал. 5). Надіньте маску.
2. Відрегулюйте кут нахилу маски, встановивши обмежувач кута нахилу (1) у потрібне положення (5 положень регулювання). Переконайтеся, що кут нахилу для забезпечення комфортної роботи обраний правильно.
3. Затягніть гайку-фіксатор наголовника, обертаючи гайку в напрямку руху годинникової стрілки «B» таким чином, щоб забезпечити вільне піднімання та опускання маски.

Налаштування відстані між обличчям і внутрішньою частиною маски

1. Послабте гайки-фіксатори наголовника, обертаючи гайки у напрямку, проти-лежному руху годинникової стрілки «A» (див. мал. 6) таким чином, щоб наголовник вільно міг переміщуватися по напрямних.
2. Відрегулюйте відстань між обличчям і внутрішньою частиною маски, переміщуючи наголовник по напрямних у напрямку стрілки «C» (3 положення регулювання). Переконайтеся, що відстань для забезпечення комфортної роботи вибрана правильно.
3. Затягніть гайки-фіксатори наголовника, обертаючи гайки у напрямку руху годинникової стрілки «B» таким чином, щоб забезпечити вільне піднімання та опускання маски.

Перевірка працездатності

1. Направте маску лицьовою стороною на джерело яскравого світла (світлові промені повинні бути спрямовані на сенсори світлофільтра). Оглядове вікно при цьому повинно бути затемнене.
2. Перекрийте доступ світлових променів на сенсори світлофільтра. Оглядове вікно при цьому повинно бути освітлене.

Налаштування маски

Для моделей встановіть необхідний ступінь затемнення світлофільтра в режимі роботи (див. табл. 2). Необхідний ступінь затемнення вибирається шляхом обертання регулятора, розташованого на лівій стороні корпусу маски доти, доки покажчик регулятора не зійдеться із потрібним значенням на шкалі.

Встановіть час затримки просвітління світлофільтра за допомогою ручки регулятора, який розташований на картриджі світлофільтра. Необхідне значення встановлюється залежно від інтенсивності післясвітіння у зоні зварного шва. Повертаючи ручку регулятора у напрямку руху годинникової стрілки, час затримки збільшується, у зворотному напрямку – зменшується. Відрегулюйте чутливість світлофільтра поворотом ручки регулятора, який розташований на картриджі світлофільтра. Необхідне значення встановлюється залежно від процесу зварювання та інтенсивності освітлення робочого місця.

Повертаючи ручку регулятора по ходу годинникової стрілки, світлочутливість збільшується, у зворотному напрямку — зменшується. Маска готова до використання.

**УВАГА!**

Перед використанням маски перевірте якість накладку лобової дуги на відсутність пошкодження. Якщо затемнення та освітлення оглядового вікна маски при перевірці не відбувається, використовувати маску забороняється.

5.2. РОБОТА

Залежність ступеня затемнення світлофільтра відносно в режиму зварювання

Таблиця 2

Метод зварки	Зварювальний струм (А)													
	0,5	2,5	10	20	40	80	125	175	225	275	350	450		
	1,0	5,0	15	30	60	100	150	200	250	300	400	500		
SMAW				9	10		11		12		13			
MIG (heavy)							10	11	12		13			
MIG (light)							10	11	12		13			
TIG/GTAW			9	10	11		12		13					
PAC							11		12		13			
PAW			9	10	11		12		13					

SMAW – дугове зварювання металевим електродом. MIG (heavy) – промислове напівавтоматичне дугове зварювання металевим електродом із використанням захисної атмосфери із вуглекислого газу або суміші аргону та вуглекислого газу. MIG (light) – зварювання легких металів та сплавів металевим електродом у середовищі інертного газу. TIG/GTAW – дугове зварювання неплавким електродом із вольфраму у середовищі інертного газу. PAC – плазмове дугове різання. PAW – плазмове дугове зварювання.

**УВАГА!**

Розбирання картриджа світлофільтра та його ремонт повинен проводити лише досвідчений кваліфікований фахівець.

ТЕХНІЧНЕ ОБСЛУГОВУВАННЯ

Для забезпечення надійної роботи виробу протягом тривалого періоду експлуатації та зберігання, своєчасно проводьте нескладне технічне обслуговування маски. Тим не менш, дуже важливо регулярно проводити нескладні роботи з технічного обслуговування, описані в даному розділі керівництва.

**ОБЕРЕЖНО!**

Перш ніж розпочати роботи з технічного обслуговування, огляньте виріб.

Комплекс робіт із технічного обслуговування кутової шліфувальної машини включає:

- огляд корпусу виробу, частин та деталей на відсутність механічних і термічних ушкоджень, кожного разу при використанні.
- Очистити корпус маски, захисні пластини, наголовник від пилу та бруду;
- переконайтеся у відсутності пошкоджень корпусу виробу, захисних пластин, картриджа світлофільтра, наголовника. Перевірте працездатність світлофільтра. У разі необхідності замініть пластини;

У разі виявлення механічних та термічних пошкоджень виробу, необхідно звернутися до сервісного центру.

Технічне обслуговування маски проводьте не рідше одного разу на місяць з метою видалення бруду та пилу, які накопичилися на картриджі світлофільтра.

Під час очищення картриджа світлофільтра використовуйте чисту тканину із бавовни, яка зволожена у неагресивній рідині (слабкий мильний розчин, засіб для миття скла). Не використовуйте розчинники, абразивні матеріали або речовини, які містять у собі масло для очищення виробу. При очищенні виробу від пилу та бруду не перегинайте електронний шлейф та не докладайте зусилля до деталей маски, щоб уникнути їх пошкодження.

Захисні пластини світлофільтра знімаються у випадках:

- зняття захисної плівки із захисних пластин перед першим використанням маски;
- видалення із поверхонь пластин пилу та бруду;
- заміни захисних пластин;
- обслуговування картриджа світлофільтра.

Порядок виймання фронтальної пластини

- вставте палець у виїмку та потягніть пластину вгору за центральну її частину, щоб пластина вийшла із зачеплення лапок (виймайте пластину акуратно, щоб не порізати палець);
- при першому використанні маски зніміть захисну плівку з обох сторін пластини;
- перевірте пластину на предмет пошкодження (за потреби замініть), видаліть із пластини пил та бруд;
- акуратно встановіть пластину на штатне місце. Переконайтеся, що пластина надійно притиснута з двох сторін фіксувальними лапками.

малюнок 7



Виймання тильної захисної пластини здійснюється таким же способом, як і фронтальної пластини.

Виймання картриджа світлофільтра

Картридж світлофільтра виймається у разі проведення технічного обслуговування маски.

- вийміть фронтальну захисну пластину у кожусі;
- акуратно виведіть картридж із зачеплення чотирьох фіксувальних лапок, які розміщені на корпусі маски;
- після обслуговування картриджа акуратно встановіть картридж на штатне місце. Переконайтеся в надійності фіксації картриджа.

Акумуляторні батареї

Електроживлення автоматичного світлофільтра маски здійснюється шляхом літєвих батарей. Завдяки наявності сонячних батарей, термін служби літєвих батарей збільшується. При правильному поводженні з виробом термін служби літєвих батарей становить 5–7 років.

ОБЕРЕЖНО!

Розряджені літєві батареї зарядці не підлягають. Заборонено розкривати корпус картриджа світлофільтра з метою заміни батареї.

ПРИМІТКА!

У разі виникнення труднощів під час проведення технічного обслуговування виробу, слід звернутися за допомогою до сервісного центру.

**ТРАНСПОРТУВАННЯ,
ЗБЕРІГАННЯ ТА УТИЛІЗАЦІЯ****Транспортування**

Корпус маски виготовлений із ударостійкого та вогнетривкого пластику. У той же час даний виріб вимагає обережного поводження під час транспортування та відповідних умов зберігання.

Маска може транспортуватися всіма видами транспорту, які забезпечують збереження виробу відповідно до загальних правил перевезень. Подбайте про те, щоб не пошкодити маску при транспортуванні. Не розміщуйте на виробі важкі предмети.

Розміщення та кріплення маски в транспортних засобах повинні забезпечувати стійке положення виробу та відсутність можливості його переміщення під час транспортування.

Під час вантажно-розвантажувальних робіт і транспортування маска не повинна піддаватися ударам і впливу атмосферних опадів. Допустимі умови транспортування маски: температура навколишнього повітря від $-15\text{ }^{\circ}\text{C}$ до $+55\text{ }^{\circ}\text{C}$, відносна вологість повітря до 90%.

Зберігання

Якщо маска не використовується тривалий час, її необхідно зберігати в провітрюваному приміщенні за температури від $-15\text{ }^{\circ}\text{C}$ до $+55\text{ }^{\circ}\text{C}$ та відносній вологості не більше 90%, укривши від попадання пилу та дрібного сміття.

Якщо виріб зберігався за низької температури, перед використанням маска повинна вилежатися за температури від $+5\text{ }^{\circ}\text{C}$ до $+40\text{ }^{\circ}\text{C}$ протягом двох годин для видалення можливого конденсату.

Зберігати маску в одному приміщенні із легкозаймистими речовинами, кислотами, лугами, мінеральними добривами та іншими агресивними речовинами забороняється.

Утилізація

Не викидайте виріб у контейнер із побутовими відходами!

Маска, яка відслужила свій термін використання, а також упаковка повинні здаватися на утилізацію і переробку.

Інформацію про утилізацію Ви можете отримати у місцевій адміністрації.



МОЖЛИВІ НЕСПРАВНОСТІ ТА ШЛЯХИ ЇХ УСУНЕННЯ

Таблиця 2

ОПИС НЕСПРАВНОСТІ	Можлива причина	Шляхи усунення
Нерівномірне затемнення світлофільтра	Вийшов з ладу світлофільтр	Зверніться до сервісного центру
Світлофільтр не затемнює оглядове вікно або відбувається мерехтіння у вікні	Зовнішня захисна пластина забруднена або пошкоджена	Очистить або замініть захисну пластину
	Сенсори забруднені або заблоковані від проникнення променів світла	Очистить поверхню сенсорів. Переконайтеся, що сенсори не заблоковані від попадання на них променів світла
	Сенсори забруднені або заблоковані від проникнення променів світла	Очистить поверхню сенсорів. Переконайтеся, що сенсори не заблоковані від попадання на них променів світла
	Сенсори пошкоджені	Зверніться до сервісного центру
	Термін придатності літєвих батарей минув	Замініть картридж світлофільтра
Оглядове вікно залишається затемненим після того, як зварювальна дуга згасне, або коли дуга відсутня	Сенсори забруднені або заблоковані від проникнення променів світла	Очистить поверхню сенсорів. Переконайтеся, що сенсори не заблоковані від падіння на них променів світла.
Повільний відгук світлофільтра	Занадто низька температура навколишнього повітря	Дотримуйтесь температури експлуатації маски в діапазоні від -5° до +55°С
Оглядове вікно не достатньо затемнене	Неправильне налаштування затримки освітлення світлофільтра	Відрегулюйте ступінь затемнення світлофільтра
Оглядове вікно освітлюється під час післясвітіння у зоні робіт	Неправильне налаштування чутливості світлофільтра	Відрегулюйте затримку освітлення

ОПИС НЕСПРАВНОСТІ	Можлива причина	Шляхи усунення
Оглядове вікно не затемнюється при запаленій дузі	Неправильне налаштування чутливості світлофільтру	Відрегулюйте чутливість світлофільтра
Недостатній огляд зони зварювання	Забруднена або пошкоджена фронтальна і/або тильна захисна пластина	Очистить або замініть захисні пластини
	Недостатнє освітлення робочого місця	Забезпечте достатнє освітлення робочого місця
Маска погано тримається на голові	Неправильне регулювання наголовника	Відрегулюйте наголовник

ПОЗНАЧКА	Пояснення
°C(°C)	Температура
кг(kg)	Кілограм
мм(mm)	Міліметр
с(s)	Секунда

НАПИС	Пояснення
Dimensions of cartridge	Розміри картриджа світлофільтра
Dimensions of the viewing window	Розміри оглядового вікна
Degree of the darkening STANDBAY mode	Ступень затемнення у режимі очікування
Degree of darkening operation mode	Ступень затемнення у робочому режимі
Switching time	Час відпрацювання світлофільтра
Delay time	Час затримки
Sensivity control	Регулювання світлочутливості
UV and IR RAY PROTECTION	Захист от УФ та ІК
NUMBER OF SENSORS	Кількість сенсорів
POWER SUPPLY	Електроживлення
Cuting and griding mode	Режим різання та шліфування метала
Helmet BODY MATERIAL	Матеріал корпусу маски
WORKING TEMPERATURE	Робоча температура
AUTO	Автоматичний
ADJUSTABLE	Регульоване
SMUTH	Плавна
SOLAR and LITHIUM-ION BATTERIES	Сонячні та літій-іонні батареї