

АКУМУЛЯТОРНИЙ ШУРУПОКРУТ СШЛ 1415-2 Б2

LI ION



АКУМУЛЯТОРНИЙ ШУРУПОКРУТ СШЛ 1415-2 Б2



ТОВАР ГРУПИ ЕЛЕКТРОІНСТРУМЕНТ. ВИРОБНИК: ВИРОБНИК: НАНТОНГ ЧАНГЕ ЕЛЕКТРИК
ТУЛС КО., ЛТД/ЛЬСІАНГ ТАУН, КУЙДОНГ СІТІ, ДЖІАНГСУ ПРОВІНС, КІТАЙ
ПОСТАЧАЛЬНИК ПП «БУДПОСТАЧ», КИЇВ, ВУЛ. МАГНІТОГОРСЬКА 1, ОФ. 208.
ІНФОРМАЦІЯ ЩОДО ПРИЗНАЧЕННЯ ТОВАРУ ДИВИТЬСЯ В ІНСТРУКЦІЇ.

ДАТА ВИГОТОВЛЕННЯ: 2017 РІК.

ЗБЕРІГАТИ В СУХОМУ МІСЦІ ПРИ ТЕМПЕРАТУРІ: -10 +50 С.

ПРАВИЛАКОРИСТУВАННЯ ТА ГАРАНТІЙНИЙ ТЕРМІН ДИВИТЬСЯ В ІНСТРУКЦІЇ ДО ТОВАРУ.

ТЕРМІН ЗБЕРІГАННЯ НЕОБМЕЖЕНИЙ.

НЕ МІСТИТЬ ШКІДЛИВИХ РЕЧОВИН.



СВІТЯЗЬ®
НАРОДНИЙ ІНСТРУМЕНТ

ІНСТРУКЦІЯ СПОЖИВАЧА

Вітаємо!

Ви придбали акумуляторний шурупокрут

Будь ласка уважно ознайомтесь з інструкцією користувача перед експлуатацією приладу. Вся наведена інформація є важливою для комфортного, безпечного та довготермінового користування інструментом.

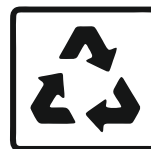
АКУМУЛЯТОРНИЙ ШУРУПОКРУТ СШЛ 1415-2 Б2



Зміст інструкції:

- 1. Опис приладу.....2-6 стор
- 2. Підготування до роботи.....7 стор
- 3. Експлуатація.....7-8 стор
- 4. Гарантійний талон, умови гарантії
- 5. Зберігання та сервісне обслуговування.....9 стор
- 6. Утилізація.....10 стор
- 7. Додаткова інформація.....10 стор

6. Утилізація.



Відходи електроприладів не можна утилізувати як побутове сміття. Будь ласка, віддайте їх в переробку на відповідне спеціалізоване підприємство. Утилізація електроінструментів робиться окремо від інших відходів на підприємствах, що відповідають умовам екологічної безпеки WEEE.

7. Додаткова інформація.



Виробник залишає за собою право зміни зовнішнього вигляду, кольору, комплектації, а також вносити конструктивні зміни, що не впливають на якість та властивості виробу без попереднього узгодження з покупцем.

Сервісна майстерня відповість на запитання стосовно ремонту і технічного обслуговування Вашого виробу. Інформацію щодо запчастин можна знайти на малюнку «Детальна схема моделі» в інструкції. Гарантійне обслуговування та ремонт електроінструменту здійснюються відповідно до вимог і норм виробника на території всіх країн лише у фірмових авторизованих сервісних центрах «СВИТЯЗЬ».

БЕЗКОШТОВНО ЗІ СТАЦІОНАРНИХ ТА МОБІЛЬНИХ

0800200222

СЕРВІСНИЙ ЦЕНТР: 0444981689

ТОВАР ГРУПИ ЕЛЕКТРОІНСТРУМЕНТ. ВИРОБНИК: ВИРОБНИК: НАНТОНГ ЧАНГЕ ЕЛЕКТРИК ТУЛС КО., ЛТД. ЛЬСІАНГАНГ ТАУН, КУЙДОНГ СІТІ, ДЖІАНГСУ ПРОВІНС, КІТАЙ
ПОСТАЧАЛЬНИК ПП «БУДПОСТАЧ», КИЇВ, ВУЛ. МАГНІТОГОРСЬКА 1, 0Ф. 208. ІНФОРМАЦІЮ ЩОДО ПРИЗНАЧЕННЯ ТОВАРУ ДИВІТЬСЯ В ІНСТРУКЦІЇ.
ДАТА ВИГОТОВЛЕННЯ: 2017 РІК. ЗБЕРІГАТИ В СУХОМУ МІСЦІ ПРИ ТЕМПЕРАТУРІ: -10 ÷ +50 С.
ПРАВИЛАКОРИСТУВАННЯ ТА ГАРАНТІЙНИЙ ТЕРМІН ДИВІТЬСЯ В ІНСТРУКЦІЇ ДО ТОВАРУ.
ТЕРМІН ЗБЕРІГАННЯ НЕОБМЕЖЕНИЙ. НЕ МІСТИТЬ ШКІДЛИВИХ РЕЧОВИН.



5. Зберігання та сервісне обслуговування



Для максимального подовження терміну експлуатації інструменту необхідно дотримуватись правил зберігання та неухильно дотримуватись гарантійних умов виробника:

- Підтримуйте інструмент в чистоті, видаляйте сміття та очищайте вентиляційні отвори тканиною або щіткою після кожного використання:

Очищення: Не використовуйте хімічні засоби, абразиви або інші агресивні чистячі засоби, оскільки вони можуть пошкодити його поверхню. Протріть інструмент сухою тканиною. Для очищення важкодоступних місць можливо використовувати щітку. Присталий бруд можливо видалити стислим повітрям (тиск максимум 3 бар)

- Зберігайте виріб з комплектації в оригінальному кейсі або упаковці для захисту від пилу, механічного пошкодження, збереження комплектації та на випадок відправлення в сервісний центр на обслуговування.

- Тримайте виріб і його комплектацію в темному, сухому, добре вентиляваному місці, недоступному для дітей. Рекомендована температура зберігання – від +10 С до +30 С. Ознайомтесь з умовами гарантійного обслуговування в гарантійному талоні та дотримуйтесь правил експлуатації, їх порушення приведе виходу інструменту з ладу та відмови у гарантійному обслуговуванні.

Технічне обслуговування та ремонт
необхідно виконувати виключно в авторизованих сервісних центрах з використанням оригінальних витратних матеріалів і запасних частин. Не кваліфіковане втручання може призвести до пошкодження інструменту, виходу його з ладу та відмови виробника в гарантійному обслуговуванні, підвищує ризик заподіяння травми під час експлуатації приладу після стороннього втручання.

В разі не коректної роботи інструменту зверніться в найближчій авторизований сервісний центр або на лінію підтримки виробника (зазначена в гарантійному талоні)

1. Опис: СШЛ 14-15-2 Б2

Ви придбали якісний інструмент СВІТЯЗЬ який призначений виключно для побутового (домашнього) користування. Як що Вам потрібен інструмент для роботи в специфічних умовах, тривалой експлуатації під значним навантаженням будь ласка ознайомтесь з пропозицією професійних моделей.

Технічні характеристики

Споживана потужність: 14,4 V
Кількість обертів: 0-270/0-1060 об/хв
Сила акумулятора: 1,5 Ah
Тип акумулятора: li-ion
Макс. момент обертання: 24 Nm
Ступені обертального моменту: 18+1
Макс. діаметр шурупів: 6 мм
Макс. діаметр свердління:
метал/деревина: 10/21 мм
Вага: 1,44 кг

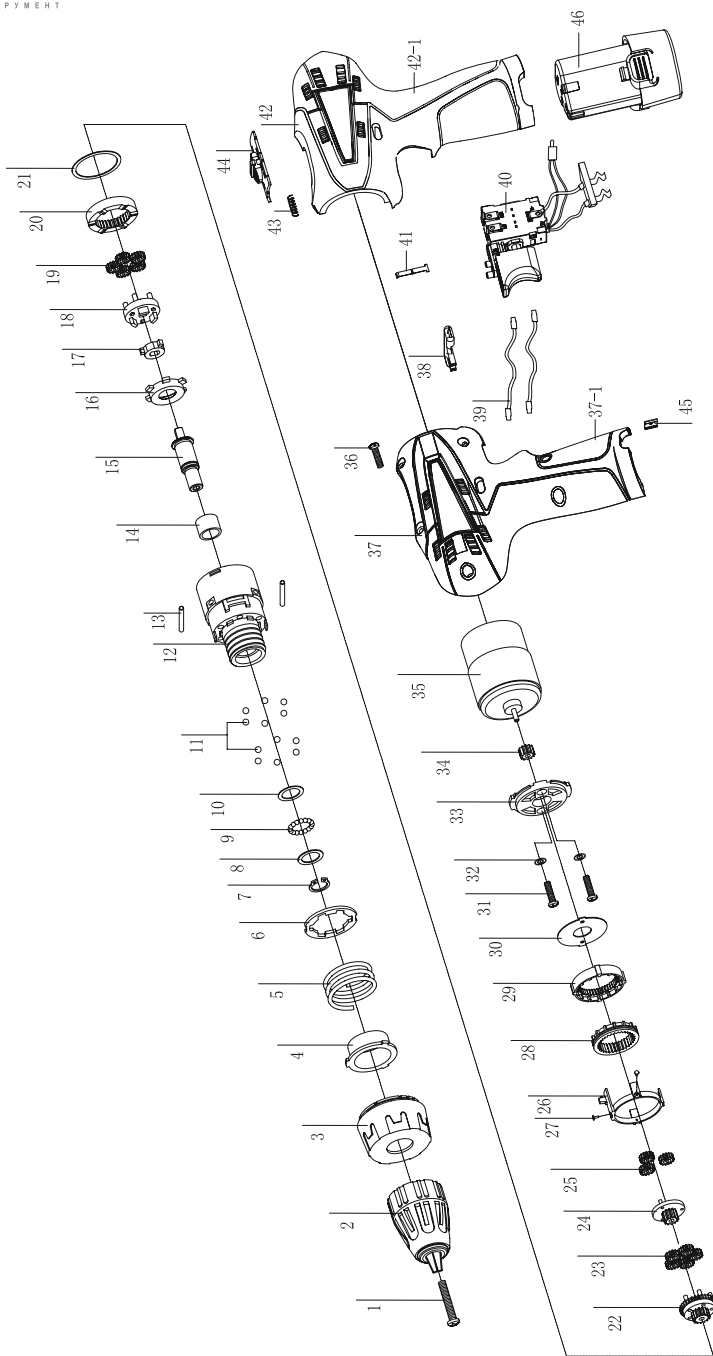


Опис компонентів:

- 1-Патрон
- 2-Кільце регулювання моменту обертання
- 3-Швидкість
- 4-Вибір напрямку обертання (реверс)
- 5-Вимикач
- 6-Акумуляторна батарея
- 7-LED підсвітка

Перелік комплекту:

1. Акумуляторний шурупокрут СШЛ 1415-2 Б2 - 1 шт.
2. Акумулятор 14,4 V - 2 шт.
3. Зарядний пристрій 14,4 V (60 хвилин) з блоком живлення - 1 шт.
4. Інструкція користувача з гарантійним талоном - 1 шт.



Правила безпеки:

Будь ласка дуже уважно ознайомтесь з цим розділом! Електроінструмент є об'єктом підвищеної небезпеки, нехтування правилами безпеки може спричинити до важких травм або ураження електричним струмом.

- Заборонено користування електроінструментом під дією алкоголю, медичних або інших препаратів які впливають на реакцію.
- Заборонено користування інструментом з будь-якою технічною несправністю, пошкодженням кабелю або пошкодженим витратним приладдям.
- Заборонено залишати інструмент працюючим без нагляду.
- Заборонено торкатися до рухомих частин працюючого інструменту.
- Переконайтесь, що рухомі частини інструменту надійно зафіксовано.
- Не направляйте інструмент в напрямку живих суб'єктів.
- Використовуйте захисне спорядження (захисні окуляри, запобіжну каску, захисну маску (респіратор), вушні протектори та робочі рукавички)
- Не торкайтесь рухомих металевих частин інструменту відразу після вимкнення, вони можуть бути дуже гарячими і привести до опіків.
- Під час роботи в місцях в яких можуть знаходитись струмопровідні об'єкти, електро-комунікації, будьте дуже пильні і не доторкайтесь до металевих частин інструменту. Щоб уникнути ураження електрострумом, тримайте інструмент тільки за ізольовані поверхні.
- Не використовуйте інструмент поблизу горючих та вибухонебезпечних матеріалів.

2. Підготування до роботи.

Перш ніж приступити до користування інструментом необхідно підготуватись до якісної, комфортної та безпечної експлуатації. Будь ласка перед початком роботи виконайте наступні дії:

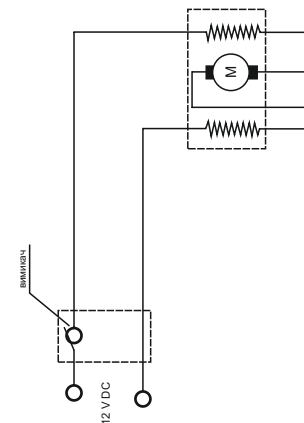
- Переконайтесь що Ви не втомилися, не знаходитесь під дією алкоголю, медичних або інших препаратів які впливають на реакцію.
- Підготуйте зону роботи: Обмежте доступ дітей та тварин, укрійте речі від запилення та пошкодження іскрами, забезпечте належне освітлення.
- Надягніть захисну одягу –захисні окуляри, запобіжну каску, захисну маску (респіратор), вушні проектори та робочі рукавички.
- Проведіть контрольний огляд інструменту: Переконайтесь, що рухомі частини інструменту надійно зафіксовано, витратне приладдя (диски, бури, свердла, щітки ротору) не потребує заміни, інструмент не має механічних пошкоджень.
- При першому включенні після тривалого зберігання дайте інструменту кілька хвилин попрацювати на холостому ході без навантаження для розм'якшення мастила.

3. Експлуатація

Правила експлуатації:

- 15/15 (На кожні 15 хвилин роботи-15 хвилин відпочинку)
- Не перевантажувати інструмент, надмірний тиск з фізичним зусиллям під час взаємодії з оброблюваним матеріалом на інструмент збільшує знос механізмів та вузлів і не прискорить Вашої роботи.
- Не допускати заклинювання інструменту у оброблювальному матеріалі.
- Процес взаємодії з оброблювальним матеріалом повинен мати зворотно-поступальний характер, під час холостого ходу інструмент самоохолоджується крильчаткою, що запобігає перегріву.
- Інструмент не придатний для роботи в специфічних умовах – потрапляння вологи може спричинити коротке замикання, надмірна температура середовища (вища за +40С) не дасть змогу йому охолонути.

Схема живлення



1-гвинт з лівою різьбою М5Х20	24-двухстороння шестерня
2-3/8 патрон	25-шестерні планетарного вала
3-кришка регулювання	26-перемикач швидкості
4-опорна шайба	27-заклепка
5-пружина	28-зубчаста муфта
6-фігурна шайба	29-зубчастий вінець
7-стопорне кільце	30-шестернева прокладка
8-шайба	31-болт М3Х6
9-сталева куля	32-шайба Ø3.2 x 6 x 0,5
10-шайба	33-тримач двигуна
11-сталева куля	34-шестерня двигуна
12-корпус редуктора	35-двигун
13-направляючі	36-гвинт S12.9x10
14-втулка вала	37-правий корпус
15 -вал	37-1-м'яка ручка
16-шліцьова втулка	38-перемикач реверса
17-шестерня редуктора	39-3'єднувальний кабель
18-вал планетарної передачі	40-вимикач
19-шестерні планетарного вала	41-акумуляторна клема
20-зубчастий вінець	42-лівий корпус
21-шайба	42-1-м'яка ручка
22-велика шестерня	43-пружина
23-шестерні планетарного вала	44-ручка перемикач швидкості
	45-пластина
	46-акумулятор

Поради по використанню

Використовуйте відповідні свердла! Не використовуйте тупі свердла. Свердління чорних металів:

- попередньо просвердліть отвір меншого діаметру, якщо необхідно просвердлити отвір великого діаметру.
- час від часу змазуйте свердла мастилом.
- При закручуванні шурупів у поперечний зріз деревини або поруч із ним або в кромку деревини необхідно спочатку просвердлити отвір, щоб уникнути розтріскування деревини.
- Для забезпечення оптимального режиму роботи інструменту натискайте на шуруп (гвинт) із постійним зусиллям при закручуванні й особливо, при відкручуванні.
- При закручуванні у тверду деревину попередньо просвердліть отвір для шурупу.
- Подовжувачі повинні використовуватися тільки у випадках гострої потреби. Використання несправного подовжувача може викликати пожежу й електричний шок. Якщо подовжувач повинен використовуватися, переконайтеся:
 - розміри контактів штепсельної вилки такого ж розміру, що й отвори в розетках подовжувача.
 - подовжувач має гарну ізоляцію й у гарному електричному стані.

- Не використовуйте несправний пристрій - для його ремонту зверніться до кваліфікованого фахівця.
- Не намагайтеся самостійно розібрати й/або відремонтувати пристрій. Зверніться в сервісний центр, якщо пристрій має потребу в ремонті або сервісному обслуговуванні. Неправильна повторна зборка пристрою може викликати електричний шок або пожежу.
- Щоб запобігти ризику електрошока, відключайте зарядний пристрій від мережі перед проведенням сервісного обслуговування або чищення. Вимикання кнопками керування не запобіжить ризику.
- Відключайте зарядний пристрій від мережі якщо він не використовується.

Інструкції з безпеки зарядного пристрою

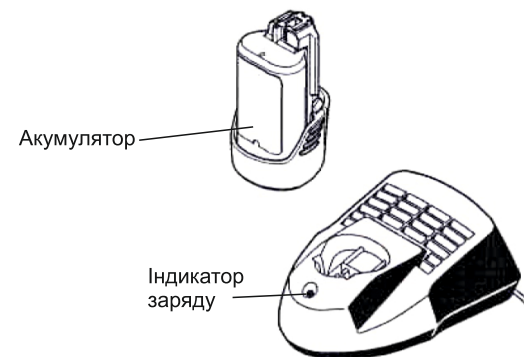
Збережіть ці інструкції. Вони містять важливу інформацію й інструкції для експлуатації зарядного пристрою.
-Перш ніж почати використовувати зарядний пристрій, прочитайте всі інструкції й попереджуючі маркування в цій інструкції, на зарядному пристрої й на самому інструменті.

-Щоб уникнути ризику травми, заряджайте цим зарядним пристроєм тільки літій-іонні (Li-ion) типи акумуляторів. Зарядження інших типів акумуляторів може привести до травм й ушкоджень зарядного пристрою, та акумулятора.

- Не використовуйте зарядний пристрій у мокрих або вологих середовищах.
- Використання nereкомендованих пристосувань може зашкодити інструменту, привести до травм або до пожежі.

-Після зарядки акумулятора відключіть зарядний пристрій від розетки і акумулятора. Не виконання цього може привести до надмірного заряджання і виходу з ладу зарядного пристрою і акумулятора, або до пожежі.

Перед початком роботи ознайомтеся із правилами безпеки й інструкціями з використання.



Швидко-затискний патрон

Шурупокрут оснащений швидко-затискним патроном, що дозволяє вручну встановлювати й витягати біти із цанги або свердла з патрона.

Вибір напрямку обертання

Шурупокрут оснащений перемикачем напрямку обертання патрона, який розміщений вище пускача.

Регульована швидкість

Швидкість обертання визначається тиском на пускач.

Вибір моменту обертання

обмежує момент обертання, що створюється патроном шурупокруту (18 значень)

Рівень швидкості обертання

Рівень швидкості обертання встановлюється перемикачем, що розміщений у верхній частині корпусу шурупокруту.