

ДРИЛЬ ШУРУПОКРУТ СДШ 450 РР



450 ВТ



0-800 ОБ/ХВ



10 ММ



8+1



ШВИДКОЗМІННИЙ
ПАТРОН



ДЕРЕВО 20 ММ



МЕТАЛ 10 ММ



РЕБЕРС



1,3
КГ



ДРИЛЬ ШУРУПОКРУТ СДШ 450 РР



ТОВАР ГРУПИ ЕЛЕКТРОІНСТРУМЕНТ. ВИРОБНИК: ХАНГДЖОУ СІЧАНГ ІМПБЕКСП. КО., ЛТД
РУМ 1017-1018 КАЙХОНГ ПЛАЗА, № 368 БЫНВЕН РОАД БІНДЖІАНГ ДІСТРИКТ, ХАНГЖОУ,
КИТАЙ / ПОСТАЧАЛЬНИК ПП «БУДПОСТАЧ», КИЇВ, ВУЛ. МАГНІТОГОРСЬКА 1, ОФ. 208.

ДАТА ВИГОТОВЛЕННЯ: 2017 РІК.

ІНФОРМАЦІЮ ЩОДО ПРИЗНАЧЕННЯ ТОВАРУ ДИВІТЬСЯ В ІНСТРУКЦІЇ.

ЗБЕРІГАТИ В СУХОМУ МІСЦІ ПРИ ТЕМПЕРАТУРІ: -10 +50 С.

ПРАВИЛАКОРИСТУВАННЯ ТА ГАРАНТІЙНИЙ ТЕРМІН ДИВІТЬСЯ В ІНСТРУКЦІЇ ДО ТОВАРУ.

ТЕРМІН ЗБЕРІГАННЯ НЕОБМЕЖЕНИЙ. НЕ МІСТИТЬ ШКІДЛИВИХ РЕЧОВИН.



СВІТЯЗЬ®
НАРОДНИЙ ІНСТРУМЕНТ

ІНСТРУКЦІЯ СПОЖИВАЧА

ВІТАЄМО!

ВИ ПРИДБАЛИ ДРИЛЬ ШУРУПОКРУТ СДШ 450 РР

*БУДЬ ЛАСКА, УВАЖНО ПРОЧИТАЙТЕ ІНСТРУКЦІЮ
ПЕРЕД ЕКСПЛУАТАЦІЄЮ ДАННОГО ПРИСТРОЮ*

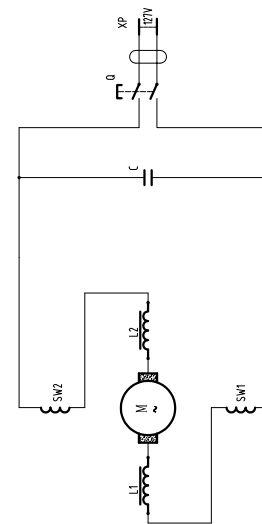
ДРИЛЬ ШУРУПОКРУТ СДШ 450 РР



ЗМІСТ

1. Загальні відомості про безпеку.....2-3 стор.
2. Сервісне обслуговування та інше.....4 стор.
4. Опис деталей приладу.....5 стор.
5. Гарантійний талон
6. Поради по використанню.....6 стор.
7. Детальна схема моделі.....7-8 стор.

ЕЛЕКТРОСХЕМА



ТЕХНІЧНІ ХАРАКТЕРИСТИКИ

- Споживана потужність ----- 550 Вт
- Кількість оборотів ----- 0-800 об/хв
- Свердильний патрон ----- 10 ММ
- Число ступенів крутного моменту ----- 8+1
- Макс. діаметр свердління:
у металі ----- 10 мм
- у деревні ----- 20 мм
- Вага ----- 1,3 кг

- | | |
|-----------------------|----------------------|
| 1-гвинт | 20-шестерні |
| 2-свердильний патрон | 21-прокладка |
| 3-гвинти | 22-тримач двигуна |
| 4-опорна шайба | 23-фетрова шайба |
| 5-фіксатор | 24-підшипник |
| 6-кришка регулювання | 25-рогтор |
| 7-кільце регулювання | 26-щітки |
| 8-пружина | 27-щікотримач |
| 9-шайба | 28-підшипник |
| 10-стопорне кільце | 29-статор |
| 11-шайба | 30-гвинт |
| 12-сталеві кулі | 31-тримач кабеля |
| 13-втулка вала | 32-захист кабеля |
| 14-корпус редуктора | 33-лівий корпус |
| 15-сталеві кулі | 34-перемикач реверса |
| 16-внутрішня шестерня | 35-вимикач |
| 17-вал | 36-кабель |
| 18-шестерні | 37-правий корпус |
| 19-планетарний вал | 38-наклейка |

КОМПЛЕКТАЦІЯ

Дриль шурупокрут СДШ 450 РР
комплект вугільних щіток,
інструкція з гарантійним талоном

Загальні відомості про безпеку



УВАГА! Повністю прочитайте інструкцію. Недотримання наведених нижче інструкцій може викликати ураження електричним струмом, виникнення пожежі й/або нанесення важких травм. Термін "електроінструмент", використаний в інструкції, позначає електричний інструмент із живленням від електричної мережі (з кабелем живлення) і акумуляторний електроінструмент (без кабелю живлення).

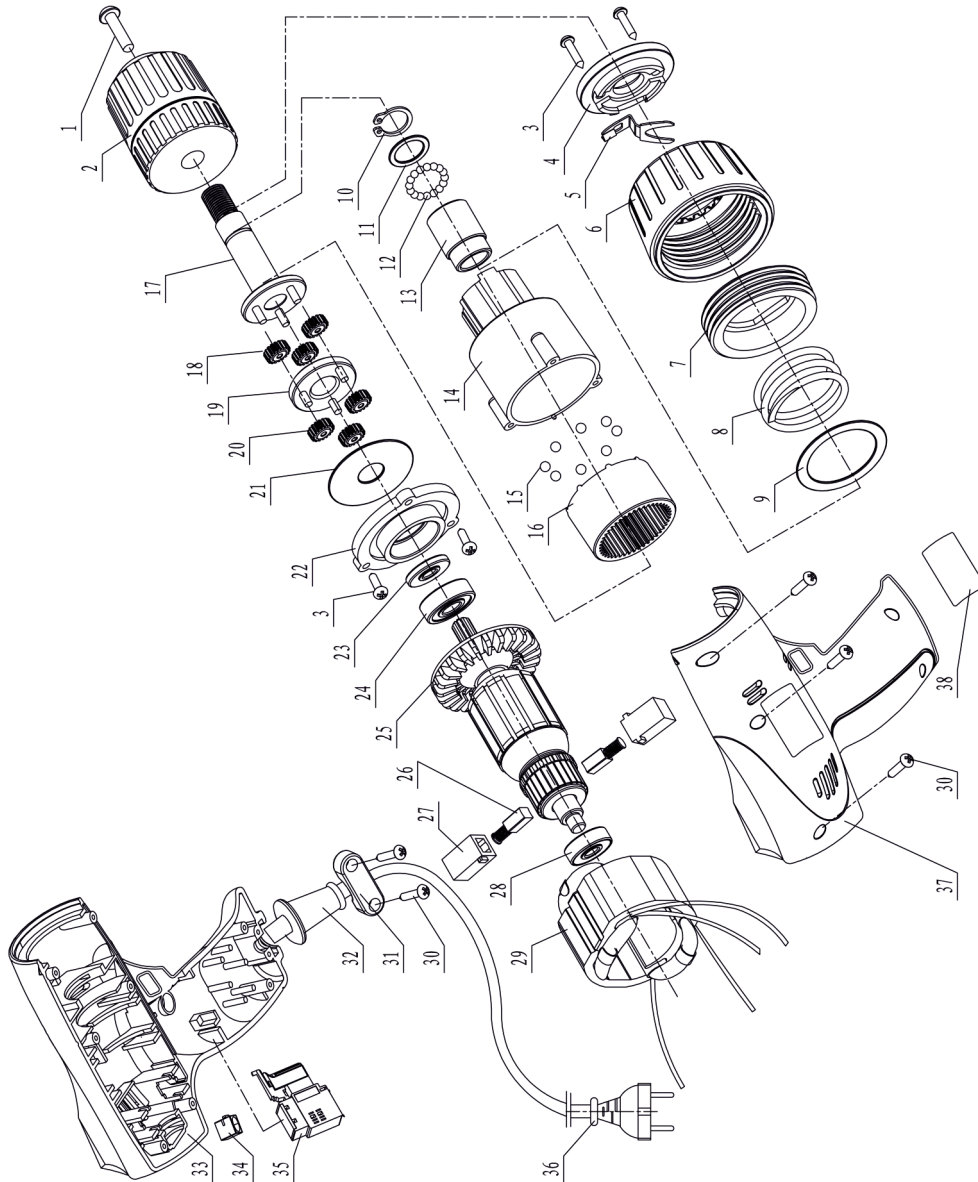
ЗБЕРІГАЙТЕ ЦЮ ІНСТРУКЦІЮ

Робоча площа

- Дотримуйтесь чистоти й підтримуйте належну освітленість на робочому місці. Безладдя на робочому місці і його погане освітлення можуть привести до нещасних випадків.
- Не використовуйте електроінструмент у вибухонебезпечному середовищі, тобто в безпосередній близькості від легкозаймистих рідин, газів або пилу. У процесі роботи електроінструмент іскрить і іскри можуть запалити гази або пил.
- При роботі з електроінструментом не допускайте дітей або сторонніх осіб на Ваше робоче місце. Відволікання Вашої уваги може привести до втрати контролю над роботою інструменту.

Електрична безпека

- Подвійна ізоляція виключає необхідність у потрійному проведенні із заземленням.
- Уникайте механічних контактів з такими заземленими поверхнями, як трубопроводи, системи опалення, плити й холодильники. При контакті людини із заземленими предметами під час роботи інструментом ймовірність електричного шоку істотно зростає.
- Оберегайте електроінструмент від впливу дощу й вологи. Влучення води в електроінструмент підвищує ймовірність електричного удару.
- Використовуйте кабель тільки за призначенням. Не допускається тягти й пересувати електроінструмент за кабель або використовувати кабель для витягування вилки з розетки. Оберегайте кабель інструменту від впливу високих температур, мастил, гострих країв або частин, що рухаються. Ушкоджений або поплутаний кабель підвищує можливість електричного удару.



ДОДАТКОВІ ПРАВИЛА БЕЗПЕКИ

1. Завжди використовуйте запобіжний шолом (каска), захисні окуляри і / або захисну маску, а також рекомендуємо використовувати респіратор, вушні протектори і робочі рукавички.
2. Перед початком робіт переконаєтеся в тому, що свердло надійно зафіксовано в патроні.
3. У холодну пору року або після тривалого зберігання перед роботою дайте інструменту кілька хвилин попрацювати без навантаження, це розм'якшить мастило.
4. Завжди стежте за стійким становищем ніг. При роботі на висоті переконайтеся у відсутності будь-кого під Вами.
5. Тримайте інструмент в руках міцно. Завжди використовуйте бічну ручку.
6. Не торкайтеся руками до обертових частин інструменту.
7. Не направляйте інструмент в напрямку живих об'єктів. Свердло може вилетіти і нанести серйозні каліцтва.
8. Не залишайте інструмент працюючим без нагляду. Проводьте включення, тільки коли він знаходиться в руках.
9. При роботі в стінах і підлогах, де можуть перебувати струмопровідні предмети, НЕ ДОТОРКАЙТЕСЯ ДО МЕТАЛЕВИХ ЧАСТИН ІНСТРУМЕНТУ. Щоб уникнути ураження струмом при попаданні на струмопровідні предмети тримайте інструмент тільки за ізольовані поверхні.
10. Не торкайтеся до свердла відразу після свердління. Вони можуть бути дуже гарячими і привести до опіків

-Не користуйтеся електроінструментом, якщо Ви втомилися або знаходитесь під впливом транквілізаторів, алкоголю або медичних препаратів.

-Одягайтеся правильно. Не надягайте вільний одяг і прикраси при роботі з інструментом. Маючи довге волосся, ховайте його.



Ремонт.

**Прилад не має деталей, які може ремонтувати користувач.
Для перевірки або заміни звертайтеся в сервісний центр.**



Повторне використання та утилізація

Символ директиви ЄС про відходи електричного та електронного обладнання (WEEE).

Відходи електроприладів не можна утилізувати як побутове сміття. По можливості, віддайте їх в переробку на відповідне підприємство.



Утилізація електроінструментів робиться окремо від інших відходів на підприємствах, що відповідають умовам екологічної безпеки.

ВАЖЛИВА ІНФОРМАЦІЯ

Ви придбали продукцію не професійного призначення, призначену винятково для використання в домашніх умовах.

При роботі слід дотримуватися наступних правил:

- На кожні 15 хвилин роботи - 15 хвилин відпочинку.
- Напруга в мережі повинна відповідати значенню, зазначеному на інструменті та в інструкції з експлуатації.
- Ремонти повинні робитися тільки кваліфікованими фахівцями в авторизованих сервісних центрах "СВІТЯЗЬ"
- Розкриття або розбирання інструменту припиняє дію гарантії (більш докладно див. "Гарантійний Талон").



Фірма-виробник залишає за собою право змінювати зовнішній вигляд та комплектацію без попереднього узгодження з покупцем.

Опис компонентів:



1. Кнопка пуску
2. Вибір напрямку обертання (реверс)
3. Патрон
4. Кільце регулювання моменту обертання
5. Фіксуюча кнопка

Перед початком роботи ознайомтеся із правилами безпеки й інструкціями з використання.

Швидкозажимний патрон

Шурупокрут оснащений **швидкозажимним** патроном, що дозволяє вручну встановлювати й витягати біти із цанги.

Вибір напрямку обертання

Шурупокрут оснащений перемикачем напрямку обертання патрону. Перемикач розміщений вище кнопки пуску.

Регульована швидкість

Швидкість обертання визначається тиском на пускач.

Кільце регулювання моменту обертання

обмежує момент обертання, що створюється патроном дреля (9 значень)

Рівень швидкості обертання

Рівень швидкості обертання встановлюється на вимикачі (кнопка пуску).

Золоті правила догляду

УВАГА! Вимикайте інструмент, відключайте його від мережі живлення і дозволяйте йому охолонути, перш ніж проводити огляд, обслуговування або чистку! Підтримуйте інструмент в чистоті. Видаляйте сміття після кожного застосування і перед постановкою на зберігання. Регулярна і ретельна чистка допоможе забезпечити безпеку і продовжить термін експлуатації інструменту. Перед початком роботи кожен раз оглядайте інструмент на предмет пошкоджених або зношених деталей. Не використовуйте інструмент з зламаними або зношеними деталями.

Очищення.

Протріть інструмент сухою тканиною. Для очищення важкодоступних місць можна використовувати щітку. Зокрема очищайте вентиляційні отвори тканиною і щіткою після кожного використання. Присталий бруд видаляйте стисненим повітрям (макс. 3 бар).

ПРИМІТКА: Не використовуйте хімічні засоби, луги, абразиви або інші агресивні чистячі або дезінфікуючі засоби для очищення інструменту, оскільки вони можуть пошкодити його поверхні. Перевірте, чи немає зношених або пошкоджених деталей. В разі необхідності зверніться до офіційного сервісного центру, щоб відремонтувати інструмент перед його подальшим використанням.

Зберігання: Вимкніть виріб і від'єднайте його від джерела живлення.

Очистіть виріб, як описано вище. Тримайте виріб і його пристосування в темному, сухому, незамерзаючому і добре вентиляваному приміщенні. Завжди зберігайте виріб в місці, недоступному для дітей. ідеальна температура зберігання виробу від 10 ° C до 30 ° C. Рекомендується використовувати для зберігання виробу його оригінальну упаковку або накрити виріб підходящою тканиною або оболонкою для захисту від пилу.

Сервісне обслуговування

- Тільки кваліфікований персонал може виконувати обслуговування інструменту. Обслуговування або тех. підтримка, зроблена некваліфікованим персоналом, може викликати ризик заподіяння травми.
- При проведенні ремонту інструменту, використовуйте тільки ідентичні запчастини.

Недотримання цього правила може спричинити електричний шок або травму.