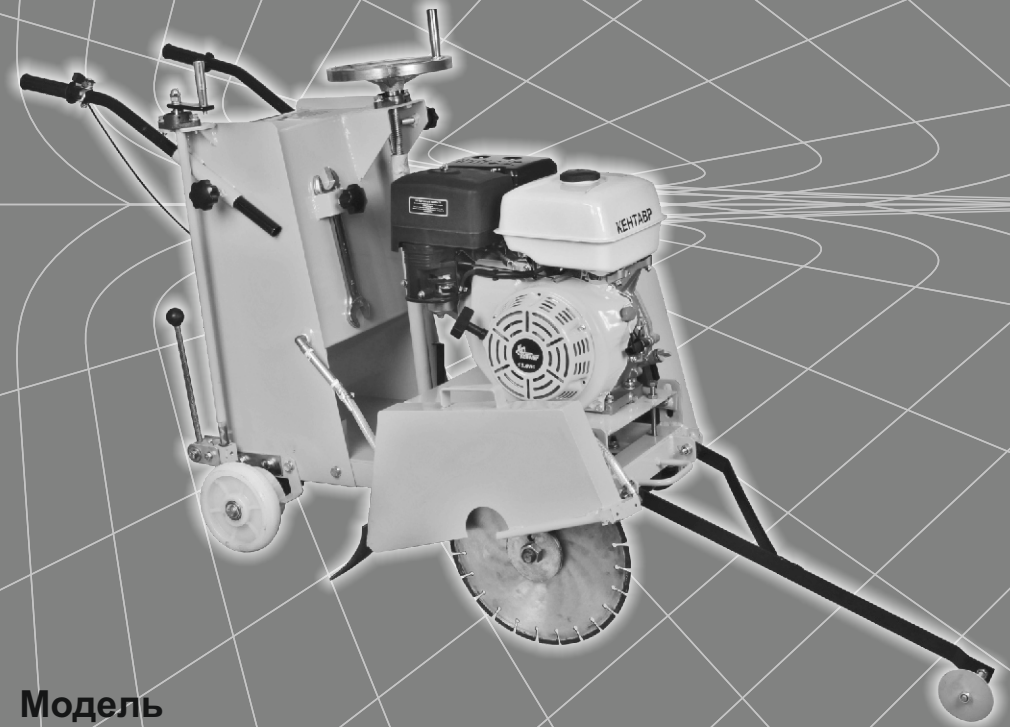


ШВОНАРИЗЧИК БЕНЗИНОВИЙ



- КЕРІВНИЦТВО
- З ТЕХНІЧНОЇ
- ЕКСПЛУАТАЦІЇ



Модель

www.kentavr.ua

ШВ-450П

Кентавр



Уважно прочитайте дане керівництво перш ніж почати користуватися виробом.

ЗМІСТ

1.	Опис виробу та зовнішній вигляд	5
2.	Комплектація, технічні дані	8
3.	Правила безпеки	9
4.	Експлуатація	12
5.	Технічне обслуговування	21
6.	Транспортування, зберігання та утилізація	28
7.	Можливі несправності та шляхи їх усунення	30
8.	Гарантійні зобов'язання	32

ШАНОВНИЙ ПОКУПЕЦЬ!

Ми висловлюємо Вам свою подяку за вибір продукції ТМ «Кентавр».

Продукція ТМ «Кентавр» виготовлена за сучасними технологіями, що забезпечує її надійну роботу протягом тривалого часу за умови дотримання правил експлуатації і заходів безпеки. Дана продукція виготовлена за замовленням ТОВ «Агромаштрейд», (м. Дніпропетровськ, вул. Надії Алексєєнко, 70, т. 056-374-89-39). Продукція продається фізичним та юридичним особам в місцях роздрібної та оптової торгівлі згідно цін, вказаних продавцем у відповідності з діючим законодавством.

Швонарізчик Кентавр ШВ-450П за своєю конструкцією та експлуатаційними характеристиками відповідає вимогам нормативних документів України, а саме: ДСТУ EN 294-2001; ДСТУ ІЕС 61310-2-2001; ГОСТ 27243-2005 (ISO 3747:2000); ДСТУ ГОСТ 16519:2008 (ISO 20643:2005).



УВАГА!

Уважно вивчіть дане керівництво, перш ніж почати користуватися виробом.

Дане керівництво містить всю інформацію про швонарізчик, необхідну для його правильного використання, обслуговування та регулювання, а також необхідні заходи безпеки під час використання виробу. Дбайливо зберігайте це керівництво і звертайтеся до нього в разі виникнення питань стосовно експлуатації, зберігання та транспортування швонарізчика.

У разі зміни власника виробу передайте це керівництво новому власнику. У випадку виникнення будь-яких претензій до продукції або необхідності отримання додаткової інформації, а також проведення технічного обслуговування і ремонту підприємством, яке приймає претензії, є ТОВ «Агромаштрейд», м. Дніпропетровськ, вул. Надії Алексєєнко, 70, т. 056-374-89-39. Додаткову інформацію з сервісного обслуговування Ви можете отримати за телефоном 056-374-89-38 або на сайті www.kentavr.ua.

У той же час необхідно розуміти, що керівництво не в змозі передбачити абсолютно всі ситуації, які можуть мати місце під час використання швонарізчика. Виробник не несе відповідальності за можливі пошкодження, які будуть нанесені виробу внаслідок неправильного поводження з ним, або використання виробу не за призначенням. У випадку виникнення ситуацій, які не передбачені цим керівництвом, або у разі необхідності отримання додаткової інформації, зверніться до найближчого сервісного центру ТМ «Кентавр».

ТМ «Кентавр» постійно працює над удосконаленням своєї продукції і, у зв'язку із цим, залишає за собою право на внесення змін, які не порушують основні принципи управління, як у зовнішній вигляд, конструкцію та оснащення виробу, так і у зміст цього керівництва без повідомлення споживачів. Всі можливі зміни будуть спрямовані лише на покращення та модернізацію виробу.

1. ОПИС ВИРОБУ ТА ЗОВНІШНІЙ ВИГЛЯД

1.1. Опис виробу

Швонарізчик **Кентавр ШВ-450П** відноситься до автономної мобільної дорожньо-будівельної техніки і призначений для різання бетонних, асфальтових і асфальтобетонних дорожніх покриттів, різання залізобетонних перекриттів, а також для прорізання прямолінійних деформаційних, температурних, усадочних, осадкових і антисейсмічних швів, пазів для прокладки кабелів або труб в бетоні під час проведення будівельних, ремонтно-будівельних та дорожніх робіт.

Для приведення швонарізчика в рух використовується потужний (13 к. с.), надійний і економічний в роботі чотиритактний бензиновий двигун «Кентавр» з повітряним охолодженням. Запуск двигуна здійснюється ручним стартером. Для зручності управління двигуном важіль дроселя винесено на рукоятку оператора.

В якості ріжучого інструменту використовується сталевий диск з алмазним покриттям. Діаметр диска 350-450 мм, максимальна глибина різу - 180 мм. Для установки необхідної глибини різу передбачена спеціальна шкала. Щоб лінія різу була рівною використовується направляючий маркер. Максимальна швидкість обертання диска – 3000 об/хв. Для охолодження ріжучого диска в процесі роботи використовується система водяного охолодження з баком для води ємністю 50 л.

Важливою особливістю даної моделі є наявність механізму плавної подачі, який представляє собою спеціальну рукоятку, з'єднану черв'ячною передачею з віссю задніх транспортувальних коліс. Даний механізм дозволяє здійснювати більш акуратну і точну робочу подачу ріжучого диска, ніж при переміщенні швонарізчика вручну за допомогою рукояток оператора. Механізм плавної подачі значно полегшує роботу, оскільки неакуратна подача швонарізчика вручну може призвести до перекосу і зажиму ріжучого диска в оброблюваному матеріалі.

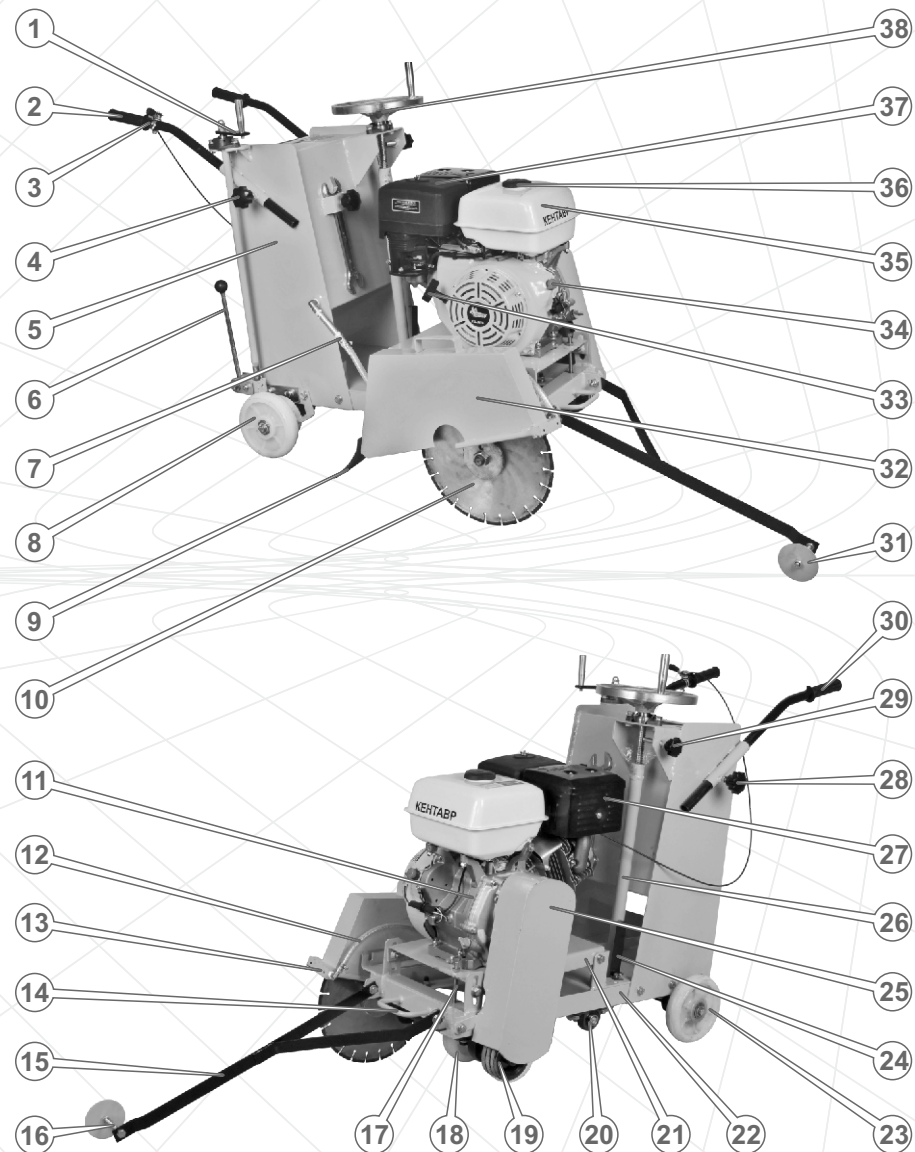
Для зручності при тривалій роботі зі швонарізчиком передбачено регулювання довжини рукояток оператора. Для транспортування швонарізчика використовуються транспортувальні колеса, а для вантажно-розвантажувальних робіт – спеціальна скоба для підйому.

Крім високих показників надійності та продуктивності роботи швонарізчик Кентавр ШВ-450П має низку інших явних переваг, до переліку яких входять:

- ергономічність конструкції;
- зручність, простота експлуатації і обслуговування;
- водяне охолодження ріжучого диска;
- податчик для плавного переміщення;
- направляючий маркер;
- шкала глибини різання;
- регульовані рукоятки оператора;
- важіль дроселя винесено на рукоятку оператора;
- транспортувальні колеса.

1.2. Зовнішній вигляд

Малюнок 1



Специфікація до малюнка 1

1. Рукоятка механізму плавної подачі.
2. Права регульована рукоятка оператора.
3. Важіль керування дросельною заслінкою.
4. Гвинт барашковий фіксації рукоятки оператора.
5. Бак для води системи охолодження диска.
6. Важіль вимикання механізму плавної подачі.
7. Кран системи охолодження диска.
8. Заднє праве транспортувальне колесо.
9. Бризковик.
10. Ріжучий диск.
11. Двигун.
12. Гнучкий шланг системи охолодження диска.
13. Вихідний колектор системи охолодження диска.
14. Скоба для підйому виробу.
15. Відкидна штанга направляючого маркера.
16. Гвинт регулювання направляючого маркера.
17. Гвинт регулювання натягу пасової передачі.
18. Переднє транспортувальне колесо.
19. Ведений шків пасової передачі.
20. Вісь механізму регулювання глибини різь.
21. Регульована платформа для двигуна.
22. Рама виробу.
23. Заднє ліве транспортувальне колесо.
24. Шкала механізму регулювання глибини різь.
25. Захисний кожух пасової передачі.
26. Тяга механізму регулювання глибини різь.
27. Глушник.
28. Гвинт барашковий фіксації рукоятки оператора.
29. Гвинт барашковий фіксації глибини різь.
30. Ліва регульована рукоятка оператора.
31. Диск направляючого маркера.
32. Захисний кожух ріжучого диска.
33. Рукоятка ручного стартера.
34. Вимикач двигуна.
35. Паливний бак.
36. Кришка заливної горловини паливного бака.
37. Повітряний фільтр.
38. Маховик механізму регулювання глибини різь.

2. КОМПЛЕКТАЦІЯ, ТЕХНІЧНІ ДАНІ

2.1. Комплектація

1. Швонарізчик в зборі.
2. Диск ріжучий.
3. Кожух пасової передачі захисний.
4. Ручка механізму плавної подачі (різьблення М10).
5. Ручка механізму установки глибини різь (різьблення М12).
6. Ключ свічний торцевий 21 мм.
7. Ключ гайковий ріжковий 32x36.
8. Керівництво з експлуатації.
9. Упаковка.

2.2. Технічні дані

Таблиця 1

Характеристики	Модель
	ШВ-450П
Двигун	Кентавр
Тип двигуна	бензиновий одноциліндровий чотиритактний з повітряним охолодженням
Робочий об'єм двигуна, куб.см	389
Потужність двигуна, к.с.	13
Система запалювання	транзисторне магнето
Тип палива	бензин Аи-92
Система запуску	ручний стартер
Місткість паливного бака, л	6,5
Мінімальна витрата палива, г/кВт*г	385
Об'єм масла в картері двигуна, л	1,1
Наружний діаметр ріжучого диска, мм	350 - 450
Діаметр посадочного отвору диска, мм	25,4
Максимальна глибина різь, мм	180
Максимальна швидкість обертання ріжучого диска, об/хв	3000
Об'єм бака для води, л	50
Габаритні розміри упаковки, мм	1040 x 590 x 920
Вага нетто/брутто, кг	131,0 / 140,0

3. ПРАВИЛА БЕЗПЕКИ

Забороняється:

- Запускати двигун і експлуатувати виріб особам, які не вивчили правила техніки безпеки та порядок експлуатації швонарізчика.
- Запускати двигун і експлуатувати виріб у разі хвороби, в стані стомлення, наркотичного чи алкогольного сп'яніння, а також під впливом сильнодіючих лікарських препаратів, які знижують швидкість реакції та увагу.
- Підпускати до виробу дітей та недієздатних осіб.
- Залишати виріб з працюючим двигуном без нагляду.
- Запускати двигун і експлуатувати виріб за наявності будь-яких його несправностей та пошкоджень, з ненадійно закріпленими частинами і деталями виробу.



УВАГА!

Категорично забороняється експлуатувати виріб, якщо відсутні або не закріплені належним чином захисні кожухи ріжучого диска і пасової передачі.

- Запускати двигун, якщо ріжучий диск затиснутий або навіть просто знаходиться у шві, що прорізається, або контактує з оброблюваним покриттям чи з яким-небудь предметом.
- Запускати двигун і експлуатувати виріб, який перебуває в приміщенні з недостатньою вентиляцією. Вихлопні гази надто отруйні!
- Запускати двигун і експлуатувати виріб із несправним або відсутнім повітряним фільтром, із несправним глушником або без глушника взагалі.
- Заправляти паливом, запускати та експлуатувати виріб поблизу джерела відкритого вогню (ближче 15 метрів), в безпосередній близькості від сухих кущів, гілок, дрантя або інших легкозаймистих предметів, горючих та вибухових речовин.
- Заправляти паливом виріб з працюючим двигуном, палити під час заправки.
- Експлуатувати виріб, якщо в картері недостатня кількість масла, або масло відсутнє взагалі.
- Перевіряти наявність іскри, якщо свічка запалювання викручена.
- Самостійно модернізувати виріб або змінювати його конструкцію.
- Використовувати для роботи зношені або дефектні ріжучі диски, а також диски, які не відповідають технічним характеристикам швонарізчика або умовам роботи.
- Експлуатувати виріб на нерівних поверхнях або на поверхнях з надто великим ухилом, а також на покриттях, які не забезпечують необхідної стійкості швонарізчика.
- Експлуатувати виріб оператору без захисної екіпіровки - спецодягу і засобів захисту органів зору та слуху.
- Торкатися диска під час роботи машини, намагатися зупинити обертовий диск рукою або предметами.
- Транспортувати виріб з працюючим двигуном та з відкритим паливним краном.

**УВАГА!**

Не використовуйте виріб в цілях та способами, які не передбачені цим керівництвом з експлуатації.

Для безпечної експлуатації виробу виконуйте наступні вимоги:

- перевірте надійність кріплення всього зовнішнього обладнання, за необхідністю – підтягніть; усі передбачені конструкцією складові та захисні елементи повинні перебувати на штатних місцях;
- під час заправки та експлуатації виробу не допускайте потрапляння палива і масла на землю та в стоки води, якщо паливо або масло пролилося на двигун, витріть насухо;

**УВАГА!**

Будьте вкрай уважними під час поводження з паливно-мастильними матеріалами, пари палива вкрай небезпечні для здоров'я. Пам'ятайте, що недбале поводження з паливом може викликати пожежу. Забороняється заправляти двигун паливом у приміщенні.

- після заправки щільно закрутіть кришку паливного бака, перевірте, чи немає течі; у разі течі палива усуньте несправність, перш ніж здійснити запуск двигуна, так як це може призвести до пожежі; не допускайте переповнення паливного бака;
- уважно огляньте паливопровід та стики на предмет течі палива;
- не відкривайте кришку паливного бака та не здійснюйте дозаправку паливом, якщо двигун запущений; не використовуйте виріб без кришки заливної горловини паливного бака;
- не доторкуйтеся до двигуна та рухомих частин виробу під час роботи виробу;
- не запускайте двигун без кришки повітряного фільтра або без фільтра взагалі, так як це може призвести до швидкого виходу двигуна з ладу;
- регулярно перевіряйте рівень масла в картері двигуна, за необхідністю долийте до норми;

**УВАГА!**

Виріб поставляється без палива і моторного масла. Перш ніж здійснити запуск двигуна, залийте відповідні паливо та масло.

- не перевантажуйте двигун, чергуйте роботу з відпочинком;
- утримайтеся від роботи швонарізчиком в умовах обмеженої видимості, під час дощу та снігопаду;
- завжди від'єднуйте високовольтний дріт від свічки запалювання під час здійснення регулювання та технічного обслуговування швонарізчика.

**УВАГА!**

Перш ніж переміщувати, заправляти паливом і маслом, перевіряти стан і здійснювати технічне обслуговування виробу, зупиніть двигун і дайте йому повністю охолонути.

- перед початком роботи швонарізчиком уважно ознайомтеся з обстановкою на місці проведення робіт, звільніть робочу зону від усіх можливих перешкод, установіть необхідні огорожі майданчика для забезпечення безпеки оточуючих людей і тварин;
- уважно слідкуйте щоб діти, сторонні особи та тварини не перебували в робочій зоні;
- під час роботи завжди надягайте захисний одяг, який виготовлений із міцного матеріалу, що забезпечує надійний захист; робочий одяг не повинен утрудняти рухів, але в той же час щільно прилягати до тіла, щоб уникнути можливості потрапляння в рухомі частини виробу або зачепитися за будь-які предмети; завжди використовуйте засоби захисту обличчя і очей (вентилюючу маску, окуляри), а також органів слуху (навушники, беруші); взувайте міцні захисні чоботи або черевики із закритим носком та з підошвою, яка не ковзає; щоб забезпечити захист рук, використовуйте щільні рукавиці або рукавички; обов'язково надягайте головний убір.

**УВАГА!**

Дане керівництво не в змозі передбачити всі випадки, які можуть мати місце в реальних умовах експлуатації швонарізчика. Тому, під час використання виробу необхідно керуватися здоровим глуздом, дотримуватися граничної уваги і акуратності.

4. ЕКСПЛУАТАЦІЯ

4.1. Підготовчі заходи

4.1.1. Контроль на початку запуску

Перед першим запуском:

1. Дістаньте швонарізчик та комплектуючі вироби з упаковки.
2. Перевірте комплектність і уважно огляньте виріб та комплектуючі з метою виявлення можливих пошкоджень.
3. Здійсніть монтаж швонарізчика (див. пункт 4.1.2. даного Керівництва з експлуатації).
4. Виконайте дії, необхідні перед кожним запуском.

Перед кожним запуском (див. п. 4.2.):

1. Перевірте надійність кріплення всіх вузлів і деталей виробу. У разі необхідності здійсніть підтяжку болтів, гвинтів та гайок.
2. Зверніть особливу увагу на справність і надійність кріплення ріжучого диска.
3. Перевірте паливопровід, заливні отвори паливного бака, масляного відсіку двигуна, дренажні заглушки, а також інші можливі місця на предмет течі палива чи масла. У разі необхідності усуньте несправність.
4. Перевірте рівень моторного масла в картері двигуна, у разі необхідності долийте до норми.



УВАГА!

Виріб поставляється без палива і моторного масла. Перш ніж здійснити запуск двигуна, залийте відповідні паливо та масло.

5. Перевірте рівень палива в паливному баку, у разі необхідності долийте до норми.
6. Перевірте стан фільтруючого елемента повітряного фільтра, у разі необхідності почистіть або замініть.

4.1.2. Монтаж виробу

1. Розрізати пакувальні стрічки і зняти картонну упаковку.
2. Зняти захисну пластикову плівку, витягти з пакувальної рами комплектуючі вироби.
3. Відкрутити чотири кріпильні болти внизу пакувальної рами і акуратно зняти її верхню частину.

ПРИМІТКА

Для складання швонарізчика та підготовки його до пуску необхідно мати комплект ріжкових або накидних гайкових ключів з робочими розмірами 13, 16, 17, 19 мм і ключ торцевий для внутрішнього шестигранника 8 мм, а також шлицеву і хрестову викрутки. Ці ключі і викрутки в комплект поставки швонарізчика не входять.

4. Прикрутити ручку (M10) до рукоятки (1) механізму плавної подачі (тут і далі в описі процесу складання див. малюнок 1), надійно затягнути різьблення.
5. Прикрутити ручку (M12) до маховика (38) механізму плавної подачі, надійно затягнути різьблення.
6. Відпустити стопорні барашкові гвинти (4 і 28) рукояток оператора (2 і 30), що знаходяться в транспортному положенні, переставити рукоятки оператора в робоче положення, надійно затягнути стопорні барашкові гвинти.
7. Закріпити важіль (3) управління дросельною заслінкою за допомогою хрестової викрутки на правій рукоятці (2) оператора.
8. Відпустити барашковий гвинт (29) фіксації механізму регулювання глибини різь, обертаючи маховик (38) за годинниковою стрілкою, підняти швонарізчик в крайнє верхнє положення.
9. Перевірити натяг пасової передачі, надійність кріплення шківів, двигуна, механізму регулювання глибини різь, механізму плавної подачі. У разі необхідності провести регулювання і надійно затягнути всі різьбові з'єднання.
10. Установити захисний кожух (25) пасової передачі, надійно закріпити його двома болтами.
11. Зняти захисний кожух (32) ріжучого диска, відкрутивши кріпильні болти. При цьому врахувати, що гнучкий шланг (12) залишається приєднаним до крана (7) і вихідного патрубку (13) системи охолодження диска.
12. За допомогою гайкового ключа 32x36 відкрутити стопорну гайку ріжучого диска, зняти притискний фланець, встановити на вал ріжучий диск (10) і притискний фланець, при цьому ведучий штифт установочного фланця повинен потрапити у відповідні отвори на ріжучому диску і притискному фланцю. Надійно затягнути стопорну гайку ріжучого диска.



УВАГА!

Стопорна гайка і вал ріжучого диска мають лівий напрямок різьблення з дрібним кроком. Дбайливо ставтеся до вузла кріплення ріжучого диска, оскільки у випадку втрати або пошкодження стопорної гайки заміна її на стандартну гайку з правим різьбленням неможлива.



УВАГА!

Якщо на ріжучому диску нанесено маркування (стрілка), яке вказує обов'язковий напрямок його обертання, установку такого диска слід проводити відповідно до даного маркування.

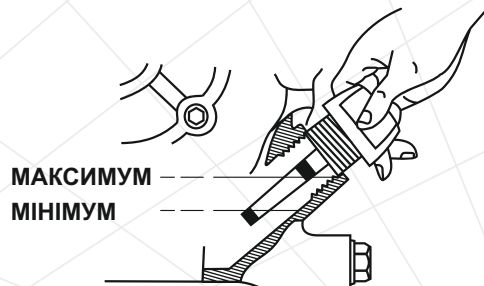
13. Установити захисний кожух (32) ріжучого диска на місце, відрегулювати кут його нахилу. Надійно затягнути кріпильні болти захисного кожуха.
14. Швонарізчик зібраний і готовий до заправки експлуатаційними матеріалами - маслом, бензином, водою.

4.2. Підготовка до запуску

4.2.1. Перевірка рівня моторного масла в картері двигуна та заливання масла

Щоб залити масло в картер двигуна, установіть швонарізчик на рівну горизонтальну поверхню, відкрутіть пробку-щуп (див. малюнок 2) і залийте в заливну горловину необхідну кількість (1,1 л під час першого заливання) відповідного масла. Перевірте за допомогою пробки-щупа рівень масла в картері двигуна (див. малюнок 2). За необхідністю долийте до норми.

Малюнок 2



УВАГА!

Якщо перевірка рівня масла здійснюється на розігрітому двигуні, необхідно почекати декілька хвилин після того, як двигун буде зупинено, щоб масло встигло стекти назад в порожнину картера.

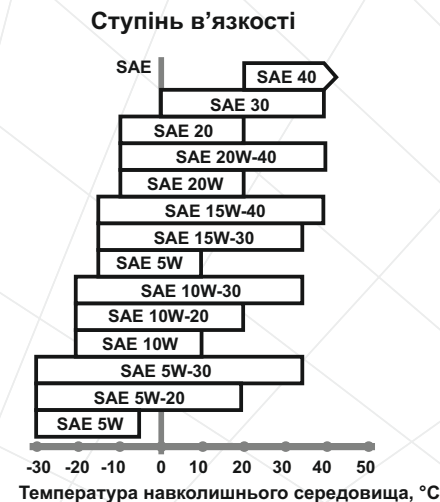
4.2.2. Рекомендації щодо вибору масла

Використовуйте моторне масло високої якості. Необхідно пам'ятати, що якість масла, яке використовується в двигуні, є одним з головних факторів, від якого залежить тривала та стабільна робота двигуна. Використовуючи неякісне моторне масло, Ви тим самим скорочуєте термін служби двигуна в декілька разів.

Використовуйте масло, призначене для 4-тактних двигунів, яке відповідає (перевершує) вимогам специфікацій згідно API SJ, або аналогічне цим специфікаціям моторне масло. Перш ніж використовувати моторне масло, завжди перевіряйте експлуатаційне маркування згідно API на ємності з маслом.

На малюнку 3 відображені рекомендації стосовно підбору масла в залежності від температури навколишнього середовища. Для повсякденного застосування рекомендується моторне масло в'язкістю SAE 10W-30. Інший тип в'язкості моторного масла, відображеного на малюнку 3, може використовуватися у тих випадках, коли середня температура навколишнього середовища в регіоні, в якому використовується швонарізчик, перебуває у відповідному діапазоні.

Малюнок 3



4.2.3. Заправка паливом

Для заправки виробу паливом використовуйте чистий свіжий неетилований бензин з октановим числом не нижче ніж 92. Бензин рекомендується використати на протязі одного місяця після його придбання.



УВАГА!

Ніколи не заливайте в паливний бак замість бензину дизельне пальне або інші рідини, так як це призведе до негайного і повного виходу двигуна з ладу.

Перш ніж заливати паливо в паливний бак (35) (див. малюнок 1) і здійснювати запуск двигуна, перевірте паливопровід на предмет відсутності пошкоджень.



УВАГА!

Не допускайте потрапляння пилу або води в паливо і паливний бак.

Заправку паливом слід проводити, коли паливний бак (35) швонарізчика знаходиться в положенні близькому до горизонтального. Максимальний рівень палива не повинен перевищувати позначку «FUEL LEVEL» («рівень палива») на маркері, встановленому всередині сітчастого фільтра в заливний горловині паливного бака.



УВАГА!

Заправляти швонарізчик паливом необхідно лише тоді, коли двигун зупинено і він повністю охолонув.

4.2.4. Перевірка чистоти фільтруючого елемента повітряного фільтра

Забруднений фільтруючий елемент повітряного фільтра (37) (див. малюнок 1) може стати причиною виникнення проблем під час запуску двигуна, втрати ним потужності, або некоректної його роботи, тим самим значно скоротити термін служби виробу в цілому.

Обов'язково необхідно здійснювати перевірку стану та обслуговування фільтруючого елемента повітряного фільтра, керуючись регламентом (див. розділ 5. «Технічне обслуговування»).



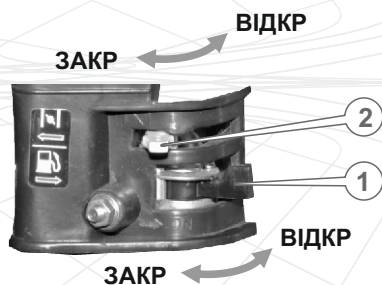
УВАГА!

Заборонено користуватися швонарізчиком, якщо повітряний фільтр відсутній, або якщо кришка фільтра не закріплена!

4.3. Запуск двигуна

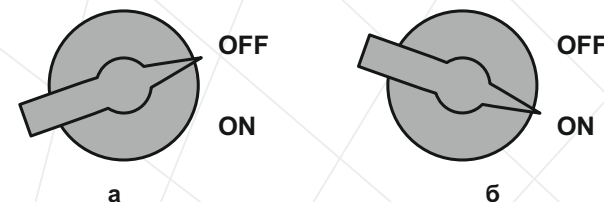
1. Відкрийте паливний кран на карбюраторі, перемістивши важіль крана (1) (див. малюнок 4) до упору вправо в положення «Відкрито».

Малюнок 4



2. У тому випадку, якщо здійснюється запуск холодного двигуна, або якщо температура повітря нижче ніж +15 °С, закрийте повітряну заслінку карбюратора (2), перемістивши важіль заслінки до упору вліво (див. малюнок 4). За умов такого положення повітряної заслінки відбувається збагачення паливної суміші в карбюраторі, що забезпечує більш легкий запуск двигуна. Під час запуску теплому двигуна або коли температура повітря вище ніж +15 °С, збагачення паливної суміші, як правило, не потрібне (перемістіть важіль повітряної заслінки карбюратора (2) (див. малюнок 4) до упору вправо). У тому випадку, коли двигун встиг частково охолонути, може знадобитися часткове збагачення паливної суміші – часткове відкриття повітряної заслінки карбюратора (встановіть повітряну заслінку карбюратора (2) (див. малюнок 4) в середнє положення).
3. Перемістіть перемикач двигуна в положення «ON» («Увімкнено») (див. малюнок 5).
4. Встановіть рукоятку важеля (3) дистанційного управління дроселем (див. малюнок 1) в середнє положення.

Малюнок 5



5. Візьміться за рукоятку ручного стартера (33) (див. малюнок 1) і повільно тягніть її до тих пір, поки не відчуєте опір, це – момент стиснення.
6. Відпустіть рукоятку ручного стартера, щоб рукоятка повернулася у вихідне положення.
7. Міцно взявшись за рукоятку ручного стартера, плавно потягніть рукоятку до моменту зчеплення храпового механізму стартера з маховиком, після чого різко та енергійно потягніть рукоятку на всю довжину мотузки стартера. При цьому потрібно діяти вкрай акуратно, щоб не вирвати мотузку з кріплення. Виконайте дану процедуру до тих пір, поки двигун не запуститься.



УВАГА!

Не тягніть за рукоятку ручного стартера, якщо двигун працює, так як при цьому двигун може вийти з ладу!

8. Якщо двигун не запускається, виявіть та усуньте причину несправності (див. розділ 7 «Можливі несправності та шляхи їх усунення»).
9. Після того, як двигун буде запущено, дайте можливість йому прогрітися на протязі 3-5 хвилин, доки не будуть встановлені нормальні стійкі оберти. Не слід прогрівати двигун на високих обертах, бо при цьому зменшується ресурс двигуна.
10. Як тільки двигун прогріється, завершіть збагачення паливної суміші, відкривши повітряну заслінку (перемістіть важіль повітряної заслінки карбюратора (2) (див. малюнок 4) до упору вправо). Змінійте положення повітряної заслінки вкрай повільно, щоб не зупинити двигун збідненою паливною сумішшю.

4.4. Управління обертами двигуна

Щоб змінити частоту обертання колінчастого вала двигуна, використовуйте важіль (3) дистанційного управління дроселем (див. малюнок 1). Щоб збільшити оберти, перемістіть важіль (знаходячись в положенні оператора) в напрямку, протилежному руху годинникової стрілки, а щоб зменшити оберти – в напрямку руху годинникової стрілки. Крайнє ліве положення важеля – максимальні оберти, крайнє праве положення – мінімальні оберти двигуна.

4.5. Зупинка двигуна

1. Встановіть мінімальні оберти двигуна, перемістивши важіль дистанційного управління дроселем (3) (див. малюнок 1) в напрямку руху годинникової стрілки (знаходячись в положенні оператора) до упору.
2. Дайте можливість попрацювати двигуну без навантаження на протязі 1-3 хвилин. Вимкніть двигун, перевівши вимикач двигуна в положення «OFF» («Вимкнено») (див. малюнок 5).
3. Закрийте паливний кран карбюратора, перемістивши важіль крана (1) (див. малюнок 4) до упору вліво в положення «Закрито».



УВАГА!

Раптова зупинка двигуна може призвести до небажаного збільшення температури та скорочення терміну служби двигуна.

4.6. Обкатка двигуна

Новий або нещодавно відремонтований двигун повинен пройти обкатку на протязі 25 годин – працювати на низькій швидкості та з незначним навантаженням. Під час обкатки не допускайте роботу двигуна на високій швидкості і з повним навантаженням, так як від правильності обкатки залежить довговічність роботи двигуна.

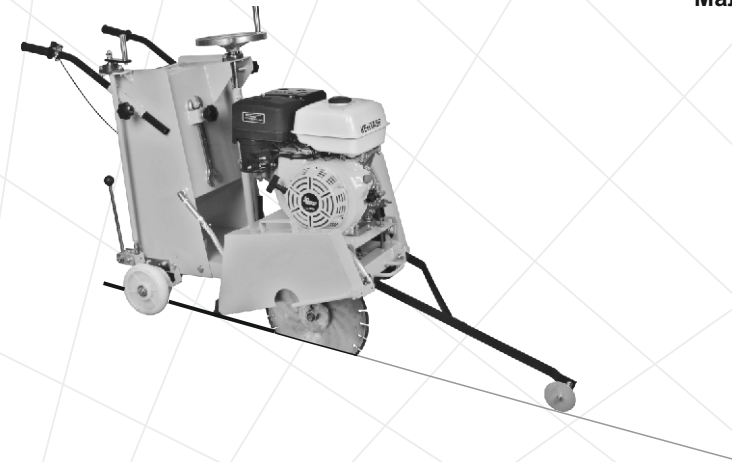


УВАГА!

У випадку виявлення відхилень у роботі двигуна негайно зупиніть двигун, з'ясуйте причину несправності та виконайте заходи щодо їх усунення.

4.7. Робота

- Перед початком роботи швонарізчиком уважно ознайомтеся з обстановкою на місці проведення робіт, звільніть робочу зону від усіх можливих перешкод і сторонніх предметів, установіть необхідні огорожі майданчика для забезпечення безпеки оточуючих людей і тварин.
- За допомогою гвинта (16) (див. малюнок 1) вирівняйте положення диска (31) направляючого маркера з ріжучим диском (10), як показано на малюнку (див. мал. 12).
- Нанесіть розмітку вздовж лінії різки (див. малюнок 6).
- Обертаючи маховик (38) механізму регулювання глибини різки за годинниковою стрілкою підніміть швонарізчик в верхнє положення так, щоб між ріжучим диском і поверхнею покриття був зазор 30-50 мм.
- Перевівши важіль (6) відключення механізму плавної подачі в крайнє нижнє положення роз'єднайте черв'ячну передачу щоб розблокувати заднє транспортувальнє колесо (8).



Малюнок 6

- Утримуючи швонарізчик за рукоятки оператора перемістіть його до місця початку різання і встановіть уздовж розміченої лінії різки (див. малюнок 6).
- Перевівши важіль (6) відключення механізму плавної подачі (див. малюнок 1) в крайнє верхнє положення з'єднайте черв'ячну передачу щоб забезпечити роботу механізму плавної подачі.
- Переконайтеся, що кран (7) системи охолодження закритий.
- Налийте в бак (4) необхідну кількість води для охолодження ріжучого диска. Використовуйте тільки чисту воду щоб уникнути засмічення системи охолодження диска.
- Заведіть двигун і дайте йому прогрітися (див. п. 4.3).
- Проконтролюйте обертання ріжучого диска - воно має бути рівномірним, без осьового і радіального биття.
- За допомогою важеля (3) керування дросельною заслінкою встановіть необхідну швидкість обертання ріжучого диска.
- Відкрийте кран (7) системи охолодження і за його допомогою встановіть необхідну подачу води на ріжучий диск.
- Займіть місце оператора. Плавно обертаючи маховик (38) механізму регулювання глибини різки в напрямку, протилежному руху годинникової стрілки, підведіть ріжучий диск (10) до торкання з поверхнею покриття, потім повільно занурте диск в покриття на необхідну глибину різки.
- Зафіксуйте встановлену глибину різки, затиснувши маховик (38) механізму регулювання глибини різки за допомогою гвинта-баранчика (29).
- Обертаючи рукоятку (38) механізму плавної подачі рівномірно переміщуйте швонарізчик уздовж розмітки на необхідну довжину шва. Швидкість позовжнього переміщення швонарізчика залежить від умов роботи. Вона не повинна бути занадто великою, щоб не викликати перегрів двигуна або пошкодження ріжучого диска, але й не повинна бути дуже маленькою, так як в цьому випадку буде відбуватися марна трата палива і часу.

- Якщо необхідно прорізати глибокий паз, краще зробити це в два або в три проходи, при цьому значно знижується ризик перевантажити двигун або вивести з ладу ріжучий диск.

ПРИМІТКА

Рекомендується при різанні довгих швів встановлювати глибину різку за один прохід не більше 60 мм

- Після завершення робочого проходу розфіксуйте маховик (38) механізму регулювання глибини різку, відкрутив барашковий гвинт (29), підійміть ріжучий диск, перекрийте воду, заглушіть двигун (див. п. 4.5), перемістіть швонарізчик до початку шва для повторного проходу або на нове місце.



УВАГА!

Забороняється транспортувати швонарізчик з працюючим двигуном навіть у межах робочого майданчика, а також залишати виріб з працюючим двигуном без нагляду.

- Якщо робота закінчена повністю, підійміть ріжучий диск, перекрийте воду, зупиніть двигун, почистіть швонарізчик від шламу і бруду. Якщо у роботі передбачається тривала перерва (більше доби), злийте залишок води з бака системи охолодження. Пробка отвору для зливу води знаходиться в нижній частині бака на задній стороні.

5. ТЕХНІЧНЕ ОБСЛУГОВУВАННЯ

5.1. Загальні положення

Швонарізчик Кентавр ШВ-450П є досить надійним виробом, який розроблений з урахуванням усіх сучасних інженерних технологій. Виконуючи всі рекомендації керівництва з експлуатації, своєчасно здійснюючи технічне обслуговування, Ви забезпечите надійну роботу виробу на протязі багатьох років.

Використовуйте тільки оригінальні запасні частини ТМ «Кентавр». Використання неоригінальних запасних частин може призвести до виходу виробу з ладу.



УВАГА!

В цілях безпеки, перш ніж проводити будь-які із зазначених у даному розділі керівництва дії, завжди зупиняйте двигун і від'єднуйте високовольтний дріт від свічки запалювання. Всі дії, крім заміни масла в картері двигуна, виконуйте лише тоді, коли двигун повністю охолонув.

Періодичні перевірки та операції з технічного обслуговування

Таблиця 2

Операції	Періодичність				
	Щодня	Після перших 25 мото-годин	Кожні 3 місяці або через 50 мото-годин	Кожні 6 місяців або через 100 мото-годин	Щороку або через 300 мото-годин
Перевірка та підтяжка всіх кріпильних елементів	■				
Перевірка та доливання у разі потреби моторного масла в картер двигуна	■				
Перевірка стану ріжучого диска	■				
Перевірка чистоти фільтруючого елемента повітряного фільтра	■				
Перевірка системи охолодження диска	■				
Поповнення мастила в підшипникових вузлах			■		
Заміна масла в картері двигуна		■	■		

Операції	Періодичність				
	Щодня	Після перших 25 мото-годин	Кожні 3 місяці або через 50 мото-годин	Кожні 6 місяців або через 100 мото-годин	Щороку або через 300 мото-годин
Промивання системи охолодження диска	за необхідністю				
Промивання фільтруючого елемента повітряного фільтра	щомісячно або кожні 25 мотогодин				
Заміна фільтруючого елемента повітряного фільтра*				■	
Промивання паливного фільтра і паливного бака*				■	
Перевірка стану паливопроводу*				■	
Заміна паливопроводу, прокладки кришки паливного бака	за необхідністю				
Заміна паливного фільтра*					■
Видалення нагару з отвору виходу відпрацьованих газів глушника				■	
Перевірка вентилятора системи охолодження			■		
Перевірка системи запалювання**					■
Очищення відстійника карбюратора*				■	
Перевірка зазорів та чищення клапанів**					■
Перевірка стану свічки запалювання, регулювання зазору між електродами			■		
Заміна свічки запалювання					■

* Під час роботи в забруднених умовах виконувати частіше.

** Зверніться до сервісного центру.

Щоразу, перш ніж почати працювати швонарізчиком, необхідно:

- здійснити ретельний зовнішній огляд виробу з метою виявлення несправностей та пошкоджень, слідів течі масла і палива, у разі виявлення – усунути несправності;
- переконатися в надійності кріплення частин та деталей виробу, у разі необхідності – підтягнути кріплення;
- перевірити стан ріжучого диска;
- перевірити рівень масла в картері двигуна, у разі необхідності долити до норми;
- перевірити рівень палива в паливному баку, у разі необхідності долити до норми;
- перевірити чистоту фільтруючого елемента повітряного фільтра, у разі необхідності почистити або замінити;
- перевірити роботу системи охолодження диска.

5.2. Очищення швонарізчика, підтяжка болтів, гвинтів та гайок

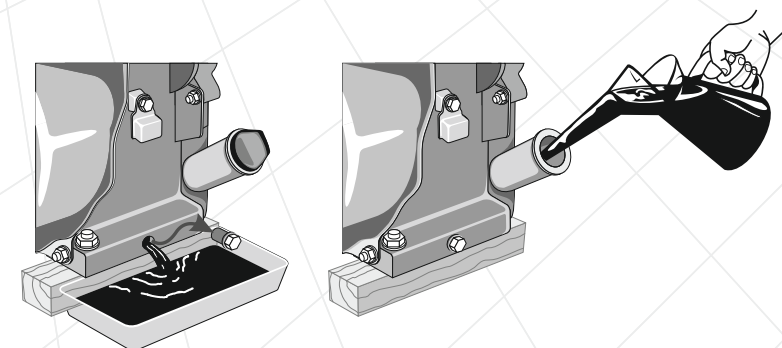
Очищувати швонарізчик необхідно після кожного його використання, а також перед заправкою паливом і маслом. Не допускається експлуатувати виріб, якщо на ньому присутні сліди течі палива і масла. Запобігайте скупченню затверділого шламу і бруду на двигуні, баку, на інших механізмах виробу. Слід пам'ятати, що застиглий матеріал важче видаляти, ніж свіжий та вологий. Видалення застиглого матеріалу може супроводжуватися ушкодженням лакофарбового покриття та глибокими подряпинами.

Слід пам'ятати, що потрапляння пилу і бруду в паливо або масло призводить до значного скорочення терміну служби двигуна.

5.3. Заміна моторного масла

Регулярно міняйте масло в картері двигуна. Спочатку поміняйте масло після закінчення періоду обкатки двигуна – після роботи на протязі 25 годин, а потім один раз на три місяці, або після кожних 50 годин роботи двигуна.

Малюнок 7



Порядок заміни моторного масла (див. малюнок 7)

1. Заведіть і прогрійте двигун.
2. Поставте ємність під отвір для зливу масла з картера двигуна.
3. Відкрутіть пробку-щуп із отвору для заливання масла в картер.
4. Відкрутіть пробку отвору для зливання масла з картера.
5. Повністю злийте моторне масло з картера.
6. Закрутіть пробку отвору для зливання масла з картера.
7. Залийте необхідну кількість свіжого моторного масла в картер.
8. Закрутіть пробку-щуп.

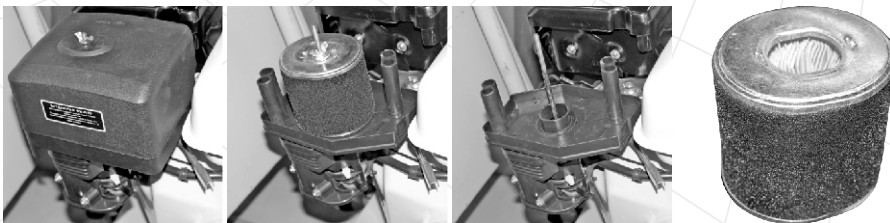
**УВАГА!**

Моторне масло з картера двигуна необхідно зливати гарячим, тоді масло стікає повністю і захоплює за собою відкладення та шкідливі домішки, які виникають в процесі згоряння палива.

5.4. Обслуговування повітряного фільтра**УВАГА!**

Щоб уникнути передчасного зносу і виходу з ладу поршневої групи двигуна, забороняється запускати двигун і експлуатувати швонарізчик без повітряного фільтра або якщо фільтруючий елемент повітряного фільтра пошкоджений.

1. Очистіть зовні корпус повітряного фільтра (37) (див. малюнок 1) від пилу та бруду.
2. Відкрутіть барашкову гайку і зніміть кришку фільтра (див. малюнок 8).

Малюнок 8

3. Відкрутіть ще одну барашкову гайку і зніміть двоконтурний фільтруючий елемент. Двоконтурний фільтруючий елемент може бути розбірний і нерозбірний (на малюнку 8 показаний нерозбірний).
4. Якщо фільтруючий елемент нерозбірний, акуратно видаліть пил та бруд з верхні поролонової обкладинки і з внутрішнього паперового фільтруючого елемента, не пошкодивши при цьому його (можна продути стисненим повітрям). Ні за яких обставин не очищуйте паперовий фільтруючий елемент з використанням будь-яких рідин.

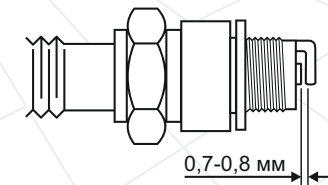
**УВАГА!**

Ні в якому разі не мийте попередній очищувач розчинниками або миючими засобами, скористайтеся замість цього мильним розчином і м'якою щіткою.

5.5. Перевірка стану свічки запалювання

Необхідно регулярно очищати та перевіряти на працездатність свічку запалювання. Несправна, забруднена свічка запалювання, або свічка, яка має нагар на електродах, є причиною ускладненого запуску і поганої роботи двигуна.

Також необхідно використовувати свічку запалювання з рекомендованим зазором між електродами, який становить 0,7-0,8 мм (див. малюнок 9).

**Малюнок 9****5.6. Перевірка стану та очищення іскроуловлювача**

Глушник забезпечений іскроуловлювачем, який запобігає поширенню іскор під час роботи двигуна. З часом на іскроуловлювачі може скупчуватися нагар. Здійсніть очищення іскроуловлювача згідно з регламентом.

5.7. Перевірка системи охолодження

Перевіряйте цілісність крильчатки вентилятора охолодження двигуна (знаходиться за ручним стартером). Відсутність навіть декількох лопатей крильчатки може стати причиною перегріву двигуна. Надламану або зламану крильчатку замініть негайно.

5.8. Перевірка системи запалювання

Перевірка коректної роботи системи запалювання повинна здійснюватися кваліфікованими фахівцями. Зверніться до сервісного центру з обслуговування продукції ТМ «Кентавр».

5.9. Очищення відстійника

Відстійник, розташований в карбюраторі, призначений для осаджування можливих механічних домішок, які присутні у бензині. Для очищення відстійника необхідно відкрутити нижній торцевий гвинт карбюратора і зняти нижню ванну карбюратора. Паливний кран при цьому повинен бути закритий. Видаліть з ванни бруд та акуратно промийте, використовуючи бензин. Після очищення обережно встановіть ванну на штатне місце і надійно зафіксуйте.



УВАГА!

Можливе потрапляння бензину на руки користувача. Перш ніж здійснити очищення відстійника, обов'язково надягніть маслобензостійку рукавиці.



УВАГА!

Поплавкову систему і голку розбирати і регулювати не варто.

5.10. Очищення паливного бака і паливного фільтра

Рекомендується здійснювати очищення паливного фільтра і паливного бака кожні 100 годин або кожні 6 місяців роботи виробу. Якщо це необхідно, інтервал необхідно скоротити. Дані заходи дозволять подовжити термін служби паливної системи. Очищати паливний бак і паливний фільтр необхідно бензином.



УВАГА!

Якщо паливний бак пошкоджений, негайно здійсніть його заміну.

5.11. Обслуговування паливопроводу, заміна прокладки кришки паливного бака

Паливопровід є важливим елементом двигуна, йому слід приділяти підвищену увагу. Він виготовлений із матеріалу, який схильний до впливу навколишнього середовища та механічних впливів. Це не означає, що паливопровід виготовлений із неякісного матеріалу: у кожного матеріалу є свій термін експлуатації і йому притаманні властивості старіння. Тому для запобігання можливому витоків палива необхідно здійснювати своєчасну перевірку стану паливопроводу та прокладки кришки паливного бака, і якщо це необхідно, їх своєчасно замінювати.

5.12. Поповнення мастила в підшипникових вузлах і на рухомих з'єднаннях

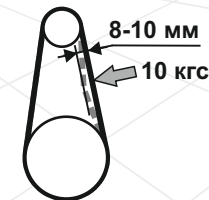
Швонарізчик працює в умовах підвищеної запиленості та вологості, тому для запобігання абразивному і корозійному зносу рухомих вузлів і деталей необхідно відновлювати на них мастило відповідно до регламенту. Для цього на корпусах всіх підшипникових вузлів і на рухомих з'єднаннях механізму плавної подачі і механізму регулювання глибини різь встановлені кулькові прес-маслянки. Поповнення мастила через прес-маслянки проводиться за допомогою спеціального мастильного шприца (не входить в комплект поставки швонарізчика) з насадками. Використовуються консистентні водостійкі мастила середньої в'язкості, наприклад, солідол, літол, фіол або їм подібні.

5.13. Обслуговування пасової передачі

Передача обертання від валу двигуна на вал ріжучого диска здійснюється за допомогою клинопасової передачі з трьома ременями. Від стану і правильності регулювання цієї передачі залежить ефективність роботи всього швонарізчика.

Натяг ременів пасової передачі слід перевірити при складанні швонарізчика і регулярно перевіряти в процесі експлуатації відповідно до регламенту технічного обслуговування. Занадто слабкий натяг ременів може призвести до прослизання, результатом якого може бути не тільки зниження ефективності роботи і збільшення витрати палива, але і пошкодження ріжучого диска. Занадто сильний натяг ременів призводить до швидкого виходу їх з ладу, а також до прискореного зносу підшипників вала двигуна і вала ріжучого диска.

Номинальний прогин ременя повинен бути в межах 8-10 мм при прикладеному зусиллі 10 кгс. Зусилля повинне бути прикладене перпендикулярно лінії ременя приблизно по середині між шківками (див. малюнок 10).



Малюнок 10

Регулювання натягу пасової передачі здійснюється спеціальним регулювальним гвинтом (17) (див. малюнок 1). За допомогою цього гвинта за рахунок зміни кута нахилу платформи (21) двигуна змінюється міжосьова відстань між шківками. Перед регулюванням натягу пасової передачі слід послабити чотири болта кріплення платформи і відкрутити контргайку на регулювальному гвинті. Після закінчення регулювання необхідно відрегулювати контргайку і болти кріплення платформи.

Також необхідно контролювати відсутність осьового зсуву ведучого і веденого шківів відносно один від одного.

У разі сильного зносу або пошкодження клинового ременя його слід негайно замінити на новий. А оскільки в процесі експлуатації ремені витягуються, то рекомендується проводити заміну всіх трьох ременів одночасно.

6. ТРАНСПОРТУВАННЯ, ЗБЕРІГАННЯ ТА УТИЛІЗАЦІЯ

6.1. Транспортування



УВАГА!

Категорично заборонено переносити та транспортувати швонарізчик із заведеним двигуном.

Транспортування виробу допускається всіма видами транспорту, які забезпечують його збереження, згідно із загальними правилами перевезень. Під час вантажно-розвантажувальних робіт і транспортування швонарізчик не повинен підлягати ударам та впливу атмосферних опадів. Розміщення та кріплення швонарізчика в транспортних засобах повинні забезпечувати стійке положення виробу і відсутність можливості його переміщення під час транспортування.

Подбайте про те, щоб не пошкодити виріб під час транспортування. Не розміщуйте на виробі важкі предмети. Для зменшення габаритних розмірів швонарізчика при його перевезенні транспортом і під час зберігання рекомендується переставляти рукоятки оператора (3) і (20) (див. малюнок 1) в транспортне положення. Перед перевезенням швонарізчика в транспорті обов'язково знімайте ріжучий диск і зливайте воду з бака системи охолодження.

Під час перестановки або перенесення швонарізчика та під час проведення навантажувально-розвантажувальних робіт слід використовувати скобу (14) і рукоятки оператора (3) і (20). Ні за яких умов не можна піднімати швонарізчик за двигун.

Уникайте течі палива! Перш ніж здійснювати перевезення виробу, добре закрутіть кришку (36) паливного бака (35) (див. малюнок 1). Під час перевезення виробу на великі відстані необхідно повністю злити паливо з паливного бака.

Допустимі умови транспортування виробу: температура навколишнього середовища від -15°C до $+55^{\circ}\text{C}$, відносна вологість повітря до 90%.

6.2. Зберігання

Якщо швонарізчик не використовується протягом тривалого часу, його необхідно зберігати в приміщенні, яке добре провітрюється, за температури від -15°C до $+55^{\circ}\text{C}$ та відносній вологості повітря не більше ніж 90%, укривши від потрапляння на виріб пилу і дрібного сміття. Наявність у повітрі парів кислот, лугів та інших агресивних домішок не допускається.

Перш ніж поставити швонарізчик на тривале зберігання необхідно:

- зняти ріжучий диск і злити всю воду із системи охолодження;
- завести двигун і прогріти його на протязі 3-5 хвилин;
- злити паливо з паливного бака, паливопроводу і карбюратора;
- злити масло з картера двигуна;
- залити свіже моторне масло в картер;
- зняти ковпачок зі свічки запалювання, видалити бруд зі свічки і ковпачка;
- відкрутити свічковим ключем свічку запалювання і налити в робочу камеру циліндра 2 куб. см моторного масла, призначеного для чотиритактних двигунів;
- обережно два-три рази потягнути на себе рукоятку стартера; поршнева група двигуна і гільза циліндра будуть змащені моторним маслом, тим самим захищені від можливої корозії;
- встановити свічку запалювання на штатне місце;
- повільно потягнути за рукоятку стартера до тих пір, поки не відчуєте опір. У даному місці поршень знаходиться у верхній точці (стадія стиснення), впускний і випускний клапани закриті; зберігання двигуна в цьому положенні допоможе захистити двигун від внутрішньої корозії;
- ретельно почистити швонарізчик від пилу та бруду, а також від слідів течі палива і масла;
- заповнити підшипникові вузли консистентним мастилом, змастити тонким шаром мастила незабарвлені ділянки металевих поверхонь;
- встановити швонарізчик на рівну горизонтальну поверхню, за допомогою механізму установки глибини різку опустити його майже в крайнє нижнє положення, накрити сухим чистим матеріалом.

Ріжучі диски зберігаються окремо, поставленими на дерев'яну підставку у вертикальному положенні або підвішеними за установочні отвори. Перед відправкою на зберігання ріжучі диски необхідно ретельно очистити від нашарувань і бруду і покрити для захисту від корозії тонким шаром мастила.

6.3. Утилізація

Не поміщайте виріб у контейнер із побутовими відходами! Швонарізчик, у якого закінчився термін експлуатації, а також його оснащення і упаковка повинні здаватися на утилізацію та переробку.

Інформацію про утилізацію можна отримати в місцевій адміністрації.

7. МОЖЛИВІ НЕСПРАВНОСТІ ТА ШЛЯХИ ЇХ УСУНЕННЯ

Таблиця 3

Несправність	Причина	Методи усунення
Двигун не запускається	Вимкнений двигун	Перемістіть перемикач двигуна в положення «ON» («Увімкнено»)
	Відсутнє паливо (недостатня кількість палива) в паливному баку	Налийте паливо в паливний бак
	Закритий паливний кран	Відкрийте паливний кран, встановивши важіль крана у відповідне положення
	Переривчаста подача палива	Занадто мало палива в паливному баку (виріб використовується на нерівній поверхні) – долийте паливо в паливний бак. Якщо паливопровід засмічений чи протікає або паливний фільтр засмічений – проведіть необхідні регламентні роботи
	Свічка запалювання засмічена/вийшла з ладу	Почистіть/замініть свічку запалювання
	Свічка запалювання залита паливом	Висушіть свічку запалювання
	Холодна пора року, моторне масло стає більш в'язким	Залийте моторне масло в картер, попередньо нагрівши масло
	Паливна система несправна. До палива потрапляє вода	Почистіть паливний фільтр та паливопровід, замініть паливо
	Повітряний фільтр засмічений	Почистіть/замініть фільтруючий елемент повітряного фільтра
	Фільтруючий елемент повітряного фільтра вологий	Висушіть/замініть фільтруючий елемент повітряного фільтра
	Паливний фільтр засмічений	Почистіть або замініть паливний фільтр
	Карбюратор засмічений	Почистіть карбюратор
	Паливопровід засмічений	Почистіть/замініть паливопровід або зверніться до сервісного центру
	Двигун холодний	Закрийте повітряну заслінку карбюратора

Несправність	Причина	Методи усунення
Недостатня потужність або самовільна зупинка двигуна	Свічка запалювання відпрацювала свій ресурс	Замініть свічку запалювання
	Невідповідна свічка запалювання	Замініть свічку запалювання
	Засмічена паливна система	Почистіть паливну систему
	Поршневі кільця зношені	Замініть поршневі кільця
Двигун працює, але диск не обертається або зупиняється при спробі почати різання	Засмічений фільтруючий елемент повітряного фільтра	Почистіть або замініть фільтруючий елемент
	Ослаблено натяг пасової передачі	Відрегулювати натяг пасової передачі
Низька продуктивність роботи, значне уповільнення швидкості обертання ріжучого диска при зануренні його в шов, перегрів диска	Зрізана шпонка на відучому або веденому шківках	Замінити пошкоджену шпонку
	Ріжучий диск зношений, деформований або не відповідає матеріалу, що різеться	Замінити ріжучий диск на новий або більш підходящий
	Дросельна заслінка неповністю відкрита або закрита повітряна заслінка	Відкрити повністю дросельну заслінку. Відкрити повітряну заслінку
	Встановлена занадто велика глибина різки	Зменшити глибину різки
	Занадто велика поздовжня подача	Уповільнити поступальний рух швонарізчика
	Неправильно виставлений диск направляючого маркера, через що ріжучий диск затискає в пазу	Виставити диск направляючого маркера в одну площину з ріжучим диском
	Недостаточна подача води на ріжучий диск	Очистити систему охолодження, долити в бак води
	Швонарезчик встановлений нестійко через нерівності поверхні або пошкодження транспортних коліс	Вирівняти поверхню. За необхідністю - відремонтувати транспортувальні колеса
Сильна вібрація виробу під час роботи	Ріжучий диск встановлений з перекосом чи погано затиснутий	Перевстановити ріжучий диск
	Ріжучий диск деформований або частково зруйнований	Замінити ріжучий диск на справний
	Несправна ремінна передача або підшипники вала ріжучого диска	Замінити несправні деталі пасової передачі або пошкоджені підшипники
	Погнутий або зношений вал ріжучого диска	Замінити вал ріжучого диска
	Несправний двигун	Зверніться до сервісного центру

8. ГАРАНТІЙНІ ЗОБОВ'ЯЗАННЯ

Гарантійний термін експлуатації швонарізчика **Кентавр ШВ-450П** становить 1 (один) рік із вказаної в гарантійному талоні дати роздрібного продажу. Термін служби даної продукції становить 3 (три) роки з дати роздрібного продажу. Гарантійний термін зберігання становить 3 (три) роки з дати випуску продукції.

Протягом гарантійного терміну експлуатації несправні деталі й вузли будуть замінюватися за умови дотримання всіх вимог Керівництва з експлуатації і відсутності пошкоджень, пов'язаних з неправильною експлуатацією, зберіганням і транспортуванням виробу. З питань гарантійного обслуговування звертайтеся до авторизованого сервісного центру.

Споживач має право на безкоштовне гарантійне усунення несправностей, виявлених і пред'явлених в період гарантійного терміну експлуатації та обумовлених виробничими і конструктивними факторами.

Гарантійне усунення несправностей проводиться шляхом ремонту або заміни несправних частин виробу в сертифікованих сервісних центрах. У зв'язку зі складністю конструкції ремонт може тривати понад двох тижнів. Причину виникнення несправностей і строки їх усунення визначають фахівці сервісного центру.



УВАГА!

Виріб приймається на гарантійне обслуговування тільки в повній комплектації, ретельно очищений від бруду і пилу.

Гарантійні зобов'язання втрачають свою силу в наступних випадках:

- Відсутність або неможливість прочитати гарантійний талон.
- Неправильне заповнення гарантійного талону, відсутність в ньому дати продажу або печатки (штампу) і підпису продавця, серійного номера виробу.
- Наявність виправлень або підчищень в гарантійному талоні.
- Повна або часткова відсутність, неможливість прочитати серійний номер виробу, невідповідність серійного номера виробу номеру, що вказаний в гарантійному талоні.
- Недотримання правил експлуатації, наведених у даному керівництві, в тому числі порушення регламенту технічного обслуговування.
- Експлуатація несправного або некомплектного виробу, що стала причиною виходу його з ладу.
- Потраплення всередину корпусу виробу сторонніх речовин або предметів.
- Причиною несправності, яка виникла, стала неякісна або невідповідна вимогам керівництва паливна суміш.
- Виріб має значні механічні чи термічні ушкодження, явні сліди недбалості експлуатації, зберігання або транспортування.
- Виріб використовувався не за призначенням.

- Проводилися несанкціонований ремонт, розкриття компонентів або спроба модернізації виробу споживачем або третіми особами.
- Несправність сталася в результаті стихійного лиха (пожежа, повінь, ураган і т.п.).

Замінені по гарантії деталі й вузли переходять у розпорядження сервісного центру.

Під час проведення гарантійного ремонту гарантійний строк збільшується на час перебування виробу в ремонті. Відлік доданого терміну починається з дати приймання виробу в гарантійний ремонт.

У разі якщо з технічних причин ремонт виробу неможливий, сервісний центр видає відповідний акт, на підставі якого користувач самостійно вирішує питання з організацією-постачальником про заміну виробу або повернення грошей.

Після закінчення гарантійного терміну сервісні центри продовжують здійснювати обслуговування та ремонт виробу, але вже за рахунок споживача. Гарантійні зобов'язання не поширюються на несправності, які виникли внаслідок природного зносу або перевантаження виробу.

Гарантійні зобов'язання не поширюються на комплектуючі: ріжучий диск, свічка запалювання, гумовотехнічні вироби, електропроводка, фільтри, кріпильні та монтажні вироби, інструмент, упаковка і т.п.

Гарантійні зобов'язання не поширюються на неповноту комплектації виробу, яка могла бути виявлена під час його продажу. Усі витрати на транспортування виробу несе споживач.

Право на гарантійний ремонт не є підставою для інших претензій.



ГАРАНТІЙНИЙ ТАЛОН

Модель _____
 Серійний номер _____
 Торгівельна організація _____
 Адреса _____
 Перевірив і продав _____
(П.І.Б., підпис продавця)
 Дата продажу " ____ " " ____ " 201 р.

М.П.

Купуючи виріб, вимагайте перевірки його справності, комплектності і відсутності механічних пошкоджень, наявності відмітки дати продажу, штампа магазину та підпису продавця. Після продажу претензії щодо некомплектності і механічних пошкоджень не приймаються.

Претензій до зовнішнього вигляду, справності та комплектності виробу не маю. Із правилами користування та гарантійними умовами ознайомлений.

(Підпис покупця)

ВІДРИВНІ ТАЛОНИ



Модель _____
 Серійний номер _____
 (торгівельна організація)
 Вилучено _____ (дата) Видано _____ (дата)
 Майстер _____ (ПІП та підпис)
 (дата продажу)
 (ПІП та підпис продавця)

М.П. сервісного центру

М.П.



Модель _____
 Серійний номер _____
 (торгівельна організація)
 Вилучено _____ (дата) Видано _____ (дата)
 Майстер _____ (ПІП та підпис)
 (дата продажу)
 (ПІП та підпис продавця)

М.П. сервісного центру

М.П.



Модель _____
 Серійний номер _____
 (торгівельна організація)
 Вилучено _____ (дата) Видано _____ (дата)
 Майстер _____ (ПІП та підпис)
 (дата продажу)
 (ПІП та підпис продавця)

М.П. сервісного центру

М.П.

ВІДРИВНИЙ ТАЛОН

ВІДРИВНИЙ ТАЛОН

ВІДРИВНИЙ ТАЛОН

ФОРМУЛЯР ГАРАНТІЙНИХ РОБІТ

Виріб після гарантійного ремонту отримав у робочому стані, без дефектів.

_____ (Дата) _____ (П.І.Б., підпис покупця)

Виріб після гарантійного ремонту отримав у робочому стані, без дефектів.

_____ (Дата) _____ (П.І.Б., підпис покупця)

Виріб після гарантійного ремонту отримав у робочому стані, без дефектів.

_____ (Дата) _____ (П.І.Б., підпис покупця)

№	Дата проведення ремонту		Опис ремонтних робіт та замієних деталей	Прізвище майстра та печатка сервісного центру
	Початок	Закінчення		

