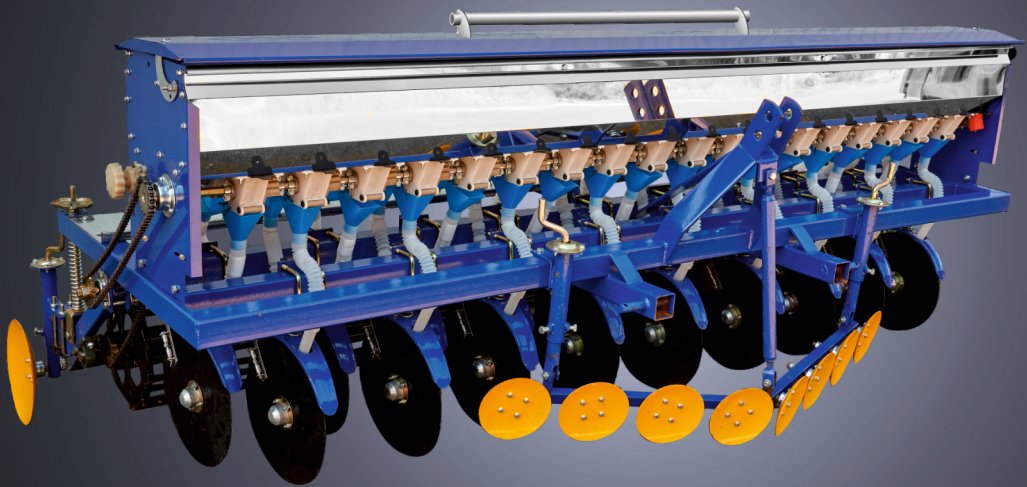




# СІВАЛКИ ЗЕРНОВІ СЕРІЇ «СЗ»



**ІНСТРУКЦІЯ З ЕКСПЛУАТАЦІЇ**

Ми висловлюємо вам подяку за вибір продукції ТМ «ДТЗ».

Продукція ТМ «ДТЗ» виготовлена за сучасними технологіями, що забезпечує її надійну роботу протягом досить тривалого часу за умови дотримання правил експлуатації та заходів безпеки.

Постачальник, імпортер, представник виробника на території України та підприємство, яке приймає претензії споживачів: ТОВ «МОТОТЕХІМПОРТ», 69000, Україна, Запорізька обл., м. Запоріжжя, вул. Штабна, будинок 13, приміщення 19, т. 0 800 301 400.

## **УВАГА!**

---

*Перед початком експлуатації виробу уважно ознайомтеся з цією інструкцією та дотримуйтеся її вимог.*

# ЗМІСТ

1. ЗАГАЛЬНИЙ ОПИС .....	05
2. КОМПЛЕКТ ПОСТАЧАННЯ .....	10
3. ТЕХНІЧНІ ХАРАКТЕРИСТИКИ .....	11
4. ЗАХОДИ БЕЗПЕКИ .....	12
5. РОБОТА ІЗ ВИРОБОМ .....	15
6. ТЕХНІЧНЕ ОБСЛУГОВУВАННЯ .....	21
7. ТРАНСПОРТУВАННЯ ТА ЗБЕРІГАННЯ .....	23
8. УТИЛІЗАЦІЯ .....	23
9. МОЖЛИВІ НЕСПРАВНОСТІ ТА СПОСОБИ ЇХНЬОГО УСУНЕННЯ	24
10. ГАРАНТІЙНІ ЗОБОВ'ЯЗАННЯ .....	25
11. ДЕКЛАРАЦІЯ ВІДПОВІДНОСТІ .....	25
12. УМОВНІ ПОЗНАЧЕННЯ .....	26
ДОДАТОК №1. ГАРАНТІЙНИЙ ТАЛОН .....	27

## ШАНОВНИЙ ПОКУПЕЦЬ

Ми висловлюємо вам подяку за вибір продукції ТМ «ДТЗ».

Продукція ТМ «ДТЗ» виготовлена за сучасними технологіями, що забезпечує її надійну роботу протягом досить тривалого часу за умови дотримання правил експлуатації та заходів безпеки.

Постачальник, імпортер, представник виробника на території України та підприємство, яке приймає претензії споживачів: ТОВ «МОТОТЕХІМ-ПОРТ», 69000, Україна, Запорізька обл., м. Запоріжжя, вул. Штабна, будинок 13, приміщення 19, т. 0 800 301 400. Виробник: «ХЕБЕЙ БАЙФЕН ТРЕЙДІНГ КО., ЛТД»; Схід Беібайдоу Віллеж, місто Сіжилань, округ Нінджінь, місто Сінтай, провінція Хебей, Китай. Продукція продається фізичним та юридичним особам у місцях роздрібної та гуртової торгівлі за цінами, вказаними продавцем, відповідно до чинного законодавства.

Сівалки зернові ТМ «ДТЗ» моделей «СЗ-12Т», «СЗ-14Т», «СЗ-16Т», «СЗ-18Т», «СЗ-22Т» (далі – сівалка, виріб), за своєю конструкцією та експлуатаційними характеристиками відповідають вимогам нормативних документів України, а саме: Технічному регламенту безпеки машин, постанова КМУ № 62 від 30.01.2013 р.

Ця інструкція містить інформацію про виріб, необхідну та достатню для його правильного використання, обслуговування й регулювання: опис особливостей конструкції, короткі технічні дані, рекомендації з експлуатації та технічного обслуговування, а також необхідні заходи безпеки під час роботи з виробом. У разі виникнення необхідності отримання додаткової інформації звертайтеся за тел. 0 800 301 400. Інформацію з технічного сервісу Ви можете отримати також за тел. 0 800 301 400.

### **УВАГА!**

---

*Забороняється самовільна зміна конструкції, переобладнання та модернізація виробу.*

Виробник не несе відповідальності за збиток і можливі пошкодження, завдані внаслідок несанкціонованого переобладнання й модернізації виробу, неправильного поводження з виробом або використання його не за призначенням.

Дбайливо зберігайте цю інструкцію та звертайтеся до неї в разі виникнення питань щодо експлуатації, зберігання та транспортування виробу.

У разі зміни власника виробу передайте цю інструкцію новому власнику.

Продукція ТМ «ДТЗ» постійно вдосконалюється і у зв'язку з цим можливі зміни, що не порушують основні принципи керування, зовнішній вигляд, конструкцію, комплектацію та оснащення виробу, як і зміст цієї інструкції без повідомлення споживачів. Усі можливі зміни спрямовані тільки на поліпшення та модернізацію виробу. Одночасно треба розуміти, що ця інструкція не містить і не може передбачити абсолютно всі ситуації, можливі під час застосування виробу. У разі виникнення ситуацій, яких немає в цій інструкції, або за необхідності отримання додаткової інформації, зверніться до найближчого сервісного центру ТМ «ДТЗ» або за тел. 0 800 301 400.

## **1. ЗАГАЛЬНИЙ ОПИС**

Сівалки зернові ТМ «ДТЗ» серії СЗ призначені для рядового висіву насіння зернових (пшениця, жито, ячмінь, овес), зернобобових (горох, соя), дрібно-насінневих культур (ріпак, гірчиця), насіння трав, з одночасним внесенням мінеральних добрив (або без нього) і прикочуванням ґрунту в засіяних рядках. Сівалка може бути використана для висіву насіння інших культур, близьких до зернових за розмірами насіння і нормам висіву (гречка, просо, сорго та ін.).

Сівалка являє собою навісну машину, що має раму з механізмом навіски, до якої кріпляться інші вузли та агрегати: бункер з висівними апаратами для насіння та внесення добрив; сошники, які з'єднані з висівними апаратами за допомогою насіннепроводів; прикочуючий коток з ланцюговим приводом на висівні механізми; механізми регулювання висівних апаратів; розпушувач слідів трактора; маркери межі висіву.

Бункер розділений на два або чотири (залежно від моделі сівалки) відсіки для висівного матеріалу і гранульованого добрива. Позаду бункера на рамі встановлена полиця для легкого доступу до бункера. До дна бункера прикріплені зернотукові катушкові висівні апарати із груповим регулюванням норм висіву. Вхідні отвори висівних апаратів можна перекривати за допомогою шиберів, тому за необхідністю можливе висів насіння з добривом, без нього або тільки підживлення добривом. Для перекриття висівних апаратів у разі висівання з міжряддями більше 150 мм необхідно перекрити шиберами відповідні висівні апарати.

Туковисівні апарати служать регульованими дозаторами насіння і гранульованих добрив при посіві. Для висіву як великого, так і дрібного

насіння передбачено плавне регулювання робочих положень катушок висівних апаратів. Привід на вали зернових і тукових катушок висівних апаратів здійснюється від прикочуючого котка через ланцюгові передачі, встановлені на боковинах бункера і рами.

Сошники розсувають ґрунт до заданої глибини і готують ложе для насіння і добрив (дно боріздок). На сівалці застосовуються сошники дводискові з пружними чистиками (із зовнішньої й внутрішньої сторони дисків). Регулювання сили тиску прикочуючого котка на ґрунт, здійснюється за допомогою бічних пружинних стійок. Щоб забезпечити однакову глибину загортання насіння по слідах колії трактора спереду на рамі сівалки встановлюють спеціальні розпушувачі. Для рівномірної відстані між лініями їздки посівного агрегату (трактора з сівалкою) сівалки обладнані маркерами межі висіву.

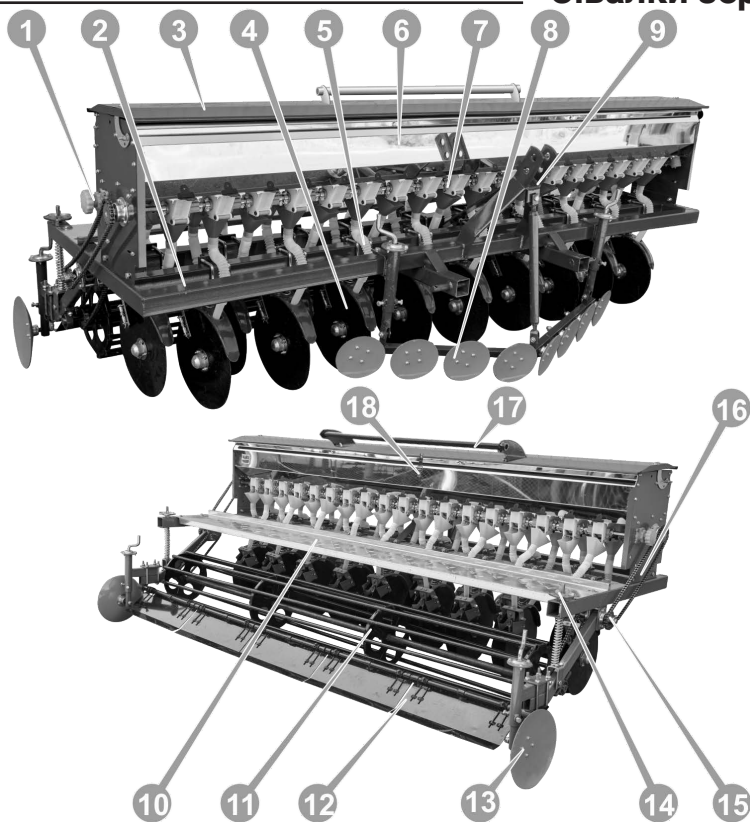
Принцип дії сівалки полягає в наступному: під час руху сівалки прикочуючий коток котиться ґрунтом і за допомогою ланцюгових передач обертає вали приводу висівних апаратів. Насіння з переднього і добрива з заднього відділень бункера подаються висівними апаратами в воронки насіннепроводів. По насіннепроводам насіння і добрива спільно самопливом надходять в розтруби сошників і далі, після удару об напямні, падають на дно борозенок, відкритих сошниками, після чого замуруються ґрунтом, що обсипається зі стінок цих борозенок. Остаточ-но ґрунт прикочується котком, а розпушувач слідів трактора вирівнює поверхню поля.

Сівалка зручна та проста в експлуатації, значно полегшує розв'язання питання підвищення рентабельності та зменшення витрат на паливно-мастильні матеріали та робочу сили при посіві.

Завдяки сучасним розробкам та технологіям виріб має стабільні робочі характеристики, а також відрізняється довговічністю і зносостійкістю основних частин та деталей.

Крім надійності й економічності, сівалки характеризуються низкою переваг і конструктивних особливостей, серед яких:

- основний бункер з нержавіючої сталі товщиною 0,7 мм;
- високоякісне лакофарбове покриття;
- сошники з подвійними підшипниками на кожному диску;
- нова покращена система пружинних чистиків;
- міцна конструкція рами та вузлів виробу;
- рівномірне висівання насіння як з добривом, так і без нього.



**Рисунок 1. Загальний вигляд сівалок серії СЗ**

**Специфікація до рисунка 1.**

- |                                 |                               |
|---------------------------------|-------------------------------|
| 1. Регулятор висівних апаратів. | 10. Полиця.                   |
| 2. Рама.                        | 11. Коток                     |
| 3. Кришка бункера.              | 12. Загортач.                 |
| 4. Сошник.                      | 13. Маркер.                   |
| 5. Насіннепровід.               | 14. Гвинт регулювальний.      |
| 6. Бункер.                      | 15. Привід висівних апаратів. |
| 7. Туковисівний апарат.         | 16. Перехідна пластина.       |
| 8. Розрихлювач слідів трактора. | 17. Руків'я кришки бункера.   |
| 9. Навісна система.             | 18. Замок бункера.            |

## УВАГА!

Виробник залишає за собою право вносити в зовнішній вигляд, конструкцію та комплект постачання, інструкцію з експлуатації виробу незначні зміни, які не впливають на функціональність виробу.

### 1.1 Значення знаків та піктограм.

#### Розпорядчі знаки



Перед використанням виробу прочитайте інструкцію з експлуатації.



Працювати в захисних окулярах.



Одягнути засіб захисту голови



Одягнути маску



Одягнути захисний одяг



Взути захисне взуття



Від'єднати перед виконанням технічного обслуговування або ремонту.

#### Попереджувальні знаки



Обережно! Попередження загальної небезпеки.



Засторога: автоматичне запускання



Обережно! Гострий елемент.



Засторога: затискання рук.



Засторога: травмування ноги в наслідок раптового повертання або викиду елементів. Витримуйте достатню відстань.



Засторога: здавлювання.



перед відчепленням обладнання або постановкою на зберігання захистити його від неконтрольованого руху установкою підкладних клинів.



Засторога: здавлювання при знаходженні між трактором та агрегатом. При приєднуванні агрегату до трактора між ними не мають знаходитися люди!

Підлягає спеціальній утилізації, окремо від побутового сміття.



Підлягає спеціальній утилізації, окремо від побутового сміття.



Допускається повторне використання.



Пакування не стійке до ушкодження. Гаками не брати.



Поводитися з обережністю



Берегти від вологи.



Крихкий вміст.



Верх.



Берегти від сонячних променів.

## 2. КОМПЛЕКТ ПОСТАЧАННЯ (таблиця 1)

Таблиця 1

НАЙМЕНУВАННЯ	Кількість, од.
Рама	1
Бункер з висівними апаратами в зборі	1
Кришка бункера з руків'ям.	1
Полиця	1
Коток	1
Вал котка	1
Загортач в зборі	1
Сошник	*
Кронштейн котка в зборі	2
Стійка вирівнювача	2
Балка вирівнювача з дисками	2
Стійка з пружиною	2
Маркер	2
Центральна тяга	1
Воронка для насіннепроводу	*
Насіннепровід	*
Петля кришки бункера права	1
Петля кришки бункера ліва	1
Вісь зірочок ланцюгової передачі	2
Пластина кріплення маркера в зборі	2
Зірочка ланцюгової передачі	4
Ланцюг приводний (36 ланок)	2
Ланцюг приводний (46 ланок)	1
Ланцюг приводний (54 ланок)	1
Перехідна пластина	1
Пакування з кріпильними виробами	1
Інструкція з експлуатації	1
Комплект інформаційних наліпок	1

\*Кількість згідно комплектувальної відомості залежно від моделі.

### 3. ТЕХНІЧНІ ХАРАКТЕРИСТИКИ (таблиця 2)

Таблиця 2

ХАРАКТЕРИСТИКИ	Значення і параметри					
	СЗ-12Т	СЗ-14Т	СЗ-16Т	СЗ-18Т	СЗ-22Т	
Тип агрегату	тракторний начіпний					
Загальна ширина посіву, мм	1740	1940	2240	2540	3140	
Потужність агрегатує-мих тракторів, к.с.	15 - 30	28 - 55	40 - 80	40 - 80	40 - 100	
Габаритні розміри, (ДхШхВ), мм						
Маса конструкційна, кг	234	284	335	385	486	
Кількість сошників (кількість рядків), од.	12	14	16	18	22	
Ширина міжрядь, мм	130 - 150					
Тип сошника	Дводисковий з подвійними підшипниками					
Місткість бункерів, л	зерновий	75	83	95	107	126
	туковий	70	78	90	100	120
Робоча швидкість, км/год	3 - 4		4 - 5			
Транспортна швидкість, км/год	10 - 15					
Глибина загортання насіння, мм	20 - 50					
Глибина загортання добрива, мм	60 - 80					

## 4. ЗАХОДИ БЕЗПЕКИ

### 4.1 Загальні вимоги безпеки.

#### УВАГА!

---

*До початку використання виробу уважно прочитайте усі вказівки й усвідомте їх.*

**4.1.1** Перед користуванням виробом необхідно уважно ознайомитися з цією Інструкцією з експлуатації та дотримуватися її вимог для запобігання дії небезпечних чинників, таких як рухомі деталі, шум.

**4.1.2** Використовувати виріб необхідно виключно за призначенням згідно з вимогами цієї Інструкції з дбайливим ставленням до виробу, своєчасно виконуючи заходи технічного обслуговування.

**4.1.3** Під час роботи з виробом необхідно використовувати засоби індивідуального захисту (ЗІЗ): засоби захисту від шуму; захисні окуляри, маску, головний убір, одяг, взуття для захисту від пилу і бруду. Усі ЗІЗ мають бути дібрані за розмірами, одяг добре припасований до тіла та не мати надлишку вільних країв.

**4.1.4** Забороняється монтаж, регулювання та використання виробу в стані втоми, під дією алкоголю, ліків та продуктів, які можуть погіршити увагу і швидкість реакції.

**4.1.5** Ремонт виробу має здійснюватися винятково в уповноваженому сервісному центрі з використанням оригінальних запасних частин. В іншому разі можливий ризик заподіювання серйозної шкоди здоров'ю користувача.

#### УВАГА!

---

*Щоб уникнути травм, використовуйте тільки ті знаряддя або пристрої, які вказані в інструкції з експлуатації.*

### 4.1.6 Гігієнічні вимоги.

Під час користування виробом необхідно пам'ятати, що в конструкції використовуються консерваційні, робочі мастильні, лакофарбові та інші матеріали, які не можна вважати безпечними для здоров'я в разі потрапляння до організму людини. Також у процесі роботи сівалки можливо утворення пилу та частковий розліт дрібних частинок насіння, потрапляння яких до

органів дихання або в очі людини теж не можна вважати безпечним. Тому кожен користувач має обов'язково виконувати заходи гігієни:

- використовувати рекомендовані в цій інструкції ЗІЗ;
- після виконання робіт із виробом обов'язково мити руки з мийними засобами, а сам виріб і робоче місце чистити від бруду.

## **4.2 Спеціальні вимоги безпеки.**

### **4.2.1 Вимоги безпеки до початку роботи з виробом:**

- до самостійної роботи з виробом можуть бути допущені лише особи, які засвоїли вимоги безпеки та правила експлуатації, наведені в цій інструкції;
- переконатися, що на виробі є заводська маркувальна табличка з основними технічними даними. Якщо маркувальної таблички немає, треба звернутися до постачальника. Не використовувати для роботи виріб без маркувальної таблички;
- оглядати виріб на наявність зовнішніх пошкоджень, готовність бункеру для насіння перед кожним включенням;
- будьте уважні при підключенні сівалки до трактора;
- сівалку необхідно підіймати та опускати плавно;
- сівалку необхідно транспортувати порожню в піднятому положенні з заблокованим навісним механізмом;
- перед початком роботи завжди перевіряйте кріплення всіх кріпильних вузлів, переконайтеся в повній справності сівалки та під час роботи стежте за її технічним станом.

### **4.2.2 Вимоги безпеки під час роботи із виробом:**

- остерігайтеся елементів що обертаються;
- під час роботи, а також при завантаженні протравленого насіння і добрив слід застосовувати засоби індивідуального захисту;
- використовувати тільки оригінальні запчастини;
- не розвертатися і не повертати з опущеною сівалкою;
- стороннім особам категорично забороняється перебувати в безпосередній близькості від сівалки, що працює;
- забороняється проводити ремонт або регулювання вузлів сівалки під час її роботи;
- всі види регулювань і технічного догляду виконувати тільки коли двигун трактора заглушений, ключ вийнято із замка запалювання і сівалка опущена;
- не проводити будь-які роботи під піднятою в транспортне положення сівалкою;

- попереджувати сигналом стоячих поблизу осіб про пуск двигуна трактора і початок руху агрегату;
- забороняється знаходження на виробі під час його роботи;
- забороняється перебувати попереду і позаду виробу під час його роботи;

#### **4.2.3** Вимоги безпеки після закінчення роботи:

- при роботі і транспортуванні стежити за кріпленням сівалки до трактора;
- виконувати транспортування агрегату по дорогах загального користування відповідно до «Правил дорожнього руху» ;
- якщо виконувалась робота при поганих погодних умовах, слід очистити виріб від бруду;
- опускати сівалку вниз якщо трактор залишається без нагляду;
- при зберіганні виробу у приміщенні необхідно забезпечити нейтральне середовище, яке не руйнує метал.

### **УВАГА!**

---

*Категорично забороняється транспортувати сівалку, завантажену насінням та добривами.*

### **УВАГА!**

---

*Забороняється працювати з сівалкою у стані втоми, наркотичного або алкогольного сп'яніння, а також під впливом сильнодіяючих лікарських препаратів, які зменшують швидкість реакції та увагу.*

### **УВАГА!**

---

*Дана інструкція не може передбачити всі можливі випадки, що можуть виникнути під час експлуатації сівалки, тому під час роботи сівалкою необхідно керуватися здоровим глуздом, бути уважним і охайним.*

## 5. РОБОТА ІЗ ВИРОБОМ

### 5.1 Підготовка виробу до роботи.

Для попередження пошкоджень і компактності транспортування, сівалки ТМ «ДТЗ» серії СЗ, перевезення відбувається в розібраному стані.

Перед початком складання виробу потрібно заздалегідь підготувати всі його складові, оглянути на наявність можливих пошкоджень.

Процес складання (рис. 2).

1. Встановити раму (9) сівалки на міцні опори (4) висотою не менш ніж 700 мм.
2. На раму (9) сівалки встановити перехідну пластину (16, рис.1), зафіксувати болтами.
3. На перехідну пластину (16, рис.1) встановити бункер (11) таким чином, щоб кріпильні отвори співпадали.
4. Закріпити бункер (11) до перехідної пластини (16, рис.1) за допомогою 4 болтів М12х25.
5. Встановити праву та ліву петлі (12) кришки бункера (закріпити болтами М8х40 (йдуть в комплекті з петлями) і законтрити гайками.
6. Встановити кришку бункера (10) на петлі (12), закріпити болтами М6х12 та гайками з фланцем.
7. Для установки сошників (6) необхідно оснастити їх захисними ковпачками (5) з обох сторін. Для установки ковпачків (5) потрібно спершу відкрутити 2 гайки, потім встановити захисний ковпачок та зафіксувати його гайками.
8. На раму (9) встановити праву і ліву стойки вирівнювача (1), зафіксувати болтами М12х80, гайки наживити, але не затягувати повністю.
9. Встановити центральну тягу вирівнювача (7), зафіксувати її болтом М12х40.
10. Скласти вирівнювач слідів трактору: з'єднати 2 балки з дисками (8) між собою за допомогою болта з провушиною, зафіксувати болт гайкою.
11. Встановити вирівнювач слідів трактора (8) – болтом з провушиною до центральної тяги (7), бічними кронштейнами до стійок (1), зафіксувати болтами М12х40.
12. Встановити сошники (6) за допомогою П-образних скоб з різьбою і зафіксувати гайками.
13. Встановити воронки (2) з насіннепроводами (3) на висівні апарати з урахуванням напрямку руху сівалки.
14. Скласти коток - вставити у втулки вал (21), на обидві кінцівки вала встановити зірочки ланцюгових передач, на зірочки встановити привідні ланцюги (36 ланок) (18).

15. Встановити вал катка (21) в підшипники, які знаходяться на кронштейнах катка (20).

16. Кронштейни катка (20) з котком (22) з'єднати з рамою(9) сівалки - вставити вісі проміжних зірочок (16), на них вставити тримачи підшипників (17) і зафіксувати їх болтами з гайками.

17. На вісі проміжних зірочок (16) встановити зірочки ланцюгової передачі (13) з обох сторін, зафіксувати їх.

18. На правому кронштейні (20) встановити ланцюг (54 ланок) (14) на зірочку ланцюгової передачі (13) і на зірочку висівного апарата (за необхідністю можливо послабити кріплення бункера).

19. На лівому кронштейні (20) встановити ланцюг (46 ланок) (25) на зірочку ланцюгової передачі (13) і на зірочку висівного апарата (за необхідністю можливо послабити кріплення бункера).

20. Встановити стойки з пружинами (19) на кронштейни катка (20) та зашплінтувати їх.

21. Закріпити загортач (23) на кронштейнах катка (20) болтами.

22. На раму (9) встановити полицю (24), зафіксувати її болтами.

23. Встановити маркери (15). В даній сівалці маркери можливо встановлювати як спереду сівалки (кріпляться на рамі), так і ззаду сівалки (кріпляться на кронштейни). В обох випадках маркери кріпляться пластинами з П-образними скобами з різьбою.

24. За необхідністю встановити шибери висівних апаратів.

25. Перевірити всі фіксувальні та кріпильні елементи сівалки.

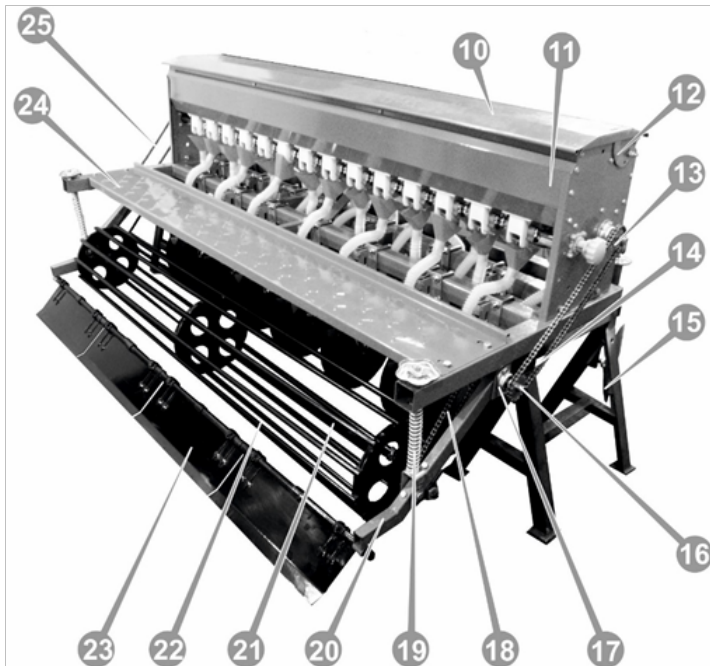
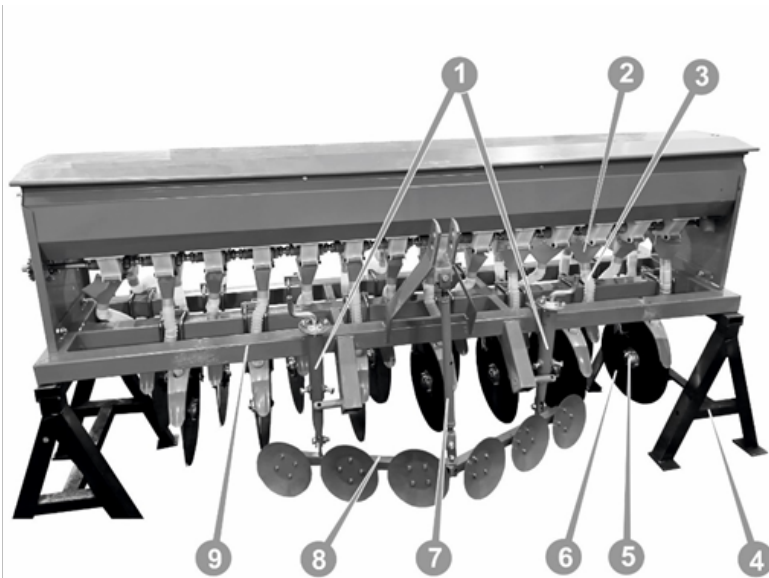


Рисунок 2. Процес складання сівалки

## Специфікація до рисунка 2.

1. Сійки вирівнювача.
2. Воронка для насіннепровода.
3. Насіннепровід.
4. Опора.
5. Ковпачок сошника.
6. Сошник.
7. Центральна тяга.
8. Вирівнювач слідів трактору.
9. Рама.
10. Кришка бункера.
11. Бункер.
12. Петля кришки бункера.
13. Зірочка ланцюгової передачі.
14. Ланцюг (54 ланок)
15. Маркер.
16. Вісь проміжних зірочок.
17. Тримач підшипників.
18. Ланцюг (36 ланок).
19. Сійка з пружиною.
20. Кронштейн катка в зборі з підшипником.
21. Вал катка.
22. Коток.
23. Загортач.
24. Полиця.
25. Ланцюг (46 ланок).

### 5.2 Користування виробом.

#### 5.2.1 Рекомендації з ефективного використання виробу

Сівалка достатньо проста за конструкцією і не вимагає спеціальних знань та навичок для її використання. Однак, перед початком роботи необхідно виконати наступні дії:

1. Перевірити надійність з'єднання усіх частин і повноту комплектності.
2. Перевірити мастило в кронштейнах підшипників приводу висівних апаратів, на самих ланцюгах і опорах прикочувального котка. Додати мастила, якщо це необхідно.
3. Виставити розпушувачі та маркери на необхідну глибину.

Для гарного врожаю необхідно виконувати рекомендації щодо посівної підготовки.

### 5.2.2 Передпосівна підготовка

1. Посівний матеріал повинен бути очищений від сміття, домішок, а також відсортований за обсягом і вагою. Надмірно вологі насіння і добрива висіваються нерівномірно і можуть забивати висівні апарати.

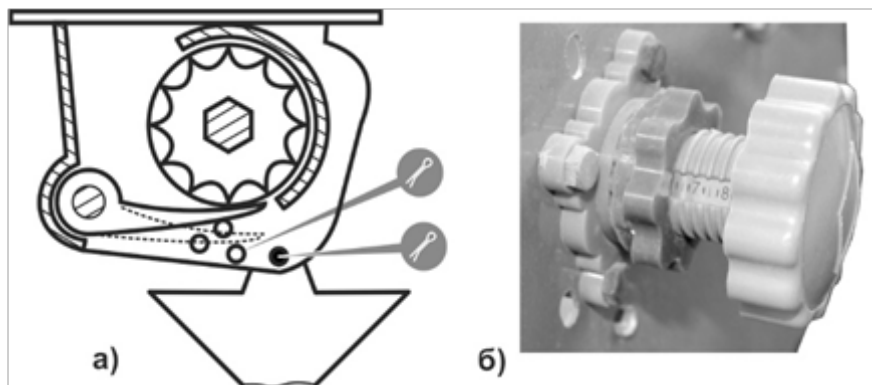
2. Виставте остаточно норму висіву і внесення добрив. Для цього насипте під край бункера трохи зерна і добрив (покривши висівні апарати), вийміть насіннепроводи з сошника і направте їх у мірну ємність. Підніміть сівалку і виконайте кілька проворотів прикочуючого котка. Зважте кількість зерна. Кількість висіву можна обчислити за формулою і порівняти з таблицею 3:

$$N = \frac{3,18 \times m}{D \times b}$$

де: N – норма висіву чи внесення добрив, кг;  
 m – маса насіння або добрив, які висипалися, г;  
 D – діаметр прикочуючого котка, м;  
 B – ширина міжрядь, м.

КУЛЬТУРА	Норма висіву, кг/га
пшениця	60...250
ячмінь	90...350
жито	60...220
овес	100...275
горох	80...400
гречка	20...75
просо	15...30
середньо і дрібно-зернові зернобобові культури	35...350

Продуктивність висіву регулюється положенням клапанів висівних апаратів (рис. 5.2а) та регулюванням активної ширини висівної котушки за допомогою регулювального гвинта (рис. 5.2б).



**Рисунок 5.2. Регулювання висіву.**

3. Виставте маркери від крайнього сошника на відстань, яка дорівнює ширині міжряддя.

4. Виставте глибину загортання насіння за допомогою регулювального гвинта (14, див. рис. 2.1) і висіяв кілька погонних метрів перевірте, відрегулюйте за необхідністю.

### **5.2.3 Приєднання сівалки до трактора**

1. Підігнати трактор задом впритул до сівалки та підняти нижні тяги навіски трактора на потрібну висоту.

2. Приєднати нижні тяги навіски трактора до сівалки і зафіксувати їх стопорними штифтами.

3. Приєднати верхню регульовальну тягу навіски трактора і закріпіть її стопорним штифтом.

4. Змінюючи довжину верхньої регульовальної тяги навіски виставити сівалку паралельно поверхні ґрунту.

### **5.2.4 Закінчення роботи**

Після закінчення робіт потрібно очистити бункер і висівні апарати від насіння і добрив. Очистити всі складові частини сівалки від бруду та залишків ґрунту. Якщо сівалка не буде більше використовуватися або має транспортуватися на інше місце - від'єднати сівалку від трактора та підготувати для подальшого транспортування.

## 6. ТЕХНІЧНЕ ОБСЛУГОВУВАННЯ

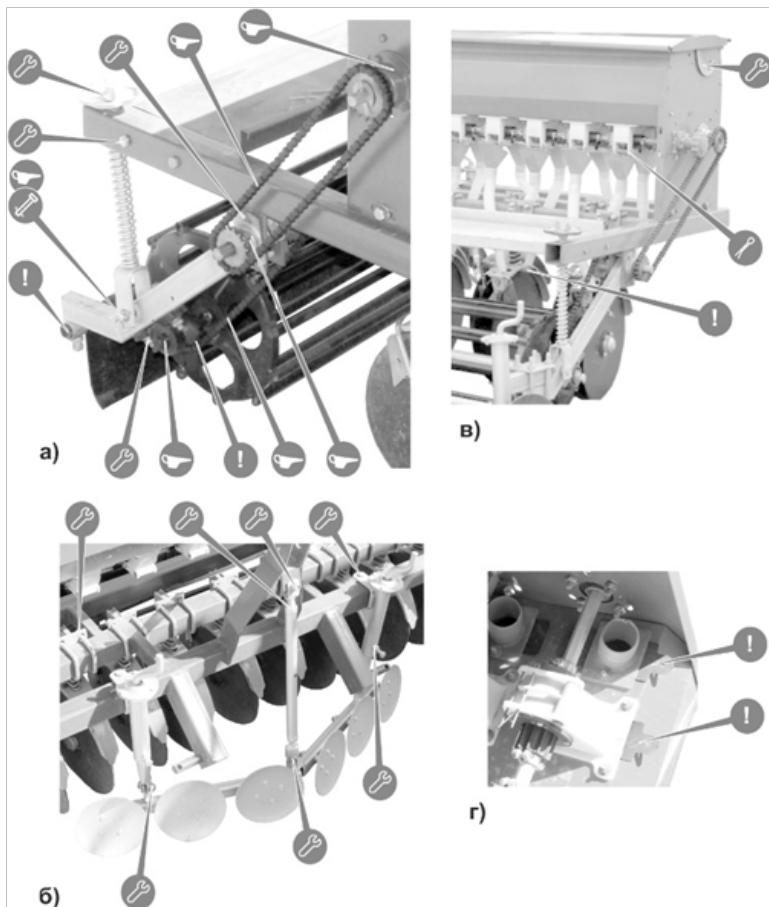
Своєчасне та правильне технічне обслуговування є основою для безпечної, економічної та безвідмовної роботи, а також допоможе зберігати сівалку у доброму технічному стані та продовжить термін її служби.

Викладені в цій інструкції рекомендації щодо періодичності та видів технічного обслуговування складені виходячи з того, що сівалка буде експлуатуватись у нормальних умовах із середнім навантаженням та виключно за своїм безпосереднім призначенням. Довготривала експлуатація сівалки з великими навантаженнями, на великих швидкостях, в умовах підвищеної вологості або запиленості потребує більш частого технічного обслуговування.

Для змащення підшипникових вузлів рекомендуємо використовувати мастильний матеріал «Літол-24» або аналогічні консистентні мастила. Для змащення ланцюгів рекомендується використовувати моторне мастило (допускається відпрацьоване).

### 6.1. Щоденне обслуговування

1. Очистити сівалку від насіння, добрив, бруду і рослинних залишків.
2. За необхідністю перевірте і підтягніть усі вузли кріплень, болти і гайки.
3. Перевірте правильність установки зірочок і натяг ланцюгів. Перевірте правильність і надійність з'єднання сівалки з трактором.
4. Змастіть сівалку згідно схеми розташування точок змащення (див. рис. 6.1) по відповідних піктограмах.



**Рисунок 6.1. Схеми розташування точок змащування сівалок.**

## 6.2 Сезонне обслуговування

1. Перевірте і замініть зношені диски сошників, висівні апарати, якщо необхідно.

## 6.3 Річне обслуговування

1. Добре очистіть деталі від брудного мастила та бруду.
2. Очистіть корпуса підшипників (17, рис. 2) та замініть масляні саль-

ники. Додайте змащення перед тим, як поставити підшипники на місце.

3. Зніміть усі сошники та перевірте їх на цілісність деталей і замініть зламані.

4. Перевірте висівні апарати, при необхідності замініть.

5. Перевірте елементи рами, розпушувача і механізму навішування на наявність тріщин або інших пошкоджень. При необхідності відремонтуйте або зверніться до сервісного центру.

## **7. ТРАНСПОРТУВАННЯ ТА ЗБЕРІГАННЯ**

### **7.1 Транспортування**

Сівалка постачається у транспортабельному (розібраному) стані для зручності перевезення у транспорті, тому рекомендуємо зберігати пакування та використовувати його для перевезення на великі відстані. Не рекомендується перевозити зібрану сівалку в кузові на сошниках, оскільки вони можуть бути пошкоджені.

Повністю складену сівалку можливо транспортувати на навісці трактора безпосередньо до місця роботи. При цьому після прибуття на місце перед початком роботи необхідно провести денне обслуговування перед роботою (пункт 6.1).

### **7.2 Зберігання**

Якщо Ви не плануєте тривалий час експлуатувати сівалку (більше ніж рік або півроку з холодним періодом), то проведіть річне обслуговування (див. пункт 6.3.). Нанесіть на леза дисків сошників і корпуса підшипників відпрацьоване мастило. Бажано оновити, де необхідно, антикорозійне покриття, чи змастити ці місця мастилом. Накрийте сівалку тентом або плівкою, якщо вона зберігається не в пристосованому для цього приміщенні.

## **8. УТИЛІЗАЦІЯ**

Не викидайте виріб сумісно із побутовими відходами! Сівалка, що відслужила свій термін повинна здаватися на утилізацію та перероблення.

Інформацію про утилізацію ви можете отримати в місцевій адміністрації.

## 9. МОЖЛИВІ НЕСПРАВНОСТІ ТА СПОСОБИ ЇХНЬОГО УСУНЕННЯ (таблиця 4).

Таблиця 4

ОПИС НЕСПРАВНОСТІ	МОЖЛИВА ПРИЧИНА	СПОСОБИ УСУНЕННЯ
Трактор веде вбік при роботі	Права і ліва тяги навіски на тракторі встановлені несиметрично	Відрегулюйте обидві тяги до однакового положення
Сошники дуже заглиблюються	Сильно піднятий прикочуючий коток	Опустіть коток (відкрутіть регульовальні гвинти)
Сошники не заглиблюються до необхідної глибини	Сильно опущений прикочуючий коток	Підніміть коток (закрутіть регульовальні гвинти)
	Твердий ґрунт по слідах трактора	Заглибіть розпушувачі
Пошкоджений сошник	Сторонні тверді предмети на полі	Видалити тверді предмети з поля
	Неправильна установка сошника	Правильно встановіть сошник
	Сошники сильно жорстко входять в ґрунт	Плавню опускайте сівалку в ґрунт
Прикочуючий коток обертається неефективно	Пошкоджений підшипник	Замініть підшипник
	Деформований кронштейн або рамний важіль	Необхідно виправити або замінити кронштейн / рамний важіль
	Вал погнутий або деформований	Необхідно виправити або замінити вал
	Коток забитий ґрунтом або травою	Очистіть коток
Сошники погнуті або зламані	Сторонні жорсткі предмети на полі	Видалити жорсткі предмети з поля
	Робота при повороті трактора	Не використовуйте сівалку під час повороту трактора
	Різде опускання сошників у ґрунт	Плавню опускайте сівалку в ґрунт

## 10. ГАРАНТІЙНІ ЗОБОВ'ЯЗАННЯ

Гарантійний термін експлуатації виробу ТМ «ДТЗ» становить 1 (один) рік із вказаної в гарантійному талоні дати роздрібного продажу. Термін служби (ресурс) виробу становить 3 (три) роки із вказаної в гарантійному талоні дати роздрібного продажу. Термін амортизації встановлюється згідно з діючим законодавством України. Гарантійний термін зберігання становить 5 (п'ять) років з дати випуску виробу.

Даний товар не вимагає проведення робіт із введення в експлуатацію.

Протягом гарантійного терміну несправні деталі та вузли будуть замінюватися за умови дотримання всіх вимог даного Керівництва та відсутності пошкоджень, пов'язаних із неправильною експлуатацією, зберіганням і транспортуванням виробу. Споживач має право на безкоштовне гарантійне усунення несправностей, виявлених і пред'явлених у період гарантійного терміну і зумовлених виробничими недоліками.

Гарантійне усунення несправностей виробляється шляхом ремонту або заміни несправних частин виробу в сертифікованих сервісних центрах. У зв'язку зі складністю конструкції ремонт може тривати понад два тижні. Причину виникнення несправностей і терміни їхнього усунення визначають фахівці сервісного центру.

## 11. ДЕКЛАРАЦІЯ ВІДПОВІДНОСТІ

Даний виріб не підлягає декларуванню на території України згідно з Наказом міністерства інфраструктури України 17.08.2012 №521 «Про затвердження Порядку затвердження конструкції транспортних засобів, їх частин та обладнання та Порядку ведення реєстру сертифікатів типу транспортних засобів та обладнання і виданих виробниками сертифікатів відповідності транспортних засобів або обладнання».

## 12. УМОВНІ ПОЗНАЧЕННЯ (таблиця 5)

Таблиця 5

ПОЗНАЧЕННЯ	ПОЯСНЕННЯ
к. с.	Кінські сили
л (l)	Литр
мм (mm)	Міліметр
м (m)	Метр
кг (kg)	Кілограм
Км/год (km/h)	Кілометрів за годину
кг/дм <sup>3</sup>	Кілограм на дециметр кубічний
кг/га	Кілограм на гектар



Модель \_\_\_\_\_

Серійний номер \_\_\_\_\_

Вилучено \_\_\_\_\_ Видано \_\_\_\_\_  
(дата) (дата)Майстер \_\_\_\_\_  
(ПІБ та підпис)

(торговельна організація)

(дата продажу)

(ПІБ та підпис продавця)

М.П. сервісного центру

М.П.



Модель \_\_\_\_\_

Серійний номер \_\_\_\_\_

Вилучено \_\_\_\_\_ Видано \_\_\_\_\_  
(дата) (дата)Майстер \_\_\_\_\_  
(ПІБ та підпис)

(торговельна організація)

(дата продажу)

(ПІБ та підпис продавця)

М.П. сервісного центру

М.П.



Модель \_\_\_\_\_

Серійний номер \_\_\_\_\_

Вилучено \_\_\_\_\_ Видано \_\_\_\_\_  
(дата) (дата)Майстер \_\_\_\_\_  
(ПІБ та підпис)

(торговельна організація)

(дата продажу)

(ПІБ та підпис продавця)

М.П. сервісного центру

М.П.



## ГАРАНТІЙНИЙ ТАЛОН

Модель \_\_\_\_\_

Серійний номер \_\_\_\_\_

Торговельна організація \_\_\_\_\_

Адреса \_\_\_\_\_

Перевірка і продаж \_\_\_\_\_

(ПІВ, підпис продавця)

Дата продажу " \_\_\_\_ " \_\_\_\_ " 20 \_\_\_\_ р.

М.П.

Купуючи виріб, ви погоджуєтесь перевірити його справність, комплектність і відсутність механічних пошкоджень, наявності відміток дати продажу, штампів магазину та відкосу продавця. Після продажу претензії щодо некомплектності і механічних пошкоджень не приймаються.

Претензій до зовнішнього вигляду, справності та комплектності виробу не маю. Із правилами користування та гарантійними умовами ознайомлений.

\_\_\_\_\_  
(Підпис покупця)



Виріб після гарантійного ремонту  
отримав у робочому стані, без дефектів.

\_\_\_\_\_  
(Дата)

\_\_\_\_\_  
(П.І.Б., підпис покупця)

Виріб після гарантійного ремонту  
отримав у робочому стані, без дефектів.

\_\_\_\_\_  
(Дата)

\_\_\_\_\_  
(П.І.Б., підпис покупця)

Виріб після гарантійного ремонту  
отримав у робочому стані, без дефектів.

\_\_\_\_\_  
(Дата)

\_\_\_\_\_  
(П.І.Б., підпис покупця)





**ТОВ «Мототехімпорт», 69000, Україна,  
Запорізька обл., м. Запоріжжя,  
вул. Штабна, буд. 13, приміщення 19,  
тел. 0 800 301 400, dtz.ua**