



# МУЛЬЧУВАЧ



Ми висловлюємо вам подяку за вибір продукції ТМ «ДТЗ».

Продукція ТМ «ДТЗ» виготовлена за сучасними технологіями, що забезпечують її надійну роботу протягом досить тривалого часу за умови дотримання правил експлуатації та заходів безпеки.

Постачальник, імпортер, представник виробника на території України та підприємство, яке приймає претензії споживачів: ТОВ «МОТОТЕХІМПОРТ», 49000, Україна, м. Дніпро, пр. Яворницького Дмитра, будинок 70, приміщення 9, т. 0 800 301 400.

## **УВАГА!**

---

*Перед початком експлуатації виробу уважно ознайомтеся з цією інструкцією та дотримуйтеся її вимог.*

# ЗМІСТ

1.	ЗАГАЛЬНИЙ ОПИС .....	05
2.	КОМПЛЕКТ ПОСТАЧАВАННЯ .....	10
3.	ТЕХНІЧНІ ХАРАКТЕРИСТИКИ .....	10
4.	ЗАХОДИ БЕЗПЕКИ .....	12
5.	РОБОТА ІЗ ВИРОБОМ .....	15
6.	ТЕХНІЧНЕ ОБСЛУГОВУВАННЯ .....	17
7.	ТРАНСПОРТУВАННЯ ТА ЗБЕРІГАННЯ .....	18
8.	УТИЛІЗАЦІЯ .....	19
9.	МОЖЛИВІ НЕСПРАВНОСТІ ТА СПОСОБИ ЇХНЬОГО УСУНЕННЯ	19
10.	ГАРАНТІЙНІ ЗОБОВ'ЯЗАННЯ .....	20
11.	ДЕКЛАРАЦІЯ ВІДПОВІДНОСТІ .....	21
12.	УМОВНІ ПОЗНАЧКИ .....	21
	ДОДАТОК №1. ГАРАНТІЙНИЙ ТАЛОН .....	24

## ШАНОВНИЙ ПОКУПЕЦЬ

Ми висловлюємо вам подяку за вибір продукції ТМ «ДТЗ».

Продукція ТМ «ДТЗ» виготовлена за сучасними технологіями, що забезпечують її надійну роботу протягом досить тривалого часу за умови дотримання правил експлуатації та заходів безпеки.

Постачальник, імпортер, представник виробника на території України та підприємство, яке приймає претензії споживачів: ТОВ «МОТОТЕХІМПОРТ», 49000, Україна, м. Дніпро, пр. Яворницького Дмитра, будинок 70, приміщення 9, т. 0 800 301 400. Виробник: «ВЕЙФАН АЙСИВО МАЧІНЕРІ» КО., ЛТД; Другий Західний Ряд, Третя вулиця, Промисловий парк Гебу Вілледж, Юцін, вулиця Юхе, район Вейчен, місто Вейфан, Шеньдон, КНР. (WEIFANG AISIWO MACHINERY CO., LTD; West 2nd Row, 3rd Street, Gebu Village Industrial Park, Yuqing, Yuhe Street, Weicheng District, Weifang City, Shandong Province, China). Продукція продається фізичним та юридичним особам у місцях роздрібної та гуртової торгівлі за цінами, вказаними продавцем, відповідно до чинного законодавства.

Мульчувачі начіпні ТМ «ДТЗ» моделей «МН-1,2», «МН-1,3», «МН-1,4», «МН-1,5», «МН 1,6», «МН 1,8», «МН-2,0», «МН-2,2», «МН-2,4» (далі – мульчувач, виріб), за своєю конструкцією та експлуатаційними характеристиками відповідає вимогам нормативних документів України, а саме: Технічному регламенту безпеки машин, постанова КМУ № 62 від 30.01.2013 р.

Ця інструкція містить інформацію про виріб, необхідну та достатню для його правильного використання, обслуговування й регулювання: опис особливостей конструкції, короткі технічні дані, рекомендації з експлуатації та технічного обслуговування, а також необхідні заходи безпеки під час роботи з виробом. У разі виникнення необхідності отримання додаткової інформації звертайтеся за тел. 0 800 301 400. Інформацію з технічного сервісу ви можете отримати також за тел. 0 800 301 400.

### **УВАГА!**

*Забороняється самовільна зміна конструкції, переобладнання та модернізація виробу.*

Виробник не несе відповідальності за збиток і можливі пошкодження, завдані внаслідок несанкціонованого переобладнання й модернізації виробу, неправильного поводження з виробом або використання його не за призначенням.

Дбайливо зберігайте цю інструкцію та звертайтеся до неї в разі виникнення питань щодо експлуатації, зберігання та транспортування виробу. У разі зміни власника виробу передайте цю інструкцію новому власнику.

Продукція ТМ «ДТЗ» постійно вдосконалюється і у зв'язку з цим можливі зміни, що не порушують основні принципи керування, зовнішній вигляд, конструкцію, комплектацію та оснащення виробу, як і зміст цієї інструкції без повідомлення споживачів. Усі можливі зміни спрямовані тільки на поліпшення та модернізацію виробу. Одночасно треба розуміти, що ця інструкція не містить і не може передбачити абсолютно всі ситуації, можливі під час застосування виробу. У разі виникнення ситуацій, яких немає в цій інструкції, або у разі потреби отримання додаткової інформації, зверніться до найближчого сервісного центру ТМ «ДТЗ» або за тел. 0 800 301 400.

## 1. ЗАГАЛЬНИЙ ОПИС

Мульчувачі ТМ «ДТЗ» серії МН (далі за текстом – мульчувач, виріб) застосовують для знищення бур'янів, подрібнення рослинних залишків. Мульчування захищає ґрунт від палючого сонячного світла, водної та вітряної ерозії, запобігає утворенню на поверхні ґрунту кірки – верхній шар ґрунту буде завжди пухким, значно скорочує випаровування вологи з ґрунту, зменшує ріст бур'янів. Як наслідок, знижується частота розпушування, поливів і прополки.

Крім того мульчування не дає перегріватися верхньому шару ґрунту і зберігає оптимальну для зростання і розвитку рослин температуру, збагачує ґрунт органічними речовинами і сприяє розвитку кореневої системи рослин.

Мульчувач обладнаний 3-точковою системою навішування на трактор відповідної потужності, міцною рамою, на якій встановлений вал з ножами, підвищуючий редуктор (мультиплікатор) з масляною ванною. Захисні пластини захищають оператора та задню частину трактора від можливого ушкодження залишками рослинності, які створюються в процесі роботи. Для ущільнювання та вирівнювання шару мульчі на мульчувач встановлений каток. Також виріб додатково комплектується карданным валом для підключення до валу відбору потужності трактора.

Принцип дії мульчувача достатньо простий і полягає в наступному: крутний момент від валу відбору потужності (далі ВВП) через карданий вал, редуктор (мультиплікатор) і пасову передачу приводить в дію обертаючий вал, на якому знаходяться ножі. Вони скошують, подрібнюють рослинність і за рахунок відцентрової сили викидають її на корпус, де встановлені пасивні контрножі, які додатково подрібнюють рослинну масу.

Мульчувач МН забезпечує високу частоту обертання ротора, має велику кількість і довжину ножів, високу щільність їх розміщення по ширині агре-

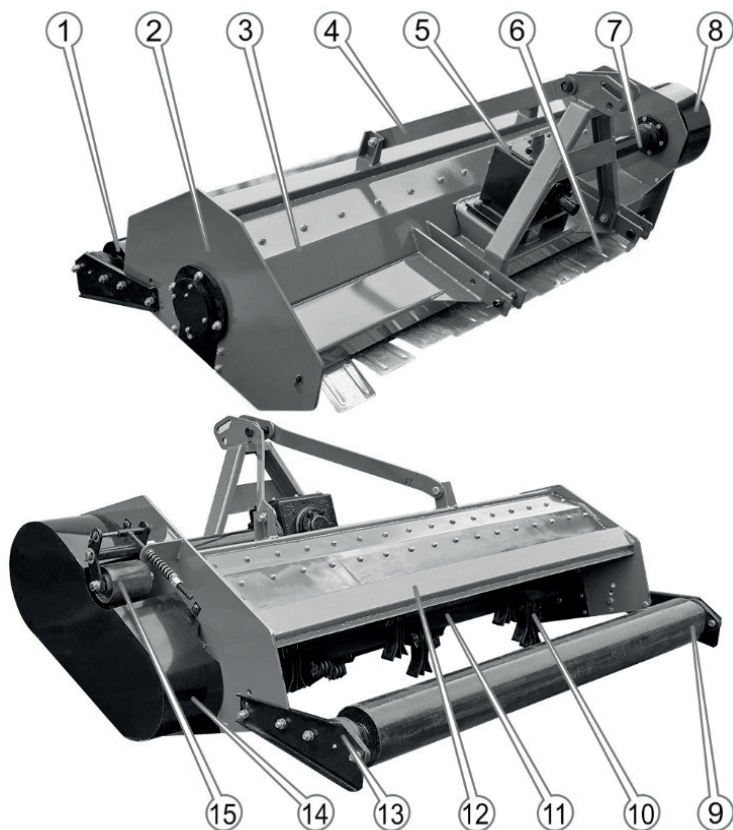
гату. Завдяки цьому він дозволяє:

- швидко і якісно подрібнювати будь-які пожнивні рослинні залишки, в тому числі від крупностеблових культур;
- ефективно знищувати бур'яни і шкідників сільськогосподарських культур;
- оптимізувати процес перетворення будь-яких рослинних залишків на поживні речовини, у тому числі значно прискорювати перегнивання соломи, стерні пшениці, ячменю, ріпаку, кукурудзи, соняшнику, бавовни та інших рослин;
- рівномірно розподіляти подрібнену масу по поверхні поля;
- завдяки своєчасному застосуванню мульчувача МН не тільки відчутно знижуються витрати на органічні добрива, а й підвищується якість ґрунту, тобто зростає врожайність і збільшується прибутковість вирощування сільськогосподарських культур.

Застосування перевіреної часом класичної компоновки мульчувача, новітніх досягнень у конструюванні та технології виготовлення її агрегатів і систем дозволили поєднати простоту використання, легкість обслуговування та доступність з технічною досконалістю і надійністю конструкції.

Крім надійності й економічності, мульчувач характеризуються низкою переваг і конструктивних особливостей, серед яких:

- обладнаний зубчастим контр-ножем;
- високоякісне лакофарбове покриття;
- міцність конструкції та вузлів виробу.



**Рисунок 1. . Загальний вигляд мульчувача серії МН.**

### Специфікація до рисунка 1.

- |                            |                                 |
|----------------------------|---------------------------------|
| 1. Праве кріплення катка.  | 9. Каток.                       |
| 2. Бічний елемент рами.    | 10. Ніж.                        |
| 3. Верхній захисний кожух. | 11. Вал із ножами.              |
| 4. Причипний пристрій.     | 12. Верхній захисний кожух.     |
| 5. Редуктор.               | 13. Ліве кріплення катка.       |
| 6. Захисні пластини.       | 14. Кожух пасової передачі.     |
| 7. Вал.                    | 15. Натягувач пасової передачі. |
| 8. Кожух пасової передачі. |                                 |

## 1.1. Вал карданий

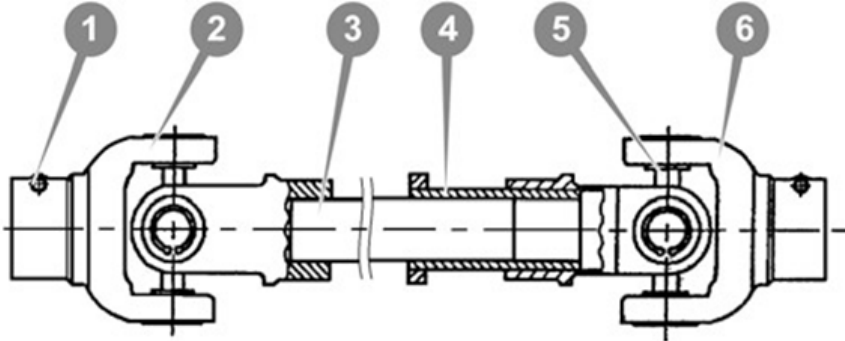


Рисунок 2. Вал карданий для підключення до ВВП трактора.

### Специфікація до рисунка 1.

1. Фіксатор.
2. Шліцьовий фланець.
3. Вилка ковзаюча.
4. Вилка трубчаста.
5. Хрестовина.
6. Шліцьовий фланець

### УВАГА!

Виробник залишає за собою право вносити в зовнішній вигляд, конструкцію та комплект постачання, інструкцію з експлуатації виробу незначні зміни, які не впливають на функціональність виробу.

## 1.2. Значення знаків та піктограм

### Розпорядчі знаки



Перед використанням виробу прочитайте інструкцію з експлуатації.



Під час роботи з гострими елементами надягнути захисні рукавиці.



Одягнути захисний одяг.



Одягнути маску.



Взути захисне взуття.

### Попереджувальні знаки



Обережно! Попередження загальної небезпеки.



Підлягає спеціальній утилізації, окремо від побутового сміття.



Увага: автоматичний запуск.



Допускається повторне використання.



Обережно! Гострий елемент.



Пакування не стійке до ушкодження. Гаками не брати.



Увага: можливе затискання рук.



Поводитися з обережністю.



Увага: можливе травмування ноги внаслідок раптового повороту або викиду елементів. Дотримуйтесь безпечної відстані.



Берегти від вологи.



Увага: можливе здавлювання.



Крихкий вміст.



Слідкуйте за тим, щоб відлітаючі частки під час роботи з виробом не травмували людей поблизу.



Верх пакування.



Увага: здавлювання під час перебування між трактором та агрегатом. Під час приєднання агрегату до трактора між ними не мають знаходитися люди!



Берегти від сонячних променів.

## 2. КОМПЛЕКТ ПОСТАЧАННЯ (ТАБЛИЦЯ 1)

Таблиця 1

НАЙМЕНУВАННЯ	МН
	КІЛЬКІСТЬ, ОД.
Мульчувач	1
Верхній правий кронштейн причіпного пристрою	1
Верхній лівий кронштейн причіпного пристрою	1
Рама причіпного пристрою	1
Захисні пластини	1
Кожух пасової передачі	1
Вал карданний	1
Каток з кронштейнами	1
Комплект метизів	1
Інструкція з експлуатації	1

## 3. ТЕХНІЧНІ ХАРАКТЕРИСТИКИ (ТАБЛИЦЯ 2)

Таблиця 2

ХАРАКТЕРИСТИКИ	ЗНАЧЕННЯ І ПАРАМЕТРИ					
	МН-1,2	МН-1,3	МН-1,4	МН-1,5	МН-1,6	МН-1,8
Тип агрегату	навісний					
Ширина захвату (м)	1,2	1,3	1,4	1,5	1,6	1,8
Потужність тракторів, що агрегатують (к.с.)	16-24	20-30	24-40	24-45	30-50	45-55
Оберти ВВП (об/хв)	540/720/760					
Оберти фрези (об/хв)	1650/2200/2300					
Кількість комплектів ножів (1 комплект = 3 ножі)	16	18	20	22	24	28
Висота залишків рослин, мм	до 100	до 110		До 150		

Робоча швидкість (км/год)		2-5					
Рекомендований об'єм мастила в редукторі (мультиплікаторі), л		3,5				3,9	
Габаритні розміри (мм)	Довжина	1140	1140	1140	1140	1140	1340
	Ширина	1350	1450	1550	16ц50	1750	2100
	Висота	700	700	700	700	700	1050
Експлуатаційна маса (кг)		218	243	268	288	318	488,5

ХАРАКТЕРИСТИКИ	ЗНАЧЕННЯ І ПАРАМЕТРИ		
	МН-2,0	МН-2,2	МН-2,4
Тип агрегату	навісний		
Ширина захвату (м)	2,0	2,2	2,4
Потужність тракторів, що агрегатують (к.с.)	50-75	65-90	75-100
Оберти ВВП (об/хв)	720/760		
Оберти фрези (об/хв)	2400/2530		
Кількість комплектів ножів (1 комплект = 3 ножі)	30	34	38
Висота залишків рослин, мм	до 150		
Робоча швидкість (км/год)	2-5		
Рекомендований об'єм мастила в редукторі (мультиплікаторі), л	4,9		

Габаритні розміри (мм)	Довжина	1350	1350	1350
	Ширина	ц2350	2500	2700
	Висота	1000	1000	1000
Експлуатаційна маса (кг)		594,5	624,5	644,5

## 4. ЗАХОДИ БЕЗПЕКИ

### 4.1 Загальні вимоги безпеки.

#### УВАГА!

*До початку використання виробу уважно прочитайте усі вказівки й усвідомте їх.*

**4.1.1** Перед користуванням виробом необхідно уважно ознайомитися з цією інструкцією з експлуатації та дотримуватися її вимог для запобігання дії небезпечних чинників, таких як рухомі деталі, шум.

**4.1.2** Використовувати виріб необхідно виключн за призначенням згідно з вимогами цієї інструкції з дбайливим ставленням до виробу, своєчасно виконуючи заходи технічного обслуговування.

**4.1.3** Під час роботи з виробом необхідно використовувати засоби індивідуального захисту (ЗІЗ): засоби захисту очей – захисні окуляри, маску, головний убір, одяг, взуття для захисту від пилу і бруду. Усі ЗІЗ мають бути дібрані за розмірами, одяг добре припасований до тіла та не мати вільних країв.

**4.1.4** Забороняється монтаж, регулювання та використання виробу в стані втоми, під дією алкоголю, ліків та продуктів, які можуть погіршити увагу і швидкість реакції.

**4.1.5** Ремонт виробу має здійснюватися винятково в уповноваженому сервісному центрі з використанням оригінальних запасних частин. В іншому разі можливий ризик заподіювання серйозної шкоди здоров'ю користувача.

**УВАГА!**

*Щоб уникнути травм, використовуйте тільки ті знаряддя або пристрої, які вказані в інструкції з експлуатації.*

**4.2 Спеціальні вимоги безпеки.****4.2.1 Вимоги безпеки до початку роботи з виробом:**

- до самостійної роботи з виробом можуть бути допущені лише особи, які засвоїли вимоги безпеки та правила експлуатації, наведені в цій інструкції;
- переконатися, що на виробі є заводська маркувальна табличка з основними технічними даними. Якщо маркувальної таблички немає, треба звернутися до постачальника. Не використовувати для роботи виріб без маркувальної таблички;
- оглядати виріб на наявність зовнішніх пошкоджень, готовність виробу перед кожним включенням;
- будьте уважні під час підключення мульчувача до трактора;
- мульчувач необхідно підіймати та опускати плавно;
- мульчувач необхідно транспортувати в піднятому положенні з заблокованим навісним механізмом;
- не перевищуйте швидкість під час транспортування та роботи;
- перед початком роботи завжди перевіряйте кріплення всіх кріпильних вузлів, особливо кріплення ножів та карданного валу і переконайтеся в повній справності мульчувача перед та під час роботи, стежте за його технічним станом.

**4.2.2 Вимоги безпеки під час роботи із виробом:**

- будьте вкрай обережні під час підключення виробу до трактора;
- остерігайтеся елементів що обертаються;
- під час роботи, а також під час підготовки виробу до роботи слід застосовувати засоби індивідуального захисту;
- використовувати тільки оригінальні запчастини;
- не розвертатися і не повертати з опущеним мульчувачем;
- вмикайте ВВП тільки в робочому положенні мульчувача;
- стороннім особам категорично забороняється перебувати в безпосередній близькості до мульчувача, що працює;
- забороняється проводити ремонт або регулювання вузлів мульчува-

ча під час його роботи;

- всі види регулювань і технічного догляду виконувати тільки коли двигун трактора заглушений, ключ витягнутий із замка запалювання і мульчувач опущений;
- не проводити будь-які роботи під піднятим в транспортне положення мульчувачем;
- забороняється працювати на полях з перепадами більш ніж 120 см;
- забороняється працювати мульчувачем без захисних пластин;
- під час роботи вночі або у погоду зі слабкою видимістю підсвічуйте зону навіски і карданного валу;
- попереджати сигналом стоячих поблизу осіб про пуск двигуна трактора і початок руху виробу;
- забороняється вставати та сідати на мульчувач;
- забороняється знаходження на виробі під час його роботи;
- забороняється перебувати попереду чи позаду виробу під час його роботи.

#### **4.2.3 Вимоги безпеки після закінчення роботи:**

- залишаючи трактор, мульчувач необхідно опустити на землю;
- закінчивши роботи, потрібно від'єднати карданний вал мульчувача від ВВП трактора;
- виконувати транспортування агрегату по дорогах загального користування відповідно до правил дорожнього руху;
- під час транспортування мульчувача по дорогах загального користування виріб повинен бути оснащений світо-сигнальними приладами і відповідними знаками «Негабаритний вантаж». Також потрібно дотримуватись швидкості руху, яка повинна не перевищувати 25 км/год.
- якщо виконувалась робота під час поганих погодних умов, слід очистити виріб від бруду;
- під час зберігання виробу у приміщенні необхідно забезпечити нейтральне середовище, яке не руйнує метал.

#### **УВАГА!**

---

*Забороняється працювати з мульчувачем у стані втоми, наркотичного або алкогольного сп'яніння, а також під впливом сильнодіючих лікарських препаратів, які зменшують швидкість реакції та увагу.*

**УВАГА!**

*Дана інструкція не може передбачити всі можливі випадки, що можуть виникнути під час експлуатації мульчувача, тому під час роботи мульчувачем необхідно керуватися здоровим глуздом, бути уважним і охайним.*

**5. РОБОТА ІЗ ВИРОБОМ****5.1 Підготовка мульчувача до роботи.**

Для попередження пошкоджень і компактності транспортування мульчувача ТМ «ДТЗ» серії МН перевезення відбувається в напіврозібраному стані.

Перед початком складання виробу потрібно заздалегідь підготувати всі його складові, оглянути на наявність можливих пошкоджень.

Процес складання (див. рис. 1).

1. Зібрати навісний механізм: приєднати на раму причіпного пристрою правий і лівий верхні кронштейни, зафіксувати їх за допомогою болтів М16х40, зафіксувати їх шайбою і гайкою.

2. Встановити зібрані між собою верхні кронштейни в нижні кронштейни навісного механізму, які знаходяться на рамі мульчувача, зафіксувати болтами, зафіксувати шайбою з гайками.

3. Раму причіпного пристрою встановити на задні кронштейни на рамі мульчувача, зафіксувати болтами, зафіксувати шайбою з гайками.

4. На задні отвори заднього кронштейну встановити пальці та зашплінтувати їх.

5. В отвори на бічному елементі рами встановити захисні пластини та зашплінтувати їх.

6. Приєднати каток з кронштейнами до бічного елементу рами, зафіксувати болтами, зафіксувати шайбою з гайками.

7. На механізм пасової передачі встановити кожух, зафіксувати його.

8. Перевірити всі фіксуючі та кріпильні елементи мульчувача.

**5.2 Обслуговування перед початком роботи****УВАГА!**

*Водій трактора повинен бути добре ознайомленим з конструкцією мульчувача, його функціями та принципами роботи.*

1. Перевірте з'єднання усіх частин.

2. Додайте мастило в редуктор, відповідно до моделі в таблиці 2. Реко-

мендується мастило трансмісійне ДТЗ ТАД17-и, в разі неможливості використання вказаної торгової марки можливо використовувати трансмісійне масло з аналогічними характеристиками інших торгових марок.

3. Перевірте всі деталі, що потребують змащування. Додайте мастило, якщо це необхідно.

4. Новий мульчувач повинен пройти обкатку 1-2 години перед повною експлуатацією. За наявності сторонніх шумів, необхідно провести повну перевірку.

### **5.3 Приєднання мульчувача до трактора.**

1. Видаліть кожух із валу відбору потужності (за наявності).

2. Встановіть трактор впритул до мульчувача та підійміть нижні сполучні ланки достатньо високо.

3. Приєднайте карданний вал на ВВП трактора і вхідний вал мульчувача, звертаючи увагу, щоб трубчаста вилка знаходилася на стороні ВВП трактора. Втулки наконечників вала слід насувати на шліцьові цапфи до моменту замикання фіксатора.

4. Приєднайте дві нижніх сполучних ланки навіски трактора до мульчувача і зафіксуйте їх стопорними штифтами.

5. Під'єднайте верхню сполучну ланку і закріпіть її стопорним штифтом.

6. Виставте мульчувач паралельно оброблюваній поверхні, за допомогою зміни довжини ланок навішування зробіть додаткові налаштування в разі потреби.

### **5.4 Закінчення роботи.**

Після закінчення робіт потрібно зупинити трактор, вимкнути двигун, витягнути ключ із замка запалювання. Далі потрібно очистити мульчувач від залишків бруду, трави, ґрунту. Якщо мульчувач не буде більше використовуватися або має транспортуватися на інше місце – від'єднати виріб від трактора та підготувати для подальшого транспортування.

## 6. ТЕХНІЧНЕ ОБСЛУГОВУВАННЯ

Своєчасне та правильне технічне обслуговування є основою для безпечної, економічної та безвідмовної роботи, а також допоможе зберігати мульчувач у належному технічному стані та продовжить термін його служби.

Викладені в цій інструкції рекомендації щодо періодичності та видів технічного обслуговування складені, виходячи з того, що мульчер буде експлуатуватись у нормальних умовах із середнім навантаженням та виключно за призначенням. Довготривала експлуатація мульчера з великими навантаженнями, на великих швидкостях, в умовах підвищеної вологості або заплиненості потребує більш частого технічного обслуговування.

Для змащення підшипникових вузлів рекомендуємо використовувати мастильний матеріал «Літол-24» або аналогічні консистентні мастила.

### 6.1 Щоденне обслуговування.

1. Очистити мульчувач від ґрунту, трави та іншого бруду.
2. У разі потреби перевірте і підтягніть всі кріпильні вузли, болти і гайки.
3. Перевірте на відсутність витоків мастила, в разі виявлення – усунути витік і у разі потреби додати мастило.

### 6.2 Сезонне обслуговування.

1. Очистити мульчувач від ґрунту, трави та іншого бруду.
2. У разі потреби перевірте і підтягніть всі кріпильні вузли, болти і гайки.
3. Замініть мастило в картері редуктора.
4. Перевірте підшипники і масляні сальники та у разі потреби замініть зношені деталі. Очистіть деталі від бруду, змастіть їх. У разі потреби – замініть сальник.
5. У разі потреби перевірте і замініть зношені ножі.
6. Добре перевірте проміжки всіх підшипників у редукторі та конічні шестерні.

### 6.3 Річне обслуговування.

1. Добре очистіть деталі від брудного мастила та бруду.
2. Відкрийте дренажний отвір редуктора і злийте мастило. Перевірте підшипники і шестерні та потім замініть мастило, заливши нове до необхідного рівня.
3. Очистіть корпуси підшипників вісі та замініть масляні сальники. Ви-

конайте змащення за допомогою шприца для запресовування перед тим, як поставити підшипники на місце.

4. Перевірте ножі, їх кріплення та стан, у разі потреби замініть їх.

5. Перевірте елементи рами, захисну та бокові кришки на відсутність тріщин або інших пошкоджень. У разі потреби відремонтуйте або зверніться до сервісного центру.

#### **6.4 Обслуговування редуктора.**

Основний механізм знаходиться в надійному металевому корпусі, який називається редуктором (мультиплікатором). Мультиплікатор призначений для збільшення обертів і збереження споживаної потужності. Він складається з набраних шестерень, що передають крутний момент на робочий вал. Кожна шестірня посаджена на вал, що встановлений з підшипниками у корпус редуктора.

Для запобігання зношенню деталей, що виникає внаслідок тертя в момент обертання, необхідно вчасно проводити заміну змащувального матеріалу. Для змащування рекомендуємо використовувати трансмісійну оливу ДТЗ ТАД17и, в разі неможливості придбання може бути замінене на оливи типу ТАП-15, ТАД-17 або мастила класу SAE80W90.

## **7. ТРАНСПОРТУВАННЯ ТА ЗБЕРІГАННЯ**

### **7.1 Транспортування.**

Зібраний мульчувач можливо транспортувати на навісці трактора безпосередньо до місця роботи. Транспортування виробу на навісці трактора можливе тільки в піднятому положенні. Потрібно виконувати також наступні умови:

- переконатись, що знято карданий вал;
- підняти виріб так, щоб відстань між ним і поверхнею землі була не менше 300 мм;
- обладнати мульчувач знаком, для перевезення негабаритних вантажів.

Також важливо дотримуватися рекомендованої швидкості руху, під час транспортування:

- рухаючись по дорогам із дорожнім покриттям, не більше 25 км/год;
- рухаючись по ґрунтовим дорогам, не більше 12 км/год;
- рухаючись по бездоріжжю або дуже пошкодженим дорогам, не більше 5 км/год.

Після прибуття на місце перед початком роботи необхідно провести денне обслуговування (див. пункт 6.1.).

## 7.2 Зберігання.

У робочому сезоні можливо зберігати мульчувач на вулиці, попередньо накривши виріб захисним тентом або плівкою.

Якщо ви не плануєте тривалий час експлуатувати мульчувач (більше ніж рік або пів року з холодним періодом), то проведіть річне обслуговування (див. пункт 6.3). Нанесіть на леза мастило. Бажано оновити, де необхідно, антикорозійне покриття чи змастити ці місця мастилом. Мульчувач повинен зберігатись під навісом або в сухому приміщенні на твердій та рівній поверхні. Зніміть карданний вал та зберігайте його в приміщенні. Накрийте мульчувач тентом або плівкою, якщо він зберігається не в пристосованому для цього приміщенні.

## 8. УТИЛІЗАЦІЯ

Не викидайте виріб сумісно із побутовими відходами! Мульчувач, що відслужив свій термін, повинен здаватися на утилізацію та перероблення.

Інформацію про утилізацію ви можете отримати в місцевій адміністрації.

## 9. МОЖЛИВІ НЕСПРАВНОСТІ ТА СПОСОБИ ЇХ УСУНЕННЯ

Таблиця 3

Несправність	Можлива причина	Способи усунення
Шум в редукторі	Проникнення сторонніх предметів	Видалити сторонній предмет
	Великий люфт між конічними шестернями	Відрегулювати люфт
	Пошкоджений підшипник	Замінити пошкоджений підшипник
	Зламаний зубець шестірни	Замінити пошкоджену шестірню

Пошкоджений тримач ножа	Сторонні жорсткі предмети на полі	Вилучіть жорсткі предмети з поля
	Неправильно встановлений ніж	Правильно встановіть ножі
	Ножі входять у ґрунт	Відрегулюйте положення стосовно ґрунту
Ножовий вал обертається неефективно	Пошкоджена шестірня або підшипник	Замініть пошкоджену шестірню або підшипник
	Немає люфту між конічними шестернями	Відрегулюйте люфт
	Деформована бічна пластина	Виправіть бічну пластину
	Ножовий вал погнутий або деформований	Виправіть або замініть ножовий вал
	Ножовий вал забитий ґрунтом або травою	Очистіть ножовий вал
Сторонні жорсткі предмети на полі	Вилучіть сторонні тверді предмети з поля	Сторонні жорсткі предмети на полі
	Робота під час повороту трактора	Робота під час повороту трактора
	Різка опускання ножів у ґрунт	Різка опускання ножів у ґрунт

## 10. ГАРАНТІЙНІ ЗОБОВ'ЯЗАННЯ

Гарантійний термін експлуатації виробу ТМ «ДТЗ» становить 1 (один) рік від вказаної в гарантійному талоні дати роздрібного продажу. Термін служби (ресурс) виробу становить 3 (три) роки від вказаної в гарантійному талоні дати роздрібного продажу. Термін амортизації встановлюється згідно з діючим законодавством України. Гарантійний термін зберігання становить 5 (п'ять) років від дати випуску виробу.

Протягом гарантійного терміну несправні деталі та вузли будуть замінюватися за умови дотримання всіх вимог цієї інструкції та у разі відсутності пошкоджень, пов'язаних із неправильною експлуатацією, зберіганням і транспортуванням виробу. Споживач має право на безкоштовне гарантійне усунення несправностей, виявлених і пред'явлених у період гарантійного терміну і зумовлених виробничими недоліками.

Гарантійне усунення несправностей проводиться шляхом ремонту або заміни несправних частин виробу в сертифікованих сервісних центрах.

У зв'язку зі складністю конструкції ремонт може тривати понад два тижні. Причину виникнення несправностей і терміни їхнього усунення визначають фахівці сервісного центру.

## 11. ДЕКЛАРАЦІЯ ВІДПОВІДНОСТІ

Даний виріб не підлягає декларуванню на території України згідно з Наказом міністерства інфраструктури України 17.08.2012 №521 «Про затвердження Порядку затвердження конструкції транспортних засобів, їх частин та обладнання та Порядку ведення реєстру сертифікатів типу транспортних засобів та обладнання і виданих виробниками сертифікатів відповідності транспортних засобів або обладнання».

## 12. УМОВНІ ПОЗНАЧЕННЯ (таблиця 4)

Таблиця 4

ПОЗНАЧЕННЯ	ПОЯСНЕННЯ
л (l)	літр
мм (mm)	міліметр
м (m)	метр
кг (kg)	кілограм
км/год (km/h)	кілометрів за годину







Модель \_\_\_\_\_

Серійний номер \_\_\_\_\_

Вилучено \_\_\_\_\_  
(дата)

Видано \_\_\_\_\_  
(дата)

Майстер \_\_\_\_\_  
(ПІБ та підпис)

(торговельна організація)

(дата продажу)

(ПІБ та підпис продавця)

**М.П. сервісного центру**

**М.П.**



Модель \_\_\_\_\_

Серійний номер \_\_\_\_\_

Вилучено \_\_\_\_\_  
(дата)

Видано \_\_\_\_\_  
(дата)

Майстер \_\_\_\_\_  
(ПІБ та підпис)

(торговельна організація)

(дата продажу)

(ПІБ та підпис продавця)

**М.П. сервісного центру**

**М.П.**



Модель \_\_\_\_\_

Серійний номер \_\_\_\_\_

Вилучено \_\_\_\_\_  
(дата)

Видано \_\_\_\_\_  
(дата)

Майстер \_\_\_\_\_  
(ПІБ та підпис)

(торговельна організація)

(дата продажу)

(ПІБ та підпис продавця)

**М.П. сервісного центру**

**М.П.**



## ГАРАНТІЙНИЙ ТАЛОН

Модель \_\_\_\_\_

Серійний номер \_\_\_\_\_

Торговельна організація \_\_\_\_\_

Адреса \_\_\_\_\_

Перевірів і продав \_\_\_\_\_

(ПІБ, підпис продавця)

Дата продажу " \_\_\_\_\_ " " \_\_\_\_\_ " 20 \_\_\_\_\_ р.

М.П.

Купуючи виріб, вимагайте перевірки його справності, комплектності і відсутності механічних пошкоджень, наявності відмітки дати продажу, штампа магазину та підпису продавця. Після продажу претензії щодо некомплектності і механічних пошкоджень не приймаються.

Претензій до зовнішнього вигляду, справності та комплектності виробу не маю. Із правилами користування та гарантійними умовами ознайомлений.

\_\_\_\_\_  
(Підпис покупця)



Виріб після гарантійного ремонту  
отримав у робочому стані, без дефектів.

\_\_\_\_\_  
(Дата)

\_\_\_\_\_  
(П.І.Б., підпис покупця)

Виріб після гарантійного ремонту  
отримав у робочому стані, без дефектів.

\_\_\_\_\_  
(Дата)

\_\_\_\_\_  
(П.І.Б., підпис покупця)

Виріб після гарантійного ремонту  
отримав у робочому стані, без дефектів.

\_\_\_\_\_  
(Дата)

\_\_\_\_\_  
(П.І.Б., підпис покупця)



ТОВ «ПК «ДТЗ», 49000, Україна,  
м. Дніпро, вул. Надії Алексеєнко,  
буд. 100, приміщення 1,  
тел. 0 800 301 400, [www.dtz.ua](http://www.dtz.ua)