



DTZ KP-02T

DTZ KP-02TA

Ми висловлюємо вам подяку за вибір продукції ТМ «ДТЗ».

Продукція ТМ «ДТЗ» виготовлена за сучасними технологіями, що забезпечує її надійну роботу протягом досить тривалого часу за умови дотримання правил експлуатації та заходів безпеки.

Ця продукція виготовлена на замовлення ТОВ «МОТОТЕХІМПОРТ», 49000, Україна, м. Дніпро, пр. Яворницького Дмитра, будинок 70, приміщення 9, т. 0 800 301 400.

УВАГА!

Уважно вивчіть цю інструкцію до початку користування виробом.

ЗМІСТ

1.	ЗАГАЛЬНИЙ ОПИС	05
2.	КОМПЛЕКТ ПОСТАЧАННЯ	09
3.	ТЕХНІЧНІ ХАРАКТЕРИСТИКИ	09
4.	ЗАХОДИ БЕЗПЕКИ	10
5.	РОБОТА ІЗ ВИРОБОМ	16
6.	ТЕХНІЧНЕ ОБСЛУГОВУВАННЯ	21
7.	ТРАНСПОРТУВАННЯ ТА ЗБЕРІГАННЯ	22
8.	УТИЛІЗАЦІЯ	24
9.	МОЖЛИВІ НЕСПРАВНОСТІ ТА СПОСОБИ ЇХНЬОГО УСУНЕННЯ	24
10.	ГАРАНТІЙНІ ЗОБОВ'ЯЗАННЯ	26
11.	ДЕКЛАРАЦІЯ ВІДПОВІДНОСТІ	26
12.	УМОВНІ ПОЗНАЧЕННЯ	27
	ДОДАТОК №1. ГАРАНТІЙНИЙ ТАЛОН	32

ШАНОВНИЙ ПОКУПЕЦЬ

Ми висловлюємо вам подяку за вибір продукції ТМ «ДТЗ». Продукція ТМ «ДТЗ» виготовлена за сучасними технологіями, що за-безпечує її надійну роботу протягом досить тривалого часу за умови до-тримання правил експлуатації та заходів безпеки.

Ця продукція виготовлена на замовлення ТОВ «МОТОТЕХІМПОРТ», 49000, Україна, м. Дніпро, пр. Яворницького Дмитра, будинок 70, приміщення 9, т. 0 800 301 400.

Продукція продається фізичним та юридичним особам у місцях роздрібно́ї та гуртової торгівлі за цінами, вказаними продавцем, відповідно до чинного законодавства.

Електричні кормоподрібнювачі ТМ «ДТЗ» моделей «КР-02Т», «КР-02ТА», (далі – кормоподрібнювач, виріб), за своєю конструкцією та ек-сплуатаційними характеристиками відповідає вимогам нормативних до-кументів України, а саме: ДСТУ EN 1678:2014 «Машини для оброблення харчових продуктів. Овочерізки. Вимоги щодо безпеки та гігієни». ДСТУ EN 14958:2016 (EN 14958:2006+A1:2009, IDT) «Устаткування для харчової промисловості. Машини для подрібнення й перероблення на борошно та крупку. Вимоги щодо безпеки та гігієни». ДСТУ EN 60204-1:2015 (EN 60204-1:2006; A1:2009; AC:2010, IDT) «Безпечність машин. Електрооблад-нання машин. Загальні вимоги». ДСТУ EN 50434:2015 (EN 50434:2014, IDT) «Безпечність побутових та аналогічних приладів. Спеціальні вимоги до подрібнювачів та дробарок, що працюють від електромережі». ДСТУ EN 55014-1:2016 «Електромагнітна сумісність. Вимоги до побутових електро-приладів, електричних інструментів та аналогічної апаратури. Частина 1». ДСТУ EN 55014-2:2017 «Електромагнітна сумісність. Вимоги до побутових електроприладів, електроінструментів та аналогічних виробів. Частина 2». ДСТУ EN 61000-3-3:2017 «Електромагнітна сумісність. Частина 3-3». ДСТУ EN 61310-2:2017 «Безпечність машин». Технічним регламентам: безпеки машин, постанова КМУ № 62 від 30.01.2013 р.; низьковольтного електричного обладнання, постанова КМУ № 1067 від 16.12.2015 р.; електромагніт-ної сумісності обладнання, постанова КМУ № 1077 від 16.12.2015 р.

Ця інструкція містить усю інформацію про виріб, необхідну для його правильного використання, обслуговування та регулювання, а також необхідні заходи під час експлуатації виробу. Дбайливо зберігайте цю ін-струкцію та звертайтеся до неї в разі виникнення питань щодо

експлуатації, зберігання та транспортування виробу. У разі зміни власника виробу передайте цю інструкцію новому власнику.

Постачальник, імпортер, представник виробника на території України та підприємство, яке приймає претензії споживачів: ТОВ «МОТОТЕХІМПОРТ», 49000, Україна, м. Дніпро, пр. Яворницького Дмитра, будинок 70, приміщення 9, т. 0 800 301 400.

Виробник: «ЖЕЯНГ ТОЙО ПАМП» Ко. ЛТД, Кьянсі Індастріал Зоун, Дексі, Веньлін, КНР.

Виробник не несе відповідальності за збиток та можливі пошкодження, які заподіяні внаслідок неправильного поводження із виробом або ви-користання виробу не за призначенням.

Додаткову інформацію із сервісного обслуговування ви можете отримати за телефоном 0 800 301 400.

Одночасно треба розуміти, що інструкція не містить і не може передбачити абсолютно всі ситуації, можливі під час застосування виробу. У разі виникнення ситуацій, яких немає в цій інструкції, або за необхідності отримання додаткової інформації, зверніться до найближчого сервісного центру ТМ «ДТЗ».

Продукція ТМ «ДТЗ» постійно вдосконалюється і у зв'язку з цим можливі зміни, що не порушують основні принципи керування, зовнішній вигляд, конструкцію, комплектацію та оснащення виробу, як і зміст цієї інструкції без повідомлення споживачів. Усі можливі зміни спрямовані тільки на поліпшення та модернізацію виробу.

1. ЗАГАЛЬНИЙ ОПИС

Електричні кормоподрібнювачі ТМ «ДТЗ» моделей «KP-02T», «KP-02TA» призначені для подрібнення зерна (пшениця, ячмінь, жито та т. п.), бобів, кукурудзи в початках, коренеплодів з метою підготовці кормів та кормових сумішей для домашніх тварин та птиці у приватних господарствах.

УВАГА!

ЗАБОРОНЕНО використовувати кормоподрібнювачі для подрібнення харчових продуктів для людини!

Основними складовими кормоподрібнювача є асинхронний електродвигун, подрібнювальна камера зі змінною кришкою, система дробильних молотків, завантажувальний лоток (бункер), комплект сит з отворами різного діаметру.

Принцип дії виробу полягає у поступовому подрібненні зерна або іншої кормової сировини ротором з дробильними молотками, що обертається з високою швидкістю. Кормова сировина подається в подрібнювальну камеру зверху із завантажувального лотка. Коли розмір частинок роздробленої маси стає меншим за діаметр отворів у ситі, готовий корм висипається в підготовлену тару через спеціальний отвір у нижній частині кормоподрібнювача.

Кормоподрібнювач зручний та простий в експлуатації, значно полегшує розв'язувати питання підготовки якісних кормів для птиці та худоби.

Робота з виробом не потребує спеціальної підготовки, але споживач має мати уявлення про правила роботи з побутовими електричними машинами.

Виріб має невеликі габаритні розміри і масу, зазвичай встановлюється стаціонарно, але за необхідністю його зручно переносити та транспортувати будь-яким видом транспорту.

УВАГА!

Використання кормоподрібнювача допускається лише в умовах, що виключають вплив атмосферних опадів.

Завдяки сучасним розробкам та технологіям виріб має стабільні робочі характеристики, а також відрізняється довговічністю і зносостійкістю основних частин та деталей.

Крім надійності й економічності, кормоподрібнювачі характеризуються низкою переваг і конструктивних особливостей, серед яких:

- високоякісне лакофарбове покриття;
- великий завантажувальний бункер, виготовлений з міцного пластика, не схильного до корозії;
- напрямна труба для подачі качанів в неробочому стані закрита пластиковою кришкою;
- у комплекті 4 сита, вкритих стійким антикорозійним покриттям, отвори 3, 4, 5, 6 мм;
- сито «огортає» робочий орган практично по всьому колу робочого бункера;
- завдяки гайкам-баранчикам є можливість швидкого доступу до сита без застосування гайкового ключа;
- встановлено 4 ряди по 5 термічно-загартованих молотків з двостороннім пилоподібним заточуванням, молотки змінні;
- ніж відрізання качана виготовлений з цільної пластини та має заточку;

- вбудований захист від перегріву обмотки двигуна.

Модель «КР-02ТА» відрізняється від моделі «КР-02Т» тільки тим, що обмотка електродвигуна виготовлена не з мідного, а з алюмінієвого дроту. Ця відмінність не впливає на продуктивність виробу.

Опис основних компонентів кормоподрібнювачів наведено нижче (рисунок 1)

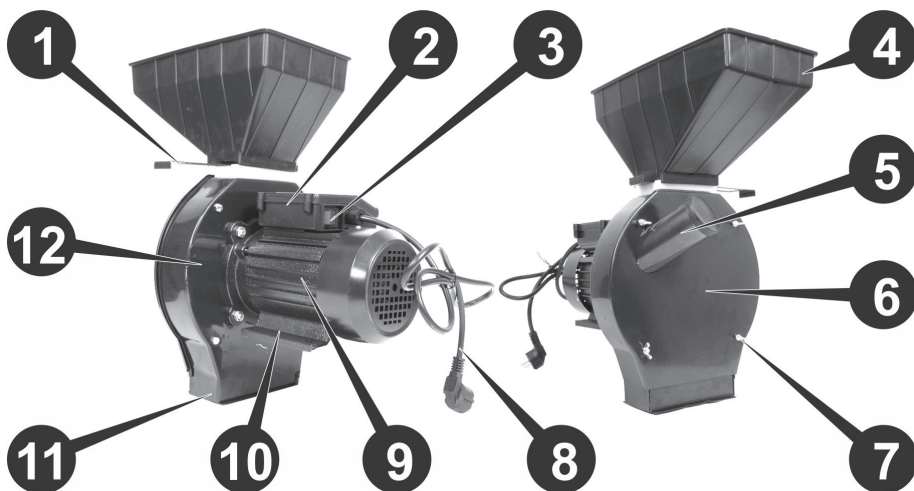


Рисунок 1. Загальний вигляд моделей «КР-02Т», «КР-02ТА».

Специфікація до рисунка 1.

- | | |
|---|---|
| 1. Регульовальна засувка завантажувального лотка (бункера). | 7. Гайка-баранчик кріплення знімної кришки. |
| 2. Блок підключення електродвигуна. | 8. Мережевий шнур зі штепсельною вилкою. |
| 3. Вимикач. | 9. Електродвигун. |
| 4. Завантажувальний лоток (бункер). | 10. Кріпильні лапи електродвигуна. |
| 5. Напрямна для кукурудзяних качанів. | 11. Отвір виходу подрібненого корму. |
| 6. Знімна кришка подрібнювальної камери. | 12. Корпус подрібнювальної камери. |

УВАГА!

Виробник залишає за собою право вносити в зовнішній вигляд, конструкцію та комплект поставки, інструкцію з експлуатації виробу незначні зміни, які не впливають на функціональність виробу.

Значення знаків та піктограм.

Розпорядчі знаки



Перед використанням виробу прочитайте інструкцію з експлуатації.



Працювати в захисних окулярах.



Одягнути засіб захисту органів слуху



Одягнути маску



Від'єднати штепсельну вилку від електричної розетки після завершення роботи.



Від'єднати перед виконанням технічного обслуговування або ремонту.

Заборонні знаки



Не проникати в середину виробу.

Попереджувальні знаки



Обережно! Попередження загальної небезпеки.



Знак відповідності технічним регламентам.



Небезпека ураження електричним струмом.



Допускається повторне використання.



Обережно! Гострий елемент.



Пакування не стійке до uszkodження. Гаками не брати.



Підлягає спеціальній утилізації, окремо від побутового сміття.



Поводитися з обережністю

Попереджувальні знаки (продовження)



Берегти від вологи.



Верх.



Крихкий вміст.



Берегти від сонячних променів.

2. КОМПЛЕКТ ПОСТАЧАННЯ (таблиця 1)

Таблиця 1

НАЙМЕНУВАННЯ	Кількість, од.
Кормоподрібнювач із встановленим ситом 4 мм	1
Завантажувальний лоток (бункер)	1
Кришка подрібнювальної камери	1
Сито з отворами 3 мм	1
Сито з отворами 5 мм	1
Сито з отворами 6 мм	1
Комплект кріпильних виробів	1
Інструкція з експлуатації	1
Пакування	1

3. ТЕХНІЧНІ ХАРАКТЕРИСТИКИ (таблиця 2)

Таблиця 2

ХАРАКТЕРИСТИКИ	KP-02T	KP-02TA
Тип електродвигуна	асинхронний однофазний, змінного струму	
Параметри живлення двигуна, В (Гц)	230 (50)	
Максимальна потужність, кВт	2,5	
Матеріал обмотки двигуна	Мідь	Алюміній
Ступінь захисту двигуна	IP23	
Клас теплостійкості ізоляції двигуна	F	

Таблиця 2 (продовження)

ХАРАКТЕРИСТИКИ	КР-02Т	КР-02ТА
Довжина шнура живлення, м	1,0	
Швидкість обертання ротора, об/хв.	2850	
Продуктивність, кг/год.	до 240	
Кількість сит у комплекті, од.	4	
Діаметри отворів сита, мм	3, 4, 5, 6	
Об'єм завантажувального бункера, л	6	
Матеріал завантажувального бункера	Пластик	
Рівень шуму L_{pa}/L_{wa} *, дБ	60/70	
Вібрація загальна: $L_a(L_v)^*$, м/с ² (м/с)	0,04 (0,06)	
Розміри пакування, мм	350x315x370	
Маса Нетто / Брутто, кг	16,6 / 17,75	16,25 / 17,3

*Методи виміру параметрів вказані в технічному файлі.

4. ЗАХОДИ БЕЗПЕКИ

4.1 Загальні вимоги безпеки.

УВАГА!

Перед використанням виробу мають бути вжиті всі необхідні запобіжні заходи безпеки для зменшення ризику враження електричним струмом. Ці запобіжні заходи наведені нижче. До початку використання виробу уважно прочитайте усі вказівки й усвідомте їх.

4.1.1 Кормоподрібнювач належить до автономних побутових агрегатів з вмонтованим електродвигуном, живленням від мережі 1-фазного змінного струму 230 В, 50 Гц, на які поширюються вимоги правил безпечної експлуатації інструментів та пристосувань, правил безпечної експлуатації електроустановок, правил пожежної безпеки. Перед користуванням виробом необхідно уважно ознайомитися з цією Інструкцією з експлуатації та дотримуватися її вимог для запобігання дії небезпечних чинників, що виникають: рухомих деталей, шуму, електричного струму з небезпечною напругою, пожежонебезпеки.

4.1.2 Використовувати виріб необхідно виключно за призначенням згідно з вимогами цієї Інструкції з дбайливим ставленням до виробу, своєчасно виконуючи заходи технічного обслуговування.

4.1.3 Під час роботи з виробом обов'язково необхідно використовувати засоби індивідуального захисту (ЗІЗ): засоби захисту від ураження електричним струмом – діелектричні рукавички та взуття в зонах з підвищеною вологістю, засоби захисту від шуму; захисні окуляри, маску для захисту від пилу. Усі ЗІЗ мають бути дібрані за розмірами, одяг добре припасований до тіла та не мати надлишку вільних країв.

4.1.4 Забороняється монтаж, регулювання та використання виробу в стані втоми, під дією алкоголю, ліків та продуктів, які можуть погіршити увагу і швидкість реакції.

4.1.5 Під час використання виробу необхідно виконувати правила пожежної безпеки та електробезпеки використання складових електромережі:

- виконувати вимоги улаштування тимчасових електромереж, запобігаючи випадкам появи електричних іскор та підвищення температури на контактах, у проводах, в електроприладах;
- забезпечити надійну ізоляцію струмоведучих частин, в тому числі захист від доступу вологи, також огороження струмоведучих частин доступних для дотику;
- виріб має бути заземлений через заземлювальний контакт мережевого шнура;
- використовувати пристрої захисного блокування та відключення, відсікачі, диференційні реле та подібні;
- використовувати подовжувачі електромережі з перетином не менше 1,5 мм², для роботи поза приміщеннями - у вологозахисному виконанні;
- подовжувачі необхідно розмотувати на повну їхню довжину. Перед кожним увімкненням контролювати стан подовжувачів.
- тримати подовжувачі на відстані від зони розміщення кормової сировини та подрібненої маси. Не допускати перекручування подовжувача й контакту з гострими предметами.

4.1.6 Під час використання виробу необхідно виконувати правила безпечної експлуатації машин із вмонтованим електродвигуном:

- щоразу до початку роботи виконувати технічний огляд і перевірку справності виробу відповідно розділу «Підготовка до роботи» цієї Інструкції, експлуатувати несправний виріб забороняється;
- всі операції з підготовки виробу до роботи, технічного обслуговування, заміни змінних інструментів та ремонту здійснювати тільки після від'єднання від електромережі шнуром живлення;

- допоміжні заходи з регулювання параметрів обробки здійснювати тільки з непрацюючим двигуном;
- не починати роботу з виробом в стані утоми, під дією алкоголю, ліків та продуктів, які можуть погіршити увагу і швидкість реакції;
- під час користування виробом не торкатися мокрими руками до елементів електромережі: дротів, розетки, вилки, автоматів захисту тощо;
- не використовувати для роботи виріб з ознаками несправності, помітними зовнішніми пошкодженнями, особливо захисних кожухів, електричного шнура та штепсельної вилки;
- слідкувати за тим, щоб роз'єми підключення електромережі, завжди були сухими та чистими;
- не піддавати виріб ударам, перевантаженням (занадто довготривала та інтенсивна робота);
- працювати лише при достатньому денному чи штучному освітленні;
- ніколи не ставити виріб на тимчасові опори та не переносити між робочими місцями з працюючим двигуном;
- не залишати без нагляду виріб, під'єднаний до електромережі;
- після закінчення робіт вимкнути двигун, від'єднати виріб від електромережі; діти не повинні мати доступ до виробу.

4.1.7 Користувач повинен усвідомлювати небезпеки електричного струму. Вражаюча дія електричного струму на організм людини залежить від багатьох факторів. Електрострум створює на організм людини біологічну, електролітичну та термічну дії.

Біологічна дія призводить до порушень клітин організму, що спричиняє судомні скорочення м'язів, порушення нервових функцій, роботи органів дихання і кровообігу. При цьому можуть спостерігатися втрата свідомості, розлад мови.

Електролітична дія призводить до електролізу плазми крові та інших рідин тіла, що може привести до порушення їх фізико-хімічного складу і біологічних властивостей.

Термічна дія електричного струму супроводжується опіками окремих ділянок тіла і перегрівом окремих внутрішніх органів, викликаючи в них різні функціональні розлади і ушкодження.

Користувач повинен володіти та вміти застосовувати методи оживлення (штучне дихання та непрямий масаж серця) постраждалих від ураження електричним струмом.

УВАГА!

Щоб уникнути травм, використовуйте тільки ті знаряддя або пристрої, які вказані в інструкціях з експлуатації.

4.1.8 Ремонт виробу має здійснюватися винятково в уповноваженому сервісному центрі з використанням оригінальних запасних частин. В іншому разі можливий ризик заподіювання серйозної шкоди здоров'ю користувача.

4.1.9 Гігієнічні вимоги.

Під час користування виробом необхідно пам'ятати, що в конструкції використовуються консерваційні, робочі мастильні, лакофарбові та інші матеріали, які не можна вважати безпечними для здоров'я в разі потрапляння до організму людини. Також у процесі роботи кормоподрібнювача можливо утворення пилу та частковий розліт дрібних частинок кормів, потрапляння яких до органів дихання або в очі людини теж не можна вважати безпечним. Тому кожен користувач має обов'язково виконувати заходи гігієни:

- використовувати рекомендовані в цій інструкції ЗІЗ;
- не припускати контактів виробу з харчовими продуктами;
- після виконання робіт із виробом обов'язково мити руки з мийними засобами, а сам виріб і робоче місце чистити від бруду та звільняти від відходів.

4.2 Спеціальні вимоги безпеки.

4.2.1 Вимоги безпеки до початку роботи з виробом:

- до самостійної роботи з виробом можуть бути допущені лише особи, які засвоїли вимоги безпеки та правила експлуатації, наведені в цій інструкції. Користувач виробу обов'язково має володіти способами швидкої зупинки двигуна в екстрених випадках, навичками користування виробом та вміти застосовувати вимоги безпеки, які забороняють почати роботу із виробом на підставі зовнішнього огляду;
 - переконатися, що на виробі є заводська маркувальна табличка з основними технічними даними. Якщо маркувальної таблички немає, треба звернутися до постачальника. Не використовувати для роботи виріб без маркувальної таблички;
 - потужність і технічні можливості виробу мають відповідати майбутньому завданню. Не використовувати у виробничих, професійних цілях виріб, призначений для робіт у побуті;

- виріб має достатній рівень електробезпеки для роботи в нормальних умовах, тому забороняється втручатись в конструкцію виробу. За необхідності робіт в умовах з підвищеною вологістю використовувати діелектричні рукавички та взуття разом з подовжувачами у вологозахисному виконанні;
- переконатися, що за підключенням до електромережі виріб буде заземлений через заземлювальний контакт мережевого шнура;
- оглядати виріб на наявність зовнішніх пошкоджень, готовність бункеру для прийому сировини та ємності для подрібненого корму перед кожним включенням;
- перевіряти стан ножового блоку на відсутність ушкоджень, корозії, аварійних люфтів; до усунення виявлених відхилень роботу не починати!
- перед початком дроблення ретельно оглянути сировину (зерно, боби та ін.) на наявність сторонніх предметів, та видалити їх;

4.2.2 Вимоги безпеки під час роботи із виробом:

- під час роботи обов'язково користуватися засобами індивідуального захисту;
- включати в електромережу виріб тільки перед виконанням роботи;
- підключати та відключати виріб від електромережі штепсельною вилкою тільки при вимкненому перемикачі виробу;
- не запускати двигун виробу без надійно встановлених кришки подрібнювальної камери та завантажувального бункера;
- відключати виріб вимикачем при раптовій зупинці (зникнення напруги в електромережі, перевантаження електродвигуна, заклинювання через попадання сторонніх предметів до подрібнювальної камери);
- не тягніть за шнур, щоб вийняти вилку з розетки. Берегти шнур від впливу високих температур, мастильних матеріалів та предметів з гострими краями.
- дробильний ротор виробу повинен бути відбалансований і не мати механічних пошкоджень. У випадку появи надмірної вібрації, сторонніх шумів – роботу з виробом припинити та усунути причину несправності;
- утримуйте в чистоті вентиляційні отвори електродвигуна, постійний приплив достатньої кількості повітря необхідний для його нормальної роботи;
- починати подачу сировини з бункеру до подрібнювальної камери тільки після досягнення дробильним ротором максимальних обертів;
- не залишати працюючий виріб без нагляду;
- не доручати керування виробом особам, які не мають права користування ним та не залишати без нагляду виріб, підключений до електроме-

режі;

- використовувати виріб тільки з аксесуарами й запасними частинами, дозволеними підприємством-виробником. Використання ЗІП від виробника гарантує надійну роботу виробу;
- забороняється перевантажувати виріб тривалою інтенсивною роботою;
- забороняється експлуатувати виріб із такими недоліками:
 - пошкодження вилки або шнура електроживлення;
 - несправний вимикач або його нечітка робота;
 - іскріння на клеммах двигуна;
 - корпус виробу перегрівається;
 - поява диму або запаху горілої ізоляції;
 - пошкодження елементів дробильного ротора (погнуті або пошкоджені ножі, втрата ножів, розбалансування тощо);
 - суттєві пошкодження або поява тріщин на корпусних деталях, двигуні, опорних лапах.

4.2.3 Вимоги безпеки після закінчення роботи:

- вимкнути виріб, дочекатись повної зупинки ротора і від'єднати виріб від мережі;
- якщо виконувалося дроблення вологої сировини - видалити залишки дробленої маси зі стінок подрібнювальної камери та сита. Для очищення слід використовувати рукавички та ворсові щітки.
- зберігати виріб при температурі від мінус 15 °С до плюс 55 °С з відносною вологістю не більше 90%;
- під час зберігання виробу у приміщенні необхідно забезпечити нейтральне середовище, яке не руйнує метали та ізоляцію.

4.3 Вимоги безпеки в аварійних ситуаціях.

4.3.1 У разі виникнення аварійних ситуацій (несподівана відмова виробу під час виконання роботи, заклинювання, поява диму на двигуні, займання виробу, припинення електропостачання, отримання сигналу про можливе наближення природних або техногенних катаклізмів):

- негайно зупинити двигун та припинити роботу;
- повідомити за необхідності спецпідрозділи (пожежний, медичний, екологічний, спеціальний аварійний);
- вжити заходів до евакуації людей і матеріальних цінностей (за необхідності);
- почати ліквідацію наслідків аварії первинними засобами до прибуття

спеціалістів, якщо такі отримали виклик, і до їхнього прибуття виставити пости, що обмежують доступ сторонніх у небезпечну зону;

- надати долікарську допомогу постраждалим у випадку їх наявності.

4.3.2 У разі нещасної події з травмуванням, постраждалих перемістити в безпечне місце, викликати швидку медичну допомогу й надати долікарську допомогу. Місце події захистити та зберегти недоторканим для роботи комісії з розслідування.

5. РОБОТА ІЗ ВИРОБОМ

5.1 Підготовка виробу до роботи.

5.1.1 Встановити пакування з виробом на рівну горизонтальну поверхню. Дістати виріб та всі його складові, огляньте на наявність можливих пошкоджень.

Ретельно перевірити:

- надійність кріплення електродвигуна (9, рис.1) до корпусу виробу (12, рис.1);
- надійність кріплення дробильного ротору (3, рис.2) на валу двигуна;
- цілісність блока (2, рис.1) підключення двигуна і вимикача (3, рис.1);
- цілісність мережевого шнура (8, рис.1) зі штепсельною вилкою.

УВАГА!

Наведений огляд має виконуватися перед початком кожного робочого циклу.

УВАГА!

Не приєднувати виріб до електромережі доки не завершите встановлення та складання виробу.

5.1.2 Встановити кормоподрібнювач за допомогою кріпильних лап (10, рис. 1) електродвигуна на заздалегідь приготовлене місце - стійку горизонтальну поверхню (наприклад стіл, верстат, стелаж і т.п.), розташовану таким чином, щоб було зручно засипати зверху в бункер сировину і збирати в ємність роздроблену масу. Надійно закріпити кормоподрібнювач на установочній поверхні за допомогою кріпильних виробів (у комплект поставки не входять) або будь-яким іншим способом, який унеможливило його мимовільне переміщення під дією вібрації, що виникає під час роботи.

УВАГА!

Заборонена робота з кормоподрібнювачем, який не закріплений надійно на настановній поверхні, а також якщо ця поверхня не забезпечує стійке положення виробу. Ненадійне кріплення виробу може призвести до його падіння та виходу з ладу, а також стати причиною травми.

УВАГА!

Для ефективного охолодження електродвигуна необхідно, щоб за ґратами вентилятора залишався вільний простір не менше 15 см. Також у жодному разі не накривати нічим електродвигун під час роботи.

5.1.3 Встановити завантажувальний бункер (4, рис.1) на закріплену на верхній частині корпусу подрібнювальної камери (12, рис.1) настановну плату (1, рис.2), попередньо помістивши в паз плати регульовальну засувку (1, рис.1). Бункер може бути встановлений на розсуд користувача - довгою стороною до електродвигуна або до кришки подрібнювальної камери. Надійно закріпити бункер шістьма шурупами із комплекту кріпильних виробів. Перевірити вільність хода засувки.

5.1.4 Виробником під час складання виробу встановлено сито (2, рис.2) з отворами 4 мм. Замінити його, якщо це необхідно, на сито з отворами потрібного діаметру – 3, 5 або 6 мм.

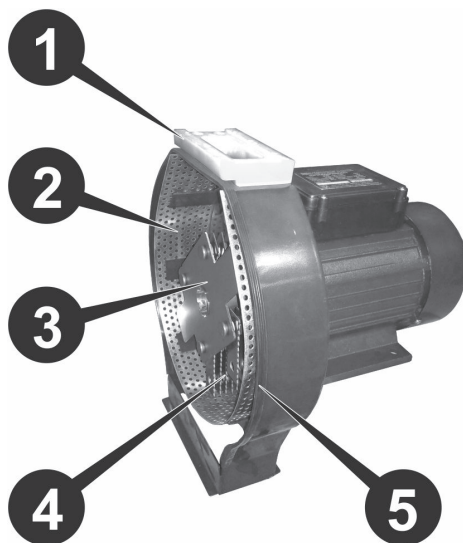


Рисунок 2. Конструкція подрібнювальної камери моделей «КР-02Т», «КР-02ТА».

Специфікація до рисунка 2.

1. Наставна плата.
2. Сито.
3. Ніж для різання качанів кукурудзи.
4. Молотки дробильного ротора.
5. Ущільнення подрібнювальної камери.

5.1.5 Вставити 4 болти М6х74 з комплекту кріпильних виробів в отвори корпусу подрібнювальної камери (12, рис.1) з боку двигуна, встановити кришку (6, рис.1) подрібнювальної камери та закріпити її гайками-баранчиками (7, рис.1). Гайки-баранчики затягувати щільно, але тільки вручну, без застосування інструментів, щоб не пошкодити ущільнення (5, рис.2) між корпусом та кришкою.

5.1.6 Переконайтеся, що за підключенням до електромережі виріб буде заземлений через заземлювальний контакт мережевого шнура. Якщо електророзетка не має контакту заземлення - забезпечити заземлення корпусу виробу відповідно до правил безпечної експлуатації електроустановок.

5.1.7 Переконайтеся, що вимикач (3, мал.1) перебуває у стані «вимкнено», за необхідністю перевести його до цього стану. Вставте штепсельну вилку шнура живлення (8, рис.1) в електророзетку. Короткочасним увімкненням вимикача перевірте працездатність виробу. Кормоподрібнювач готовий до роботи.

5.2 Користування виробом.

5.2.1 Рекомендації з ефективного використання виробу

Кормоподрібнювач простий за конструкцією і не вимагає спеціальних знань та навичок для його використання. Також не потрібні обкатка або будь-які інші підготовчі заходи. Однак, є кілька вимог, дотримання яких необхідне для справності та довготривалої ефективної роботи виробу.

- у жодному разі до подрібнювальної камери не повинні потрапляти навіть дрібні сторонні предмети – гілки, сучки, камінці, кріпильні вироби тощо, оскільки це може швидко вивести з ладу сита та молотки дробильного ротора;
- напруга мережі живлення має бути в межах 200-240 В, вихід за ці межі веде до швидкого перегріву та автоматичного відключення електродвигуна доки він не охолоне;
- розмір фракцій подрібненої маси регулюється установкою сит з різними діаметрами отворів та швидкістю подачі сировини до подрібнювальної камери;
- сировина для дроблення повинна бути максимально можливо сухою, при дробленні надто вологої сировини можливе забивання отворів сита та суттєве зниження продуктивності кормоподрібнювача аж до зупинки;
- ці моделі виробів призначені для побутового застосування та не розраховані на постійну довготривалу роботу, тому їх не можна використовувати у професійних виробничих цілях.

УВАГА!

Не допускайте перевантаження електродвигуна надто великим обсягом сировини в подрібнювальній камері.

УВАГА!

Заборонено включати електродвигун кормоподрібнювача, якщо подрібнювальна камера заповнена сировиною або дробленою масою. Необхідно спочатку зняти кришку та звільнити подрібнювальну камеру.

5.2.2 Дроблення сировини із завантаженням через бункер.

- Перевести засувку бункера у положення «закрито».
- Підготувати ємність для подрібненої маси.
- Підключити кормоподрібнювач до мережі живлення.
- Засипати в завантажувальний бункер сировину для дроблення (зерно, боби тощо) не більше ніж на 2/3 об'єму бункера.
 - Увімкнути вимикачем двигун і дочекатися, поки він набере повні оберти.
 - Плавню відсунути засувку для забезпечення дозованої подачі сировини в подрібнювальну камеру, регулювати положенням засувки швидкість подачі сировини.
 - У міру витрати сировини додавати її до бункера.

УВАГА!

Під час роботи з подачею сировини з бункера, кришка напрямної труби для кукурудзяних качанів повинна бути закрита.

5.2.3 Дроблення сировини із завантаженням через напрямну трубу.

- Перевести засувку бункера у положення «закрито».
- Підготувати ємність для подрібненої маси.
- Підключити кормоподрібнювач до мережі живлення.
- Увімкнути вимикачем двигун і дочекатися, поки він набере повні оберти.
 - Відкрити кришку напрямної труби.
 - Плавню подавати качани кукурудзи в подрібнювальну камеру через напрямну трубу, стежачи за тим, щоб не було перевантаження електродвигуна.

УВАГА!

Під час роботи з подачею сировини через напрямну трубу, засувка бункера повинна бути закрита.

5.3 Завершення роботи із виробом.

Після користування виробом:

- Дочекатися при працюючому двигуні повного звільнення подрібнювальної камери від останньої порції сировини.
- Вимкнути електродвигун вимикачем.
- Якщо невдовзі не планується відновлення роботи, від'єднати

штепсельну вилку від розетки електромережі.

- Виріб і робоче місце очистити від бруду та звільнити від відходів.
- Якщо є підстави вважати, що отвори сита забиті залишками подрібненої маси - відкрутити гайки-баранчики, зняти кришку і очистити сито і подрібнювальну камеру за допомогою ворсистої щітки, після чого встановити кришку на місце.
- Унеможливити доступ до виробу сторонніх людей та дітей. Укрити виріб від пилу.

6. ТЕХНІЧНЕ ОБСЛУГОВУВАННЯ

Кормоподрібнювачі ТМ «ДТЗ» – це надійні вироби, які розроблені з урахуванням усіх сучасних інженерних технологій. Простота та досконалість їхньої конструкції забезпечують роботу протягом тривалого часу без проведення спеціального технічного обслуговування за винятком щоденних контрольних оглядів і очищення подрібнювальної камери, сит та дробильного ротора в міру їх забруднення.

6.1 Огляд перед початком роботи із виробом (щоразу):

- здійснити зовнішній огляд виробу для виявлення недоліків і пошкоджень,
- перевірити надійність кріплення електродвигуна до корпусу виробу;
- перевірити цілість блока підключення двигуна і вимикача;
- перевірити цілість мережевого шнура зі штепсельною вилкою;
- у разі потреби - виправити недоліки.

6.2 Очищення виробу.

Для очищення слід застосовувати жорсткі ворсові полімерні щітки, але в жодному разі не металеві щітки або інший металевий інструмент.

Допустимо змивати залишки подрібненої маси водою, але за умови виключення можливості попадання води на електродвигун. Після миття водою подрібнювальну камеру, сита та дробильний ротор треба обов'язково висушити, щоб уникнути утворення корозії.

Не дозволяється застосовувати для очищення виробу агресивні та небезпечні рідини та миючі засоби, оскільки це може призвести до утворення корозії. До того ж залишки цих засобів можуть потрапити у корм тваринам і птахам та пошкодити їх здоров'ю.

УВАГА!

Задля безпеки огляд та очищення проводити тільки якщо виріб відключений від мережі електроживлення.

6.3 Перевірка з'єднань та кріплення.

Природна нерівномірність подачі сировини до подрібнювальної камери призводить до виникнення вібрації під час роботи. Вібрація передається на з'єднання і кріплення виробу. Щоразу перед началом роботи перевіряйте затягування всіх болтів і гайок та не експлуатуйте виріб якщо немає хоча б чогось із них.

Особливо важливо перевіряти кріплення дробильного ротора на валу електродвигуна. Це необхідно робити при кожному відкриванні кришки подрібнювальної камери для очищення або зміни сита, але не рідше одного разу на місяць. Також при цьому необхідно перевіряти стан та кріплення молотків дробильного ротора (4, рис.2). За необхідністю – виправити недоліки.

7. ТРАНСПОРТУВАННЯ ТА ЗБЕРІГАННЯ

7.1 Транспортування.

УВАГА!

Заборонено переміщати кормоподрібнювач із працюючим двигуном.

Транспортування виробу допускається всіма видами транспорту, які забезпечують збереження виробу відповідно до загальних правил транспортних перевезень.

Подбайте про те, щоб не пошкодити виріб під час транспортування. Не кладіть на виріб важкі предмети. Під час вантажно-розвантажувальних робіт і транспортування виріб не має зазнавати механічних ударів та впливу атмосферних опадів.

Розташування та кріплення кормоподрібнювача в транспортних засобах мають забезпечити стійке положення виробу і відсутність можливості його зсувів під час транспортування.

Допустимі умови транспортування кормоподрібнювача: температура довкілля від -15 до $+55$ °C із відносною вологістю повітря до 90%.

7.2 Зберігання.

Якщо виріб не використовується тривалий час, його необхідно зберігати в приміщенні, яке добре провітрюється за температури від -15 до $+55$ °C і відносної вологості не більше 90%. Уникати потрапляння на поверхню виробу пилу та дрібного сміття. Наявність у повітрі парів кислот, лугів та інших агресивних речовин не допускається.

7.2.1 Підготовка виробу до тривалого зберігання

- Зняти кришку подрібнювальної камери, сито та дробильний ротор. Якщо потрібно, можна демонтувати завантажувальний бункер.
- Ретельно очистити всі зовнішні поверхні кормоподрібноувача та внутрішній об'єм подрібнювальної камери, а також усі сита та дробильний ротор від залишків дробленої маси. Якщо при цьому використовувалися рідкі миючі засоби - змити залишки і повністю просушити.
- Змастити тонким шаром нетоксичного консистентного мастила (наприклад солідолом) місця, які схильні до корозії на корпусі виробу, вал електродвигуна, кріпильні болти, а також сита й дробильний ротор.
- Встановити дробильний ротор на місце, закрити кришку и закрутити гайки-баранчики.
- Сита краще зберігати окремо, обернувши їх вощеним папером або плівкою.
- Встановити виріб на місце зберігання та накрити його плівкою або іншим матеріалом для захисту від пилу.

7.2.2 Після тривалого зберігання:

- Ретельно видалити консерваційне консистентне мастило з усіх поверхонь, де воно було нанесене під час постановці на зберігання, у тому числі з сит та дробильного ротора.
- Перевірити стан та кріплення всіх складових частин кормоподрібноувача.
- Зібрати виріб та провести пробний пуск короткочасним включенням електродвигуна.

УВАГА!

Заборонено зберігати виріб в одному приміщенні з агресивними речовинами: кислотами, лугами, мінеральними добривами та іншими.

8. УТИЛІЗАЦІЯ

Не викидайте виріб із побутовими відходами!

Кормоподрібнювач, що відслужив свій термін, знаряддя та пакування мають здаватися на утилізацію та перероблення.

Інформацію про утилізацію ви можете отримати в місцевій адміністрації.

9. МОЖЛИВІ НЕСПРАВНОСТІ ТА СПОСОБИ ЇХНЬОГО УСУНЕННЯ (таблиця 3).

Таблиця 3

ОПИС НЕСПРАВНОСТІ	МОЖЛИВА ПРИЧИНА	СПОСОБИ УСУНЕННЯ
Електричний двигун не запускається і не гуде	Немає напруги у мережі електроживлення	Підключіться до мережі з напругою 220-230 В
	Пошкоджено електророзетку, подовжувач або мережевий шнур виробу - немає електричного контакту на лінії подачі електроенергії	З'ясуйте причину відсутності контакту, замініть пошкоджені елементи лінії подачі електроенергії
	Пошкоджено вимикач	Звернутися до спеціаліста-електрика для заміни вимикача
	Двигун вимкнено термозахистом через перегрів	Дати двигуну охолонути та повторити включення
	Несправний термозахист	Зверніться до сервісного центру
Несправний електричний двигун	Зверніться до сервісного центру	
Електричний двигун гуде але не запускається	Занадто низька напруга у мережі електроживлення	Підключіться до мережі з напругою 220-230 В
	Дробильний ротор заклинений стороннім предметом або сировиною у подрібнювальній камері	Відкрийте та очистіть подрібнювальну камеру, звільнить ротор
	Заклинений вентилятор електродвигуна	Звільнить вентилятор електродвигуна

Таблиця 3 (продовження)

ОПИС НЕСПРАВНОСТІ	МОЖЛИВА ПРИЧИНА	СПОСОБИ УСУНЕННЯ
Електричний двигун гуде але не запускається	Пошкоджено конденсатор у блоці підключення двигуна	Звернутися до спеціаліста-електрика для заміни конденсатора
	Несправний електричний двигун	Зверніться до сервісного центру
Перегрів двигуна, відключення під час роботи	Занадто велика подача сировини	Зменшить подачу сировини
	Електродвигун чимось накритий або його поверхня забруднена	Звільнити або очистити поверхню електродвигуна
	Загороджено отвори кришки вентилятора двигуна	Звільнити отвори кришки вентилятора двигуна
	Поломана крильчатка вентилятора двигуна	Замініть крильчатку вентилятора двигуна
	Несправний електричний двигун	Зверніться до сервісного центру
Підвищений шум у подрібнювальній камері	Попадання сторонніх предметів до подрібнювальної камери	Негайно вимкнути двигун, відкрити кришку та видалити сторонні предмети з подрібнювальної камери
Зниження продуктивності виробу	Отвори сита забиті сировиною або подрібненою масою	Відкрийте кришку подрібнювальної камери та очистіть сито
	Пошкоджено дробильний ротор	Відремонтуйте або замініть дробильний ротор

* – Цей перелік недоліків не містить усіх можливих випадків. Для розв'язання складних проблем треба звернутися до найближчого сервісного центру ТМ «ДТЗ» або до кваліфікованого фахівця.

10. ГАРАНТІЙНІ ЗОБОВ'ЯЗАННЯ

Гарантійний строк експлуатації кормоподрібнювачів ТМ «ДТЗ» та умови гарантії вказані в гарантійному талоні (Додаток 1) і встановлюються від дати роздрібного продажу. Строк служби цієї продукції становить 3 (три) роки від дати роздрібного продажу. Гарантійний строк зберігання та придатності становить 10 (десять) роки від дати випуску продукції.

Ці вироби не потребують проведення додаткових фахових робіт для уведення в експлуатацію.

Протягом гарантійного терміну експлуатації дефектні деталі та вузли будуть замінюватися за умови дотримання вимог інструкції та відсутності ушкоджень, пов'язаних із порушенням вимог експлуатації, зберігання і транспортування виробу.

Гарантійне усунення несправностей здійснюється через ремонт або заміну несправних частин виробу в сервісних центрах ТМ «ДТЗ». Дата виготовлення виробу визначається за серійним номером партії товару, який складається з десятих цифр та має вигляд - YYYY.MM.ZZZZZ, який розшифровується:

YYYY – рік виготовлення;

MM – місяць виготовлення;

ZZZZZ – порядковий номер виробу в партії.

11. ДЕКЛАРАЦІЯ ВІДПОВІДНОСТІ

1. Декларування відповідності виробів на території України проводить представник виробника ТОВ «МОТОТЕХІМПОРТ», 49000, Україна, м.Дніпро, пр.Яворницького Дмитра, будинок 70, приміщення 9, т.0800301400. Наведені вироби відповідають вимогам чинних технічних регламентів та стандартів України. Декларації складаються українською мовою.

2. Декларація про відповідність виробу стосується винятково виробів у тому стані, у якому вони введені в обіг, і не охоплює компонентів та/або змін, які були пізніше впроваджені у виробі кінцевим користувачем.

До оцінки відповідності залучається представник виробника, який долучає орган з оцінки відповідності як третю сторону, незалежну від організації або виробів, які він оцінює.

За результатами оцінки відповідності залучений незалежний, призначений для подібних робіт, орган оформлює сертифікат відповідності або сертифікат типу, перевіряє текст декларації та реєструє у своєму реєстрі.

3. Декларація про відповідність виробу містить такі дані:

– повне найменування та місцезнаходження виробника і його уповно-

важеного представника;

- повне найменування та місцезнаходження особи-резидента України, уповноваженої виробником на збирання технічного файлу;

- опис і ідентифікаційні дані машини, що охоплюють узагальнене найменування, функції, модель, тип, серійний номер і комерційну назву;

- відомості про те, що машина відповідає положенням Технічного регламенту безпеки машин, і у разі потреби відомості про відповідність машини іншим технічним регламентам та/або іншим вимогам, яким відповідає машина;

- найменування, місцезнаходження та ідентифікаційний номер призначеного органу з оцінки відповідності та номер сертифіката перевірки типу машини;

- у разі необхідності найменування, місцезнаходження та ідентифікаційний номер призначеного органу з оцінки відповідності, яким схвалено систему керування якістю;

- посилання в разі необхідності на:

- національні стандарти, що застосовуються;
- інші нормативні документи, що застосовуються;
- місце й дату декларування;

- зазначення персональних даних і підпис особи, уповноваженої на оформлення декларації від імені виробника або його уповноваженого представника.

4. Уповноважений представник виробника машини на території України зберігає оригінал декларації про відповідність машини протягом щонайменше 10 років від дати виготовлення останньої машини. Скановані копії оригіналу декларації безперешкодно надаються споживачу під час передачі товару.

12. УМОВНІ ПОЗНАЧЕННЯ (таблиця 4)

Таблиця 4

ПОЗНАЧЕННЯ	ПОЯСНЕННЯ
кВт (kW)	Кіловат
об/хв. (r/min)	Кількість обертів за хвилину
л (l)	Литр
мм (mm)	Міліметр
м (m)	Метр
кг (kg)	Кілограм



Модель _____

Серійний номер _____

 Вилучено _____ Видано _____
(дата) (дата)

 Майстер _____
(ПІБ та підпис)

 (торговельна організація)

 (дата продажу)

 (ПІБ та підпис продавця)

М.П. сервісного центру

М.П.



Модель _____

Серійний номер _____

 Вилучено _____ Видано _____
(дата) (дата)

 Майстер _____
(ПІБ та підпис)

 (торговельна організація)

 (дата продажу)

 (ПІБ та підпис продавця)

М.П. сервісного центру

М.П.



Модель _____

Серійний номер _____

 Вилучено _____ Видано _____
(дата) (дата)

 Майстер _____
(ПІБ та підпис)

 (торговельна організація)

 (дата продажу)

 (ПІБ та підпис продавця)

М.П. сервісного центру

М.П.



ГАРАНТІЙНИЙ ТАЛОН

Модель _____

Серійний номер _____

Торговельна організація _____

Адреса _____

Перевірив і продав _____

(ПІБ, підпис продавця)

Дата продажу " _____ " " _____ " 20 р.

М.П.

Купуючи виріб, вимагайте перевірки його справності, комплектності і відсутності механічних пошкоджень, наявності відмітки дати продажу, штампа магазину та підпису продавця. Після продажу претензії щодо некомплектності і механічних пошкоджень не приймаються.

Претензій до зовнішнього вигляду, справності та комплектності виробу не маю. Із правилами користування та гарантійними умовами ознайомлений.

(Підпис покупця)

ФОРМУЛЯР ГАРАНТІЙНИХ РОБІТ

№	Дата проведення ремонту		Опис ремонтних робіт та замічених деталей	Прізвище майстра та печатка сервісного центру
	Початок	Закінчення		

Виріб після гарантійного ремонту
отримав у робочому стані, без дефектів.

(Дата)

(П.І.Б., підпис покупця)

Виріб після гарантійного ремонту
отримав у робочому стані, без дефектів.

(Дата)

(П.І.Б., підпис покупця)

Виріб після гарантійного ремонту
отримав у робочому стані, без дефектів.

(Дата)

(П.І.Б., підпис покупця)

