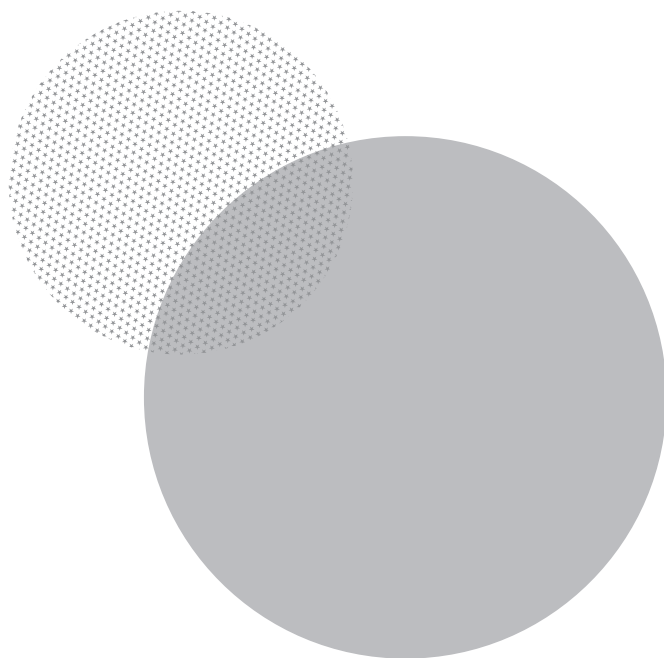


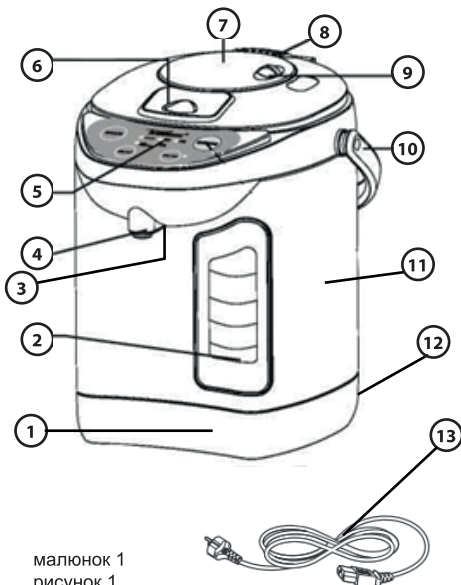
MiAGGIO

ΤΕΡΜΟΠΟΤ ΜG-967

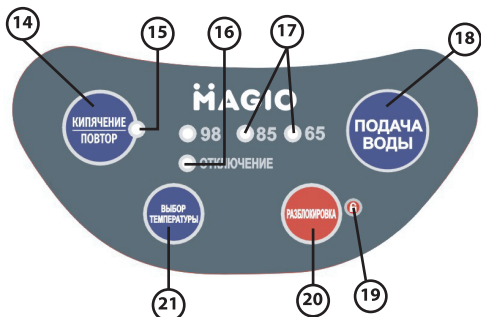
ΤΕΡΜΟΠΟΤ ΜG-967

THERMO POT MG-967





малюнок 1
рисунок 1
picture 1



малюнок 2
рисунок 2
picture 2

ЛЮБИЙ ПОКУПЕЦЬ!

Колектив компанії «Magio» дякує Вам за зроблений вибір на користь продукції нашої марки і гарантує високу якість роботи придбаного Вами приладу за умов дотримання правил інструкції з експлуатації.

ВАЖЛИВІ ЗАХОДИ БЕЗПЕКИ

- Перш ніж використовувати термопот, уважно прочитайте інструкцію.
- Переконайтесь, що робоча напруга приладу відповідає напрузі мережі.
- Задля уникнення ризику виникнення пожежі не використовуйте перехідники при підключенні приладу до електричної розетки.
- Не під'єднуйте і не від'єднуйте мережевий шнур мокрими руками, це може призвести до ураження електричним струмом або до травмування.
- При від'єднанні мережевого шнура від електричної розетки тримайтеся за вилку, а не за сам шнур.
- **Не вмикайте термопот без води.**
- Використовуйте термопот тільки для кип'ятіння води, забороняється підігрівати або кип'ятити у ньому інші рідини.
- Слідкуйте за тим, щоб рівень води в термопоті не був нижче позначки «MIN» (зазначеній на вікні індикатора рівня води) і не вище позначки «FULL» (зазначеній на внутрішньому резервуарі для води).
- Забороняється наповнювати термопот безпосередньо з водопровідного крана, для цього використовуйте придатний посуд.
- Ставте термопот на рівну і стійку поверхню.
- Якщо рівень води в термопоті знаходиться нижче мінімально можливого рівня, то необхідно долити воду або вимкнути термопот з електромережі.
- Забороняється розташовувати термопот поблизу стін або меблів. Пара, що виходить із термопота, може призвести до деформації або інших пошкоджень стін, або меблів.
- Не використовуйте прилад в безпосередній близькості від джерел тепла або відкритого полум'я.
- Будьте особливо уважні, якщо поблизу ввімкненого приладу знаходяться діти або особи з обмеженими можливостями, не залишайте їх без нагляду.
- Не дозволяйте, щоб електричний шнур звисав зі столу, а також слідкуйте за тим, щоб він не торкався гарячих або гострих поверхонь.
- Під час кип'ятіння води не відкривайте кришку і не здійснюйте подачу води.
- Надійно закривайте кришку.
- Не підносьте руку до отвору для випускання пари, це може призвести до опіку. Не закривайте отвір для випуску пари будь-якими предметами.
- Не торкайтесь гарячих поверхонь термопота.
- Будьте обережні при перенесенні термопота наповненого кип'ятком, не торкайтесь клавіші відкриття кришки.
- Не переносьте термопот, взявшись за клавішу відкриття кришки.
- Для зливання гарячої води, що залишилась, зніміть

кришку. При зливанні гарячої води будьте обережні.

- Задля уникнення ураження електричним струмом не занурюйте прилад у воду або іншу рідину.
- Відключайте прилад від мережі, якщо ви ним не користуєтесь або перед чищенням.
- Не кладіть термопот у посудомийну машину.
- Перед тим як прибрати прилад на тривале зберігання або перед чищенням, відключіть його від мережі, злийте воду і дайте приладу охолонути та висохнути.
- Періодично перевіряйте мережевий шнур та мережеву вилку. Не користуйтеся термопотом, якщо існують несправності або пошкодження мережевого шнура.
- Забороняється самостійно ремонтувати прилад. Це може призвести до пожежі, ураженню електричним струмом або до травм. При виявленні несправностей звертайтеся до авторизованого сервісного центру.
- Термопот призначений тільки для побутового використання.

ОПИС (малюнок 1)

1. База, що обертається
2. Індикатор рівня води
3. Кнопка подачі води чашкою
4. Розливний отвір
5. Панель управління
6. Кнопка (клавіша) відкриття кришки
7. Кнопка ручного насоса (помпи)
8. Отвори для викиду пари
9. Блокування ручного насоса
10. Ручка для перенесення
11. Корпус
12. Роз'єм для підключення мережевого шнура
13. Шнур живлення

ПАНЕЛЬ УПРАВЛІННЯ (малюнок 2)

14. Кнопка кип'ятіння/ повторного кип'ятіння
15. Індикатор включення режиму кип'ятіння
16. Індикатор тимчасового відключення термопота
17. Індикатори заданої температури
18. Кнопка подачі води
19. Світловий індикатор розблокування
20. Кнопка розблокування
21. Кнопка вибору температури/тимчасового відключення термопота

ПЕРЕД ПЕРШИМ ВИКОРИСТАННЯМ

Перед першим використанням рекомендується ретельно вимити термопот. Для цього необхідно налити воду, та довести її до кипіння і злити.

Примітка: Для видалення сторонніх запахів прокип'ятіть та злийте воду 2-3 рази.

Увага! Під час зливання води будьте обережні, щоб уникнути отримання опіків паром та гарячою водою. Дотримуйтесь інструкцій зазначених нижче.

ВИКОРИСТАННЯ ТЕРМОПОТУ

- Дістаньте термопот з упаковки.
- Перш ніж увімкнути переконайтеся, що робоча напруга приладу відповідає напрузі мережі.
- Залийте в термопот воду, використовуючи підходящий посуд, не перевищуйте позначку максимального рівня води "FULL".
- Вставте штекер мережевого шнуру в роз'єм на корпусі термопота, а вилку - в мережеву розетку.
- Загориться підсвічування шкали рівня води, світловий індикатор режиму кип'ятіння та індикатор заданої температури 85°C (стоїть за замовчуванням). Пристрій АВТОМАТИЧНО почне кип'ятити воду.
- **Під час закипання утворюється пара, що виходить з отворів кришки термопота. Будьте обережні!**
- Під час процесу кип'ятіння не натискайте кнопки повторного кип'ятіння, ручного насоса, кнопку подачі води і не відкривайте кришку термопота.
- Після того, як вода закипить, світловий індикатор режиму кип'ятіння погасне і термопот автоматично перейде в режим підтримання температури води, що встановлена за замовчуванням (85°C).
- Для встановлення температури, яку прилад повинен підтримувати після кип'ятіння послідовно натискайте кнопку «Вибір температури». Температура буде змінюватися у такій послідовності: 98°C - 85°C - 65°C:
- Якщо Ви оберете 98°C одразу після закипання води, то світловий індикатор цієї температури буде блимати до тих пір поки вода в термопоті після кип'ятіння не охолоне до 98°C (для цього потрібен певний час). Одразу після цього індикатор перестане блимати і буде горіти постійно.
- Якщо Ви оберете 85°C одразу після закипання води, то світловий індикатор цієї температури буде блимати, а світловий індикатор 98°C буде горіти. Коли вода в термопоті охолоне до 85°C (для цього потрібен певний час), індикатор 85°C перестане блимати і буде горіти постійно.
- Якщо Ви оберете 65°C одразу після закипання води, то світловий індикатор цієї температури буде блимати, а світловий індикатор 98°C буде горіти. Коли вода в термопоті охолоне до 65°C (для цього потрібен певний час), індикатор 65°C перестане блимати і буде горіти постійно.
- Підставте відповідний посуд під носик зливання води (розливний отвір).

• Є три способи подачі води з термопота:

1. ЕЛЕКТРОПОМПА. На передній панелі один раз натисніть кнопку "Розблокування". Загориться індикатор розблокування. Натискання кнопки "ПОДАЧА ВОДИ" в цей час призведе до того, що прилад почне автоматично розливати воду з розливного отвору.

Увага: Якщо кнопка "Подача води" не буде обрана протягом 10 секунд після натискання кнопки розблокування, прилад автоматично знову заблокується. Функція автоматичного розливу не буде працювати, якщо прилад не підключений до електромережі.

Примітка: Кнопка "Розблокування" - це міра безпеки, призначена для запобігання випадкового розливу гарячої води з приладу за допомогою натискання єдиної кнопки.

2. **РУЧНИЙ РОЗЛИВ.** На верхній кришці переведіть блокування ручного насоса в положення "Розблокувати" (ON). Потім натисніть на верхній кришці термопота кнопку водяного насоса, щоб відлити воду.

Примітка: Ручний розлив може бути проведений, навіть якщо прилад не підключений до мережі. Однак, без електроживлення, прилад не зможе підтримувати температуру води на бажаному рівні протягом тривалого часу.

3. **НАТИСК ЧАШКОЮ.** На передній панелі натисніть один раз кнопку "Розблокування". Загориться світловий індикатор розблокування. Тримаючи чашку під розливним отвором, натисніть нею на кнопку включення подачі води чашкою. Прилад автоматично ллє воду з розливного отвору, поки буде натиснуто кнопку включення подачі води чашкою.

• Увага: Якщо кнопку включення подачі води чашкою не натискати протягом 10 секунд після натискання кнопки розблокування, прилад автоматично знову заблокується. Функція нажим чашкою не працюватиме, якщо прилад не підключений до електромережі.

• Після використання вимкніть пристрій з електричної мережі, для цього вийміть вилку мережевого шнура з електричної розетки, а мережевий шнур з роз'єму для підключення мережевого шнура.

• Для зливання залишків води дочекайтеся повного охолодження пристрою.

Злийте залишки води з ємності термопота.

Для цього зніміть кришку термопота наступним чином: відкрийте (підніміть) верхню кришку термопота приблизно на 45° і обережно потягніть вперед.

Для установки верхньої кришки приладу вставте її під кутом 45° у відповідне заглиблення (паз), яке знаходиться на зворотній (задній) стороні термопота.

ФУНКЦІЯ ПОВТОРНОГО КИП'ЯТІННЯ

• Щоб знову закип'ятити воду, натисніть кнопку "Кип'ятіння/Повтор". Загориться світловий індикатор включення режиму кип'ятіння. Після завершення повторного кип'ятіння, світловий індикатор режиму кип'ятіння згасне, термопот автоматично перейде в режим підтримки температури води.

ТИМЧАСОВЕ ВІДКЛЮЧЕННЯ ТЕРМОПОТУ

• В режимі підтримання температури можна тимчасово відключити термопот. Для цього натискайте кнопку "Вибір температури" стільки разів, поки не загориться світловий індикатор "Відключення".

• Вода в термопоті поступово буде охолоджуватись до кімнатної температури.

• Щоб знову увімкнути термопот, за допомогою кнопки "Вибір температури" виберіть один з трьох температурних режимів. Світловий індикатор "Відключення" згасне і загориться світловий індикатор температури, яку Ви обрали. Термопот знову почне працювати і підтримувати ту температуру, яку Ви вибрали.

• Щоб знову закип'ятити воду, натисніть кнопку "Кип'ятіння/Повтор". Загориться світловий індикатор

включення режиму кип'ятіння. Після завершення кип'ятіння, світловий індикатор режиму кип'ятіння згасне.

ОБСЛУГОВУВАННЯ ТА ДОГЛЯД

• Перед чищенням відключіть прилад від мережі, дайте термопоту охолонути і злийте воду.

• Протріть зовнішню поверхню термопота вологою тканиною. Для видалення плям використовуйте м'які чистильні засоби, не використовуйте металеві щітки та абразивні миючі засоби.

• Не занурюйте термопот у воду або інші рідини.

• Не мийте термопот у посудомийній машині.

Увага! Верхня кришка знімна. Зніміть кришку наступним чином: відкрийте (підніміть) верхню кришку термопота приблизно на 45° і обережно потягніть вперед.

Для установки верхньої кришки приладу вставте її під кутом 45° у відповідне заглиблення (паз), яке знаходиться на зворотній (задній) стороні термопота.

Плями на внутрішній поверхні термопота

При впливі різноманітних домішок, що містяться у воді, внутрішня металева поверхня може змінити свій колір.

• Видалення плям можна здійснювати лимонною кислотою або столовим оцтом. Для видалення плям змочіть серветку лимонною кислотою або столовим оцтом і протріть внутрішню поверхню колби термопота.

• Для усунення присмаку лимонної кислоти або оцту скип'ятіть воду і злийте її. Повторіть процедуру до повного видалення запаху та присмаку.

ВИДАЛЕННЯ НАКИПУ

• Накип, що утворюється всередині термопота, впливає на смакові якості води, а також порушує теплообмін між водою і нагрівальним елементом, що може призвести до його перегрівання і більш швидкого виходу з ладу.

• Для видалення накипу наповніть термопот до максимального рівня водою з розведеним в ній столовим оцтом в пропорції 2:1. Доведіть рідину до кип'ятіння та залиште її на ніч. Уранці злийте рідину, наповніть термопот водою до максимального рівня, прокип'ятіть та злийте воду.

• Після видалення накипу скип'ятіть чисту воду і злийте її.

Технічні характеристики

Електроживлення: 220-240В, 50/60 Гц

Потужність: 900 Вт

Об'єм: 4 літра

Рекомендований термін використання - 3 роки

Більше інформації: www.magio.ua

Запитання, що пов'язані з використанням продукції MAGIO: support@magio.ua

Виробник зберігає за собою право змінювати дизайн і технічні характеристики, комплектацію, колірну гаму товару, гарантійний період і т.п. без попереднього повідомлення.

ДОРОГОЙ ПОКУПАТЕЛЬ!

Коллектив компании «Magio» благодарит Вас за сделанный выбор в пользу продукции нашей марки и гарантирует высокое качество работы приобретенного Вами прибора при соблюдении правил его эксплуатации.

ВАЖНЫЕ МЕРЫ БЕЗОПАСНОСТИ

- Перед использованием термопота внимательно прочитайте инструкцию.
- Убедитесь, что рабочее напряжение прибора соответствует напряжению сети.
- Во избежание риска возникновения пожара не используйте переходники при подключении прибора к электрической розетке.
- Не подсоединяйте и не отсоединяйте сетевой шнур мокрыми руками, это может привести к поражению электрическим током или к травме.
- При отсоединении сетевого шнура от электрической розетки держитесь за вилку, а не за сам шнур.
- **Не включайте термопот без воды.**
- Не роняйте и не наклоняйте прибор
- Используйте термопот только для кипячения воды, запрещается подогревать или кипятить в нем другие жидкости.
- Следите, чтобы уровень воды в термопote не был ниже отметки «MIN» (указанной на окне индикатора уровня воды) и не выше отметки «FULL» (указанной на внутреннем резервуаре для воды).
- Запрещается наполнять термопот непосредственно из водопроводного крана, для этого используйте подходящую посуду.
- Ставьте термопот на ровную и устойчивую поверхность.
- Если уровень воды в термопote находится ниже минимально допустимого уровня воды, то необходимо долить воду или выключить термопот из электросети.
- Запрещается располагать термопот рядом со стенами или с мебелью. Выходящий из термопота пар может привести к деформации или другим повреждениям стен или мебели.
- Не используйте прибор в непосредственной близости от источников тепла или открытого пламени.
- Будьте особенно внимательны, если рядом с включенным прибором находятся дети или лица с ограниченными возможностями, не оставляйте их без присмотра.
- Не допускайте, чтобы электрический шнур свешивался со стола, а также следите за тем, чтобы он не касался горячих или острых поверхностей.
- Во время кипячения воды не открывайте крышку и не осуществляйте подачу воды.
- Надежно закрывайте крышку.
- Не подносите руку к отверстию для выпуска пара, это может привести к ожогу. Не закрывайте отверстие для выпуска пара какими-либо предметами.
- Не прикасайтесь к горячим поверхностям термопота.
- Будьте осторожны при переносе термопота, наполненного кипятком, не касайтесь клавиши открытия крышки.

- Не переносите термопот, взявшись за клавишу открытия крышки.
- Для слива оставшейся горячей воды снимите крышку. При сливе горячей воды соблюдайте осторожность.
- Во избежание удара электрическим током не погружайте прибор в воду или другую жидкость.
- Отключайте прибор от сети, если вы им не пользуетесь или перед чисткой.
- Не помещайте термопот в посудомоечную машину.
- Перед тем как убрать прибор на длительное хранение или перед чисткой, отключите его от сети, слейте воду и дайте прибору остыть и высохнуть.
- Периодически проверяйте сетевой шнур и сетевую вилку. Не пользуйтесь термопотом, если имеются неисправности или повреждения сетевого шнура.
- Запрещается самостоятельно ремонтировать прибор. Это может привести к пожару, поражению электрическим током или к травмам. При обнаружении неисправностей обращайтесь в авторизованный сервисный центр.
- Термопот предназначен только для бытового использования.

ОПИСАНИЕ (рисунок 1)

1. Вращающаяся база
2. Индикатор уровня воды
3. Кнопка подачи воды чашкой
4. Разливное отверстие (носик слива воды)
5. Панель управления
6. Кнопка (клавиша) открытия крышки
7. Кнопка ручного насоса (помпы)
8. Отверстия для выхода пара
9. Блокировка ручного насоса
10. Ручка для переноски
11. Корпус
12. Разъем для подключения сетевого шнура
13. Шнур питания

ПАНЕЛЬ УПРАВЛЕНИЯ (рисунок 2)

14. Кнопка кипячения / повторного кипячения
15. Индикатор включения режима кипячения
16. Индикатор временного отключения термопота
17. Индикаторы заданной температуры
18. Кнопка подачи воды
19. Световой индикатор разблокировки
20. Кнопка разблокировки
21. Кнопка выбора температуры / временного отключения термопота

ПЕРЕД ПЕРВЫМ ИСПОЛЬЗОВАНИЕМ

Перед первым использованием рекомендуется тщательно вымыть термопот. Для этого необходимо налить воду, довести ее до кипения и слить.

Примечание: Для удаления посторонних запахов прокипятите и слейте воду 2-3 раза.

Внимание! Во время слива воды соблюдайте осторожность во избежание получения ожогов паром и горячей водой.

Следуйте инструкциям указанным ниже.

ИСПОЛЬЗОВАНИЕ ТЕРМОПОТА

- Извлеките термопот из упаковки.
- Прежде чем включить убедитесь, что рабочее напряжение прибора соответствует напряжению сети.
- Залейте в термопот воду, используя подходящую посуду, не превышайте отметку максимального уровня воды "FULL".
 - Вставьте вилку сетевого шнура в разъем на корпусе термопота, а вилку - в сетевую розетку.
 - Загорится подсветка шкалы уровня воды, световой индикатор режима кипячения и индикатор заданной температуры 85°C (стоит по умолчанию). Устройство АВТОМАТИЧЕСКИ начнет кипятить воду.
 - **Во время закипания образуется пар, выходящий из верхней крышки термопота. Будьте осторожны!**
 - Во время процесса кипячения не нажимайте кнопки повторного кипячения, ручного насоса, кнопку подачи воды и не открывайте крышку термопота.
 - После того, как вода закипит, индикатор режима кипячения погаснет и термопот автоматически перейдет в режим поддержания температуры воды, установленной по умолчанию (85 ° C).
 - Для установки температуры, которую прибор должен поддерживать, после кипячения последовательно нажимайте кнопку «Выбор температуры». Температура будет изменяться в такой последовательности: 98 ° C - 85 ° C - 65 ° C:
 - Если Вы выберете 98 ° C сразу же после закипания воды, то световой индикатор этой температуры будет мигать до тех пор пока вода в термопote после кипячения не остынет до 98 ° C (для этого требуется определенное время). Сразу после этого индикатор перестанет мигать и будет гореть постоянно.
 - Если Вы выберете 85°C сразу после закипания воды, то световой индикатор этой температуры будет мигать, а световой индикатор 98°C будет гореть. Когда вода в термопote остынет до 85°C (для этого требуется определенное время), индикатор 85°C перестанет мигать и будет гореть постоянно.
 - Если Вы выберете 65°C сразу после закипания воды, то световой индикатор этой температуры будет мигать, а световой индикатор 98°C будет гореть. Когда вода в термопote остынет до 65°C (для этого требуется определенное время), индикатор 65°C перестанет мигать и будет гореть постоянно.
 - Подставьте подходящую посуду под носик слива воды (разливное отверстие).

• Подача горячей воды осуществляется 3 способами:

1. ЭЛЕКТРОПОМПА. На передней панели один раз нажмите кнопку "Разблокировка". Загорится индикатор разблокировки. Нажатие кнопки «ПОДАЧА ВОДЫ» в это время приведет к тому, что прибор начнет автоматически разливать воду из разливного отверстия. Внимание: Если кнопка "Подача воды» не будет выбрана в течение 10 секунд после нажатия кнопки разблокировки, прибор автоматически снова заблокируется. Функция автоматического разлива не

будет работать, если прибор не подключен к электросети.

Примечание: Кнопка "Разблокировка" - это мера безопасности, предназначенная для предотвращения случайного разлива горячей воды из прибора с помощью нажатия единственной кнопки.

2. РУЧНОЙ РАЗЛИВ. На верхней крышке переведите блокировку ручного насоса в положение "Разблокировать" (ON). Затем нажмите на верхней крышке термопота кнопку водяного насоса, чтобы отлить воду.

Примечание: Ручной разлив может быть проведен, даже если прибор не подключен к сети. Однако, без электропитания, прибор не сможет поддерживать температуру воды на желаемом уровне в течение длительного времени.

3. НАЖИМ ЧАШКОЙ. На передней панели нажмите один раз кнопку "Разблокировка". Загорится индикатор разблокировки. Держа чашку под разливным отверстием, нажмите ей на кнопку включения подачи воды чашкой. Прибор автоматически льет воду из разливного отверстия, пока будет нажата кнопка включения подачи воды чашкой.

• Внимание: Если кнопка включения подачи воды чашкой не будет нажата в течение 10 секунд после нажатия кнопки разблокировки, прибор автоматически снова заблокируется. Функция нажим чашкой не будет работать, если прибор не подключен к электросети.

• После использования отключите прибор от электрической сети, для этого выньте вилку сетевого шнура из розетки, а сетевой шнур из разъема для подключения сетевого шнура.

• Для слива оставшейся воды дождитесь полного остывания устройства.

Слейте остатки воды из емкости термопота.

Для этого снимите крышку термопота следующим образом: откройте (поднимите) верхнюю крышку термопота примерно на 45 ° и осторожно потяните вперед.

Для установки верхней крышки прибора вставьте ее под углом 45 ° в соответствующее углубление (паз), которое находится на обратной (задней) стороне термопота.

ФУНКЦИЯ ПОВТОРНОГО КИПЯЧЕНИЯ

• Чтобы снова вскипятить воду, нажмите кнопку "Кипячение / Повтор". Загорится индикатор включения режима кипячения. После завершения повторного кипячения, световой индикатор режима кипячения погаснет, термопот автоматически перейдет в режим поддержания температуры воды.

ВРЕМЕННОЕ ОТКЛЮЧЕНИЕ ТЕРМОПОТА

- В режиме поддержания температуры можно временно отключить термопот. Для этого нажмите кнопку "Выбор температуры" столько раз, пока не загорится индикатор "Отключение".
- Вода в термопote постепенно будет охлаждаться до комнатной температуры.
- Чтобы снова включить термопот, с помощью кнопки

"Выбор температуры" выберите один из трех температурных режимов. Световой индикатор "Отключение" погаснет и загорится индикатор температуры, которую Вы выбрали. Термопот снова начнет работать и поддерживать ту температуру, которую Вы выбрали.

- Чтобы снова вскипятить воду, нажмите кнопку "Кипячение / Повтор". Загорится индикатор включения режима кипячения. После завершения кипячения, световой индикатор режима кипячения погаснет.

ОБСЛУЖИВАНИЕ И УХОД

- Перед чисткой отключите прибор от сети, дайте термопоту остыть и слейте воду.
- Протрите внешнюю поверхность термопота влажной тканью. Для удаления загрязнений используйте мягкие чистящие средства, не используйте металлические щетки и абразивные моющие средства.
- Не погружайте термопот в воду или другие жидкости.
- Не мойте термопот в посудомоечной машине.

Внимание! Верхняя крышка съемная. Снимите крышку следующим образом: откройте (поднимите) верхнюю крышку термопота примерно на 45 ° и осторожно потяните вперед.

Для установки верхней крышки прибора вставьте ее под углом 45 ° в соответствующее углубление (паз), которое находится на обратной (задней) стороне термопота.

Пятна на внутренней поверхности термопота

При воздействии различных примесей, содержащихся в воде, внутренняя металлическая поверхность может изменить свой цвет.

- Удаление пятен можно производить лимонной кислотой или столовым уксусом. Для удаления пятен смочите салфетку лимонной кислотой или столовым уксусом и протрите внутреннюю поверхность колбы термопота.
- Для устранения привкуса лимонной кислоты или уксуса вскипятите воду и слейте ее. Повторите процедуру до полного устранения запаха и привкуса.

УДАЛЕНИЕ НАКИПИ

- Накипь, образующаяся внутри термопота, влияет на вкусовые качества воды, а также нарушает теплообмен между водой и нагревательным элементом, что может привести к его перегреву и более быстрому выходу из строя.
- Для удаления накипи наполните термопот до максимального уровня водой с разведенным в ней столовым уксусом в пропорции 2:1. Доведите жидкость до кипения и оставьте ее на ночь. Утром слейте жидкость, наполните термопот водой до максимального уровня, прокипятите и слейте воду.
- После удаления накипи вскипятите чистую воду и слейте ее.

Технические характеристики

Электропитание: 220 - 240 В, 50/60 50 Гц

Мощность: 900 Вт

Объем: 4 литра

Рекомендуемый срок использования - 3 года

Больше информации: www.magio.ua

По вопросам, которые связаны с использованием

продукции MAGIO: support@magio.ua

Производитель сохраняет за собой право изменять дизайн и технические характеристики, комплектацию, цветовую гамму товара, гарантийный период и т.п. без предварительного уведомления.

DEAR CUSTOMER!

The staff of the company "Magio" thanks you for the choice you have made in favor of the products of our brand and guarantees a high quality of working of the purchased items if you follow the manual. Before using electrical appliances, carefully read this manual which contains important information regarding care and operation for your safety.

IMPORANT SAFEGUARDS

- Before switching on the unit read this instruction carefully.
- Make sure that your home electricity supply corresponds to the voltage of current specified on the housing.
- In order to avoid risk of fire do not use adapters while connecting the appliance to the outlet.
 - Do not plug or unplug the unit with wet hands, it may lead to electric shock or injuries.
- Hold by the plug not by the cord while disconnecting.
- Do not switch on the unit if it is empty.
- Use the thermo pot only for water boiling, do not use to heat or boil other liquids.
- Provide that water level is not below the "MIN" mark and not higher than the "FULL" mark.
- Do not fill the thermo pot putting it under tapping water, use special cup for it.
- Put the unit on the flat stable surface.
- Do not use the unit near the walls and furniture. Steam that goes out may lead to deformation or other damages of the walls and furniture.
- Do not use the unit near heat sources or open flame.
- When children or infirm persons are near a pot, it is necessary to be especially careful.
- Provide that the power cord is not hanging over the table and make sure that it does not touch heated surfaces.
- Do not open the lid and do not pour water while boiling.
- Do not rotate the unit while dispensing water.
- Keep your hands away from steam openings otherwise you can get burns. Do not block steam openings by foreign objects.
- Do not touch hot surfaces of the thermo pot.
 - Be careful while carrying the thermo pot, filled with boiling water. Do not touch the lid opening button.
- Do not carry the thermo pot, by holding the lid opening button.
- Remove the lid to pour the rest of hot water. Be careful while pouring out hot water.
- In order to avoid electric shock do not immerse the unit into water or other liquids.
- Always switch off and unplug the unit if it is not being used or before cleaning.
- Do not wash the unit in a dish wash machine.
- Before taking the unit away for keeping, unplug it, pour out water and let it cool down and dry out.
- Check the power cord and the plug periodically. Do not use the thermo pot if there are damages in the power cord.
- Do not repair the unit yourself. It may lead to a fire, electric shock, or injuries. If there are some damages in the unit apply to the authorized service center.
- The unit is intended for household use only.

DESCRIPTION (picture 1)

1. Rotating base
2. Water level indicator
3. Water supply button cup
4. Pouring hole (spout of water)
5. Control panel
6. Lid opening button
7. Button of the hand pump
8. Steam outlets
9. Locking the hand pump
10. Carrying handle
11. Housing
12. Power cord jack
13. Power cord

CONTROL PANEL (picture 2)

14. Boiling / reboiling button
15. Boiling / reboiling indicator
16. Temperature declining indicator
17. Temperature indicator lights
18. Dispense button
19. Unlock light
20. Unlock button
21. Temperature set button / Temperature declining button

BEFORE THE FIRST USE

It is recommended that you clean your new thermo pot before using it for the first time. To do this, fill the kettle with fresh water, boil and discard the water.

Note: To remove foreign smells boil and pour out water 2-3 times.

Attention! Be careful when pouring out water to avoid burns by steam and hot water.

Follow the instructions as stated below.

USING OF THE THERMO POT

- Unpack the thermo pot.
- Before switching on make sure that your home electricity supply corresponds to the voltage of current specified on the housing.
 - Fill the pot with water, using the special cup, do not overfill, fill to the "FULL" mark.
 - Close the lid after adding water.
- Precautions: Add water in time when the water level is lower than the lowest level mark or empty heating may occur.
- Main plug of the power cord is to be connected with the main unit. Power plug is to be connected with the power outlet.
- Turn on the water level illumination (over time, it will shut down), the boiling indicator and the set temperature indicator 85 ° C (default). The device will AUTOMATICALLY start boiling water.
- **During boiling, steam comes out from the holes of the thermo pot cover. Be careful!**
- During the boiling process, do not press the re-boil buttons, the hand pump, the water supply button and do not open the cover of the thermo pot.

- When the water has boiled, the product will automatically switch into keep-warm mode. The boiling mode indicator turn off and the heat automatically goes into the default water temperature maintenance mode (85 ° C).

- To set the temperature that the device must maintain, after boiling, press the "Temperature Selection" button repeatedly. The temperature will change in this order: 98 ° C - 85 ° C - 65 ° C:

- If you select 98 ° C, the indicator light of this temperature will flash until the water in the thermo pot after boiling has cooled to 98 ° C (this requires a certain amount of time). Immediately after this, the indicator stops flashing and remains lit.

- If you select 85 ° C immediately after the water boils, the indicator light of this temperature will flash, and the 98 ° C indicator will light steadily. When the water in the thermo pot will cool down to 85 ° C after boiling (this takes a certain amount of time). Immediately after this, the 85 ° C indicator stops flashing and light constantly.

- If you select 65 ° C, the indicator light of this temperature will flash, and the 98 ° C indicator will light steadily. When the water in the thermo pot will cool down to 65 ° C after boiling (this takes a certain amount of time). Immediately after this, the 65 ° C indicator will stop flashing and will light constantly.

- Pour boiled water into the suitable bowl, placing it under the spout.

- **There are three ways to dispense water from this thermo pot:**

1. **AUTO DISPENSING.** In the front panel, press the "unlock" button once. The UNLOCK indicator light will come on. Pressing the Dispense button at this time will cause the product to automatically dispense water from the pouring hole.

Caution: If the dispense button is not selected within 10 seconds after selecting the unlock button, the appliance will automatically revert back to the lock position. The auto dispensing function will not operate if the product is not connected to power.

Note: The unlock button is a safety feature meant to prevent accidental dispensing of hot water from the product through the pressing of a single button.

2. **MANUAL DISPENSING.** On the upper lid, switch the pump lock to the "unlock" position (ON). Then push the Button of the hand pump to dispense some water. Allow the pump lid to return to its default position and repeat if more water is required.

Note: Manual dispensing can be performed even when the product is not connected to power. However, without power, the product will not be able to keep the water at the desired keep-warm temperature for a long time.

3. **CUP SWITCH.** In the front panel, press the unlock button once. The unlock indicator light will come on. While holding a cup under pouring hole, push the cup up. The product will automatically dispense water from the water outlet while the water supply button cup is pressed.

- Caution: If the cup switch is not pressed within 10 seconds after selecting the unlock button, the appliance will automatically revert back to the lock position. The cup switch function will not operate if the product is not connected to power.

- After use, unplug the appliance from the mains by unplugging the power cord from the outlet and the power cord from the power cord.

- To pour off the remaining water, allow the unit to cool completely.

Drain the remaining water from the thermo pot.

To do this, remove the cover of the thermo pot as follows: open the top cover of the thermo pot by about 45 ° and gently pull forward.

To install the top cover of the device, insert it at an angle of 45 ° into the corresponding recess (groove), which is on the back side of the thermo pot.

RE-BOIL FUNCTION

- To boil water again, press Boiling / reboiling button. The Boiling / reboiling indicator starts to light. After the boiling is completed, the Boiling / reboiling indicator turn off. The item will automatically switch into keep-warm mode.

TEMPERATURE DECLINING FUNCTION

- In the keep-warm mode, you can temporarily turn off the thermo pot. To do this, press the Temperature set button as many times until the Temperature declining indicator lights up.

- The water in the thermo pot will gradually cool down to room temperature.

- To turn on the thermo pot again, use the Temperature set button to select one of the three temperature modes. The Temperature declining indicator will turn off and the temperature indicator that you have selected will light up. The thermo pot will again start to work and maintain the temperature that you have chosen.

- To boil water again, press Boiling / reboiling button. The Boiling / reboiling indicator starts to light. After the boiling is completed, the Boiling / reboiling indicator turn off. The item will automatically switch into keep-warm mode.

CLEAN AND CARE

- Before cleaning, disconnect the unit, pour out water from the unit, and let the unit cool down completely.

- Wipe the outer surfaces of the unit with a damp cloth. Use soft detergents to remove dirt; do not use metal brushes and abrasives.

- Do not immerse the thermo pot into water or other liquids.
- Do not wash the unit in a dish wash machine.

Attention: The upper lid is removable. Open the top cover of the thermo pot by about 45 ° and gently pull forward.

To install the top cover of the device, insert it at an angle of 45 ° into the corresponding recess (groove), which is on the back side of the thermo pot.

Spots on the inner surface of the thermo pot

Under the influence of different additives, contained in water, inner surface may change its color.

- You can remove such spots using citric acid or vinegar.

To remove the stains wet a cloth with citric acid or vinegar and wipe the inner surface of the thermo pot flask.

- To remove the citric acid or vinegar taste boil the water and pour it out. Repeat this procedure several times till the smell and taste vanish completely.

SCALE REMOVAL

- Scale, appearing inside the pot, influences water taste, and disturbs heat exchange between water and the heating element, that can lead to overheating and malfunction.

- To remove scale, fill the pot with water with vinegar dissolved in it in proportion 2:1. Boil water and leave the unit for a night. In the morning pour out water, fill the pot with water till max. mark, boil it and pour out water.
- After removal of scale, boil clear water and pour it out.

Specifications

Power Supply: 220-240V, 50/60 Hz

Power: 900W

Capacity: 4 L

Recommended usage period - 3 years

More info: www.magio.ua

Questions regarding exploitation of MAGIO appliances:
support@magio.ua

Manufacturer reserves the right to change design and specifications, complete set, color scheme of the item, warranty period, etc. without prior notice.

MAGGIO

Виготовлено на замовлення Прем'єр Пасіфік ХК ЛТД.803, 8Ф, Юї Ксі Білдінг
160-174 Локхарт Род, Ван Чай, Гонконг. Імпортер ТОВ "ЄВРОТЕХНІКА ГЛОБАЛ"
02660, м.Київ, вул. Червоноткацька, будинок 83 тел.+38(096)0000786
Виготовлено в КНР

Produced for Premier Pacific HK LTD. Room 803, 8F, Yue Xiu Building 160-174 Lockhart
Road, Wan Chai, Hong Kong. Made in PRC.