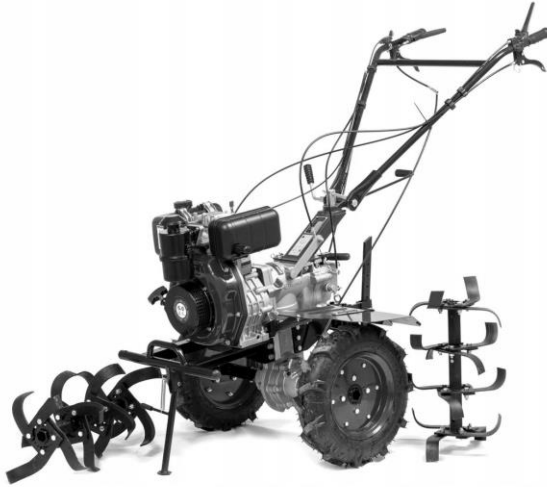


# МОТОБЛОК

## 1100A



### Керівництво з експлуатації та обслуговування



Перш ніж почати користуватися мотоблоком, уважно вивчіть дане Керівництво. Перед початком роботи перевірте рівень мастила у двигуні, редукторі та в повітряному фільтрі.

Україна, м. Дніпро, 2019 р.

## **ЗМІСТ**

1	ПРИЙНЯТІ ПОЗНАЧЕННЯ ТА СКОРОЧЕННЯ	4
2	КОМПЛЕКТ ПОСТАВКИ	6
3	ПРАВИЛА ТЕХНІКИ БЕЗПЕКИ	9
4	ТЕХНІЧНІ ДАНІ	13
5	ОПИС ВИРОБУ	15
6	ЕКСПЛУАТАЦІЯ	19
7	ТЕХНІЧНЕ ОБСЛУГОВУВАННЯ	43
8	ТРАНСПОРТУВАННЯ ЗБЕРІГАННЯ, УТИЛІЗАЦІЯ	49
9	МОЖЛИВІ НЕСПРАВНОСТІ ТА ШЛЯХИ ЇХ УСУНЕННЯ	51
10	ГАРАНТІЙНІ ЗОБОВ'ЯЗАННЯ	58

## ШАНОВНИЙ ПОКУПЕЦЬ!

Дякуємо за Ваш вибір. Продукція виготовлена за сучасними технологіями, що забезпечує її надійну роботу протягом усього терміну служби за умови дотримання правил експлуатації, обслуговування та заходів безпеки.

Мотоблок за своєю конструкцією та експлуатаційними характеристиками відповідають вимогам нормативних документів України, а саме: ДСТУ 3158-95.

Дана продукція виготовлена на замовлення імпортеру ТОВ «ПРОМИСЛОВА КОМПАНІЯ «ДТЗ», 49000, Україна, м. Дніпро, вул. Надії Алексєєнко буд.100, приміщення 1; тел. +380 (056) 374-89-37. Продукція продається фізичним та юридичним особам у місцях роздрібної та оптової торгівлі за цінами, вказаними продавцем, відповідно до чинного законодавства.

Дане Керівництво містить всю інформацію про мотоблок, необхідну для його правильного використання, агрегування, обслуговування й регулювання: опис особливостей конструкції, короткі технічні дані, рекомендації з експлуатації та технічного обслуговування, а також необхідні заходи безпеки під час роботи з мотоблоком. Додаткову інформацію щодо технічного сервісу ви можете отримати за тел. (056) 374-89-38.

Виробник: Weima Agricultural Machinery Co., Ltd. AREA B, LUOHUANG INDUSTRY, JIANGJIN DISTRICT CHONGQING CHINA, не несе відповідальності за збиток та можливі пошкодження, заподіяні в результаті несанкціонованого переобладнання й модернізації мотоблока, неправильного поводження з ним або використання його не за призначенням.



**Виробник постійно працює над удосконаленням своєї продукції і у зв'язку з цим, залишає за собою право на внесення змін, що не порушують основні технічні експлуатаційні характеристики, принципи експлуатації та обслуговування мотоблока, як у зовнішній вигляд, конструкцію, комплектацію та оснащення мотоблока, так і в зміст цього керівництва без попереднього повідомлення споживачів.**

Дбайливо зберігайте дане Керівництво і звертайтеся до нього у випадку виникнення питань щодо експлуатації, обслуговування, ремонту, зберігання і транспортування мотоблока. У разі зміни власника мотоблока дане керівництво потрібно передати новому власнику.

# 1. ПРИЙНЯТІ ПОЗНАЧЕННЯ ТА СКОРОЧЕННЯ

## 1.1. Позначення

### Розпорядчі знаки



Уважно вивчіть технічну документацію даного виробу!



Під час роботи використовуйте захисні окуляри!



Під час роботи використовуйте захисні навушники!



Під час роботи носіть захисний одяг!



Під час роботи носіть захисне взуття!



Загальний обов'язковий знак дій.

### Попереджувальні знаки



Обережно, легкозаймисті матеріали!



Обережно, загроза життю!



Обережно, рухомі частини виробу!



Обережно, висока температура поверхні!



Обережно, під час роботи виробу не стійте біля нього!



Обережно, небезпека механічного пошкодження рук!



Обережно! Попередження загальної небезпеки.

### Забороняючі знаки



Забороняється торкатися поверхні виробу!



Забороняється! Позначення загальної заборони.

### Додатковий знак



Важлива інформація, зверніть увагу!

## 1.2. Прийняті скорочення

КПП – коробка передач;  
ВВП – вал відбору потужності;

R – задній хід;

## 2. КОМПЛЕКТ ПОСТАВКИ

Мотоблок може поставлятися споживачам за їх бажанням у зібраному чи в розібраному стані.

У разі поставки в зібраному стані мотоблок має комплектацію:

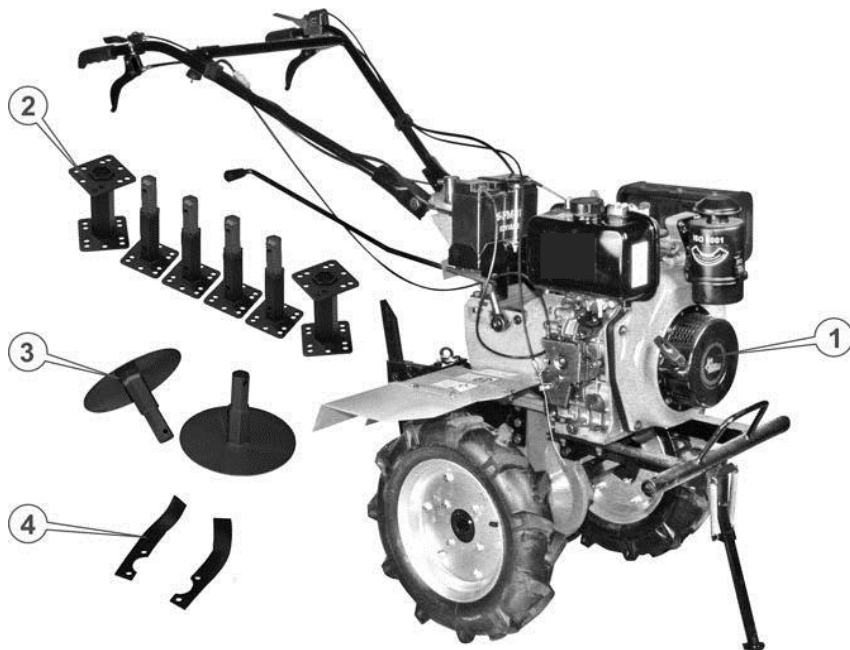


Рис. 1. – Комплектація

1. Мотоблок в зборі, із встановленими транспортними колесами.
2. Комплект маточин роторної ґрунтофрези.
3. Диск захисту рослин (2 шт.) опція.
4. Комплект ножів роторної ґрунтофрези в упаковці 32 елемента (16 лівих і 16 правих):
5. Комплект інструментів в чохлі: ключі гайкові ріжкові (4 шт.), викрутка універсальна, ключ-шестигранник внутрішній.
6. Комплект кріпильних виробів для збирання роторної ґрунтофрези: болти М10, гайки, шайби, фіксуючі чеки.
7. Керівництво з експлуатації.

У разі поставлення в розібраному стані, мотоблок має комплектацію:

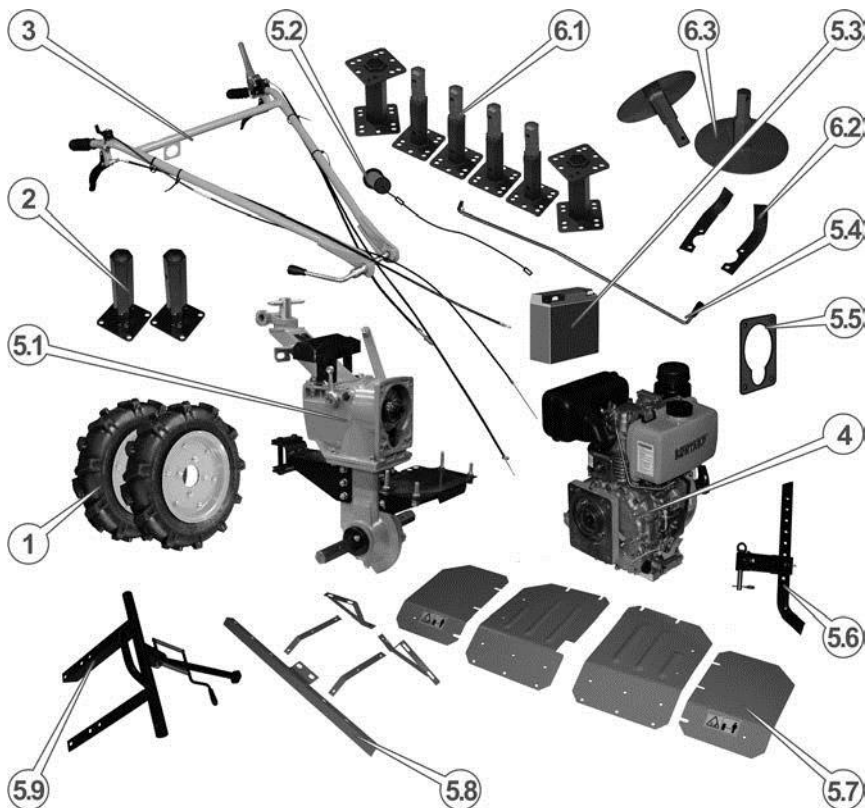


Рис. 2. – Комплектація розширена

1. Колесо транспортне у зборі: диск, шина з камерою (2 шт.)
2. Маточина транспортного колеса (2 шт.)
3. Кермо у зборі, рама з рукоятками, органи управління, троси управління, елементи кріплення.
4. Комплект ножів роторної ґрунтофрези в пакуванні.
  - 4.1. Двигун у зборі з повітряним фільтром.
  - 4.2. Прокладка повітряного фільтра.
  - 4.3. Комплект кріпильних виробів для кріплення повітряного фільтра – болти, гайки, шайби.
  - 4.4. Комплект інструментів у чохлі – ключі гайкові ріжкові (2 шт.), викрутка універсальна.
5. Складальний комплект мотоблока в пакуванні з транспортувальним каркасом, в т. ч.:

- 5.1. Центральний вузол мотоблока у зборі коробка передач редуктор, кронштейн кріплення керма, платформа кріплення двигуна, кронштейн кріплення акумуляторної батареї, з'єднувальні дроти, цапфа кріплення причіпних пристроїв, кріпильні деталі.
- 5.2. Важіль перемикання передач.
- 5.3. Прокладка паронітова.
- 5.4. Регулятор заглиблення.
- 5.5. Комплект захисних крил (4 елементи).
- 5.6. Комплект кріплення захисних крил (5 елементів).
- 5.7. Бампер передній з опорною ніжкою.
- 5.8. Комплект кріпильних виробів для складання захисних крил: болти М10, гайки, шайби.
- 6. Складальний комплект роторної ґрунтофрези, в т.ч.:
  - 6.1. Комплект маточин роторної ґрунтофрези (6 елементів).
  - 6.2. Комплект ножів роторної ґрунтофрези (в пакуванні): 32 елементи (16 лівих і 16 правих)
  - 6.3
  - 6.4 Комплект інструментів у чохлі: ключі гайкові різьбові (4 шт.), ключ-шестигранник внутрішній.
  - 6.5. Комплект кріпильних виробів для збирання роторної ґрунтофрези: болти М10, гайки, фіксувальні чеки.
- 7. Керівництво з експлуатації.



**Комплектація може дещо відрізнятись від вказаної в даному керівництві.**

## **2.1. Перелік технічної документації**

- 1. Договір купівлі-продажу;
- 2. Керівництво з експлуатації, обслуговування та гарантійний талон з формуляром гарантійних робіт.

### 3. ПРАВИЛА БЕЗПЕКИ

Перш ніж почати експлуатувати мотоблок, уважно ознайомтеся з даним Керівництвом та виконуйте його вимоги. Дотримання правил безпеки, заходів безпеки, точне та своєчасне виконання вимог і рекомендацій цього Керівництва з експлуатації та технічного обслуговування є основною умовою безпечної, ефективної й довгострокової експлуатації мотоблока.

Експлуатувати дозволяється тільки технічно справний, повністю укомплектований мотоблок. Самостійне переобладнання мотоблока або зміна стандартних налаштувань може негативно вплинути на безпеку його експлуатації. Не допускається демонтаж із мотоблока передбачених конструкцією захисних кожухів або огорож, запобіжних пристроїв, а також інших деталей і складальних одиниць, що впливають на безпеку його роботи.



**Категорично забороняється експлуатувати або виконувати технічне обслуговування мотоблока або агрегатованих із ним пристроїв, перебуваючи в стані алкогольного чи наркотичного сп'яніння, під гальмівною дією лікарських препаратів або у випадку сильного стомлення!**

#### **Забороняється:**

- Вмикати й експлуатувати мотоблок особам, які не ознайомилися з даним Керівництвом.
- Вмикати й експлуатувати мотоблок дітям, підліткам та особам з обмеженими фізичними можливостями.
- Використовувати пошкоджені або саморобні комплектуючі, навісні пристрої та пристосування.
- Запускати двигун із несправним глушником або без глушника.
- Здійснювати заправку мотоблока паливом, якщо двигун працює або перебуває в гарячому стані.
- Відкривати кришку горловини паливного бака, якщо двигун працює або перебуває в гарячому стані.
- Накривати мотоблок, якщо двигун працює.
- Використовувати мотоблок у закритих приміщеннях без забезпечення належного виведення вихлопних газів.
- Використовувати мотоблок у вогнебезпечних умовах, поблизу вибухонебезпечних речовин, біля відкритих джерел вогню.
- Використовувати мотоблок просто неба під час дощу, снігопаду, у разі інших атмосферних опадів та в умовах обмеженої видимості.
- Розміщувати на мотоблоці сторонні предмети.
- Запускати двигун із несправним повітряним фільтром або без нього.
- Працювати на мотоблоці без мастила в повітряному фільтрі, картері двигуна й у коробці передач.

- Під час виконання робіт мотоблоком виконуйте спеціальні та загальні правила техніки безпеки. Використовуйте захисний одяг, взуття, рукавички або рукавиці, захисні окуляри та інші засоби захисту. Недотримання вимог Керівництва з експлуатації та правил техніки безпеки можуть призвести до аварії або до серйозних травм.



**Робочий одяг має бути із щільної тканини й без частин, що розвиваються, крім цього одяг не повинен бути занадто вільним. Взуття повинно бути міцним, повністю закривати ступні й мати підошву, що перешкоджає ковзанню.**

До самостійної роботи з мотоблоком допускаються особи, яким виповнилося 14 років, які добре вивчили дане Керівництво, мають необхідні навички і придатні за станом здоров'я до управління мотоблоком.

### **3.1. Правила безпеки під час заправки паливом**

- Заправку мотоблока паливом здійснюйте завчасно, дотримуючись правил безпеки, які встановлені в пунктах заправки. У разі перекачування палива користуйтеся тільки спеціальними пристроями. Не допускайте переповнення паливного бака.
- У процесі заправки заборонено в безпосередній близькості (ближче ніж 5 метрів) від мотоблока і ємностей із паливом користуватися відкритим вогнем, палити, виконувати зварювальні, ковальські та інші пожежонебезпечні види робіт.
- Заправку паливом, перевірку рівня мастила в картері двигуна та редукторі, дозаправлення мастила здійснюйте тільки на відкритому повітрі й лише коли двигун не працює та перебуває в холодному стані.
- Під час заправки та експлуатації мотоблока не допускайте потрапляння палива й мастила в стоки води. Після завершення заправки переконайтеся, що кришки паливного бака й заправної каністри щільно закриті.
- Під час роботи на схилах заправляйте паливний бак неповністю, щоб уникнути розливу або розбризкування палива.
- Перш ніж здійснити транспортування, добре закрутіть кришку паливного бака й закрийте паливний кран. У випадку планового перевезення мотоблока на велику відстань або поганою дорогою, злийте паливо з бака, щоб уникнути його витік.

### 3.2. Правила безпеки під час експлуатації мотоблока.



**Не використовуйте мотоблок у цілях та способами, які не зазначені в даному Керівництві.**

- Уважно вивчіть елементи управління мотоблоком.
- Навчіться швидко зупиняти мотоблок і вимикати його двигун.
- Експлуатуйте мотоблок тільки переконавшись у повній безпеці ситуації для людей і тварин, у жодному разі не підпускайте до мотоблока, що працює, дітей.



**Щоб уникнути нещасних випадків не допускайте дітей на територію, де використовується мотоблок. Будьте уважні та глушіть мотоблок у разі появи дітей.**

- Перш ніж почати рух, необхідно переконатися у відсутності сторонніх предметів під колесами й на відкритих обертових частинах мотоблока та навісного обладнання, у відсутності перешкод руху, а в разі виконання транспортних робіт – відповідно до вимог безпеки дорожніх умов, розмірів проїздів і розворотів, ухилів і перепадів дорожнього покриття або ґрунту.
- Не працюйте з мотоблоком на схилах з ухилом поверхні понад 15°, тому що за такої умови виникає небезпека перевертання мотоблока, значно погіршується його керованість, зростають навантаження на двигун, прискорюється знос і збільшується витрата палива.



**Будьте вкрай уважні під час роботи мотоблоком на схилах, нерівній поверхні, слизькому, розм'якшеному, твердому або кам'янистому ґрунті.**

- Регулярно перевіряйте затяжку болтів і гайок на мотоблоці та на навісному обладнанні, оскільки від вібрації під час роботи може відбуватися ослаблення кріплення. Незатягнутий болт або гайка можуть призвести до серйозної поломки мотоблока й до травм.
- Не знімайте щитки, які встановлені над обертовими робочими органами й деталями, оскільки це може призвести до травми. Особливу небезпеку представляють гострі ножі роторної ґрунтофрези.
- Під час роботи з навісним і причіпним обладнанням шворинь причіпного пристрою повинен бути завжди зафіксований чекою.
- Під час роботи в закритих приміщеннях (теплицях) періодично зупиняйте мотоблок, вимикайте двигун і провітрюйте приміщення.

- Працюйте мотоблоком тільки у світлий час доби або за якісного штучного освітлення.
- Під час роботи мотоблоком в агрегаті з ґрунтофрезою дотримуйтесь особливої обережності й безпечної дистанції від обертових робочих органів.
- Будьте обережні з гарячими деталями! Глушник та інші деталі двигуна сильно нагріваються під час роботи й охолоджуються не відразу після його зупинки.
- Попередньо забирайте з ділянки ґрунту, що обробляється, все каміння, дріт, скло та інші предмети, які можуть пошкодити обладнання мотоблока або нанести травму оператору.
- Будьте уважні під час наближення до кущів, дерев та інших об'єктів, які можуть перешкоджати належному огляду.
- Причіпні агрегати та транспортні причепа повинні мати жорсткі зчеплення, які запобігають їхньому розгойдуванню під час транспортування.
- Під час перевезення вантажів на причепі необхідно якомога рівномірно розподілити їх на вантажній платформі й надійно закріпити. Центр ваги вантажу повинен бути якомога ближче до центру платформи. Неправильний розподіл навантаження впливає на стійкість причепа та керованість мотоблока.
- Вантаж, не повинен виступати за габарити причепа більше, ніж це дозволено Правилами дорожнього руху, а маса вантажу не повинна перевищувати допустиму вантажопідйомність.



**Перевезення пасажирів у кузові вантажного причепа заборонено.**

- У разі появи ознак несправності двигуна або ходової системи, чи обладнання, що агрегатується, рух необхідно припинити і вжити заходи до усунення несправностей.

Дане Керівництво не в змозі врахувати абсолютно всі можливі випадки, які можуть виникнути в реальних умовах експлуатації мотоблока. Слід керуватися здоровим розумом, дотримуватися граничної уваги й акуратності під час виконання робіт.

## 4. ТЕХНІЧНІ ДАНІ

### 4.1. Технічні дані мотоблоків

Таблиця 1.

Характеристики та параметри	Модель
	1100А
Тип мотоблока	автономний колісний одновісний, з валом відбору потужності
Модель двигуна	178F
Тип двигуна	дизельний одноциліндровий вертикальний чотиритактний з прямим впорскуванням палива
Максимальна потужність двигуна, кВт (к.с.) при 3600 об/хв.	4,4 (6,0)
Робочий об'єм, см <sup>3</sup>	296
Система запуску двигуна	ручний стартер
Тип системи змащення	масляний насос
Паливний фільтр грубого очищення	сітчастий
Повітряний фільтр	поролоновий, масляна ванна
Об'єм паливного бака, л	3,5
Об'єм мастила в картері двигуна, л	1,1
Об'єм мастила в картері КПП	2,0
Рекомендоване мастило для двигуна	TM «ДТЗ» TURBO SYNT 10W-40 API CF- 4/SG
Рекомендоване мастило для редуктора	TM «ДТЗ» ТАД-17и API GL-5
Тип коробки передач	механічна ступінчаста
Формула перемикачів передач	Підвищена - Нейтральна(3X) - Понижена
Кількість швидкостей в коробці передач	2 вперед, 1 назад
Рульове управління	регульоване за висотою, з можливістю розвороту рами керма на 180°

Продовження таб. 1.

Привід	прямий
Зчеплення	багатодискове у масляній ванні
Причіпний пристрій	неповоротна скоба з вертикальним шворнем
Навісне обладнання в комплекті	збірна ротора ґрунтофреза
Вал відбору потужності (ВВП), розміщення, тип	ззаду, повздовжній, шпоночний
Стикувальні розміри ВВП, мм	Ø18; L23
Напрямок руху ВВП	проти годинникової стрілки
Максимальна швидкість обертання ВВП об/хв	3600
Редуктор фрези	2 конічні пари шестерень
Кількість секцій фрези	2+1+1×2
Кількість ножів фрези	32
Максимальна частота обертання фрези об/хв	127
Діаметр ротора ґрунтофрези, мм	380
Ширина захвату культивування (залежно від кількості встановлених ножів), мм	622/874/1136
Глибина фрезерування ґрунту, мм	Від 150 до 300
Транспортні колеса	на пневматичних шинах
Шини транспортних коліс, р-р	4.00-10
Колія транспортних коліс, мм	440
Тиск повітря в шинах, кПа (кг/см <sup>2</sup> )	1,4...2,0
Кліренс мінімальний, мм	140
Маса нетто, кг	120
Габаритні розміри мотоблока спорядженого (Д×Ш×В), мм:	1800×850×1050



Можлива зміна моделі двигуна. Модель двигуна та серійний номер двигуна вказані на двигуні!

## 5. ОПИС ВИРОБУ

Мотоблок є автономними самохідним силовим агрегатом (далі за текстом – «мотоблок») з дизельним двигуном, який призначений для приводу різних робочих органів, причіпного та навісного обладнання, що використовуються під час обробки ґрунту, догляду за насадженнями, механізації ручної праці в фермерських господарствах, на присадибних, садових і городніх ділянках площею від 20 і більше соток, а також для виконання транспортних операцій.



**Перш ніж почати користуватися мотоблоком, уважно вивчіть дане Керівництво.**

У базовій комплектації мотоблок оснащений транспортними колесами великого діаметра із шевронним малюнком протектора, які забезпечують надійне зчеплення з ґрунтом та оптимальні тягові характеристики.

У разі установки причіпних і навісних робочих органів (можуть постачатися в комплекті продажу або купуватися окремо) – активної ґрунтофрези, плугів, підгортальників, саджалок, копачок, вантажного причепа тощо., мотоблок може виконувати широкий спектр інших сільськогосподарських та транспортних робіт, таких, як фрезерування, культивування, оранка важких, середніх і легких ґрунтів, боронування, міжрядне оброблення насаджень та посівів, прибирання коренеплодів, скошування трави, транспортування вантажів та багато інших. Для роботи в темний час доби в конструкції мотоблока передбачена передня фара.

Експлуатація, обслуговування та ремонт мотоблока здійснюються відповідно до вимог чинного законодавства. Ввімкнення та експлуатація мотоблока допускаються безпосередньо оператором: власником мотоблока або представником власника.

Мотоблок не призначений для постійної експлуатації як транспортний засіб на дорогах загального користування з твердим покриттям та на вулично-дорожній мережі.

Експлуатацію мотоблока з активними чи пасивними робочими органами, причіпним, навісним або буксирувальним та іншим обладнанням, які агрегатуються з мотоблоком, необхідно здійснювати відповідно до посібників з експлуатації, які додаються до цих робочих органів і пристосувань.

Коробка передач мотоблока має 2 швидкості вперед і назад. Для приводу активного навісного або причіпного обладнання передбачений вал відбору потужності (ВВП) з заднім розташуванням.

Мотоблок оснащений компактним та економічним одноциліндровим вертикальним чотиритактним дизельним двигуном з прямим вприскуванням палива і примусовим повітряним охолодженням, який крім звичайних для дизельних двигунів надійності та економічності мають ряд переваг і конструктивних особливостей:

- високі ККД і питома потужність;
- примусове повітряне охолодження;
- система прямого вприскування палива;
- малогабаритний паливний насос високого тиску;
- декомпресійний клапан для полегшення холодного пуску;
- пробка отвору для додавання мастила за холодного пуску;
- повітряний фільтр із масляною ванною;
- дві горловини для заливання мастила у картер з пробками-щупами з різних боків картера для полегшення доступу;
- низькі рівні вібрації й шуму під час роботи.



**Комплектація вашого мотоблока може відрізнятись від зображеної на рисунках, що залежить від моделі мотоблока і його комплектації.**

### 5.1. Основні складові частини мотоблока

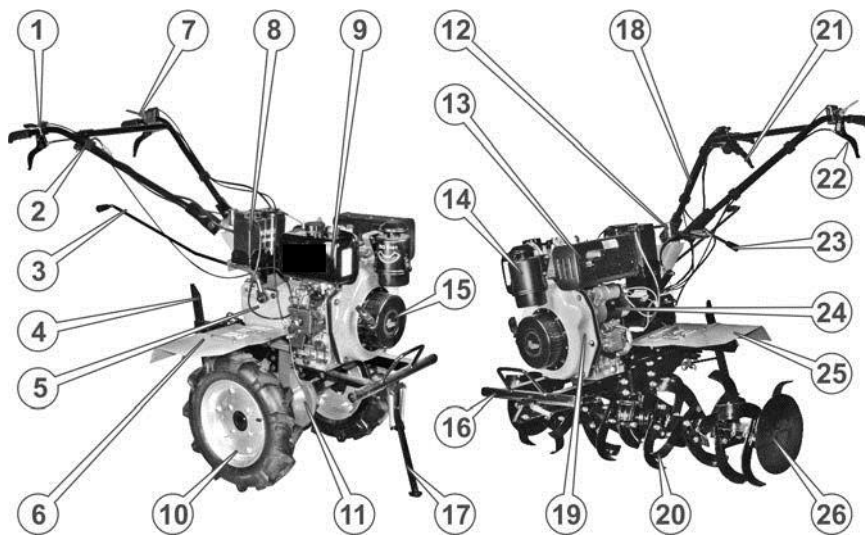


Рис. 3. – Елементи мотоблока

- |   |   |
|---|---|
| <ol style="list-style-type: none"><li>1. Важіль регулювання подачі палива</li><li>2. Замок запалювання.</li><li>3. Важіль перемикання передач.</li><li>4. Сійка регулятора заглиблення.</li><li>5. Коробка передач.</li><li>6. Крило захисне праве в зборі.</li><li>7. Важіль аварійної зупинки двигуна.</li><li>8. Акумуляторна батарея.</li><li>9. Паливний бак.</li><li>10. Колесо транспортне праве.</li><li>11. Редуктор.</li><li>12. Затиск вузла повороту керма.</li><li>13. Глушник.</li><li>14. Повітряний фільтр.</li></ol> | <ol style="list-style-type: none"><li>15. Ручний стартер.</li><li>16. Передній бампер.</li><li>17. Відкидна опорна ніжка.</li><li>18. Рама керма.</li><li>19. Дизельний двигун.</li><li>20. Ліва секція роторної ґрунтофрези.</li><li>21. Важіль включення заднього ходу.</li><li>22. Важіль управління зчепленням.</li><li>23. Затиск вузла регулювання висоти керма.</li><li>24. Електростартер.</li><li>25. Крило захисне ліве додаткове.</li><li>26. Диск захисту рослин.</li></ol> |
|---|---|



**Зовнішній вигляд і розташування складових частин мотоблока можуть дещо відрізнятися від показаних на рисунках.**

## 5.2. Основні складові частини двигуна мотоблока

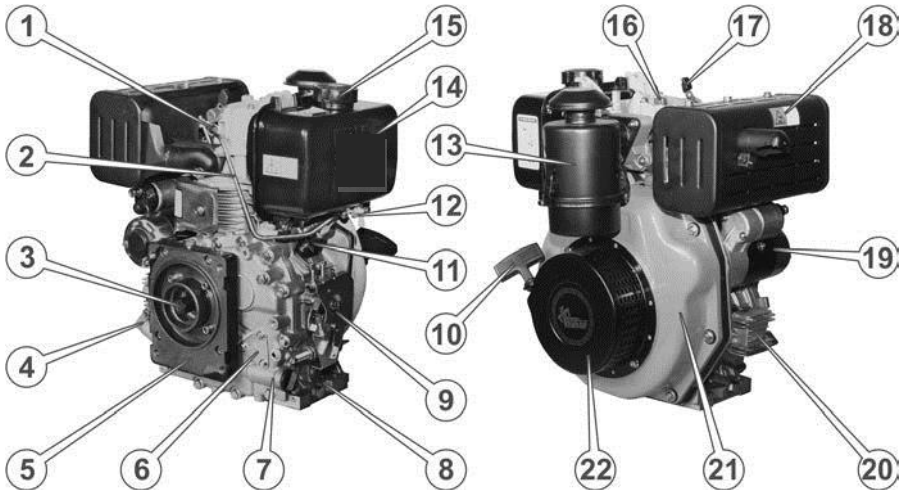


Рис. 4. – Двигун

- |  |  |
|--|--|
| 1. Форсунка.   | 12. Паливний кран.   |
| 2. Паливопровід високого тиску.                      | 13. Повітряний фільтр.                                     |
| 3. Вихідний вал.                                     | 14. Паливний бак.  |
| 4. Пробка-щуп отвору для заливання мастила в картер. | 15. Заливна горловина паливного бака.                      |
| 5. Приєднувальний перехідний фланець.                | 16. Пробка отвору для добавки мастила при холодному пуску. |
| 6. Кришка масляного насоса.                          | 17. Важіль декомпресійного клапана.                        |
| 7. Масляний фільтр.                                  | 18. Глушник.   |
| 8. Установчий фланець.                               | 19. Електростартер.  |
| 9. Механізм регулювання подачі палива.               | 20. Реле зарядки.  |
| 10. Рукоятка ручного стартера.                       | 21. Кожух повітряного охолодження.                         |
| 11. Паливний насос високого тиску.                   | 22. Кришка механізму ручного стартера і вентилятора.       |



За детальною інформацією звертайтеся до постачальників мотоблока.

## 6. ЕКСПЛУАТАЦІЯ

Тривала й надійна робота мотоблока забезпечується в разі належної експлуатації, своєчасного і повного проведення технічного обслуговування у відповідно до рекомендацій і вимог даного Керівництва.

Мотоблок призначений для експлуатації в районах із помірним кліматом і найбільш ефективний за температури повітря від +1 °С до +40 °С.

Робота з мотоблоком не вимагає спеціальної підготовки, проте слід врахувати, що під час роботи з кожним причіпним або навісним знаряддям необхідні певні навички.



**Перш ніж почати повноцінну експлуатацію мотоблока, необхідно здійснити його обкатку у відповідно до рекомендацій даного Керівництва.**

### 6.1. Складання мотоблока

Мотоблок може поставлятися в торгові мережі як у повністю зібраному вигляді, встановлений на транспортні колеса, так і в заводських пакуваннях, у вигляді складального комплексу для великовузлового складання.

Великовузлове складання мотоблока не вимагає особливих умов і спеціальних пристосувань. Якщо уважно виконувати рекомендації даного Керівництва, то ця операція цілком здійсненна для складальника, який має технічні навички та використовує універсальний інструмент, що входить у комплект поставлення мотоблока.



**У зв'язку з тим, що деякі складові частини складального комплексу мають досить велику вагу, рекомендується здійснювати складання мотоблока удвох із помічником.**



**Процес складання рекомендується здійснювати в приміщенні або на чистому сухому відкритому майданчику. Неприпустимо потрапляння атмосферних опадів, піску, частинок ґрунту та інших забруднень на сполучні поверхні мотоблока, який складається.**

Складання мотоблока виконується в такій послідовності:

1. Дістати з більшої пакувальної коробки всі вузли, що заходяться там, деталі та кріпильні елементи.
2. Перевірити затягування різьбових кріпильних елементів центрального вузла мотоблока. У разі необхідності - підтягнути різьбові з'єднання.
3. Послабити болти кріплення платформи під двигун до центрального вузла (3 болти під платформою в нижній передній частині агрегату).
4. Приєднати маточини коліс до колісних дисків за допомогою болтів, надійно затягнути всі з'єднання на колесах (див. Рис. 5.) Водночас необхідно пам'ятати, що на колеса встановлені пневматичні шини зі спрямованим малюнком протектора типу «ялинка». Встановлювання колеса необхідно виконувати так, щоб споглядаючи на мотоблок зверху, «вістря» цієї «ялинки» були спрямовані вперед (див. Рис. 5. та 6.), крім того, вентилі для накачування камер повинні перебувати з зовнішнього боку колеса.

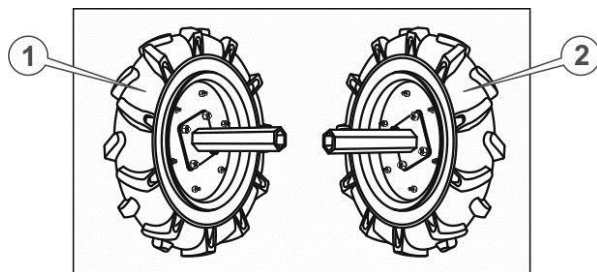


Рис. 5. – Маточини з колесами

1. Колесо транспортувальне ліве в зборі.
  2. Колесо транспортувальне праве в зборі.
5. Накачати шини коліс повітрям під тиском 140 - 200 кПа (1,4 - 2,0 кгс/см<sup>2</sup>).
  6. Поставити центральний вузол на його задню частину і встановити на шестигранний приводний вал колеса з маточинами - ліве з лівого боку, праве з правого боку, зафіксувати маточини фіксуючими пальцями, щоб уникнути осьового зсуву, та зафіксувати шплінтами.
  7. Поставити центральний вузол на колеса, утримуючи його від падіння вперед або назад. Встановити в причіпну цапфу регулятор глибини обробки ґрунту, зафіксувати його пальцем і шплінтом, підняти регулятор у крайнє верхнє положення й оперти на нього мотоблок, який Ви складаєте (див. Рис. 6.)
  8. Звільнити кермо від пакувальної плівки. Відкрутити затискну гайку з важелем і витягнути стяжний болт. Встановити кермо на рульову стійку

центрального вузла, попадаючи зубцями в зубці (див. Рис. 7.), вставити стяжний болт так, щоб його головка зайшла в шестигранне поглиблення у вушку керма (ліворуч за ходом руху мотоблока), опустити рукоятки керма в нижнє положення й затягнути затискну гайку з важелем.

9. Вставити тягу (2) (див. Рис. 6.) відкидної передньої опори в отвір кронштейна (1), який розташований на правій (у напрямку руху мотоблока) стороні редуктора, пропустити її під тягою (3) механізму блокування правої півосі та під задньою балкою (4) кріплення двигуна.

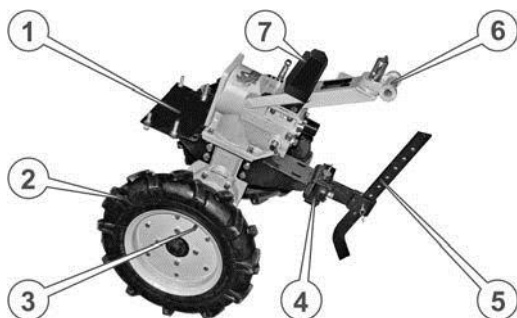


Рис. 6. – Сстійке положення мотоблока на сошнику

- |   |  |
|---|--|
| <ol style="list-style-type: none"> <li>1. Платформа кріплення двигуна.</li> <li>2. Пневматична камерна шина з односпрямованим протектором «ялинка».</li> <li>3. Вентиль (сосок) камери шини.</li> </ol> | <ol style="list-style-type: none"> <li>4. Цапфа для приєднання причіпного обладнання.</li> <li>5. Регулятор заглиблення.</li> <li>6. Кронштейн рульової стійки.</li> <li>7. Платформа кріплення АБ.</li> </ol> |
|---|--|

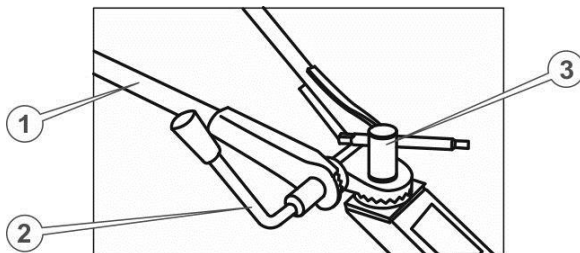


Рис. 7. – Кріпильні елементи керма

1. Рама керма.
2. Затиск осі регулювання висоти керма.
3. Затиск осі регулювання повороту керма.

9. Відкласти окремо болти кріплення двигуна до платформи, підтягнути болти кріплення платформи до центрального вузла.
10. Витягти з меншої пакувальної коробки двигун мотоблока, повітряний фільтр, коробочку з кріпленням і інструментами; встановити двигун на надійну горизонтальну поверхню. Перевірити його комплектність і зтяжку кріпильних елементів.
11. Змастити фланець коробки передач автомобільним герметиком (купується окремо), притулити до нього паронітову прокладку зі складального комплекту, змастити її герметиком ззовні.
12. Злегка потягнувши, витягти «корзину» зчеплення з коробки передач, трішки змастити консистентним мастилом зовнішнє кільце підшипника на корзині і проточування під цей підшипник у фланці двигуна.
13. Надягти корзину зчеплення на шліцьовий вал двигуна до упору, при необхідності злегка осадити дерев'яною або пластиковою киянкою.
14. Встановити двигун на платформу. Потрапляючи пазами корзини зчеплення на виступи дисків зчеплення, обережно здвинути фланці двигуна й коробки передач. Для забезпечення можливості повороту вставленої на вал двигуна корзини зчеплення можна натиснути на голівці циліндра важіль скидання тиску («декомпресор») і повільно потягнути за рукоятку ручного стартера.
15. Наживити болти кріплення двигуна до центрального блоку, надівши на них плоскі й пружинні шайби. Вирівнявши взаємне розташування прокладки, фланців двигуна й коробки передач, надійно зтягнути болти.



**Перекіс, зсув і ненадійний затиск прокладки можуть призвести до витoku трансмісійного мастила з коробки передач.**

16. Послабити болти кріплення платформи під двигун до центрального вузла (3 болти під платформою в нижній передній частині мотоблока).
17. Звільнити від пакувальної плівки передній бампер, притулити його знизу до платформи кріплення двигуна так, щоб збіглися за віссю чотири отвори на бампері, платформі й підставі двигуна. Вставити знизу раніше відкладені болти, надіти на них плоскі й пружинні шайби, накрутити і зтягнути гайки.
18. Зтягнути болти кріплення платформи двигуна до центрального вузла мотоблока.
19. Встановити опорну ніжку на передній бампер і сперти на неї мотоблок. Опустити регулятор заглиблення вниз до упору й зафіксувати його, встановивши тим самим мотоблок у стійке горизонтальне положення.
20. Приєднати до впускного патрубка двигуна через прокладку повітряний фільтр.
21. Встановити на впускний патрубок глушника наконечник, зтягнути різьбові з'єднання.
22. Залити у двигун, центральний блок і повітряний фільтр необхідну кількість відповідного мастила.
23. Встановити передні (короткі) кронштейни кріплення крил на встановлювальні місця на платформі між двигуном і коробкою передач, закріпити гвинтами М8, не зтягуючи їх.

24. Встановити на виліт причіпної цапфи задній (довгий) кронштейн кріплення крил, з огляду на те, що отвори для закріплення крил на ньому повинні дивитися назад. Закріпити не затягуючи кронштейн болтами M10 з плоскими і пружинними шайбами й гайками.
25. Встановити на кронштейни основні крила (ліве - з вирізом, праве - без вирізу), закріпити болтами.
26. Затягнути кріпильні елементи передніх і задніх кронштейнів кріплення крил.
27. Встановити праве й ліве додаткові крила, притиснувши їх до основних крил ущільнювальними планками, затягніть кріпильні елементи.

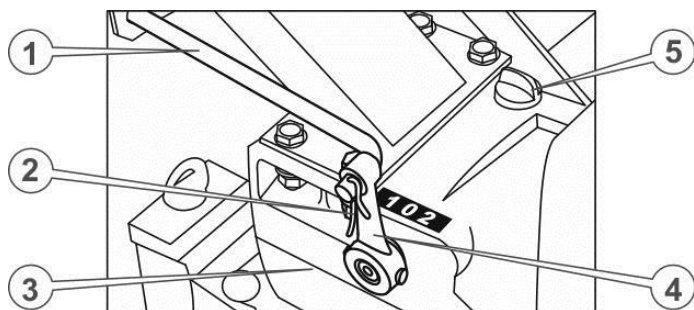


Рис. 8. – Коробка перемикання передач (КПП)

1. Важіль перемикання передач.
2. Шплінт.
3. Коробка перемикання передач.
4. Коромисло.
5. Пробка-щуп коробки передач редуктора.

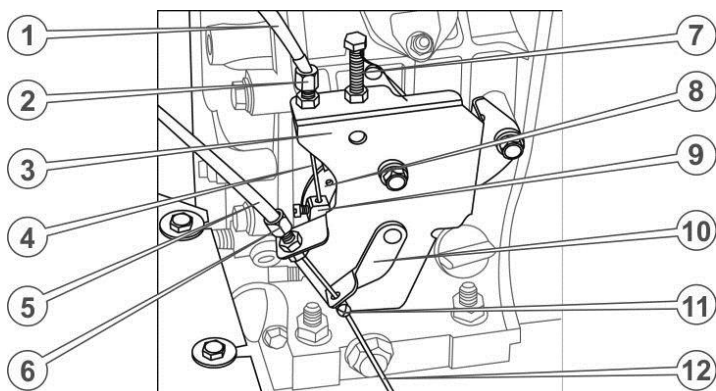


Рис. 9. – Регульовальні елементи тросів

1. Сорочка троса системи управління подачі палива.
  2. Регулювальний гвинт системи управління подачі палива.
  3. Монтажний кронштейн механізму управління подачі палива.
  4. Трос системи управління подачі палива.
  5. Сорочка троса системи блокування двигуна.
  6. Регулювальний гвинт системи блокування двигуна.
  7. Гвинт-обмежувач механізму управління подачі палива.
  8. Коромисло механізму управління подачі палива.
  9. Фіксатор троса системи управління подачі палива.
  10. Важіль механізму блокування двигуна.
  11. Знімний фіксатор троса системи блокування двигуна.
  12. Трос системи блокування двигуна.
28. Встановити важіль перемикачів передач, протягнувши його через вушко на кермі та вставивши кінцевим загином в отвір у коромислі на коробці перемикачів передач (див. Рис. 8.), зафіксувати важіль шплінтом.
29. Приєднати трос управління подачі палива, що йде від важеля на правій рукоятці керма. Для цього видалити пластикові фіксатори на коромислі механізму управління подачею палива, вставити сорочку троса в гніздо корпусу важеля регулювання подачі палива до упору, вставити трос в отвір регулювального гвинта (див. Рис. 9.), а потім в отвір фіксатора на коромисло механізму управління подачею палива й закріпити.
30. Приєднати трос механізму аварійної зупинки двигуна, що йде від важеля на лівій рукоятці керма. Для цього зняти з троса фіксатор і відкласти його в бік, розблокувати клавішу й підняти її вгору, вставити сорочку троса в гніздо корпусу клавіші до упору, вставити трос в отвір регулювального гвинта (див. Рис. 10.), а потім в отвір важелі механізму блокування двигуна, надіти й закріпити фіксуючий затискач.

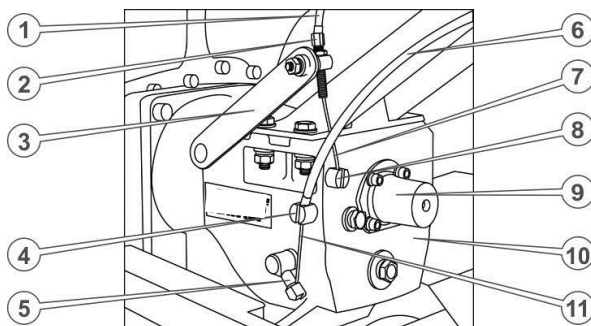


Рис. 10. – Вал відбору потужності

1. Сорочка троса системи управління механізмом зчеплення.
2. Довгий регулювальний гвинт системи управління механізмом зчеплення.
3. Важіль механізму зчеплення.
4. Опора системи управління механізмом ввімкнення заднього ходу.
5. Важіль механізму ввімкнення заднього ходу.
6. Сорочка троса системи управління механізмом ввімкнення заднього ходу.
7. Трос системи управління механізмом зчеплення.
8. Фіксатор системи управління механізмом зчеплення.
9. Захисний ковпак валу відбору потужності.
10. Коробка передач.
11. Трос системи управління механізмом увімкнення заднього ходу.

31. Приєднати трос управління зчепленням, що йде від важеля на лівій рукоятці керма. Для цього вставити сорочку троса в гніздо головки гвинта рукоятки до упору, закрутіть до упору довгий регулювальний болт на кінці важеля зчеплення (див. Рис. 10.), вставити трос в отвір цього регулювального болта й завести кінець троса в паз фіксатора, після чого викрутити регулювальний болт до виникнення натягу троса.
32. Приєднати трос ввімкнення заднього ходу, що йде від важеля на правій рукоятці керма. Для цього вставити сорочку троса в гніздо головки гвинта рукоятки до упору, протягнути трос у паз опори (див. Рис. 10.), долаючи зусилля пружини важіль-гойдалку ввімкнення заднього ходу й завести наконечник троса в паз фіксатора на голівці важеля заднього ходу.

### 6.3. Складання ротора ґрунтофрези

Для забезпечення безпечної та ефективної роботи роторної ґрунтофрези, необхідно належним чином встановити й надійно закріпити всі її елементи.

Складання роторної ґрунтофрези (нижче, як приклад, до Вашої уваги представлений процес складання правої, у напрямку руху мотоблока, половини ротора ґрунтофрези) здійснюється в такому порядку:

1. Встановити додаткову маточину ротора в шестигранний отвір основної маточини та зафіксувати, щоб уникнути можливого осьового зсуву, болтом М8х80 з плоскою і пружинною шайбою (див. Рис. 11.)
2. Вставити другу додаткову маточину ротора в шестигранний отвір першої додаткової маточини та зафіксувати її від осьового зсуву.

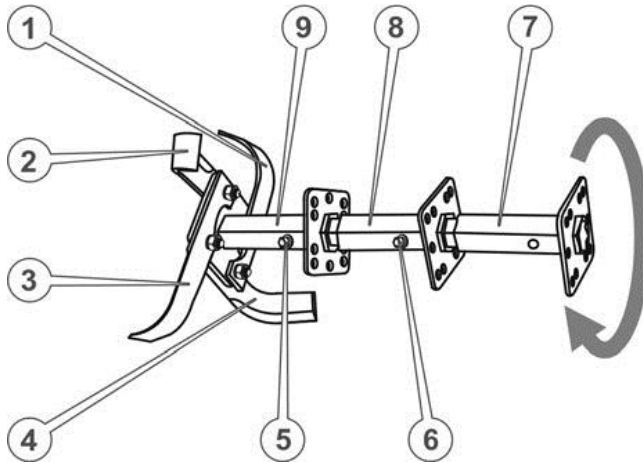


Рис. 11. – Ґрунтофреза

- |  |   |
|--|---|
| 1. Ніж лівий-1 сегмент роторної ґрунтофрези.   | 5. Болт-фіксатор (М8х80) 1-ї додаткової маточини. |
| 2. Ніж правий-1 сегмент роторної ґрунтофрези.  | 6. Болт-фіксатор (М8х80) 2-ї додаткової маточини. |
| 3. Ніж лівий-2 сегмента роторної ґрунтофрези.  | 7. Друга додаткова маточини.                      |
| 4. Ніж правий-2 сегмента роторної ґрунтофрези. | 8. Перша додаткова маточини.                      |
|  | 9. Основна маточина.                              |

3. Взяти з комплекту ґрунтофрези по одному лівому і правому ножу (див. Рис. 12.)

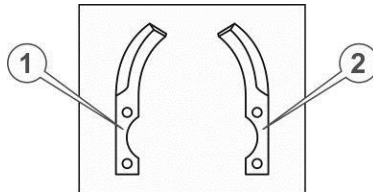


Рис. 12. – Ножи ґрунтофрези

1. Ніж лівий (позначення HS-L).
2. Ніж правий (позначення HS-R).

4. Притулити приготовані ножі (наприклад, поз. 2 і поз. 3 на Рис. 12.) до кріпильного квадрата маточини уздовж двох суміжних сторін цього квадрата у такий спосіб, щоб квадрат опинився всередині загинів ножів, загострені частини ножів були спрямовані за ходом обертання (як зазначено стрілкою на Рис. 11.), кріпильні отвори ножів збіглися з отворами квадрата, водночас кінцевий отвір одного ножа (поз. 3) збігся із серединним отвором іншого ножа (поз. 2). Утримуючи ножі в такому положенні вставити в отвір болт, надіти шайби й наживити гайку.

5. Аналогічним чином притулити до квадрата наступний ніж (наприклад, поз. 4), вставити болт, надіти шайби й наживити гайку.

6. Встановити четвертий ніж сегмента, вставити болти, надіти шайби і наживити гайки. У такий спосіб кожен ніж має бути скріплений двома болтами з квадратом і з двома сусідніми ножами одночасно.

7. Скласти інші сегменти ротора ґрунтофрези (див. Рис. 13.) Складання лівої половини ґрунтофрези здійснюється аналогічно, урахуванням напрямку обертання ротора.

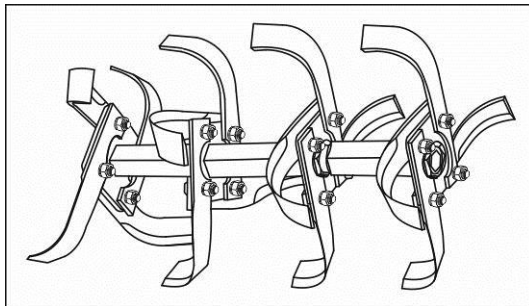


Рис. 13. – Ґрунтофреза у зборі



Ліва і права половинки ротора ґрунтофрези – не взаємозамінні. Під час встановлення ротора ґрунтофрези на мотоблок необхідно врахувати напрямок обертання ротора в процесі роботи.

## 6.4. Підготовка до роботи

Після закінчення складання мотоблока або після зняття мотоблока з тривалого зберігання необхідно виконати заходи з підготовки його до експлуатації:

- Відрегулювати роботу органів управління;
- Перевірити рівень мастила в картері двигуна, у разі необхідності долити мастила;
- Перевірити рівень мастила в картері редуктора, у разі необхідності долити мастила;
- Заправити мастилом повітряний фільтр;
- Заправити мотоблок дизельним паливом.

### 6.4.1. Налаштування роботи органів управління

Регулювання органів управління зводиться до встановлення необхідного діапазону ходу тросів управління блокуванням двигуна, зчепленням, реверсом і подачею палива. За допомогою відповідних регулювальних вибираються люфти тросів і виставляються кінцеві положення виконавчих органів.

### 6.4.2. Перевірка рівня мастила

Під час заправки або доливання мастила встановіть мотоблок на рівну горизонтальну поверхню, по черзі відкрутіть пробки-щупи та проконтролюйте за їхньою допомогою рівні мастила у двигуні та коробці передач (див. Рис. 14.), залийте в заливні горловини необхідну кількість мастила. Знову перевірте за допомогою пробок-щупів рівні мастила. У разі необхідності долийте мастила до норми.

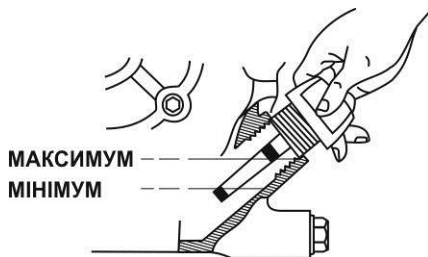


Рис. 14. – Пробка-щуп картера двигуна



Якщо перевірка рівня мастила проводиться на розігрітому двигуні, необхідно почекати кілька хвилин після зупинки двигуна, щоб мастило встигло стекти назад у порожнину картера.

### 6.4.3. Вибір типу мастила

За заводським стандартом, у мотоблоці використовується мастило **ТМ «ДТЗ» TURBO SYNT 10W-40 API CF-4/SG**.



**Забороняється використовувати синтетичні мастила!**  
Рекомендоване мастило для двигуна – **ТМ «ДТЗ» TURBO SYNT 10W-40 API CF-4/SG**.

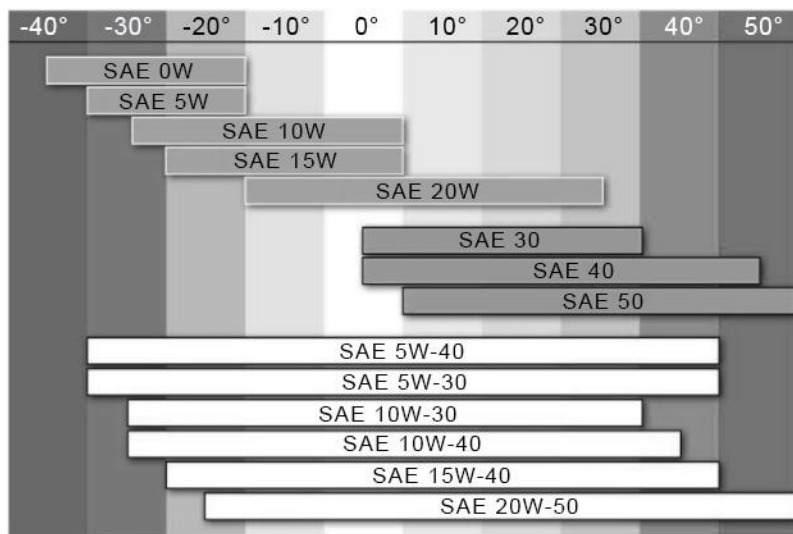


Рис. 15. – Температурно-діапазонний графік в'язкості моторного мастила



**Купуйте мастило в офіційних дилерів «ДТЗ», щоб уникнути придбання неякісної продукції або підробки!**

Не заливайте в картер двигуна моторні мастила різних марок. Одночасне знаходження мастил в картері може призвести до втрачання їх властивостей.

Для зниження зносу деталей механічних передач та запобігання появи задирок на поверхнях тертя у редуктор заливається універсальне трансмісійне всесезонне мастило **ТМ «ДТЗ» ТАД-17и API GL-5.**

#### 6.4.4. Заправка паливом

Для живлення двигуна мотоблока використовується дизельне паливо, яке хоч і не так легко запалюється, як бензин, але вимагає дотримання всіх заходів пожежної безпеки під час роботи з ним (див. п. 3.1.)



**Ніколи не заливайте в бак мотоблока замість дизельного палива бензин або інші легкозаймисті рідини, оскільки це призведе до негайного й повного виходу двигуна з л**

Дизельне паливо перед заправкою слід відфільтрувати за допомогою шовкової тканини або відстояти протягом доби. Не допускайте попадання пилу або води в паливо й паливний бак.

Перевірте паливопровід перед заливкою палива та запуском двигуна. Якщо в паливопроводі є повітря, стравіть його: послабте гайку, що сполучає паливну форсунку й паливопровід, і за допомогою прокручування двигуна ручним стартером спускайте повітря доти, доки в паливі не залишиться жодної бульбашки, після чого надійно затягніть гайку.

Заправку двигуна паливом здійснюйте лише тоді, коли мотоблок встановлений на рівній горизонтальній поверхні. Паливо треба заливати так, щоб у паливному баку залишалася повітряна подушка для можливого розширення парів палива під час нагрівання. Максимальний рівень палива під час заправки не повинен доходити до нижнього зрізу заливної горловини паливного баку на 20-30 мм (див. Рис. 16.)



Рис. 16. – Горловина паливного баку

## 6.5. Запуск і зупинка двигуна

### 6.5.1. Підготовка до пробного запуску



При виконанні короткочасного пробного запуску двигуна мотоблока, обов'язково треба перевірити рівень мастила в картері двигуна, але можна не перевіряти в коробці передач і повітряному фільтрі.

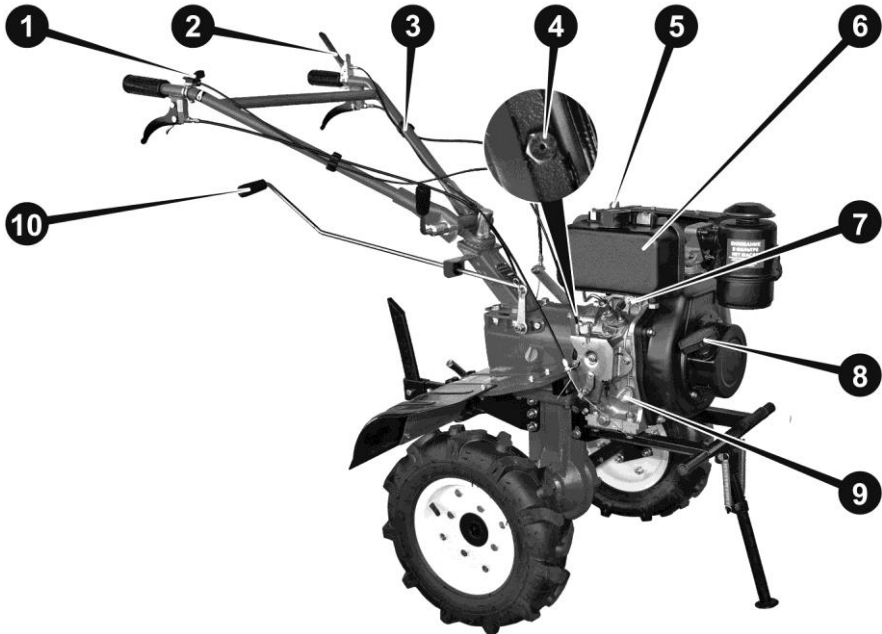


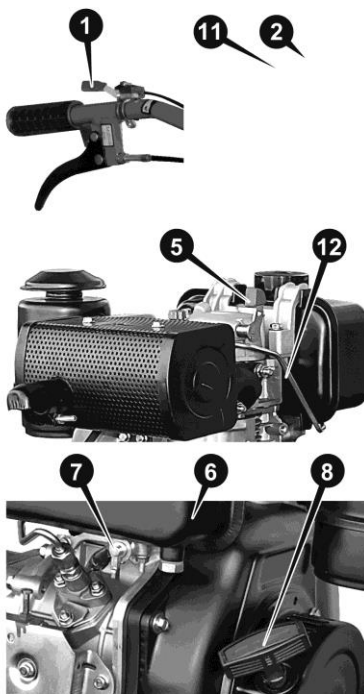
Рис. 17. – Елементи регулювання

1. Повністю звільнити мотоблок від пакувальних матеріалів, встановити горизонтально на рівну тверду поверхню. Звільнити сапун (4) КПП від транспортної заглушки або наліпки.
2. Встановити кермо (3) мотоблока і закріпити його. Встановити важіль перемикачя передач (10), закріпити його. Перевірити надійність кріплення всіх вузлів мотоблока і роботу всіх органів керування.
3. Відкрутивши пробку-щуп (9), перевірити рівень мастила в картері двигуна. У разі необхідності – долити моторне мастило.
4. Відкривши кришку паливного бака (6), перевірити наявність дизпалива. Якщо його немає або дуже мало – заправити дизпаливом. Закрити кришку паливного бака.



За мінусової температури навколишнього середовища запуск двигуна може бути ускладнений. У такому випадку перед першим запуском необхідно витримати мотоблок 2-3 години в теплому приміщенні! Але оскільки вихлопні двигуна є токсичними, запускати двигун у закритому приміщенні **ЗАБОРОНЕНО!**

1. Затиснути важіль (2) аварійної зупинки двигуна, зафіксувати скобою (11). Встановити на кермі важіль ручного газу (1) на максимум.
2. Встановити важіль (10) перемикання передач у нейтральну позицію.
3. Відкрити паливний кран (7), переконатися у відсутності підтікання палива.
4. Опустити важіль (5) декомпресора в крайнє нижнє положення й утримувати його так. У цей час повернути двигун 5–6 разів, повільно витягаючи шнур ручного стартера за рукоятку (8).
5. Підняти важіль декомпресора (5), плавно потягнути рукоятку (8) до появи відчутного опору, тоді повернути рукоятку (8) на місце.
6. Знову опустити важіль декомпресора (5), двома руками взятися за рукоятку стартера (8), плавно (щоб не піднявся важіль декомпресора) вибрати вільний хід шнура, потім потягнути його енергійним рухом.
7. Відразу, як тільки двигун заведеться, повернути рукоятку (8) на місце, щоб не поламався стартер.
8. Якщо двигун не завівся з першого разу – повторити п.п.6 і 7 ще кілька разів, поки двигун не заведеться. Через 5–10 секунд після запуску двигуна встановити важіль ручного газу (1) на середні оберти. Для контролю працездатності двигуна достатньо дати йому попрацювати 1–2 хвилини.
9. Щоб заглушити двигун, затисніть і відпустіть важіль (2), після цього треба відразу закрити паливний кран (6).



Якщо двигун не вдається завести після 5–7 спроб, треба видалити повітряну пробку з паливопроводу: послабити гайку у верхній частині паливопроводу (12), в місці його з'єднання з форсункою, опустити декомпресор (4) і повертати стартером двигун, поки з-під цієї гайки не потече дизпаливо. Тоді затягнути гайку на форсунці, ще 10–12 разів вхолосту повернути двигун і знову спробувати його завести.



З будь-яких питань щодо запуску, експлуатації та ремонту мотоблока – відразу звертайтеся до сервісного центру: +38 (056) 374-89-38.

### 6.5.2. Запуск і зупинка двигуна



Перш ніж здійснити запуск двигуна, перевірте рівень мастила в картері двигуна та в повітряному фільтрі.



У цілях безпеки, перш ніж здійснити запуск двигуна, важіль перемикання передач повинен бути встановлений у нейтральну позицію.

### 6.5.4. Запуск двигуна ручним стартером

Запуск двигуна ручним стартером здійснюється таким чином:

1. Встановіть мотоблок в горизонтальне положення. Перевірте наявність палива в паливному баку.
2. Перевірте положення важеля перемикання передач. Він повинен стояти в нейтральному положенні.
3. Відкрийте паливний кран.
4. Опустіть вниз і зафіксуйте в цьому положенні блокувальною скобою важіль аварійної зупинки двигуна на лівій рукоятці керма (див. Рис. 18)

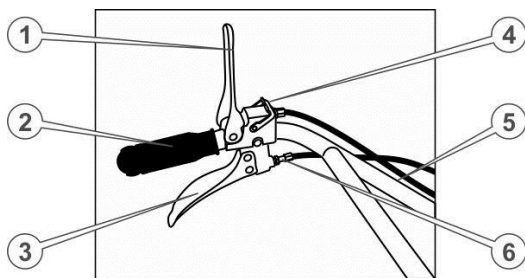


Рис. 18. – Ліва сторона керма

1. Важіль аварійної зупинки двигуна.
2. Рукоятка керма ліва.
3. Важіль управління.
4. Блокувальна скоба.
5. Рама керма.
6. Регулювальний гвинт троса зчеплення.

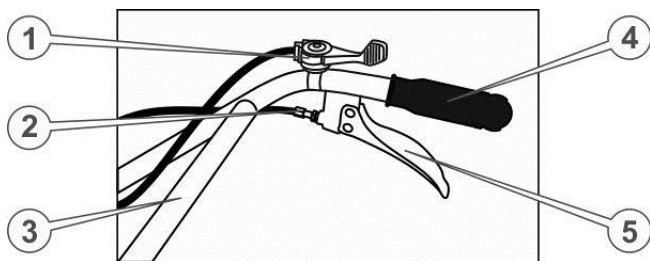


Рис. 19. – Права сторона керма

1. Важіль регулятора подачі палива.
2. Регулювальний гвинт троса заднього ходу.
3. Рама керма.
4. Рукоятка керма права.
5. Важіль ввімкнення заднього ходу.

6. Утримуйте рукоятку стартера і повільно тягніть її доти, доки не відчуете опір.
7. Відпустіть рукоятку стартера у вихідне положення.
8. Опустіть важіль скидання тиску вниз (важіль декомпресійного клапана).
9. Міцно взявшись (можна двома руками) за ручку стартера, плавно потягніть за неї до моменту зчеплення храпового механізму стартера за маховик, після чого різко і енергійно потягніть на всю довжину троса. За цих обставин цьому потрібно діяти акуратно, щоб не вирвати трос кріплення.



**Витягайте трос стартера швидко і на всю довжину, інакше двигун може завестися в протилежну сторону та вихлопні гази почнуть виходити через повітряний фільтр! У цьому випадку двигун необхідно негайно загнушити.**

10. Якщо двигун не запустився з першого разу, повторюйте дії п. 9. доти, доки двигун не запуститься.
11. Переведіть важіль регулятора подачі палива в положення, відповідне мінімально стійким обертам двигуна. Дайте двигуну прогрітися протягом 3...5 хвилин.



**Не тягніть за трос стартера, якщо двигун запущено, оскільки за цих обставин двигун може вийти з ладу!**

### **6.5.5. Зупинка двигуна**

Перед зупинкою двигуна плавно встановіть регулятор обертів двигуна на низькі оберти, а потім дайте попрацювати двигуну без навантаження протягом приблизно 2-3 хвилин. Потім встановіть важіль регулятора обертів двигуна в крайнє праве положення, перекривши тим самим подачу палива і заглушивши двигун.

Екстрено заглушити двигун також можливо за допомогою важеля аварійної зупинки двигуна, відпустивши її й давши їй можливість автоматично перейти у верхнє (фіксоване) положення.

Після зупинки двигуна закрийте паливний кран.

### **6.6. Початок руху. Перемикання передач**



**Перед початком руху необхідно переконатися, що опорна ніжка мотоблока перебуває у транспортному (горизонтальному) положенні.**

#### **6.6.1. Рух вперед**

Щоб розпочати рух мотоблока необхідно:

1. Після того як ви запустили двигун ручним стартером оберіть необхідну передачу.
2. Натисніть та утримуйте важіль зчеплення (ліва рукоятка нижній важіль.) – мотоблок почне рух.
3. Після відпускання важеля зчеплення мотоблок зупиниться.

## 6.7. Рух назад



**Перед тим як почати задній хід перемкніть важіль КПП у нейтральне положення – «Нейтраль».**

Щоб розпочати рух назад необхідно:

1. Перемкніть важіль перемикачів передач на нейтраль по такій схемі, задній хід – «Нейтраль».
2. Утримуючи важіль заднього ходу затисніть зчеплення та утримуйте.
3. Після відпускання важеля зчеплення мотоблок зупиниться.

## 6.8. Зупинка

Також щоб одразу зупинити двигун повністю закрийте повітряну заслінку.



**Занадто повільне натискання та відпускання важеля зчеплення призводить до передчасного зносу муфти зчеплення.**

Під час руху мотоблока заднім ходом будьте особливо уважні, рухайтесь лише на малих обертах двигуна, повертайте плавно, надійно утримуючи кермо двома руками.

Пересування мотоблока в процесі роботи з ним можна здійснювати як за допомогою двигуна, так і вручну штовхаючи, зокрема з вимкненим двигуном. Переміщення мотоблока вручну здійснюється тоді, коли важіль перемикачів передач встановлено в нейтральну позицію.



**Під час пересування мотоблока з вимкненим двигуном буде чутно рух зубчастих колес. Такий шум є абсолютно нормальним.**

Пересування мотоблока з одного місця роботи до іншого може здійснюватися на фрезах, якщо відстань до ділянки, що обробляється, не перевищує 50 метрів, та при цьому немає необхідності перетинати кам'янисті ділянки або дороги з твердим покриттям. Пересування мотоблока на більшу відстань рекомендується здійснювати на транспортних колесах, а фрези встановлювати на краю ділянки, що обробляється.

Під час виконання транспортних робіт з використанням напівпричепа, необхідно суворо дотримуватися правил дорожнього руху. Напівпричіп обов'язково повинен бути оснащений справною гальмівною системою, яка забезпечує утримання всієї завантаженої зчіпки на ухилі не менше 15 градусів.

Швидкість руху на підйомах, спусках та крутих поворотах не повинна перевищувати 3,5 км/год. Переміщення через канави та інші перешкоди необхідно здійснювати під прямим кутом до перешкоди на незначній швидкості, надійно утримуючи кермо мотоблока двома руками. Важку ділянку шляху можна подолати, ведучи мотоблок по змійці.

Щоб зменшити пробуксовування коліс мотоблока, вантаж, що перевозиться, розташуйте в передній частині напівпричепа. Під час перевезення об'ємних та габаритних вантажів (сіно, соломка тощо), необхідно їх ретельно укласти в напівпричепі і закріпити мотузками.

## **6.9. Обкатка**

Перші години роботи з новим мотоблоком визначені як період обкатки. У цей період не слід використовувати двигун на високих обертах, а також не використовувати мотоблок на тривалих і важких роботах.

Після закінчення періоду обкатки слід обрати оптимальний режим роботи двигуна, що відповідає навантаженню в кожному випадку виду робіт із мотоблоком. Високі оберти двигуна знижують його моторесурс, що особливо видно за відсутності навантаження на трансмісію.

Довготривала та надійна робота мотоблока забезпечується за правильної експлуатації у період навчання використання мотоблоком.

Перші 25 годин експлуатації – це період притирки деталей двигуна та трансмісії.



**НЕ ДОПУСКАЄТЬСЯ** перенавантаження мотоблока в період обкатки.

Не перенавантажуйте мотоблок під час роботи на важких і кам'янистих ґрунтах та працюючи з важкими агрегатами.

У разі використання мотоблока як транспортного засобу, маса вантажу не повинна бути понад 80% від допустимої маси, що зазначена в технічній характеристиці.

Щоденно перевіряйте рівень мастила у двигуні, за необхідності доливайте мастило до верхнього рівня. Перевірте та підтягніть різьбові з'єднання.

Після повної обкатки слід провести першу заміну мастила у двигуні.

### **6.9.1. Період обкатки мотоблока у 3 етапи (25 годин)**

**Таблиця 2.**

Етап обкатки	Навантаження на холостому ході	Час роботи на кожній передачі, год	Всього
1-й	Передача 1	2	4,5
	Передача 2	2	
	Задній хід 1	0,5	

**Таблиця 3.**

Етап обкатки	1/3 навантаження	Час роботи на кожній передачі, год	Всього
2-й	Передача 1	4	8
	Передача 2	4	

**Таблиця 4.**

Етап обкатки	2/3 навантаження	Час роботи на кожній передачі, год	Всього
3-й	Передача 1	6,25	12,5
	Передача 2	6,25	



У процесі обкатки не допускайте щоб двигун працював на високих обертах і з повним навантаженням, оскільки від цього залежить довговічність роботи двигуна.



Після завершення обкатки необхідно провести технічне обслуговування мотоблока й повністю замінити мастило в картері двигуна, у редукторі й у повітряному фільтрі.

## 6.10. Культивування роторною ґрунтофрезою

Перш ніж почати виконання робіт із культивування роторною ґрунтофрезою, визначте межі ділянки, що обробляється, уважно огляньте ділянку на предмет наявності перешкод, вивчіть рельєф і стан ґрунту, виберіть напрямок і послідовність робочих проходів.

Під час роботи на різних ґрунтах потрібно обирати різні частоту обертання фрези, глибину та ширину одного проходу, положення рукояток керма відносно корпусу мотоблока. Оптимальне співвідношення всіх параметрів підбирається дослідним шляхом.

На твердих ґрунтах і цілинних ділянках обробку краще здійснювати за декілька проходів, кожного разу збільшуючи глибину обробки. Цим досягається гарне дроблення грудок ґрунту та забезпечується найбільш рівномірна її структура.

Якщо не вдається досягнути необхідної глибини обробки, зробіть коригування положення регулятора заглиблення або зменшіть ширину захвату, знявши частину секцій ґрунтофрези.

Під час обробки пухкого ґрунту необхідно стежити за тим, щоб ґрунтофреза не заглиблювалася надмірно, оскільки це спричинює перевантаження двигуна. Щоб зменшити заглиблення необхідно опустити регулятор заглиблення і в процесі роботи натискати вниз на рукоятки керма, піднімаючи тим самим ротор ґрунтофрези, або можна збільшити кількість секцій ґрунтофрези.



**Лише легкі ґрунти допускається обробляти на 2-й передачі.**

У процесі оброблення ґрунту простір між ножами роторної ґрунтофрези й між ґрунтофрезою, редуктором та захисними крилами може забиватися камінням, гілками, корінням, травою, дротом та іншими сторонніми предметами. У цьому випадку необхідно зупинити мотоблок, вимкнути двигун і видалити всі сторонні предмети, що застрягли.

Якщо в ґрунті присутня велика кількість дрібного каміння, гілок та коренів рослин, необхідно зменшити частоту обертання та заглиблення роторної ґрунтофрези й обробити ділянку за декілька проходів, поступово збільшуючи глибину обробки.

З урахуванням вищевикладеного культивування роторною ґрунтофрезою здійснюється в такій послідовності:

1. Доставити мотоблок своїм ходом або на транспорті до місця проведення робіт.
2. Залежно від стану ґрунту та плану роботи встановити необхідну кількість секцій ґрунтофрези:
3. За допомогою регулятора заглиблення встановити необхідну глибину культивації.
4. Запустити двигун, за необхідністю прогріти його.
5. Зробити один або кілька пробних проходів, у разі необхідності скоригувати параметри роботи мотоблока.
6. Виконати намічений план робіт, у разі необхідності періодично очищати ротор ґрунтофрези від сторонніх предметів.
7. Після закінчення роботи дати двигуну попрацювати протягом 2-3 хвилини в режимі холостого ходу та зупинити його.

Щоб уникнути затоптування обробленого ґрунту під час роботи з плугом, бороною або іншим навісним обладнанням, на мотоблоці передбачена можливість повороту рами керма на необхідний кут до напрямку руху, що дозволяє оператору в процесі роботи перебувати збоку від мотоблока і йти по поверхні, яка ще не оброблялася.

Чергуйте періоди роботи з відпочинком. Не рекомендується здійснювати культивування роторною ґрунтофрезою понад півтори години поспіль, оскільки поєднання впливу вібрації та фізичного навантаження на оператора призводить до підвищеної стомлюваності та зниження уваги, що може стати причиною травми. Також наявність періодів відпочинку знижує ймовірність перегрівання двигуна в спеку.



**У процесі роботи слідкуйте за температурою двигуна й не допускайте щоб двигун перегрівався, оскільки це може призвести до виходу двигуна з ладу.**

## **6.11. Виконання транспортних робіт із використанням напівпричепа**

Під час виконання транспортних робіт із використанням напівпричепа необхідно суворо дотримуватися правил дорожнього руху. Напівпричіп обов'язково повинен бути оснащений справною гальмівною системою, яка забезпечує утримання всієї завантаженої зчипки на ухилі не менше 12 градусів.

Швидкість руху на підйомах, спусках і крутих поворотах не повинна перевищувати 4 км/год. Переїзд через канави та інші перешкоди необхідно виконувати під прямим кутом до перешкоди на малій швидкості, надійно утримуючи кермо мотоблока двома руками. Важку ділянку шляху можна подолати, ведучи мотоблок по змійкою.

Для зменшення пробуксовання коліс мотоблока вантаж, що перевозиться розташовуйте в передній частині напівпричепа. Під час перевезення об'ємних і габаритних вантажів (сіно, солома тощо) необхідно їх ретельно укласти в напівпричепі й закріпити мотузками.

## **6.12. Використання валу відбору потужності**

Крім роторної ґрунтофрези до мотоблока може бути приєднано й інше навісне обладнання, у тому числі механізоване, наприклад, косарка, картоплекопач, обприскувач, компресор, снігоприбирач тощо. За інформацією про сумісне з мотоблоком навісне обладнання звертайтеся до офіційного дилера.



**Під час роботи мотоблока з навісним і причіпним обладнанням шворінь причіпного пристрою повинен бути завжди зафіксований чекою.**

Для приводу механізованого устаткування в конструкції мотоблока передбачено вал відбору потужності. Він розташований в задній частині коробки передач і в неробочому стані повинен бути закритий спеціальним захисним ковпаком (див. Рис. 20)

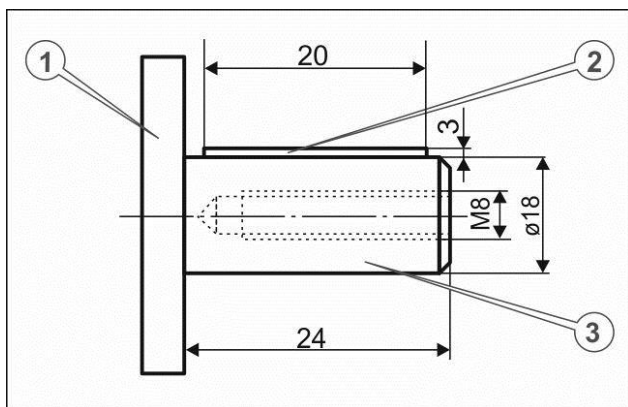


Рис. 20. – Вал відбору потужності

1. Фланець коробки передач мотоблока.
2. Шпонка призматична,  $b = 6$  мм,  $h = 6$  мм,  $L = 20$  мм.
3. Вал відбору потужності шпоночний.

ВВП розташований в задній частині коробки передач і в неробочому стані закритий спеціальним захисним ковпаком.

Вал відбору потужності перебуває в прямому постійному не відключеному зачепленні з валом двигуна. Частота обертання і крутний момент валів відбору потужності повністю збігаються з даними параметрами двигуна.

## 7. ТЕХНІЧНЕ ОБСЛУГОВУВАННЯ

Надійність і довговічність роботи мотоблока, особливо – двигуна, багато в чому залежать від правильності та своєчасності проведення технічного обслуговування.

### 7.1. Контрольний огляд

Щоразу на початку роботи мотоблока необхідно:

- виконати зовнішній огляд з метою виявлення можливих несправностей і пошкоджень, слідів течі мастила й палива, у разі виявленні – усунути причини несправностей;
- переконатися в надійності кріплень елементів мотоблока і встановленого навісного обладнання, у разі необхідності – підтягнути кріплення;
- перевірити рівень і чистоту мастила у ванні масляного фільтра, долити або замінити мастило в разі необхідності;
- перевірити рівень і чистоту мастила в картері двигуна й у редукторі, долити у разі необхідності;
- перевірити рівень палива у паливному баку, долити паливо в разі необхідності;
- перевірити стан фільтрувального елемента, замінити в разі необхідності;
- перевірити тиск у шинах і переконатися у відсутності наскрізних тріщин та розривів у покритті;
- перевірити надійність фіксації керма, надійність з'єднання контактів та клем;
- у разі використання навісного обладнання – переконатися в його справності і працездатності;
- у разі використання причіпного пристрою – переконатися в його справності та в надійності зчіпки; шворінь причіпного пристрою завжди повинен бути зафіксований чекою, перевірити гальма.

Бруд та пісок є однією з основних причин передчасного зносу відкритих рухомих частин мотоблока. Піщинки і дрібні частинки ґрунту здатні проникати в усі, навіть самі найважкодоступні вузли, пошкоджуючи деталі, – як металеві, так і гумові. Бруд та сміття, які потрапили в фільтрувальний значно знижують ефективність охолодження, що може стати причиною перегріву двигуна. Крім того, під шаром бруду важко своєчасно виявити пошкодження деталей, знос, витік мастила. Щоб звести до мінімуму ці неприємні наслідки, необхідно регулярно очищувати мотоблок.

Очищення двигуна необхідно здійснювати після кожного використання мотоблока, а також на початку заправки паливом і моторним мастилом. Слід пам'ятати, що потрапляння пилу та бруду в паливо або моторне мастило призводить до значного скорочення терміну служби двигуна. Не допускається експлуатація двигуна зі слідами течі палива й мастила.

## 7.2. Періодичні перевірки та операції з техобслуговування

Таблиця 5.

Операція	Періодичність					
	Щодня або щозміни	Після закінчення обкати	Після 1 місяця або через кожні 25 мотогодин	Кожні 3 місяці або через кожні 50 мотогодин	Кожні 6 місяців або через кожні 100 мотогодин	Щороку або через кожні 300 мотогодин
Очищення двигуна і агрегатів мотоблока*	■					
Виконання операцій контрольного огляду	■					
Заміна мастила в масляній ванні повітряного фільтра*	Кожні 8 мотогодин					
Промивання фільтрувального елемента повітряного фільтра*						
Заміна моторного мастила в картері двигуна		■		■		
Заміна трансмісійного мастила в редукторі		■			■	
Промивання масляного фільтра*		■			■	
Промивання паливного бака та його фільтра*				■		
Перевірка стану форсунки і тиску уприскування**		■			■	
Очищення і регулювання вазорів клапанів		■	■			■
Перевірка стану АКБ (Тільки для мотоблоків з електричним стартером)		■		■		
Заміна паперового елемента паливного фільтра						■
Заміна дисків зчеплення**	У разі необхідності					

\*Під час роботи в забруднених умовах виконувати частіше.

\*\* Зверніться до сервісного центру.

### 7.3 Промивання й заміна паливного фільтра

1. Викрутити пробку зливного отвору паливного бака (див. Рис. 1) і злити паливо в заздалегідь підготовлену ємність.
2. Відкрутити болти верхніх кріплень паливного бака.
3. Розшплінтувати і зняти паливний шланг з патрубку насоса високого тиску, зняти паливний бак.
4. Відкрутити гайки кріплення паливного крана і зняти паливний кран з паливного бака.
5. Через заправну горловину паливного бака витягти паливний фільтр.
6. Промити або замінити паливний фільтр.
7. Здійснити збірку системи подачі палива в порядку, зворотному розбиранню.

### 7.4 Промивання й заміна повітряного фільтра



Щоб уникнути передчасного зносу і виходу з ладу поршневої групи двигуна, забороняється запускати та експлуатувати двигун, якщо повітряний фільтр не перебуває на штатному місці, або якщо фільтрувальний елемент повітряного фільтра пошкоджений.

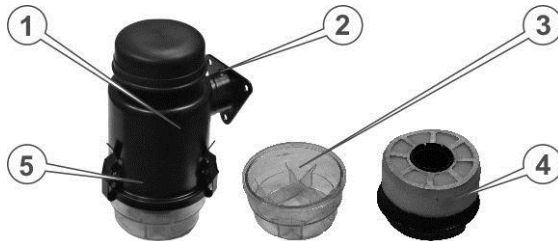


Рис. 21. – Повітроочисник

1. Повітряний фільтр у зборі.
2. Вихідний приєднувальний фланець.
3. Масляна ванна.
4. Фільтрувальний елемент (змінний картридж).
5. Клямка кріплення масляної ванни.

Для заповнення масляної ванни повітряного фільтра необхідно відкрити три фіксатори в нижній частині корпусу фільтра (див. Рис. 21.), від'єднати піддон з фільтрувальним елементом, акуратно потягнувши його вниз, витягти фільтрувальний елемент з піддона, налити в піддон 50-70 г моторного мастила, рівномірно розподіливши його по секціях піддону, просочити фільтрувальний елемент машинним мастилом, віджати і вставити в піддон, встановити назад в корпус фільтра, закрити фіксатори.

1. Відкрутити три фіксатори в нижній частині корпусу фільтра (див. Рис. 21.)
2. Від'єднати піддон з фільтрувальним елементом, акуратно потягнувши його вниз.
3. Витягти фільтрувальний елемент з піддона, промити або замінити його.
4. Очистити корпус повітряного фільтра від пилу і бруду моторного мастила.
5. Вилити з піддона старе мастило, промити піддон.
6. Налити у піддон 80 мл моторного мастила, рівномірно розподіливши його по секціях піддону.
7. Змастити фільтрувальний елемент мастилом, віджати і вставити у піддон фільтрувальний елемент.
8. Приєднати піддон до корпусу фільтра й акуратно закрити фіксатори.

Обов'язково стежте за цілісністю всіх ущільнювальних прокладок повітряного фільтра. Експлуатація з пошкодженими ущільнювачами може призвести до не гарантійної поломки двигуна.

Для промивки поролонового фільтрувального елемента повітряного фільтра використовуйте дизельне паливо або, за особливо сильного забруднення, гас. Ретельно відіжміть і повністю просушіть фільтрувальний елемент після промивки.



**Не використовуйте бензин і легкозаймисті розчинники для промивання фільтрувального елемента повітряного фільтра.**

## **7.5. Промивання й заміна масляного фільтра**

Промивання й заміна масляного фільтра здійснюється тільки, якщо мастило з картера двигуна повністю злите.

1. Відкрутити болт кріплення масляного фільтра (див. Рис. 1).
2. Обережно, не пошкодивши гумовий ущільнювач, витягти масляний фільтр із гнізда.
3. Промити масляний фільтр у гасі або уайт-спіриті за допомогою м'якої щітки.
4. Обережно, не пошкодивши гумовий ущільнювач, встановити масляний фільтр у гніздо.
5. Закріпити масляний фільтр болтом і затягнути його.

## **7.6. Монтаж і демонтаж шин**

Гарний стан пневматичних шин транспортувальних коліс є важливим чинником забезпечення безпеки експлуатації мотоблока, особливо в разі використання його в зчепленні з напівпричепом для забезпечення транспортних робіт. Необхідно регулярно здійснювати огляд шин на предмет можливих ушкоджень – пробиття, тріщин, розшарування, – і своєчасно здійснювати їхній ремонт. Ремонт шин, а також їхній монтаж і демонтаж здійснюються за допомогою спеціальних ремонтних та монтажних наборів, які не входять у комплект поставки мотоблока, відповідно до інструкцій, що додаються до цих наборів. Монтаж шин та їхній демонтаж необхідно виконувати на чистому твердому майданчику, щоб всередину покриття не потрапляла земля чи бруд.

Перш ніж здійснити монтаж, необхідно перевірити стан обода, покриття та камери.

Ободи повинні бути чистими, без забоїв, задирок та іржі. Якщо присутні забої чи задирки, їх необхідно зачистити, а бруд та іржу видалити. Після цього ободи слід пофарбувати та просушити.

Шина й камера повинні бути без пошкоджень, сухими та чистими. Перш ніж вставити камеру в шину, її необхідно посипати сухим тальком. Під час монтажу шини необхідно враховувати необхідне місце розташування соска (вентиля) камери й напрямок протектора. Перекошування вентиля не допускається.

## 7.7. Перевірка системи охолодження двигуна

Перевірка цілісності крильчатки вентилятора охолодження двигуна (знаходиться за ручним стартером) проводиться кожні 50 годин роботи двигуна, але не рідше одного разу на два місяці.

Відсутність навіть декількох крил крильчатки може стати причиною перегріву двигуна.

Надламаних або поламану крильчатку необхідно замінити.  
Операції з техобслуговування

## 7.8. Обслуговування вихлопної системи

Щоб уникнути потрапляння вихлопного диму в повітряний фільтр встановіть на вихідному патрубку глушника вихлопний сифон. Уникайте попадання в глушник води, яка збирається на вихлопному сифоні.



**Якщо двигун щойно заглушили, глушник буде дуже гарячим. Не доторкайтеся до нього, інакше Ви можете отримати опік. Дайте йому охолонути, перш ніж починати будь-які роботи з двигуном.**

## 7.9. Видалення бруду з двигуна

Видалити маслянисті відкладення з таких частин двигуна:

- ребер повітряного охолодження циліндра.
- важелів і тяг системи регулювання обертів.



**Проводьте регулярне очищення двигуна, щоб уникнути його перегріву і виходу з ладу.**

Це дозволить забезпечити оптимальне охолодження двигуна і його нормальну роботу, а також знизить ризик виникнення займання.

Для очищення можна також використовувати ефірні аерозолі, зазвичай вживані для очищення карбюраторів автомобілів. Аерозоль має очищувальний ефект і збиває бруд завдяки вихідному тиску.

## 8. ТРАНСПОРТУВАННЯ, ЗБЕРІГАННЯ ТА УТИЛІЗАЦІЯ

### 8.1. Транспортування

Мотоблок можна транспортувати в пакуванні або в зібраному стані всіма видами транспорту у відповідно до загальних правил перевезень.

Допустимі умови транспортування: температура навколишнього середовища в межах від  $-15\text{ }^{\circ}\text{C}$  до  $+55\text{ }^{\circ}\text{C}$ , відносна вологість повітря не повинна перевищувати 90%.

Розміщення та кріплення мотоблока в транспортних засобах повинні забезпечувати стійке положення і відсутність можливості його переміщення під час транспортування.

Для запобігання витікання мастила з картера двигуна й редуктора мотоблок слід встановлювати в транспортному засобі в нормальному робочому положенні. Під час перевезення на великі відстані необхідно злити паливо з паливного бака.

Під час транспортування і вантажно-розвантажувальних робіт пакування з мотоблоком або мотоблок у зборі не повинні зазнавати різких ударів і впливу атмосферних опадів.

У зв'язку з тим, що мотоблок у зібраному стані має досить велику вагу, рекомендується під час його навантаження і вивантаження використовувати підйомно-транспортні пристрої, а в разі виконання навантажувальних робіт вручну у жодному разі не здійснювати їх поодинці. Мотоблок слід піднімати за рукоятки керма й передній бампер.



**У разі ручного навантаження-вивантаження мотоблока зі встановленими роторами ґрунтофрези категорично забороняється братися за ножі роторів.**

## 8.2. Зберігання

Якщо мотоблок не використовується протягом тривалого часу, його необхідно зберігати в сухому приміщенні, яке добре провітрюється за температури від -15 °С до +55 °С і відносній вологості не більше за 90%, уклавши від потрапляння всередину пилу і дрібного сміття. Приміщення для зберігання повинно бути обладнане у відповідно до правил протипожежної безпеки. Наявність у повітрі парів кислот, лугів та інших агресивних домішок не допускається. Перш ніж поставити мотоблок на тривале зберігання, необхідно виконати низку операцій:

- завести двигун і прогріти його на протягом декількох хвилин, заглушити;
- злити паливо з паливного бака;
- злити мастило з картера двигуна й у редуктор;
- залити нове мастило в картер двигуна і в редуктор;
- залити в отвір на клапані кришці двигуна 2-3 куб. см мастила й закрити отвір пробкою;
- перевести важіль скидання тиску в нижнє положення, відповідне відсутності декомпресії;
- два-три рази потягнути за ручку у стартера;
- перевести важіль скидання тиску у верхнє положення;
- повільно потягнути за ручку стартера доти, доки не буде відчуватися опір (дане положення відповідає фазі стиснення, у якій впускний і випускний клапани закриті, що дасть можливість захистити двигун від корозії);
- очистити мотоблок від слідів течі палива, машинного мастила і бруду;
- відновити пошкоджене лакофарбове покриття ;
- змастити тонким шаром мастила відкриті ділянки поверхонь металевих деталей;
- зняти транспортувальні колеса, встановити мотоблок на підставках так, щоб він не торкався підлоги;
- накачати шини транспортувальних коліс і укласти колеса на зберігання у такий спосіб, щоб шини не торкалися підлоги.

Перед зняттям мотоблока з тривалого зберігання, мотоблок повинен пройти таке технічне обслуговування:

- за необхідності підкачати шини транспортувальних коліс;
- встановити транспортувальні колеса на мотоблок;
- злити мастило з картера двигуна й редуктора, залити нове мастило;
- злити паливо з паливного бака й залити нове паливо;
- очистити мотоблок від слідів течі палива й мастила;
- завести двигун, прогріти впродовж декількох хвилин, заглушити двигун.

Мотоблок, у якого завершився термін використання, оснащення та пакування повинні здаватися на утилізацію й перероблення. Інформацію про утилізацію можна отримати в місцевій адміністрації.

## 9. МОЖЛИВІ НЕСПРАВНОСТІ ТА ШЛЯХИ ЇХ УСУНЕННЯ



Несвоєчасне виявлення й усунення навіть невеликих пошкоджень і несправностей може призвести в процесі експлуатації мотоблока до серйозних поломок та виходу агрегатів з ладу. Експлуатація мотоблока в несправному стані є підставою припинення дії гарантійних зобов'язань.

### 9.1. Двигун

Таблиця 6.

Ознаки несправності	Можлива причина несправності	Спосіб усунення несправності
Двигун не запускається	Погана якість палива	Замінити паливо на рекомендоване
	Засмічений паливний фільтр-відстійник	Злити відстій, промити фільтр
	Засмічений паливопровід (у зимовий час можливе утворення крижаних пробок)	Визначити місце засмічення, промити і продути паливопровід, у разі утворення крижаних пробок – підігріти паливо провід.
	Потрапило повітря в систему живлення паливом	Прокачати систему
	Масило у двигуні сильно загусло через низьку температуру	Злити частину мастила, прогріти його й залити в систему, запустити двигун
	Електричний стартер не забезпечує необхідну частоту обертання колінчастого вала	Перевірити стан акумуляторної батареї, у разі необхідності поставити на зарядку
	Несправний паливний насос високого тиску (ПНВТ)	Перевірити паливний насос високого тиску (ПНВТ): від'єднати паливопровід високого тиску, встановити максимальну подачу палива і повернути стартером колінчастий вал двигуна. Якщо подачі палива з насоса не буде – звернутися до сервісного центру для ремонту або заміни паливного насоса високого тиску (ПНВТ)

Продовження таб. 6.

Ознаки несправності	Можлива причина несправності	Спосіб усунення несправності
Двигун не запускається	Не відрегульовані тяги управління (ПНВТ) або сам паливний насос високого тиску (ПНВТ)	Перевірити і відрегулювати тяги управління (ПНВТ) або сам паливний насос високого тиску (ПНВТ)
Двигун розвиває недостатню потужність	Засмічений паливний фільтр-відстійник	Злити відстій, промити фільтр
	Засмічений паливопровід (у зимовий час можливе утворення крижаних пробок)	Визначити місце засмічення, промити і продути паливопровід, у разі утворення крижаних пробок – відігріти паливопровід
	Засмічення фільтрувального елемента повітряного фільтра	Почистити повітряний фільтр
	Несправна форсунка	Зняти й перевірити форсунку, якщо форсунка несправна – замінити
	Несправний паливний насос високого тиску (ПНВТ)	Перевірити паливний насос високого тиску (ПНВТ): від'єднати паливопровід високого тиску, встановити максимальну подачу палива і перевірити стартером колінчастий вал двигуна. Якщо подачі палива з насоса не буде – звернутися до сервісного центру для ремонту або замінити паливного насоса високого тиску (ПНВТ)
	У паливну систему потрапило повітря	Видалити повітря з паливної системи
	Засмічення фільтрувального елемента повітряного фільтра	Почистити повітряний фільтр
Двигун розвиває недостатню потужність, димить чорним димом	Низька якість палива	Замінити паливо
	Двигун недостатньо прогрітий після запуску	Знизити навантаження та прогріти двигун
	Надходить недостатньо повітря, повітряний фільтр забитий або частково заблокований	Почистити повітряний фільтр
	Брудний або зношений паливний інжектор	Почистити або замінити інжектор форсунки

Продовження таб. 6.

Ознаки несправності	Можлива причина несправності	Спосіб усунення несправності
Двигун розвиває недостатню потужність, димить чорним димом	Зношений паливний насос високого тиску (ПНВТ) або порушені його налаштування	Звернутися до сервісного центру для ремонту або заміни паливного насоса високого тиску (ПНВТ)
	Утворився нагар у камері згоряння, на клапанах або на поршневих кільцях	Почистити камеру згоряння, клапани або кільця від нагару
	Занадто мала в'язкість моторного мастила	Замінити моторне мастило в картері двигуна
	Неправильний час впорскування палива (порушені заводські налаштування)	Відновити заводські налаштування
Двигун розвиває недостатню потужність, димить білим димом	У паливо або в паливну систему потрапила вода	Замінити паливо та прокачати паливну систему
	Порушена компресія в камері згоряння із-за нещільного прилягання клапанів або залипання поршневих кілець	Відновити компресію в камері згоряння
	Порушено регулювання клапанів, паливо потрапляє у випускний колектор	Звернутися до сервісного центру для відновлення регулювання клапанів
	Утворилася тріщина в блоці циліндра	Звернутися до сервісного центру для заміни блоку циліндра
Двигун розвиває недостатню потужність, димить синім димом	У паливо потрапило моторне мастило	Замінити паливо
	Надлишок мастила в картері двигуна або в масляній ванні повітряного фільтра	Злити надлишок мастила, встановивши рівень за верхньою міткою мастиловимірального щупа
	Велика витрата мастила внаслідок підвищеного зносу поршневих кілець і потрапляння мастила в камеру згоряння	Замінити поршневі кільця або звернутися до сервісного центру для ремонту двигуна

Продовження таб. 6.

Ознаки несправності	Можлива причина несправності	Спосіб усунення несправності
Двигун йде в рознос (самовільно збільшується частота обертів колінчастого валу), перегрівається	Несправний регулятор або заїдає рейка паливного насоса високого тиску (ПНВТ)	Негайно зупинити двигун і припинити подачу палива, якомога максимально навантажити двигун, увімкнувши потрібну передачу, замінити (ПНВТ)
	Недостатня кількість мастила в системі змащення	Долити мастило в картер двигуна до необхідного рівня
	Засмічений фільтр очищення мастила	Промити фільтр очищення мастила
Збільшення витрати мастила, задимлення та проходження газів через сапун	Граничний знос сполучень "шийки колінчастого вала – підшипники"	Звернутися до сервісного центру для ремонту двигуна
	Підвищений знос поршневих кілець і потрапляння внаслідок цього мастила в камеру згоряння	Замінити поршневі кільця або звернутися до сервісного центру для ремонту двигуна
Зменшення або відсутність витрати мастила	Потрапляння палива в мастило через нещільність з'єднань по конусах трубок високого тиску	Підтягнути штуцери високого тиску
	Негерметичність паливної системи	Перевірити герметичність системи. Усунути негерметичність
Двигун перегрівається	Забруднений повітряний фільтр	Замінити фільтрувальний елемент

## 9.2. Трансмiсія

Таблиця 7.

Ознаки несправності	Можлива причина несправності	Спосiб усунення несправності
Неповне вимикання зчеплення (зчеплення «веде»)	Збільшений вільний хiд тяги зчеплення	Вiдрегулювати довжину тяги зчеплення
Пiдвищений шум i стукiт пiд час роботи КПП	Знос зубцiв шестерень	Звернутися до сервісного центру для заміни шестерень
Не вмикаються або вмикаються насилу передачі в КПП	Неповне вимикання муфти зчеплення, муфта "веде"	Вiдрегулювати довжину тяги зчеплення
	Порушено регулювання приводу управління КПП	Вiдрегулювати привiд управління КПП
Мимовiльне вимикання передач у КПП	Знос або вiдколювання зубцiв шестерень	Звернутися до сервісного центру для заміни шестерень
	Зiгнута вилка перемикаання передач	Звернутися до сервісного центру для заміни вилки
	Знос пiдшипників	Звернутися до сервісного центру для заміни пiдшипників
Пiдвищений нагрiв деталей КПП i трансмісії	Недостатня або надмірна кiлькiсть мастила в картері трансмісії	Довести рiвень мастила до норми
Пiдтiкання мастила з трансмісії та приводу переднього моста	Пошкоджено шестерні або пiдшипники	Звернутися до сервісного центру для заміни шестерень або пiдшипників
	Пошкодженi або зношенi сальники, ущiльнення, прокладки	Замiнити сальники, ущiльнення
	Ослаблена затяжка кришок пiдшипників	Пiдтягнути кріплення
Пiдтiкання мастила з маточин колiс	Пошкодженi або зношенi сальники, ущiльнення, прокладки	Замiнити сальники, ущiльнення, прокладки
Недостатня ефективність гальма	Неправильне регулювання положення повзунка на тязі	Вiдрегулювати положення повзунка на тязі

Продовження таб. 7.

Ознаки несправності	Можлива причина несправності	Спосіб усунення несправності
Підвищений нагрів деталей КПП і трансмісії	Недостатня або надмірна кількість мастила в картері трансмісії	Довести рівень мастила до норми
	Пошкоджено шестерні або підшипники	Звернутися до сервісного центру для заміни шестерень або підшипників
Підтікання мастила з трансмісії та приводу переднього моста	Пошкоджені або зношені сальники, ущільнення, прокладки	Замінити сальники, ущільнення
	Ослаблена затяжка кришок підшипників	Підтягнути кріплення
Підтікання мастила з маточин коліс	Пошкоджені або зношені сальники, ущільнення, прокладки	Замінити сальники, ущільнення, прокладки
Недостатня ефективність гальма	Неправильне регулювання положення повзунка на тязі	Відрегулювати положення повзунка на тязі

### 9.3 Електрообладнання

Таблиця 8.

Ознаки несправності	Можлива причина несправності	Спосіб усунення несправності
Під час повороту ключа запалювання електричний стартер не вмикається	Відсутня, несправна або повністю розряджена АКБ	Перевірити наявність та зарядку АКБ. У разі необхідності – замінити АКБ
	Перегорів плавкий запобіжник мережі електроживлення	Замінити запобіжник, з'ясувавши та усунувши попередню причину його спрацювання
	Відсутній контакт в мережі електроживлення	Перевірити наявність контакту і надійність з'єднання дротів електроживлення
	Окислилися затискачі або наконечники дротів АКБ	Зачистити затискачі та наконечники, підтягнути їх
Стартер не прокручує двигун або прокручує з малою швидкістю	Окислилися затискачі або наконечники дротів АКБ	Зачистити затискачі і наконечники, підтягнути їхні кріплення

Продовження таб. 8.

Ознаки несправності	Можлива причина несправності	Спосіб усунення несправності
Стартер не прокручує двигун або прокручує з малою швидкістю	Несправна або розряджена АКБ	Перевірити стан та зарядку АКБ. У разі необхідності – зарядити або замінити АКБ
	Порушений ланцюг живлення стартера або реле стартера	Перевірити і відновити ланцюг живлення стартера або реле стартера
	Низький рівень електроліту в АКБ	Довести рівень електроліту в АКБ до норми
	Підвищене падіння напруги в ланцюзі живлення стартера	Зачистити затискачі АКБ, підтягнути кріплення дротів стартера
Стартер не вмикається або самостійно вмикається під час роботи двигуна (чути характерний скрегіт)	Пошкоджений замок запалювання	Перевірити замок запалювання у разі необхідності – замінити його
	Відсутня напруга в ланцюзі між контактами роз'ємів стартера і реле втягування	Відновити контакти в ланцюзі стартера та в ланцюзі витяжного електромагнітна
При працюючому двигуні АКБ не заряджає	Пробуксовування паса приводу генератора	Перевірити пас на відсутність замаслювання та відрегулювати натяг
	Несправний генератор	Замінити генератор
	Несправне реле-регулятор	Замінити реле-регулятор
Дуже великий струм зарядки, перегрів та швидке закипання електроліту в АКБ	Несправне реле-регулятор (порушено регулювання регулятора напруги)	Замінити реле-регулятор
	Несправна або розряджена АКБ	Замінити або зарядити АКБ
	Збільшення напруги в бортовій мережі через порушення регулювання напруги в реле-регуляторі	Замінити реле-регулятор
Прискорений саморозряд АКБ	Забруднена поверхня АКБ	Видалити бруд з поверхні АКБ

## 10. ГАРАНТІЙНІ ЗОБОВ'ЯЗАННЯ

Гарантійний термін експлуатації мотоблоків становить 1 (один) рік із вказаної в гарантійному талоні дати роздрібного продажу. Термін служби (ресурс) мотоблока становить 3 (три) роки із вказаної в гарантійному талоні дати роздрібного продажу. Термін амортизації встановлюється згідно з діючим законодавством України. Гарантійний термін зберігання становить 3 (три) роки з дати випуску мотоблока.

Протягом гарантійного терміну несправні деталі і вузли будуть замінюватися за умови дотримання всіх вимог даного Керівництва та відсутності пошкоджень, пов'язаних із неправильною експлуатацією, зберіганням і транспортуванням мотоблока. Споживач має право на безкоштовне гарантійне усунення несправностей, виявлених і пред'явлених у період гарантійного терміну і зумовлених виробничими недоліками.

Гарантійне усунення несправностей здійснюється шляхом ремонту або заміни несправних частин мотоблока в сертифікованих сервісних центрах. У зв'язку зі складністю конструкції ремонт може тривати понад два тижні. Причину виникнення несправностей і терміни їхнього усунення визначають фахівці сервісного центру.



**Виріб приймається на гарантійне обслуговування тільки в повній комплектності, ретельно очищений від пилу та бруду.**

Гарантійні зобов'язання втрачають свою силу в таких випадках:

- Відсутність гарантійного талона або якщо гарантійний талон неможливо прочитати або відсутність ТТН перевізника у випадку купівлі в інтернет-магазині.
- Неправильне заповнення гарантійного талона, відсутність у ньому дати продажу або печатки (штампа) і підпису продавця, серійного номера виробу.
- Наявність виправлень або підчищень у гарантійному талоні.
- Повна або часткова відсутність серійного номера на виробі, або якщо номер неможливо прочитати, невідповідність серійного номера виробу номеру, який вказаний у гарантійному талоні.
- Недотримання правил експлуатації, наведених у даному Керівництві, у тому числі порушення регламенту технічного обслуговування.
- Експлуатація несправного або некомплектного виробу, що стала причиною виходу виробу з ладу.
- Потраплення всередину виробу сторонніх речовин або предметів.
- Причиною несправності, що виникла, стало застосування неякісного палива, мастила. Виріб має значні механічні або термічні пошкодження, явні сліди недбалості експлуатації, зберігання або транспортування.

- Причиною несправності, що виникла, стало приєднання до мотоблока несправного або нештатного навісного обладнання.
- Виріб використовувався не за призначенням.
- Проводилися несанкціонований ремонт, розкриття чи спроба модернізації виробу споживачем або третіми особами.
- Несправність сталася внаслідок стихійного лиха (пожежа, повінь, ураган тощо.)

Замінені за гарантією деталі та вузли переходять у розпорядження сервісного центру.

Під час виконання гарантійного ремонту гарантійний строк збільшується на час перебування виробу в ремонті. Відлік доданого терміну починається з дати приймання виробу в гарантійний ремонт. Після закінчення гарантійного терміну сервісні центри продовжують здійснювати обслуговування та ремонт виробу, але вже за рахунок споживача.

Гарантійні зобов'язання не поширюються на несправності, що виникли внаслідок планового зносу або перевантаження виробу.

Гарантійні зобов'язання не поширюються на комплектуючі: паливопроводи, гумовотехнічні вироби, шини й камери, витратні та мастильні матеріали одноразового використання, електропроводку, сальники, підшипники, повітряні, паливні та масляні фільтри, лампочки, елементи паливної системи, форсунки, паливні насоси, паси.

Гарантійні зобов'язання не поширюються на регламентні роботи під час планового ТО, включно із діагностикою й регулюванням будь-яких систем; очищення, змащування, проточування вузлів, деталей; заміну або доливання всіх видів масел, мастил, якщо тільки такі не є необхідними під час проведення гарантійного ремонту мотоблока або його вузлів.

Гарантійні зобов'язання не поширюються на неповноту комплектації виробу, яка могла бути виявлена під час його продажу.

Право на гарантійний ремонт не є підставою для інших претензій.

ГАРАНТІЙНИЙ ТАЛОН

Модель \_\_\_\_\_

Серійний номер \_\_\_\_\_

Торговельна організація \_\_\_\_\_

Адреса \_\_\_\_\_

Перевірив і продав \_\_\_\_\_

(ПІБ, підпис продавця)

Дата продажу " \_\_\_\_\_ " " \_\_\_\_\_ " 20 р.

М.П.

Купуючи виріб, вимагайте перевірки його справності, комплектності і відсутності механічних пошкоджень, наявності відмітки дати продажу, штампа магазину та підпису продавця. Після продажу претензії щодо некомплектності і механічних пошкоджень не приймаються.

Претензій до зовнішнього вигляду, справності та комплектності виробу не маю. Із правилами користування та гарантійними умовами ознайомлений.

\_\_\_\_\_  
(Підпис покупця)

ВІДРИВНІ ТАЛОНИ

Модель _____	
Серійний номер _____	
Вилучено _____ Видано _____ (дата) (дата)	( торговельна організація )
Майстер _____ (ПІБ та підпис)	(дата продажу)
	(ПІБ та підпис продавця)
<b>М.П. сервісного центру</b>	<b>М.П.</b>
Модель _____	
Серійний номер _____	
Вилучено _____ Видано _____ (дата) (дата)	( торговельна організація )
Майстер _____ (ПІБ та підпис)	(дата продажу)
	(ПІБ та підпис продавця)
<b>М.П. сервісного центру</b>	<b>М.П.</b>
Модель _____	
Серійний номер _____	
Вилучено _____ Видано _____ (дата) (дата)	( торговельна організація )
Майстер _____ (ПІБ та підпис)	(дата продажу)
	(ПІБ та підпис продавця)
<b>М.П. сервісного центру</b>	<b>М.П.</b>

ВІДРИВНИЙ ТАЛОН

ВІДРИВНИЙ ТАЛОН

ВІДРИВНИЙ ТАЛОН

Виріб після гарантійного ремонту  
отримав у робочому стані, без дефектів.

\_\_\_\_\_  
(Дата)

\_\_\_\_\_  
(П.І.Б., підпис покупця)

Виріб після гарантійного ремонту  
отримав у робочому стані, без дефектів.

\_\_\_\_\_  
(Дата)

\_\_\_\_\_  
(П.І.Б., підпис покупця)

Виріб після гарантійного ремонту  
отримав у робочому стані, без дефектів.

\_\_\_\_\_  
(Дата)

\_\_\_\_\_  
(П.І.Б., підпис покупця)

**ФОРМУЛЯР ГАРАНТІЙНИХ РОБІТ**

№	Дата проведення ремонту		Опис ремонтних робіт та замієних деталей	Прізвище майстра та печатка сервісного центру
	Початок	Закінчення		