



INTERTOOL.ua

инструмент в каждый дом

МАШИНА ПОЛИРОВАЛЬНАЯ WT-1800

РУКОВОДСТВО ПО ЭКСПЛУАТАЦИИ



Пожалуйста, прочитайте и ознакомьтесь с пособием по эксплуатации перед использованием и следуйте всем его правилам безопасности и инструкциям по применению. Несоблюдение инструкции может привести к травмам или поломке инструмента.

Спасибо, за то, что выбрали продукт торговой марки INTERTOOL.

СОДЕРЖАНИЕ

1. Описание товара.....	3
2. Технические характеристики.....	4
3. Комплектация.....	4
4. Техника безопасности.....	4
5. Подготовка инструмента к работе.....	6
6. Включение инструмента.....	6
7. Регулировка скорости.....	6
8. Установка D-образной ручки.....	7
9. Установка и снятие полировального диска.....	8
10. Полирование.....	8
11. Шлифование.....	8
12. Замена угольных щеток.....	9

⚠ Внимание! Данный инструмент предназначен для использования только в бытовых целях.

На инструмент, используемый для предпринимательской деятельности или в профессиональных целях, гарантия не распространяется.

⚠ Внимание! При работе с электроинструментами соблюдайте нижеследующие рекомендации по технике безопасности, с целью предотвращения пожаров, поражений электрическим током и травм!

⚠ Внимание! Запрещается работать инструментом по асбестосодержащим материалам!

⚠ Внимание! Запрещается использовать полировальную машину для обработки бетона, каменных и деревянных заготовок, керамической плитки и других материалов, образующих при обработке пыль.

1. ОПИСАНИЕ ТОВАРА

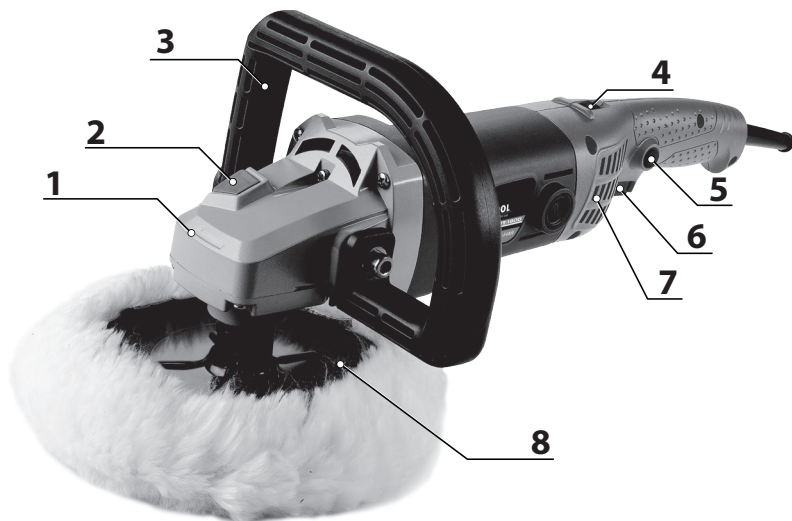



рис. 1

- | | |
|-----------------------------|-----------------------|
| 1. Корпус редуктора | 2. Фиксатор шпинделя |
| 3. D-образная рукоятка | 4. Регулятор оборотов |
| 5. Кнопка блокировки | 5. Кнопка вкл/выкл |
| 6. Вентиляционные отверстия | 7. Полировальный диск |

2. ТЕХНИЧЕСКИЕ ХАРАКТЕРИСТИКИ

1	Мощность, Вт	1400
2	Напряжение, В	230
3	Частота тока, Гц	50
4	Диаметр полировального диска, мм	180
5	Частота вращения диска на холостом ходу, об/мин	800-3200
6	Резьба на шпинделе, мм	M14
7	Размер диска, мм/мм, мм/патрон	180/M14
8	Регулировка оборотов	+

 **Внимание!** Технические характеристики и комплект поставки могут быть изменены без предварительного уведомления.

3. КОМПЛЕКТАЦИЯ

1	Полировальная машина, шт	1
2	Щетки угольные, пара	1
3	Шестигранный ключ, шт	1
4	Диск полировальный, шт	1
5	D-образная ручка, шт	1
6	Шерстяная насадка, шт	1
7	Руководство по эксплуатации, шт	1
8	Упаковка, шт	1

4. ТЕХНИКА БЕЗОПАСНОСТИ

Применение в полировальной машине коллекторного электропривода с двойной изоляцией обеспечивает максимальную электробезопасность при работе от сети переменного тока напряжением 230 В без применения индивидуальных средств защиты и заземляющих устройств.

Инструмент должен применяться в соответствии с назначением и требованиями, указанными в данном паспорте.

При эксплуатации инструмента необходимо соблюдать следующие правила:

- все виды работ по подготовке инструмента к работе, техническое обслуживание и ремонт производить только

- при отключенной от сети штепсельной вилки;
- включать в сеть инструмент только перед началом работы;
 - подключать, отключать от сети штепсельной вилкой только при выключенном инструменте;
 - отключать от сети штепсельной вилкой при смене рабочего инструмента, при переносе инструмента с одного рабочего места на другое, при перерыве в работе;
 - отключать инструмент выключателем при внезапной остановке (исчезновение напряжения в сети, заклинивание движущихся деталей, перегрузка электродвигателя);
 - пользоваться противошумными наушниками;
 - при наличии пыли работать в защитной маске;
 - не носить инструмент за шнур питания;
 - не допускать натягивания, перекручивания и попадания под различные грузы шнура питания, соприкосновение его с горячими и масляными поверхностями (шнур питания следует подвешивать);
 - всегда фиксируйте заготовку при помощи зажимных приспособлений (тисков), специальные приспособления помогут обеспечить неподвижность детали более надежно, чем в Вашей руке, а также освободят Ваши действия, и Вы сможете держать электроинструмент двумя руками;
 - по окончании работы или смены инструмент должен быть очищен от пыли и грязи;
 - хранить инструмент в недоступном для детей месте.

Внимание!

Эксплуатация инструмента ЗАПРЕЩАЕТСЯ :

- в помещениях со взрывоопасной, а также химически активной средой, разрушающей металлы и изоляцию;
- в условиях воздействия капель и брызг, на открытых площадках во время снегопада или дождя;
- в случае повреждения штепсельной вилки или изоляции шнура питания;
- при неисправном выключателе или нечеткой его работе;
- при искрении щеток на коллекторе, которое сопровождается появлением кругового огня на его поверхности и потере оборотов на шпинделе;
- при появлении дыма или запаха, характерного для горячей изоляции;

- при появлении повышенного шума, стука или вибрации;
- при поломке или появлении трещин в корпусных деталях;
- при повреждении или затуплении рабочего инструмента.

5. ПОДГОТОВКА ИНСТРУМЕНТА К РАБОТЕ

Запрещается начинать работу инструментом не выполнив требований по технике безопасности, указанных в предыдущем разделе инструкции!

⚠ Внимание! *Никогда не нажимайте на фиксатор шпинделя (2), показанный на Рис.1, при вращающемся шпинделе. Это может привести к повреждению инструмента.*

Используйте фиксатор шпинделя для предотвращения вращения шпинделя при установке или снятии дополнительных принадлежностей.

6. ВКЛЮЧЕНИЕ ИНСТРУМЕНТА

⚠ Внимание!

Перед подключением инструмента к питающей сети, всегда проверяйте, что выключатель с фиксацией работает надлежащим образом и выключается при повторном нажатии.

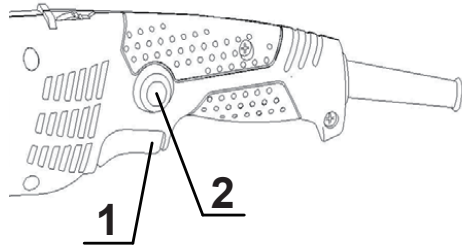


рис. 2

Для запуска инструмента нажмите кнопку (1), показанную на Рис. 2, которую при желании можно заблокировать кнопкой (2), показанной на Рис. 2. Для выключения инструмента необходимо повторно нажать на выключатель (1), чтобы выключить кнопку блокировки (2), после чего отпустите кнопку (1).

7. РЕГУЛИРОВКА СКОРОСТИ

Скорость вращения можно изменять путем установки диска (регулятор скорости), показанного на Рис.3, на цифру от 1 до 6. Наибольшая скорость достигается при установке диска в положение 6. Самая низкая скорость достигается при установке диска в положение 1.

⚠ Внимание! Если инструментом пользоваться непрерывно на низкой скорости в течение продолжительного времени, двигатель будет перегружен, что приведет к поломке инструмента!

Диск регулировки скорости поворачивать только до цифры 6 и обратно до 1. Не пытайтесь повернуть его дальше 6 или 1, так как регулятор может выйти из строя.

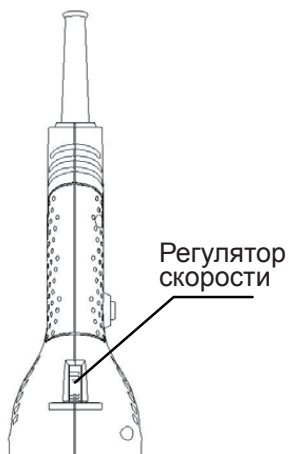


рис. 3

8. УСТАНОВКА D-ОБРАЗНОЙ РУЧКИ

Перед началом работы всегда устанавливайте на инструмент D-образную ручку, показанную на Рис.4. Во время работы крепко удерживайте двумя руками ручку с переключателем и D-образную ручку. Установите болты и затяните их с помощью шестигранного ключа.

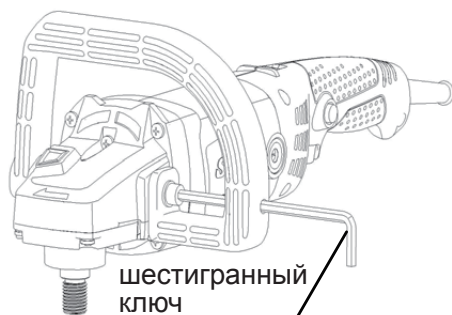


рис. 4

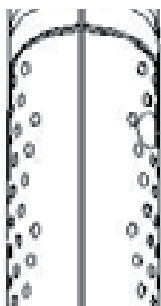


рис. 5

Регулятор скорости

Кольцевая рукоятка может быть установлена, как это показано на Рис. 5, в двух разных положениях, в зависимости от того, какое из них более удобно для работы.

9. УСТАНОВКА И СНЯТИЕ ПОЛИРОВАЛЬНОГО ДИСКА

Перед установкой полировального диска очистите сначала площадку от всех загрязнений. Нажмите на фиксатор шпинделя указанного на рис. 6 и закрепите вспомогательную площадку на шпинделе.

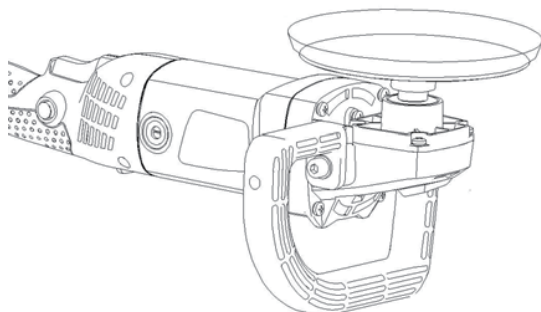


рис. 6

Наденьте полировальный диск на вспомогательную площадку. Чтобы удалить полировальный диск просто снимите его со вспомогательной площадки. Затем снимите вспомогательную площадку, нажав при этом на фиксатор вала.

10. ПОЛИРОВАНИЕ

⚠ Внимание! Во время работы всегда надевайте защитные очки или защитную маску. Время непрерывной работы при полной нагрузке - 2 минуты после чего необходимо дать инструменту поработать на холостом ходу на полных оборотах 10 секунд для охлаждения электродвигателя.

Крепко держите инструмент. Подведите полировальный диск к обрабатываемой поверхности. Не прикладывайте больших усилий. Излишнее давление приведет к снижению производительности и преждевременному износу полировального диска.

11. ШЛИФОВАНИЕ

Данный инструмент может быть использован для шлифовальных работ. Принадлежности для выполнения шлифовальных работ следует приобрести отдельно.

⚠ Внимание! Никогда не включайте инструмент, если он касается обрабатываемого изделия! Никогда не

включайте инструмент без абразивного диска! Существует опасность повреждения вспомогательной площадки!

Крепко держите инструмент. Подведите абразивный диск к обрабатываемой поверхности. Держите абразивный диск под углом приблизительно 15 градусов к обрабатываемой поверхности.

Не прикладывайте больших усилий. Излишнее давление приведет к снижению производительности и преждевременному износу абразивного диска.

12. ЗАМЕНА УГОЛЬНЫХ ЩЕТОК

Проверку состояния щеток необходимо проводить через 50 часов работы. Остаточная длина щеток не должна быть меньше 6-7 мм, иначе они подлежат замене.

Для замены щеток необходимо:

- отвинтить крышку щеткодержателя;
- извлечь старые щетки;
- поставить новые щетки в щеткодержатель на корпусе;
- завинтить крышку щеткодержателя;
- сделать пробный запуск и убедиться в штатной работе инструмента.

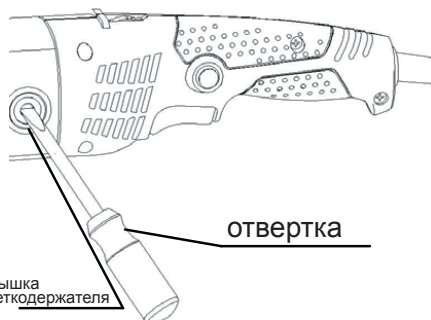


рис. 7

⚠ Внимание! Щетки должны всегда заменяться парами.