



## ЛЕЩАТА



MSO-65, MSO-80, MSO-100, MSO-125, MSO-150, MSO-200

## ІНСТРУКЦІЯ ПО ЕКСПЛУАТАЦІЇ

## Інструкція по експлуатації (копія оригіналу)

Шановний покупець, дякуємо Вам за покупку лещат моделі MSO-65, MSO-80, MSO-100, MSO-125, MSO-150, MSO-200 торговельної марки FDB.

### Зміст

1. Загальні відомості про лещата .....	2
2. Основні технічні характеристики лещат .....	3
3. Принципова будова лещат .....	3
4. Транспортування, експлуатація й технічне обслуговування лещат .....	4

### 1. ЗАГАЛЬНІ ТЕХНІЧНІ ВІДОМОСТІ ПРО ВЕРСТАТ

Дана Інструкція по експлуатації (далі – Інструкція) поширюється на лещата моделі MSO-65, MSO-80, MSO-100, MSO-125, MSO-150, MSO-200 (далі – лещата) торговельної марки FDB і призначена для ознайомлення споживача (користувача) із призначенням, будовою й експлуатацією лещат.

Лещата призначені для використання на свердлильних і фрезерних верстатах, які експлуатуються в побутових умовах, ремонтних майстернях й дрібносерійному виробництві.



#### **УВАГА!**

Інструкція по експлуатації не містить опису методів встановлення лещат на верстатах і методів закріплення деталей в лещатах.



#### **УВАГА!**

У зв'язку з постійним удосконаленням виробником лещат, наведені основні технічні характеристики й малюнки принципової будови лещат представляють собою загальну технічну інформацію й актуальні на момент видання даної Інструкції.

Лещата повинен експлуатуватися при температурі навколишнього середовища від +5° С до +35° С и відносної вологості повітря не більш 80% і при відсутності впливу атмосферних опадів.

Перед використанням лещат перевірте легкість переміщення рухомої губки і міцність кріплення лещат на верстаті.

При використанні лещат дотримуйтесь заходів безпеки при роботі на верстаті, на якому вони встановлені.



#### **УВАГА!**

Закріплення заготовки рекомендується виконувати таким чином, щоб затиснута частина була не менше половини товщини заготовки.



#### **ЗАБОРОНЯЄТЬСЯ!**

Самостійно вносити зміни в конструкцію лещат й змінювати їх технічні характеристики.

Лещата пройшли передпродажну підготовку й відповідають заявленим параметрам по якості й заходам безпеки.

## 2. ОСНОВНІ ТЕХНІЧНІ ХАРАКТЕРИСТИКИ ВЕРСТАТА

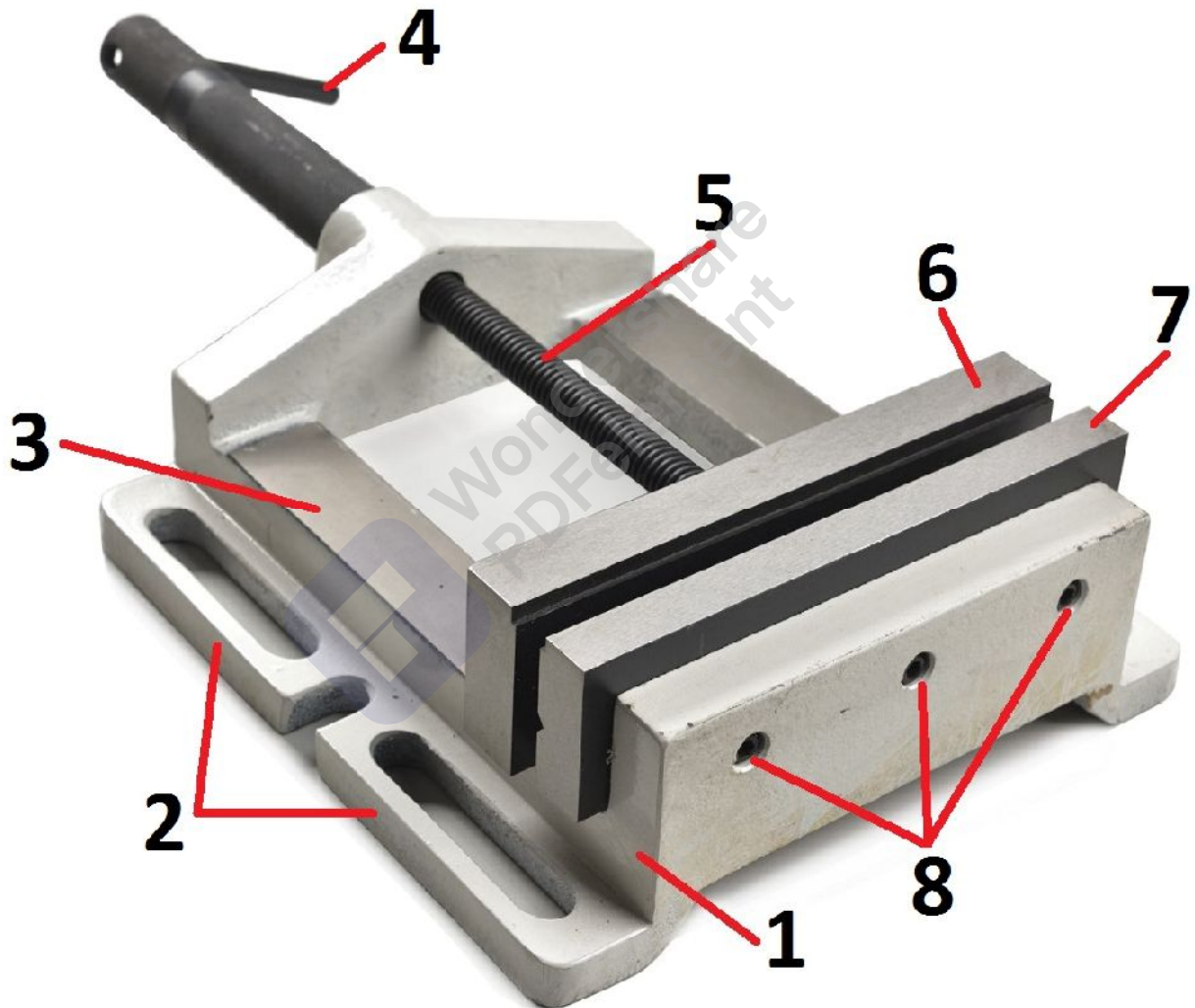
Модель	MSO 65	MSO 80	MSO 100	MSO 125	MSO 150	MSO 200
Ширина губок, мм	65	80	100	125	150	200
Высота губок, мм	16	28	23	26	30	58
Максимальное раскрытие, мм	45	55	75	100	125	180
Вага нетто, кг	1,4	1,7	2,0	2,2	2,6	3,0



### УВАГА!

У зв'язку з постійним удосконаленням виробником лещат, наведені технічні характеристики представляють загальну технічну інформацію й актуальні на момент видання даної Інструкції.

## 3. ПРИНЦИПОВА БУДОВА ВЕРСТАТА



Мал. 1.1 Принципова будова лещат

1 – станина лещат; 2 – опори станини лещат з отворами для кріплення до верстата; 3 – направляючі переміщення рухомої губки; 4 – штир валу переміщення рухомої губки; 5 – вал переміщення рухомої губки; 6 – рухома губка лещат; 7 – не рухома губка лещат; 8 – отвори кріплення не рухомої губки лещат на станині



### УВАГА!

У зв'язку з постійним удосконаленням виробником лещат, наведений малюнок принципової будови лещат представляє загальну технічну інформацію й актуальний на момент видання даної Інструкції.

#### 4. ТРАНСПОРТУВАННЯ, ЕКСПЛУАТАЦІЯ Й ТЕХНІЧНЕ ОБСЛУГОВУВАННЯ ВЕРСТАТА

Лещата транспортується в упакованні готові до експлуатації.

Розпакуйте упаковання, дістаньте лещата й очистіть їх від захисного антикорозійного покриття. Для очищення використовуйте розчини для знежирення поверхонь.



##### **ЗАБОРОНЯЄТЬСЯ!**

Застосовувати для видалення антикорозійного покриття нітророзчинники й інші легкозаймисті рідини.

Лещата перед застосуванням необхідно міцно прикріпити до столу верстата. Хитання лещат не допускається.

Змажте направляючі переміщення рухомої губки тонким шаром машинного мастила.

Використання не прикріплених чи не надійно прикріплених лещат до столу верстата може привести до вирву заготовки, поломки верстата і лещат.

##### **ТЕХНІЧНЕ ОБСЛУГОВУВАННЯ Й РЕМОНТ ВЕРСТАТА.**

Після закінчення використання лещат очистіть їх від стружки. Обрізків, бруду й змажте направляючі переміщення рухомої губки тонким шаром машинного мастила.

Сервісна організація ТОВ «ТЕКМАН» також виконує післягарантійне сервісне обслуговування верстатів.



Ексклюзивний представник ТМ «FDB Maschinen» в Україні ТОВ «ТЕКМАН»  
02140, м. Київ, проспект Миколи Бажана, 30, 044-369-32-00, 044-369-33-03  
<https://fdb-maschinen.com.ua/>