



## СВЕРДЛИЛЬНО-ФРЕЗЕРНИЙ ВЕРСТАТ



BF 16/18

## ІНСТРУКЦІЯ З ЕКСПЛУАТАЦІЇ

## Інструкція з експлуатації (оригінал інструкції)

Шановний покупець, дякуємо Вам за покупку свердлильно-фрезерного верстата BF 16/18 торгівельної марки FDB Maschinen.

### Зміст

1. Вступ .....	1
2. Основні технічні характеристики .....	4
3. Принципова будова верстата .....	5
4. Заходи безпеки .....	10
5. Транспортування, розпакування, монтаж .....	13
6. Експлуатація й технічне обслуговування .....	14

### 1. ВСТУП

Дана Інструкція з експлуатації (далі – Інструкція) поширюється на фрезерний верстат моделей BF 16/18 (далі – верстат) торгівельної марки FDB Maschinen і призначена для ознайомлення споживача (користувача) із призначенням, будовою, експлуатацією й технічним обслуговуванням верстата.

Верстат призначений для механічної обробки за допомогою фрез (фрезеруванням) плоских і фасонних поверхонь, зубчатих коліс і т. п. заготовок з металів і їх сплавів, пластмас і інших негорючих матеріалів і матеріалів, що не виділяють шкідливих речовин небезпечних для здоров'я.

Фрезерування виконується обертальним рухом фрез з певною швидкістю обертання при ручному повздовжньому і поперечному поступальному переміщенні з певною швидкістю заготовки, закріпленої на столі фрезерного верстата, чи ручному вертикальному переміщенні фрези, закріпленої в пінолі, з певною швидкістю до заготовки. Заготовка закріплюється на столі фрезерного верстата за допомогою Т-подібних болтів.

Конструкція верстата передбачає вертикальне й горизонтальне фрезерування заготовок. Для можливості горизонтального фрезерування конструкція верстата передбачає поворот шпindelної голови верстата навколо вісі її закріплення на каретці колони верстата.

Передача обертального моменту від електродвигуна шпindelю виконана за допомогою зубчатого реміня.

Верстат можна застосовувати для свердлення отворів, але при цьому слід враховувати залежність швидкості обертання шпинделя (свердла) від глибини свердління і швидкості подачі свердла.



#### **УВАГА!**

Верстат не передбачений для виконання масового свердління отворів.

Верстат відноситься до верстатів настільного типу та придатні до застосування в дрібносерійному виробництві, ремонтних майстернях та побутових умовах.



#### **УВАГА!**

Інструкція з експлуатації не містить докладних вказівок щодо методів механічної обробки заготовок фрезерування та свердління отворів.

Верстат відповідає вимогам стандартів і технічних умов, вказаним у сертифікатах відповідності та деклараціях відповідності технічним регламентам.

Дата виготовлення вказана на табличці виробу.

Гарантійні зобов'язання на виріб зазначені у Гарантійному талоні.

Правила та умови ефективного і безпечного використання виробу вказані в цій Інструкції з експлуатації.

Строк служби виробу становить 3 роки з моменту купівлі. Термін придатності 10 років. Гарантійний термін зберігання 10 років. Умови зберігання: зберігати в сухому місці, захищеному від прямої дії атмосферних опадів та сонячних променів, при температурі від плюс 5 °С до плюс 35

°С з відносною вологістю повітря не більше 80%.



#### **УВАГА!**

У зв'язку з постійним удосконаленням виробником верстата, наведені в цій Інструкції технічні характеристики, малюнки принципової будови верстата і комплектація представляють собою загальну технічну інформацію й актуальні на момент видання даної Інструкції.

Виробник залишає за собою право на зміну конструкції й комплектації верстата без повідомлення постачальника й споживача.

Дана Інструкція не враховує змін, які були внесені виробником у конструкцію верстата після видання даної Інструкції.

Відомості про виробника вказані в сертифікатах відповідності та деклараціях про відповідність.

Імпортер / уповноважений представник на території України та підприємство яке приймає претензії споживачів на території України ТОВ «ТЕКМАН», місцезнаходження: 02140, м. Київ, проспект Миколи Бажана, 30, контактний телефон: 044-369-33-03, <https://fdb-maschinen.com.ua/>.

Верстат повинен експлуатуватися при температурі навколишнього середовища від +10° С до +35° С и відносної вологості повітря не більш 80% і при відсутності впливу атмосферних опадів.

Перед початком роботи на верстаті ознайомтеся з даною Інструкцією з експлуатації. Зверніть увагу на вказівки щодо заходів безпечної роботи на верстаті, які зазначені в цій Інструкції, і на знаки безпеки, які нанесені на верстат.



#### **УВАГА!**

До роботи на верстаті допускається персонал, який пройшов навчання й має навички роботи на даному типі верстатів.

Робота на верстаті і його технічне обслуговування з дотримання рекомендацій, вказівок і вимог даної Інструкції забезпечить безвідмовну роботу верстата й продовжить термін його служби.



#### **ЗАБОРОНЯЄТЬСЯ!**

Самостійно вносити зміни в конструкцію верстата й змінювати його технічні характеристики.

**УВАГА!**

При самостійному внесенні змін у конструкцію верстата й зміні його технічних характеристик, претензії до роботи верстата не приймаються.

Верстат пройшов передпродажну підготовку й відповідає заявленим параметрам по якості й заходам безпеки.

Дана Інструкція є важливою частиною верстата й не повинна бути загублена в процесі його експлуатації. При продажі верстата Інструкцію необхідно передати новому власникові.

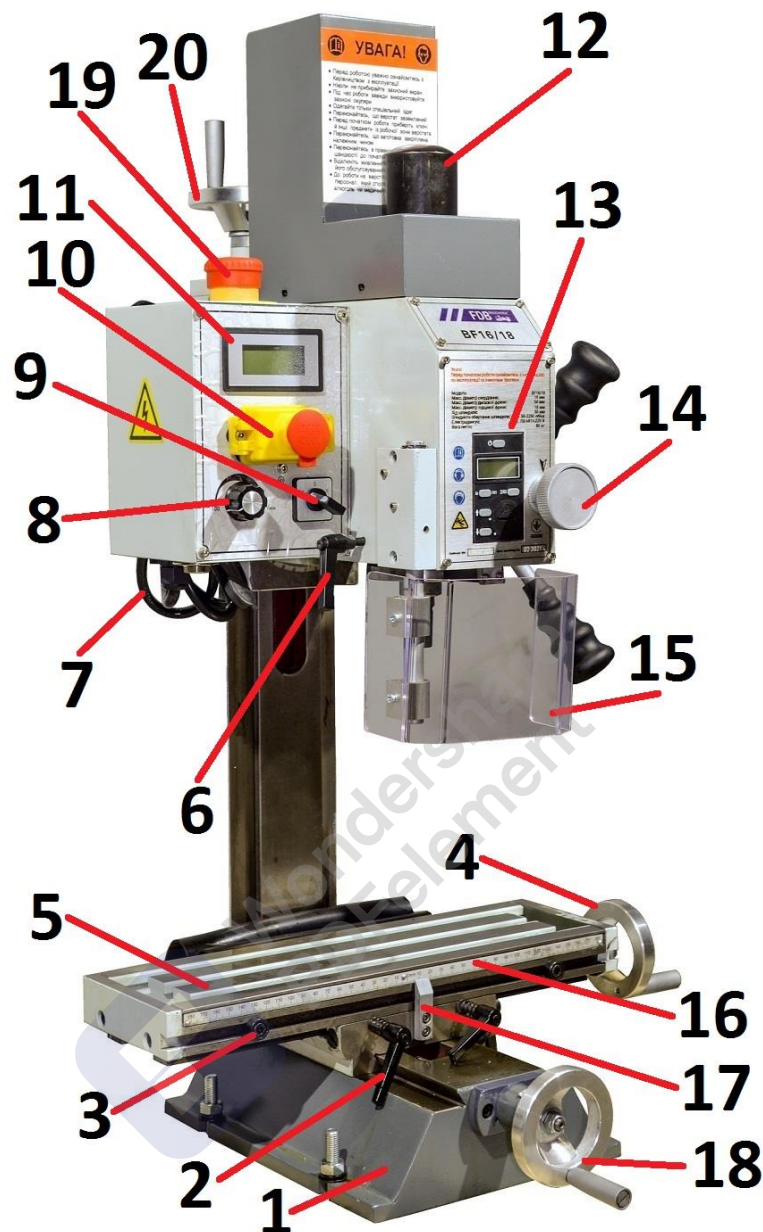
**2. ОСНОВНІ ТЕХНІЧНІ ХАРАКТЕРИСТИКИ**

Найменування показника	Значення
Максимальний діаметр торцевої фрези, мм	16
Максимальний діаметр дискової фрези, мм	50
Максимальний діаметр свердління, мм	18
Конус пінолі шпинделя	MT2
Різьблення затискної тяги шпинделя	M12
Переміщення пінолі шпинделя, мм	50
Швидкість обертання шпинделя, об\хв	50-2250
Спосіб зміни швидкості обертання шпинделя	безступінчастий
Діапазон кута повороту (нахилу) шпиндельної голови, гради	90
Розмір столу (ДхШ), мм	400×120
Поперечне переміщення стола (Y), мм	160
Повздовжнє переміщення стола (X), мм	220
Переміщення шпиндельної голови (Z), мм	210
Відстань від вісі шпинделя до колони, мм	170
Максимальна відстань від шпинделя до столу, мм	275
Напрямок обертання шпинделя	вправо / вліво
T-подібні пази (шт.хШ)	3х10
Потужність електродвигуна, кВт	0,750
Напруга електродвигуна, В	220
Тип електродвигуна	без щітковий
Рівень шуму верстата при роботі без навантаження, дБ	≤72
Вага нетто, кг	60

**УВАГА!**

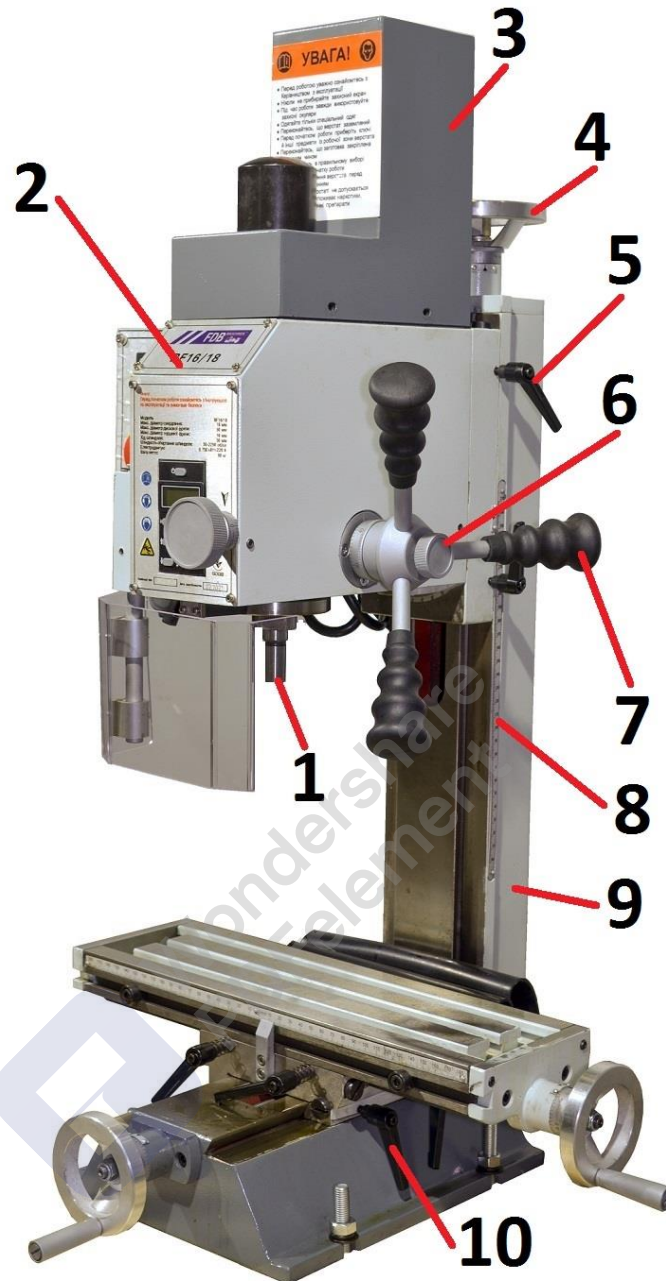
У зв'язку з постійним удосконаленням виробником верстата, наведені в цій Інструкції технічні характеристики представляють собою загальну технічну інформацію й актуальні на момент видання даної Інструкції.

## 3. ПРИНЦИПОВА БУДОВА ВЕРСТАТА



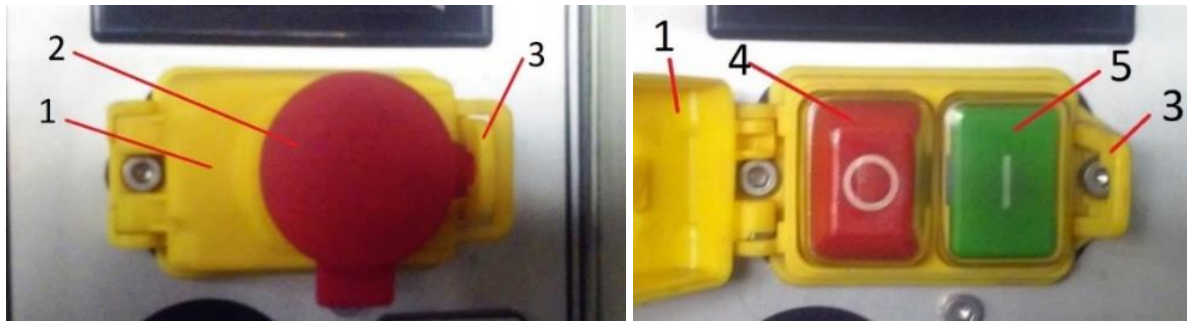
Мал. 1.1 Принципова будова верстата

1 – станина; 2 – фіксатор повздовжнього переміщення стола; 3 – обмежник повздовжнього переміщення стола; 4 – маховик повздовжнього переміщення стола; 5 – фрезерний стіл; 6 – фіксатор пінолі шпинделя; 7 – кабель приєднання верстата до електричної мережі; 8 – регулятор швидкості обертання шпинделя; 9 – перемикач зміни напрямку обертання шпинделя; 10 – вимикач; 11 – індикація швидкості обертання шпинделя; 12 – ковпак затискної тяги; 13 – блок індикації переміщення пінолі шпинделя; 14 – рукоятка мікрометричного переміщення пінолі шпинделя; 15 – захисний екран; 16 – масштабна лінійка повздовжнього переміщення стола; 17 – покажчик величини повздовжнього переміщення стола; 18 – маховик поперечного переміщення стола; 19 – кнопка аварійної зупинки верстата; 20 – маховик переміщення шпindelної голови



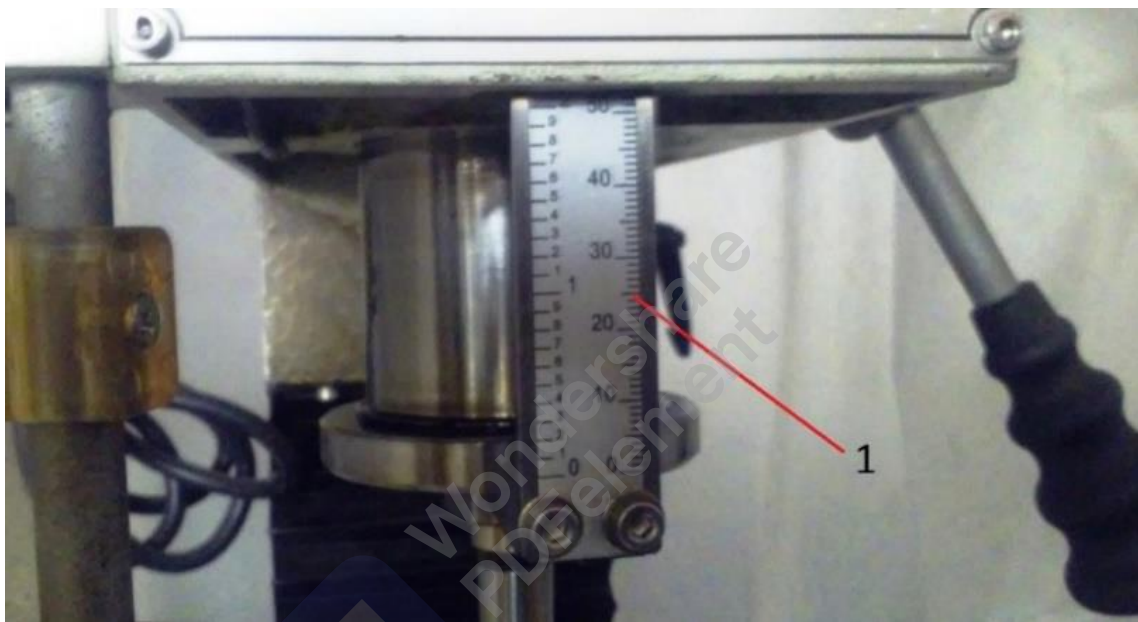
Мал. 1.2 Принципова будова верстата

1 – піноль шпиндель; 2 – шпиндельна голова; 3 – кришка електродвигуна; 4 – маховик вертикального переміщення шпиндельної голови; 5 – фіксатор шпиндельної голови; 6 – маховик вмикання мікрометричного переміщення пінолі шпинделя; 7 – рукоятка маховика переміщення пінолі шпинделя; 8 – масштабна лінійка вертикального переміщення шпиндельної голови; 9 – колона; 10 – фіксатори поперечного переміщення столу



Мал. 1.3 Принципова будова верстата

1 – кришка вимикача; 2 – кнопка аварійної зупинки; 3 – фіксатор кришки; 4 – кнопка вимикання «СТОП»; 5 – кнопка вмикання «ПУСК»



Мал. 1.4 Принципова будова верстата

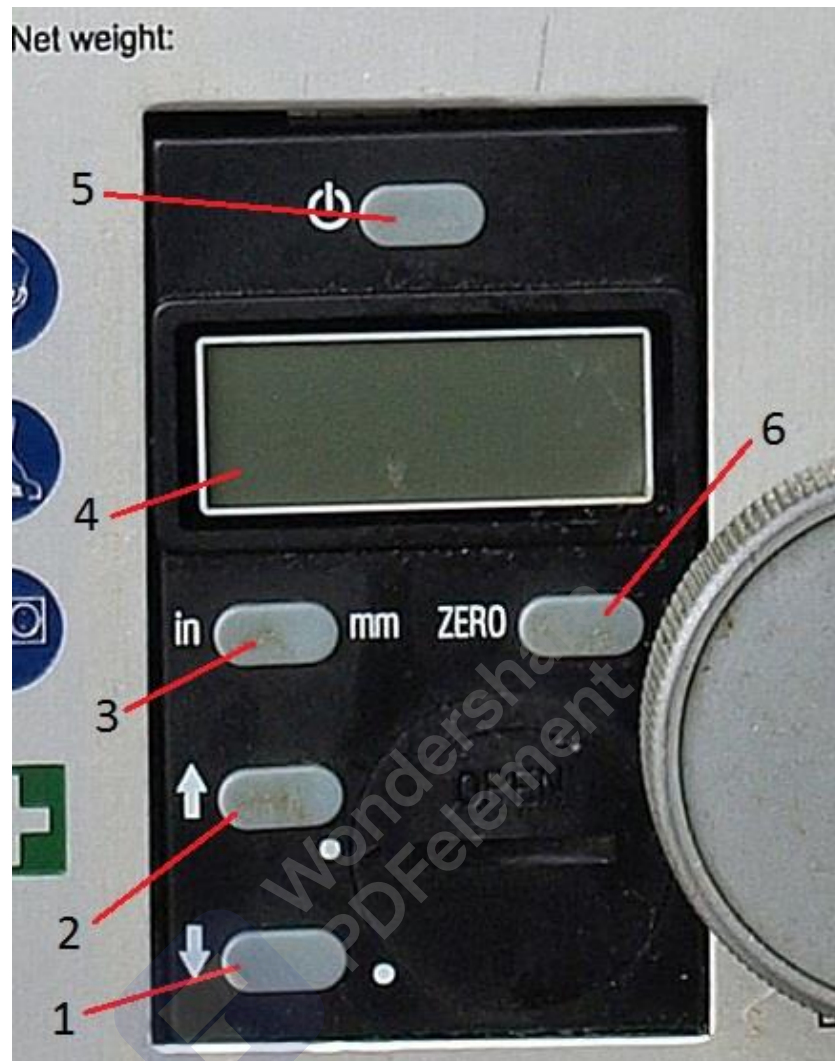
1 – масштабна лінійка переміщення пінолі шпинделя



Мал. 1.5 Принципова будова верстата

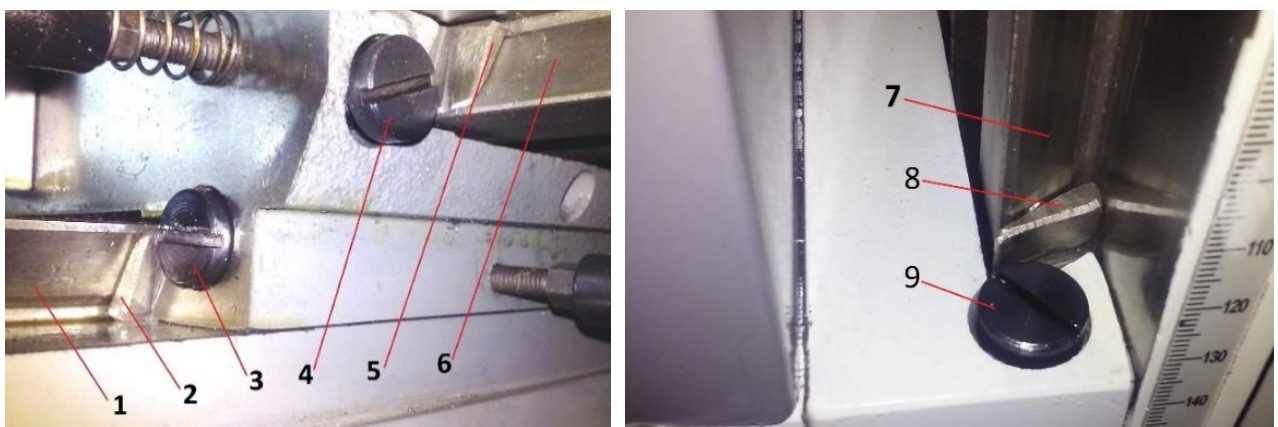
1 – масштабна лінійка повороту (нахилу) шпиндельної голови; 2 – болти фіксування

шпindelної голови в нерухливому стані; 3 – болт кріплення шпindelної голови на вісі її обертання



Мал. 1.6 Принципова будова верстата

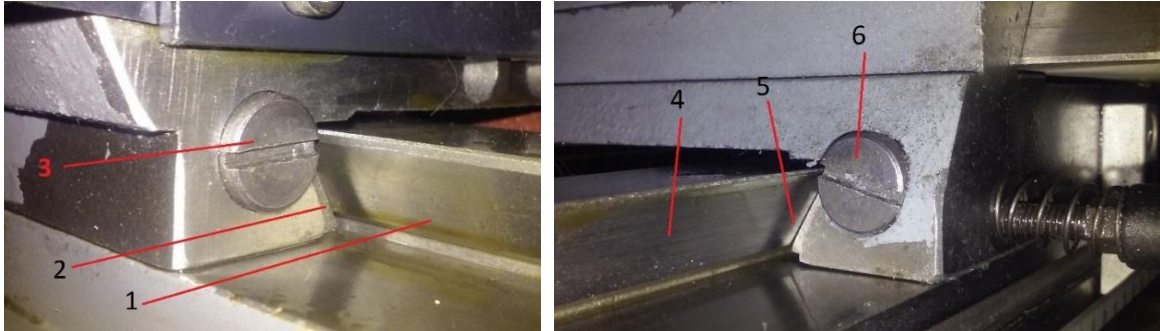
1 – кнопка контролю переміщення пінолі шпindelя вниз; 2 – кнопка контролю переміщення пінолі шпindelя вверх; 3 – кнопка перемикання одиниці виміру (in-дюйм; mm-мм); 4 – вікно індикації; 5 – кнопка вмикання/вимикання індикації переміщення пінолі шпindelя; 6 – кнопка обнуління показань



Мал. 1.7 Принципова будова верстата

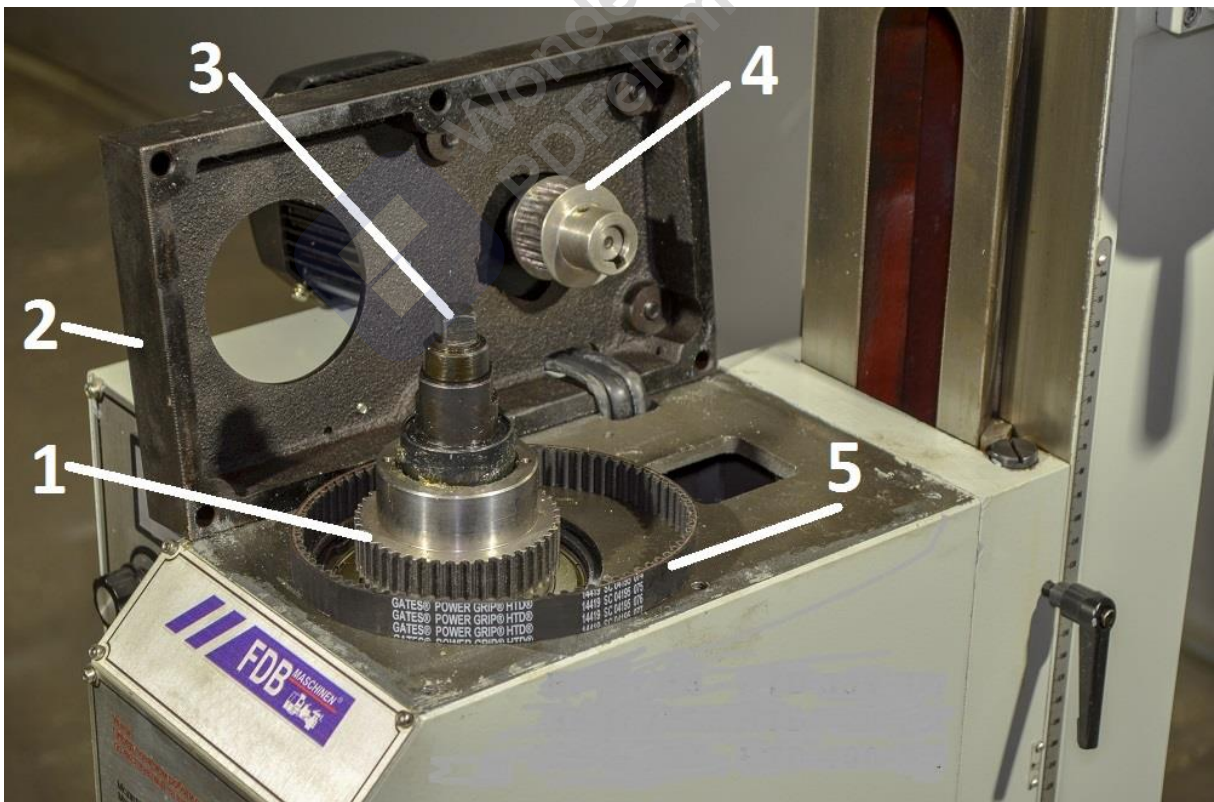
1 – направляюча поперечного переміщення стола; 2 – клин (товста сторона) направляючої

поперечного переміщення стола; 3 – гвинт клина (товста сторона) направляючої поперечного переміщення стола; 4 – направляюча поздовжнього переміщення стола; 5 – клин (товста сторона) направляючої поздовжнього переміщення стола; 6 – гвинт клина (товста сторона) направляючої поздовжнього переміщення стола; 7 – направляюча переміщення шпиндельної голови; 8 – клин (товста сторона) направляючої переміщення шпиндельної голови; 9 – гвинт клина (товста сторона) напрямної переміщення шпиндельної голови



Мал. 1.8 Принципова будова верстата

1 – направляюча поперечного переміщення стола; 2 – клин (тонка сторона) направляючої поперечного переміщення стола; 3 – гвинт клина (тонка сторона) направляючої поперечного переміщення стола; 4 – направляюча поздовжнього переміщення стола; 5 – клин (тонка сторона) направляючої поздовжнього переміщення стола; 6 – гвинт клина (тонка сторона) направляючої поздовжнього переміщення стола



Мал. 1.9 Принципова будова верстата

1 – шестерня шпинделя; 2 – кришка; 3 - - затискна тяга; 4 – шестерня електродвигуна; 5 – зубчатий ремінь

**УВАГА!**

У зв'язку з постійним удосконаленням виробником верстата, наведені в цій Інструкції малюнки принципової будови верстата представляють собою загальну технічну інформацію й актуальні на момент видання даної Інструкції.

**4. ЗАХОДИ БЕЗПЕКИ**

Верстат обладнаний засобами безпеки для безпечної роботи обслуговуючого персоналу.

На верстат, як правило, нанесені наступні знаки безпеки:



- загальна безпека;



- небезпечна електрична напруга;



- небезпека ушкодження кінцівок рук;



- застосуйте засіб захисту органів зору;



- застосуйте засіб захисту органів слуху;



- від'єднаєте вилку від мережі



- напрямок руху (обертання).

**УВАГА!**

Неуважність до знаків безпеки й недотримання заходів безпеки, зазначених цими знаками може спричинити нанесення шкоди здоров'ю.

**УВАГА!**

Під час роботи на верстаті необхідно пам'ятати:

- що в конструкції використані консерваційні і робочі мастильні та інші матеріали, які не можна вважати безпечними для здоров'я при потраплянні в організм;
- про утворення відходів (пил, стружка тощо) матеріалів, які оброблюються на верстат;
- дотримання правил особистої гігієни: застосовувати відповідні засоби індивідуального захисту; очищати робоче місце від накопичених відходів; мити руки; не допускати контакту продуктів харчування з виробами і верстатами.

Передбачені конструкцією засоби безпеки працюючого персоналу й нанесені на верстат знаки безпеки не можуть врахувати всі аспекти безпечної роботи на верстаті. Для безпечної роботи на верстаті крім зазначених у цій Інструкції заходів безпечної роботи й знаків безпеки

нанесених на верстат, дотримуйтеся також загальноприйнятих правил безпеки при роботі на верстатному устаткуванні й механічній обробці заготовок на верстатах даного типу.

**УВАГА!**

Не підключайте верстат до мережі електроживлення доти, поки не ознайомитеся з викладеними в цій Інструкції будовою верстата, рекомендаціями з налаштування, регулювання й технічного обслуговування верстата.

**УВАГА!**

Перед початком робіт з установки (заміни) різального інструменту й оброблюваної заготовки (деталі), налаштуванню різального інструменту, технічного обслуговування й ремонту відключіть (від'єднаєте) верстат від електричної мережі.

**ЗАБОРОНЯЄТЬСЯ!**

Залишати без нагляду верстат, який працює або включений в електричну мережу.

Для кріплення на столі лещат або безпосередньо заготовки, використовуйте Т-подібні болти.

Перед установкою заготовки на верстат, очистіть її від бруду, пилу, іржі. Видаліть маслянисті сліди розчином для знежирення.

Для кріплення ріжучого фрезерного інструмента в шпинделі використовуйте затискну тягу.

Перед установкою різального інструменту перевірте правильність і гостроту його заточення.

**УВАГА!**

До роботи на верстаті допускається персонал, який пройшов навчання й має навички роботи на даному типі верстатів.

Робоче місце оператора знаходиться зі сторони органів керування по всій довжині верстата. Перед початком роботи на верстаті робоче місце оператора повинне бути очищене від сторонніх предметів і маслянистих плям і бути освітленим згідно санітарних норм.

Перед приєднанням верстата до електричної мережі:

- одягніть засоби індивідуального захисту (спецодяг, спецвзуття, при необхідності захисні окуляри), підберіть усі звисаючі кінці спецодягу й закріпіть їх на передбачені застібки. Довгі волосся підберіть під головний убір;
- розмістіть діелектричний килимок на робочому місці;
- очистіть робочий простір навколо верстата від сторонніх предметів;
- перевірте достатню освітленість робочого простору навколо верстата й робочої зони. Рекомендована освітленість робочої зони повинна бути не менш 500 люкс;
- перевірте цілісність і справність усіх захисні пристроїв і пристроїв безпеки;
- перевірте цілісність кнопок і рукояток керування, кабелю підключення верстата до електричної мережі, цілісність і міцність кріплення заземлюючого провідника;
- перевірте легкість переміщення столу, шпиндельної голови, пінолі шпинделя;
- перевірте міцність кріплення верстата на місці установки;
- перевірте міцність кріплення в пінолі шпинделя різального інструменту;
- перевірте міцність кріплення лещат на столі (якщо вони встановлені);

- перевірте міцність кріплення оброблюваної заготовки на столі або в лещатах;
- приберіть із верстата слюсарний і різальний інструмент;
- огородіть робочий простір навколо верстата для запобігання розлітання стружки.

**ЗАБОРОНЯЄТЬСЯ!**

Працювати на верстаті:

- при не справних і заблокованих пристроях безпеки;
- у рукавицях (рукавичках);
- у спецодязі зі звисаючими кінцями;
- з довгими волоссями, не підібраними під головний убір;
- у краватках, звисаючих прикрасах;
- при поганому самопочутті, у стані алкогольного або наркотичного сп'яніння або при прийманні лікарських засобів, які знижують увагу.

**УВАГА!**

При виявленні в процесі роботи на верстаті сторонніх шумів, заходу горілої ізоляції кабелів електроживлення, вібрації, наявності напруги на корпусі верстата або інших дефектів не властивих нормальної роботі верстата негайно вимкніть верстат кнопкою аварійної зупинки (поз. 2 мал. 1.3; поз. 19 мал. 1.1) і від'єднаєте верстат від електричної мережі.

Поновлення роботи на верстаті можливо тільки після усунення причин виникнення несправностей, які спричинили припинення роботи на верстаті.

**УВАГА!**

Пам'ятайте, що після вимикання верстата шпindel з закріпленим в ньому інструментом буде продовжувати обертатися кілька секунд до повної зупинки.

**ЗАБОРОНЯЄТЬСЯ!**

Зупиняти свердильний патрон руками або натисканням на нього сторонніх предметів.

Монтажні й пусконаладжувальні роботи повинні виконувати фахівцям, навченим зазначеним видам робіт.

**УВАГА!**

При самостійному виконанні монтажних і пусконаладжувальних робіт або залученні не навчених фахівців, претензії до якості роботи верстата не приймаються.

Виконуйте фрезерування правильно заточеним різальним інструментом, якій відповідає технічним характеристикам верстата і матеріалу оброблюваної заготовки. Параметри фрезерування - швидкість обертання фрези, швидкість подачі заготовки чи фрези – повинні бути вибрані в залежності від оброблюваного матеріалу, діаметру фрези і глибини фрезерування. Для вибору правильних параметрів фрезерування рекомендується користуватися відповідними довідковими матеріалами.

При фрезеруванні заготовок не допускайте прикладання надмірного зусилля швидкості подачі заготовки чи фрези і фрезерування буде виконана якісніше і з збереженням працездатності верстата.

**УВАГА!**

Пам'ятайте, що застосування фрез і параметрів фрезерування, які не відповідають матеріалу оброблюваної заготовки може привести до пошкодження верстата і нанесення шкоди здоров'ю оператора.

Не допускайте накопичення стружки в зоні різання і її намотування на фрезу, та навколо верстата.

Регулярно очищайте верстат і робочий простір навколо верстата від стружки. Очищення верстата від стружки виконуйте спеціальним гачком і щітками.

**ЗАБОРОНЯЄТЬСЯ!**

Очищати верстат від стружки обдуванням стисненим повітрям.

Вимірювання заготовок у процесі їх обробки виконуйте після відключення (від'єднання) верстата від електричної мережі й повернення різального інструменту у вихідне положення.

## 5. ТРАНСПОРТУВАННЯ, РОЗПАКУВАННЯ, МОНТАЖ

Верстат транспортується в упаковці в зібраному вигляді зі знятими ручками маховиків переміщення столу й шпindelної голови.

При транспортуванні упаковки з верстатом керуйтеся вказівками на упаковці (вага, центр ваги й т. п.). Для переміщення упаковки з верстатом використовуйте засоби малої механізації.

Верстат постачається з мінімальною комплектацією:

- затискна тяга (встановлена на верстаті);
- Т-подібний болт із шайбою і гайкою - 2 шт.;
- свердлильний патрон з ключем;
- клин для вибивання різучого інструменту;
- набір слюсарного інструменту (ключі рожекві і торцеві внутрішні, викрутки);
- болти кріплення верстата до підставки (4 шт. кріплять верстат до піддона при транспортуванні)

**УВАГА!**

У зв'язку з постійним удосконаленням виробником верстата, наведена в цій Інструкції комплектація представляє собою загальну технічну інформацію й актуальна на момент видання даної Інструкції.

Монтажні й пусканалагоджувальні повинні виконувати фахівці, які навчені зазначеним видам робіт.

**УВАГА!**

При самостійному виконанні монтажних і пусканалагоджувальних робіт або залученні не навчених фахівців, претензії до якості роботи верстата не приймаються.

Верстат повинен бути встановлений і закріплений на підставці, яка дозволяє витримати вагу верстата з максимальною вагою оброблюваної заготовки. Підставка повинна бути встановлена й закріплена на фундаменті відповідної міцності. Поверхня фундаменту й підставки повинна бути вирівняні за рівнем і не мати відхилень по горизонталі.

**УВАГА!**

Не рівна й неміцна поверхня може привести до передчасного виходу верстата з ладу й скорочення строку його служби.

Місце установки верстата повинне бути обране з урахуванням підключення верстата до електричної мережі кабелем передбаченим конструкцією верстата, наявності вільного доступу до електричного щита підключення верстата й вільного доступу до верстата для його технічного обслуговування.

Після транспортування упаковки з верстатом до підготовленого місця його монтажу:

- зніміть ковпак упаковки верстата;
- установіть ручки маховиків переміщення стола й шпindel'ної голови;

- опустіть шпindel'ну голову в крайнє нижнє положення;

- від'єднаєте верстат від піддона упаковки;

- підніміть верстат і встановіть його на заздалегідь підготовлену підставку. Для підйому використовуйте текстильні стропи. Стропування верстата рекомендується виконувати по краях коротких сторін станини (мал. 2);

- прикріпіть верстат до підставки;

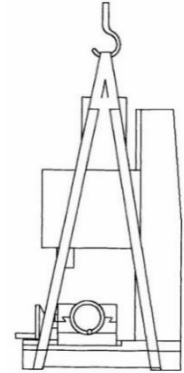
- видаліть захисне антикорозійне покриття;

- установіть ручки маховиків переміщення стола;

- змажте відкриті поверхні тертя тонким шаром індустриального масла;

- виконайте заземлення верстат і перевірте опір ланцюга заземлення;

- приєднаєте кабель верстата до електричної мережі через автоматичний вимикач захисту від перевантажень.



Мал. 2 Рекомендована  
схема стропування  
верстата

#### **УВАГА!**

Підйом верстата з піддона упаковки на підставку виконуйте без ривків з мінімальним горизонтальним переміщенням і не допускайте його розхитування і ударів об поруч встановлене обладнання.

#### **ЗАБОРОНЯЄТЬСЯ!**

Використовувати легкозаймисті рідини для видалення антикорозійного покриття.

Якщо верстат у зимовий час був внесений з вулиці (неопалюваного приміщення, складу) в опалювальне приміщення (цех), то не розпакуйте, і тим більше не включайте, поки верстат не прогріється до температури навколишнього середовища (час, необхідне для випару конденсату). Рекомендований час прогрівання верстата до кімнатної температури 8 годин. При недотриманні вказаних умов прогрівання верстата при його включенні він може вийти з ладу через наявність конденсату на ньому.

## **6. ЕКСПЛУАТАЦІЯ Й ТЕХНІЧНЕ ОБСЛУГОВУВАННЯ**

До роботи на верстаті допускається персонал, навчений спеціальним знанням, методам і навичкам роботи на даному типі верстатів.

Робоче місце оператора знаходиться зі сторони органів керування по всій довжині верстата. Перед початком роботи на верстаті робоче місце оператора повинне бути очищене від сторонніх предметів і маслянистих плям і бути освітленим згідно санітарних норм.

**УВАГА!**

Відсутність навичок по фрезерній обробці заготовок може привести до поломки верстата або завданню шкоди здоров'ю оператора.

Верстат призначений для механічної обробки за допомогою фрез (фрезеруванням) плоских і фасонних поверхонь, зубчатих коліс і т. п. заготовок з металів і їх сплавів, пластмас і інших негорючих матеріалів і матеріалів, що не виділяють шкідливих речовин небезпечних для здоров'я.

Швидкість обертання ( $n$ , об/хв) фрези і швидкість подачі ( $S$ , мм/хв) заготовки чи фрези – основні параметри для вибору режимів різання.

Пам'ятайте, що фрезерування виконується обертальним рухом фрез з певною швидкістю обертання при ручному повздовжньому і поперечному поступальному переміщенні з певною швидкістю заготовки, закріпленої на столі фрезерного верстата, чи ручному вертикальному переміщенні фрези, закріпленої в пінолі, з певною швидкістю до заготовки.

**УВАГА!**

Не слід плутати швидкість подачі ( $S$ , мм/хв) та швидкість різання ( $V$ , м/хв).

Для вибору режиму фрезерування заготовки з певного металу чи матеріалу рекомендується користуватися відповідними таблицями або виконувати відповідні розрахунки швидкості обертання фрези і подачі заготовки чи фрези до заготовки.

Рекомендована подача «на зуб», як правило вказується виробником ріжучого інструменту на фрезі.

При виборі фрез рекомендується керуватися принципом - найменша робоча довжина і найбільший робочий діаметр. Але робочий діаметр фрези не повинен перевищувати технічних характеристик верстата.

Для обробки матеріалів з більшою жорсткістю рекомендується використовувати багатозаходні (1-заходні для матеріалів схильних до налипання; 2-заходні для матеріалів середньої жорсткості; 3-заходні і більше для матеріалів з високою жорсткістю).

Виконуйте фрезерування правильно заточеним різальним інструментом, якій відповідає технічним характеристикам верстата і матеріалу оброблюваної заготовки. Параметри фрезерування - швидкість обертання фрези, швидкість подачі заготовки чи фрези – повинні бути вибрані в залежності від оброблюваного матеріалу, діаметру фрези і глибини фрезерування. Для вибору правильних параметрів фрезерування рекомендується користуватися відповідними довідковими матеріалами.

**УВАГА!**

Пам'ятайте, що застосування фрез і параметрів фрезерування, які не відповідають матеріалу оброблюваної заготовки може привести до пошкодження верстата і нанесення шкоди здоров'ю оператора.

**УВАГА!**

При застосуванні верстата для свердління отворів необхідно враховувати залежність швидкості обертання свердла від матеріалу заготовки, глибини різання і швидкості подачі свердла.

**ЗАБОРОНЯЄТЬСЯ!**

Виконувати свердління отворів свердлом з параметрами заточки, які не відповідають матеріалу заготовки.

**УВАГА!**

При виборі режимів фрезерування чи свердління рекомендується врахувати доцільність використання змазуючо-охолоджуючої рідини для зменшення навантажень на механізми верстата.

**ПЕРЕД ПОЧАТКОМ РОБОТИ НА ВЕРСТАТІ:**

- одягніть спецодяг і застебніть її звисаючі кінці на всі передбачені застібки, засоби захисту органів зору й слуху, не слизьке взуття.

Розмістіть діелектричний килимок на робочому місці перед верстатом;

- вимкніть верстат кнопкою аварійної зупинки верстата (поз. 20 мал. 1.1; поз. 2 мал. 1.3) – натисніть на кнопку до фіксування кришки (поз. 1 мал. 1.3) вимикача в закритому положенні;
- перевірте міцність кріплення верстата до підставки, підставки до фундаменту, справність пристроїв безпеки, цілісність кабелю підключення верстата до електричної мережі й заземлюючого провідника, наявність вільного доступу до електрощита підключення кабелю електропостачання верстата, міцність кріплення лещат до стола, достатність освітленості робочого місця;

- очистіть робоче місце навколо верстата від сторонніх предметів;
- переміть шпindelну голову (поз. 2 мал. 1.2) в крайнє верхнє положення;
- перевірте відключення рукоятки (поз. 14 мал. 1.1) мікрометричного переміщення пінолі (поз. 1 мал. 1.2) шпинделя;

- очистіть конус пінолі шпинделя й різального інструменту від пилу й масляного нальоту. Вставте різальний інструмент у піноль шпинделя верстата і закріпіть його затискнуою тягою.

Для свердління отворів використовуйте свердло закріплене в свердлильному патроні, який заздалегідь вставлений і закріпленний в пінолі шпинделя як зазначено вище;

- установіть й міцно закріпіть заготовку в лещатах або прикріпіть її Т-подібними болтами безпосередньо до столу верстата. Хитання заготовки не допускається.

Перед установкою заготовки на верстат очистіть її від бруду, пили, іржі. При наявності маслянистих плям необхідно знежирите поверхню заготовки;

- відрегулюйте положення фрезерної голови, пінолі й столу у відповідності з завданням по обробці заготовки, як зазначено в цій Інструкції;
- виберіть перемикачем (поз. 9 мал. 1.1) необхідний напрямок обертання шпинделя – вправо або вліво;

- відкрийте кришку (поз. 1 мал. 1.3) вимикача і увімкніть верстат кнопкою «ПУСК» (поз. 5 мал. 1.3);

- виберіть регулятором (поз. 8 мал. 1.1) передбачену режимом різання швидкість обертання шпинделя. При обертанні регулятора (поз. 8 мал. 1.1) за годинниковою стрілкою, швидкість обертання шпинделя буде збільшуватись. При обертанні рукоятки регулятора (поз. 8 мал. 1.1) проти годинникової стрілки, швидкість обертання шпинделя буде зменшуватись.

Регулювання швидкості обертання шпинделя виконуйте рівномірно:

- виконайте фрезерування заготовки. Подачу столу з закріпленою заготовкою чи подачу пінолі з фрезою виконуйте рівномірно без прикладання надмірного зусилля. Переміщення фрезерного столу виконується вручну поворотом маховиків повздовжнього (поз. 4 мал.1.1) і поперечного (поз. 18 мал. 1.1) його переміщення. Величина повздовжнього переміщення фрезерного столу контролюється по масштабній лінійці (поз. 16 мал. 1.1). Величина поперечного переміщення фрезерного столу контролюється по масштабній лінійці на маховику (поз. 18 мал. 1.1) поперечного переміщення з ціною поділки 0,05 мм (повний оберт маховика відповідає переміщенню фрезерного стола рівному 1,5 мм. Переміщення пінолі і фрезерної

голови контролюється по масштабним лінійкам (поз. 1 мал. 1.4; поз. 9 мал. 1.2). Повернення пінолі у вихідне положення виконуйте в ручну рукояткою (поз. 8 мал. 1.2) маховика переміщення пінолі;

- після закінчення кожної операції фрезерування:
  - вимкніть верстат кнопкою (поз.4 мал. 1.3) «СТОП»;
  - переведіть регулятор (поз. 8 мал. 1.1) швидкості обертання шпинделя проти годинникової стрілки в крайнє ліве положення.

**УВАГА!**

Фрезерування рекомендується розпочинати з мінімальною швидкістю подачі заготовки чи фрези.

**ЗАБОРОНЯЄТЬСЯ!**

Виконувати одночасну подачу заготовки і фрези.

**ЗАБОРОНЯЄТЬСЯ!**

Повернення пінолі шпинделя у вихідне положення під дією зворотної пружини.

### **РЕГУЛЮВАННЯ ПОЛОЖЕННЯ ФРЕЗЕРНОЇ ГОЛОВИ, ПІНОЛІ Й СТОЛУ У ВІДПОВІДНОСТІ З ЗАВДАННЯМ ПО ОБРОБЦІ ЗАГОТОВКИ**

1. При фрезеруванні заготовки повздовжньою чи поперечною подачею оброблюваної заготовки, закріпленої на столі:

- відрегулюйте глибину фрезерування заготовки за допомогою шпиндельної голови (поз. 2 мал. 1.2) і пінолі (поз. 1 мал. 1.2);
- зафіксуйте шпиндельну голову і піноль у відрегульованому положенні відповідними фіксаторами (поз. 6 мал. 1.2, поз. 6 мал. 1.1).

2. При фрезеруванні заготовки вертикальною подачею фрези, закріпленої в пінолі шпинделя:

- відрегулюйте положення фрезерного столу (поз. 5 мал. 1.1), з закріпленою заготовкою, відносно фрези;
- закріпіть фрезерний стіл (поз. 5 мал. 1.1) у відрегульованому положенні фіксаторами (поз. 2 мал. 1.1, поз. 11 мал. 1.2);
- відрегулюйте положення шпиндельної голови з максимально опущеною піноллю (поз. 1 мал. 1.2) шпинделя по глибині фрезерування заготовки;
- зафіксуйте шпиндельну голову (поз. 2 мал. 1.2) у відрегульованому положенні.

При фрезеруванні заготовки вертикальною подачею фрези, закріпленої в пінолі шпинделя, для рівномірного її переміщення при врізанні в заготовку рекомендується піджати піноль фіксатором (поз. 6 мал. 1.1).

При фрезеруванні заготовок не допускайте прикладання надмірного зусилля швидкості подачі заготовки чи фрези і фрезерування буде виконана якісніше і з збереженням працездатності верстата.

### **МІКРОМЕТРИЧНЕ ПЕРЕМІЩЕННЯ ПІНОЛІ.**

Мікрометричне переміщення пінолі (поз. 1 мал. 1.2) шпинделя виконується поворотом рукоятки (поз. 14 мал. 1.1) за годинниковою стрілкою й контролюється по шкалі на рукоятці мікрометричного переміщення пінолі шпинделя з ціною поділки 0,05 мм (1 оберт рукоятки відповідає 1,5 мм переміщення пінолі шпинделя). Для вмикання рукоятки (поз. 14 мал. 1.1) мікрометричного переміщення шпинделя необхідно ввести її в зачеплення з маховиком

переміщення пінолі шпинделя. Для цього необхідно повернути по годинниковій стрілці до упору маховик (поз. 7 мал. 1.2) вмикання мікрометричного переміщення пінолі шпинделя. Мікрометричне переміщення пінолі шпинделя також можна контролювати за допомогою блоку індикації (поз. 13 мал.1.1 і мал. 1.6). Точність виміру при переміщенні пінолі шпинделя блоком індикації становить 0,01 мм (0,0004 дюйма). Живлення блоку індикації здійснюється від елемента живлення напругою 1,5 В.

### **ПОВОРОТ (НАХИЛ) ШПИНДЕЛЬНОЇ ГОЛОВИ.**

Для повороту (нахилу) шпindelної голови вправо/вліво послабте кріплення болтів (поз. 2 мал. 1.5) фіксування шпindelної голови й болта (поз. 3 мал. 1.5) її кріплення на вісі її обертання.

Виконайте нахил шпindelної голови у відповідну сторону на необхідний кут по масштабній лінійці (поз. 1 мал. 1.5).

Після повороту шпindelної голови на необхідний кут, затягніть болт (поз. 3 мал. 1.5) її закріплення на вісі її повороту й болти (поз. 2 мал. 1.5) фіксування шпindelної голови в відрегульованому положенні.

### **ВИДАЛЕННЯ РІЗАЛЬНОГО ІНСТРУМЕНТУ ЧИ СВЕРДЛИЛЬНОГО ПАТРОНА З ПІНОЛІ ШПИНДЕЛЯ.**

- зніміть ковпак (поз. 12 мал. 1.1) затискної тяги;
- послабте затискну тягу на 2-3 оберту;
- стукніть по головці затискної тяги дерев'яним молотком для ослаблення зчеплення конуса різального інструменту чи свердильного патрона з конусом пінолі шпинделя;
- викрутіть затискну тягу;
- вийміть різальний інструмент чи свердильний патрон з пінолі шпинделя і розмістіть у відповідному місці.

При необхідності застосування змазуючо-охолодної рідини (ЗОР) при фрезеруванні заготовки чи свердлінні отворів рекомендується розмістити систему подачі ЗОР біля верстата зі сторони колони щоб вона не заважала вільному переміщенню навколо верстата й виключала можливість падіння. Для охолодження ріжучого інструменту і оброблюваної заготовки направте шланг із розпилювачем подачі ЗОР у зону різання щоб він не торкався різального інструменту й заготовки. У якості ЗОР рекомендується використовувати водоемульсійний розчин.

### **ТЕХНІЧНЕ ОБСЛУГОВУВАННЯ Й РЕМОНТ ВЕРСТАТА.**

Здійснюйте щозмінне й періодичні технічні обслуговування, і ремонти згідно діючих нормативних документів на ремонт верстатного устаткування й з урахуванням даного Керівництва.

#### **УВАГА!**



Відключіть (від'єднаєте) верстат від електричної мережі перед проведенням його технічного обслуговування й ремонту.

Щозмінні технічні обслуговування виконуються працівниками, які працюють на верстаті (операторами).

Періодичні технічні обслуговування й ремонти повинні виконуватися навченим персоналом для виконання цих видів робіт.

#### **УВАГА!**



При виконання періодичних технічних обслуговувань і ремонтів не навченим персоналом претензії в роботі верстата не приймаються.

**УВАГА!**

Пам'ятайте, що рівень зношування верстата залежить від індивідуального застосування, умов експлуатації й технічного обслуговування.

Підшипники шпинделя застосовують закритого типу. Змащення в ці підшипники закладається при виготовленні верстата. Перевірку наявності змащення в цих підшипників, а при необхідності і її заміну, виконуйте при проведенні планових видів ремонту.

При щозмінному технічному обслуговуванні:

- очистіть верстат від стружки, залишків ЗОР;
- перевірте справність пристроїв безпеки, цілісність кабелю підключення верстата до електричної мережі, кріплення всіх з'єднувальних вузлів верстата, лещат, ділильної голови до стола, кріплення верстата до підставки й підставки до фундаменту;
- змажте поверхню всіх відкритих направляючих і відкритих частин гвинтів тонким шаром консистентного мастила.

При щомісячному технічному обслуговуванні:

- перевірте відсутність люфтів у з'єднувальних вузлах верстатах;
- при необхідності відрегулюйте зазори між направляючими переміщення стола й шпindelної голови;
- відкрийте закриті направляючі й гвинти, очистіть їх від застарілого мастила й змажте тонким шаром консистентного мастила.

Для регулювання зазорів між направляючими переміщення стола й шпindelної голови послабте гвинт з товстої сторони клина відповідної направляючої (мал. 1.7), поверніть гвинт з тонкої сторони відповідної направляючої (мал. 1.8) і переміщаючи клин відповідної направляючої (мал.

При необхідності виконання регулювальних або ремонтних робіт протягом гарантійного терміну експлуатації зверніться в сервісну організацію ТОВ «ТЕКМАН».

Сервісна організація ТОВ «ТЕКМАН» також виконує післягарантійне сервісне обслуговування.

