



ІНСТРУКЦІЯ З ЕКСПЛУАТАЦІЇ



Насос для підвищення тиску з «сухим» ротором
LCA 15WB-10B

Ми висловлюємо вам подяку за вибір продукції ТМ «NOWA».

Продукція ТМ «NOWA» виготовлена за сучасними технологіями, що забезпечує її надійну роботу протягом досить тривалого часу за умови дотримання правил експлуатації та заходів безпеки.

Ця продукція виготовлена на замовлення ОВ «МОТОТЕХІМПОРТ», 69000, Україна, Запорізька обл., місто Запоріжжя, вул. Штабна, будинок 13, приміщення 19, т. 0 800 301 400.

УВАГА!

Уважно вивчіть цю інструкцію, перш ніж почати користуватися виробом.

ЗМІСТ

1. ЗАГАЛЬНИЙ ОПИС	06
2. КОМПЛЕКТ ПОСТАЧАВАННЯ	09
3. ТЕХНІЧНІ ХАРАКТЕРИСТИКИ	09
4. ЗАХОДИ БЕЗПЕКИ	12
5. РОБОТА ІЗ ВИРОБОМ	17
6. ТЕХНІЧНЕ ОБСЛУГОВУВАННЯ	22
7. ТРАНСПОРТУВАННЯ ТА ЗБЕРІГАННЯ	23
8. УТИЛІЗАЦІЯ	24
9. МОЖЛИВІ НЕСПРАВНОСТІ ТА СПОСОБИ ЇХНЬОГО УСУНЕННЯ	24
10. ГАРАНТІЙНІ ЗОБОВ'ЯЗАННЯ	25
11. ДЕКЛАРАЦІЯ ВІДПОВІДНОСТІ	26
12. УМОВНІ ПОЗНАЧКИ	27
ДОДАТОК №1. ГАРАНТІЙНИЙ ТАЛОН	28

ШАНОВНИЙ ПОКУПЕЦЬ

Ми висловлюємо вам подяку за вибір продукції ТМ «NOWA».

Продукція ТМ «NOWA» виготовлена за сучасними технологіями, що забезпечує її надійну роботу протягом досить тривалого часу за умови дотримання правил експлуатації та заходів безпеки.

Ця продукція виготовлена на замовлення ТОВ «МОТОТЕХІМПОРТ», 69000, Україна, Запорізька обл., місто Запоріжжя, вул. Штабна, будинок 13, приміщення 19, т. 0 800 301 400.

Продукція продається фізичним та юридичним особам у місцях роздрібно-ї та гуртової торгівлі за цінами, вказаними продавцем, відповідно до чинного законодавства.

«Насос для підвищення тиску з сухим ротором NOWA LCA 15WB-10B», ТМ «NOWA», моделі

«LCA 15WB-10B» за своєю конструкцією та експлуатаційними характеристиками відповідає вимогам нормативних документів України. А саме, технічним регламентам:

- «Технічний регламент безпеки машин», постанова КМУ №62 від 30.01.2013;

- «Технічний регламент низьковольтного електричного обладнання», постанова КМУ №1067 від 16.12.2015;

- «Технічний регламент електромагнітної сумісності обладнання», постанова КМУ №1077 від 16.12.2015;

- «Технічний регламент обмеження використання деяких небезпечних речовин в електричному та електронному обладнанні, постанова КМУ № 139 від 10.03.2017,

та стандартам:

- ДСТУ EN 60335-2-41:2015 Прилади побутові та аналогічні електричні. Безпека. Частина 2-41. Додаткові вимоги до насосів (EN 60335-2-41:2003, IDT), наказ від 25.12.2015 р. № 206. Зі змінами № 1:2015, 2:20, наказ від 12.02.2016 р. № 34;

- ДСТУ EN 61000-3-2:2016 Електромагнітна сумісність. Частина 3-2. Норми. Норми на емісію гармонік струму (для сили вхідного струму обладнання не більше 16 А на фазу) (EN 61000-3-2:2014, IDT), наказ від 28.12.2016 р. № 460;

- ДСТУ EN 61000-3-3:2017 Електромагнітна сумісність. Частина 3-3. Гранічно допустимі рівні. Нормування змін напруги, флуктуацій напруги та флікера в низьковольтних системах електропостачання загальної призначеності для обладнання з номінальним струмом силою не більше ніж 16 А на фазу, яка не підлягає зумовленому під'єднанню (EN 61000-3-3:2013, IDT;

IEC 61000-3-3:2013, IDT), наказ від 26.12.2017 р. № 461;

- ДСТУ EN 55014-1:2016 ДСТУ EN 55014-1:2016 Електромагнітна сумісність. Вимоги до побутових електроприладів, електричних інструментів та аналогічної апаратури. Частина 1. Емісія завад (EN 55014-1:2006; EN 55014-1:2006/A1:2009; EN 55014-1:2006/A2:2011, IDT), наказ від 27.12.2016 р. № 441;

- ДСТУ EN 809:2015 Насоси та насосні агрегати для рідин. Загальні вимоги щодо безпеки (EN 809:1998+A1:2009, AC:2010, IDT);

- ДСТУ 3135.0-95. Безпека побутових та аналогічних електричних приладів. Загальні вимоги, наказ від 22.06.1995 № 205;

- ДСТУ EN IEC 63000:2020 Технічна документація для оцінювання електричних та електронних виробів щодо обмеження використання небезпечних речовин (EN IEC 63000:2018, IDT; IEC 63000:2016, IDT).

Ця інструкція містить усю інформацію про виріб, необхідну для його безпечного та ефективного використання, обслуговування, регулювання.

Дбайливо зберігайте інструкцію з експлуатації та звертайтеся до неї в разі виникнення питань щодо користування, зберігання та транспортування виробу. У разі зміни власника виробу передайте інструкцію новому власнику. Постачальник, імпортер, представник виробника на території України та підприємство, яке приймає претензії споживачів: ТОВ «МОТОТЕХІМПОРТ», 69000, Україна, Запорізька обл., місто Запоріжжя, вул. Штабна, будинок 13, приміщення 19, т. 0 800 301 400.

Виробник: «Тайжоу Боте Памп Індастріал» Ко., ЛТД, розташований за адресою: №350 Чиджинг Стріт, Цзяоцзян, Тайжоу, КНР.

Виробник не несе відповідальності за збиток та можливі пошкодження, які заподіяні внаслідок неправильного поводження із виробом або використання виробу не за призначенням.

Водночас треба розуміти, що інструкція не може передбачити абсолютно всі ситуації, які можуть мати місце під час використання виробу. У разі виникнення ситуацій, яких немає в цій інструкції, або за необхідності отримання додаткової інформації, зверніться за телефоном: 0 800 301 400 або на сайті nowatools.com.ua.

Продукція ТМ «NOWA» постійно вдосконалюється і у зв'язку з цим можливі зміни, що не порушують основні принципи керування, зовнішній вигляд, конструкцію, комплектацію та оснащення виробу, як і зміст цієї інструкції без повідомлення споживачів. Усі можливі зміни спрямовані тільки на поліпшення та модернізацію виробу.

1. ЗАГАЛЬНИЙ ОПИС

Насос для підвищення тиску з «сухим» ротором ТМ «NOWA», моделі «LCA 15WB-10B», (далі — насос, виріб) призначений для забезпечення підвищення тиску в індивідуальних системах водопостачання та забезпечує перекачування чистої води за відсутності хімічних домішок.

УВАГА!

Насос не призначений для перекачування неочищеної або жорсткої прісної води, що містить абразивні або волокнисті вкраплення; морської води; мінеральної води; води, яка містить жири, кислоти й луги; хімічно активних та агресивних рідин; горючих рідин; продуктів харчування; рідин і емульсій з густиною, яка перевищує густину води більш ніж на 20 %.

Принцип дії виробу побудований на властивостях відцентрованих лопаткових коліс впливати на параметри тиску та продуктивності струменю робочого середовища під час обертання від асинхронного безщіткового електродвигуна.

Конструктивно виріб виконаний за схемою нагнітальних відцентрових вихрових насосів з «сухим» типом ротора, який ізольований від порожнини насоса за рахунок встановлення ковзного торцевого ущільнення.

Торцеві ущільнення складаються з геометрично ідентичних кілець, які забезпечують герметичність шляхом ковзання одне по одному.

Робоче колесо такого насоса, це плоский профільований диск з розташованими по периметру кола прямими радіальними лопатками. Обертання колеса такої конструкції в корпусі насоса створює вихрову течію води, напір якої в декілька раз більший, ніж у інших відцентрових насосів такого ж розміру та ваги.

Нагнітальні вихрові насоси стабільно працюють за наявності у воді навіть значної кількості повітряних бульбашок.

Магнітний датчик наявності витрати води у вихідному каналі насоса (реле потоку) забезпечує автоматичне керування увімкненням та вимкненням виробу під час водозабору.

Насос має режими ручного та автоматичного керування, які вибираються за допомогою 3-позиційного перемикача, розташованого на клемній коробці. В автоматичному режимі насос вмикається на подачу води, якщо в системі відкривається кран забору води (з'являється потік) та навпаки – насос вимикається після закінчення водозабору. В ручному режимі керування насос буде працювати незалежно від наявності або відсутності потоку води, тобто постійно. Виріб розрахований на постійну роботу без

зупинок на охолодження, але застосування його передбачає проведення фахових проектних робіт зі встановлення, оскільки робота із закритим виходом може привести до пошкоджень або аварійних ситуацій.

Джерелом електроживлення насоса слугує однофазна мережа змінного струму напругою 230 В, частотою 50 Гц з наявною жилою захисного заземлення.

Рівень безпеки виробу забезпечується міцністю конструкції, схемою охолодження з сухим ротором, ступенем виконання корпусних кожухів та передбаченим захисним заземленням від ураження електрострумом.

Крім того насос для підвищення тиску з «сухим» ротором ТМ «NOWA», моделі «LCA 15WB-10B», має низку переваг:

- низький рівень шуму двигуна.
- корпус насосної камери з нержавійної сталі;
- робоче колесо з надміцної латуні;
- мідна обмотка статора;
- механічне ущільнення з керамографіту;
 - набір трубних перехідників та сполучних гайок у комплекті.

Опис основних компонентів насоса наведений нижче (рис. 1).

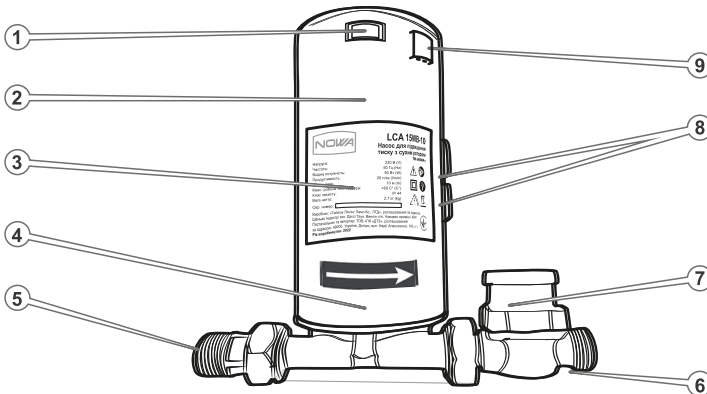


Рисунок 1. Загальний вигляд виробу.

Специфікація до рисунка 1

1. Перемикач режимів роботи.
2. Корпус електродвигуна.
3. Робоча камера насоса.
4. Вхідний патрубок.

5. Вихідний патрубок.
6. Магнітний датчик наявності витрати води.
7. Кронштейн кріплення до стіни
8. Гніздо під'єднання шнура датчика витрат до клемної коробки.

1.1 Значення знаків та піктограм

Розпорядчі знаки



Перед використанням виробу прочитайте інструкцію з експлуатації.



Від'єднати перед виконанням технічного обслуговування або ремонту.

Попереджувальні знаки



Обережно! Попередження загальної небезпеки.



Обережно! Небезпека ураження електричним струмом.



Потребує заземлення.

Інші попереджувальні знаки



Підлягає спеціальній утилізації, окремо від побутового сміття.



Пакування не стійке до uszkodження. Гаками не брати.



Знак відповідності технічним регламентам.



Крихкий вміст.



Допускається повторне використання.



Берегти від дії прямого сонячного проміння.



Верх пакування.



Берегти від вологи.



Обмежене штабелювання.

2. КОМПЛЕКТ ПОСТАЧАННЯ (таблиця 1)

Таблиця 1

НАЙМЕНУВАННЯ	МОДЕЛЬ «LCA 15WB-10B»
	КІЛЬКІСТЬ, од.
Насос	1
Комплект монтажних перехідників, встановлений або окремо у складі: <ul style="list-style-type: none"> • вхідний конектор (перехідник) – G1/2-B • вихідний конектор (перехідник) із датчиком витрат потоку – G1/2-B • гумові прокладки (2 од.) • гайки (2 од.) 	1
Інструкція з експлуатації	1
Пакування	1

УВАГА!

Завод-виробник залишає за собою право вносити в зовнішній вигляд, конструкцію та комплект постачання виробу незначні зміни, які не впливають на його функціональність.

3. ТЕХНІЧНІ ХАРАКТЕРИСТИКИ (таблиця 2)

Таблиця 2

Характеристика	Модель «LCA 15WB-10B»
Максимальна об'ємна продуктивність (Q_{max}), м ³ /год	1,2
Максимальний напір (H_{max}), м	9
Максимальна потужність, Вт	9
Максимальний тяговий момент приводу ($M_{кр, макс.}$), Нм	0,7
Тип електричного двигуна	1-фазний асинхронний
Тип насоса	вихровий
Робоча швидкість обертання, об/хв	2850
Номінальна напруга мережі, В	230
Номінальна частота струму, Гц	50
Максимальний струм, А	0,6

Таблиця 2 (продовження)

Максимальний робочий тиск, МПа (бар)	1,0 (10,0)
Режим роботи електродвигуна	тривалий (S1)
Клас теплостійкості ізоляції електродвигуна	F
Діапазон допустимих температур води, °C	+4...+65
Вміст механічних домішок, г/м ³	не більше 20
Розмір механічних домішок, мм	не більше 0,05
Ступінь мінералізації в сухому залишку, г/м ³	не більше 1500
Вміст хлоридів, г/м ³	не більше 350
Вміст сірководню, г/м ³	не більше 1,5
Діапазон кислотності води (pH)	6,5...8,5
Ступінь захисту корпусу	IP44
Клас захисту від ураження електричним струмом	I
Прохідний діаметр вхідного та вихідного патрубків	3/4" (19,05 мм)
Зовнішня нарізка вхідного та вихідного патрубків**	G1/2-B
Максимальний рівень віброшвидкості (Lv)*, м/с	2,4
Максимальний рівень віброприскорення (La)*, м/с ²	1,2
Рівень звукового тиску (LpA)*, дБ	49
Рівень звукової потужності (LWA)*, дБ	60
Довжина постійно приєданого мережевого шнура, м	1,2
Монтажні габаритні розміри, мм	155×95×65
Покриття камери насоса	антикорозійне електролітичне
Габаритні розміри пакування, мм	225×138×137
Маса споряджена	2,4
Маса нетто / брутто, кг	2,4/ 2,55

* Методи виміру параметрів вказані в технічному файлі.

**Нарізка за стандартом підприємства-виробника, яка відповідає ГОСТ 6357-81.

Напірно-витратні характеристики насоса наведено нижче на графіку (рис. 2) та в таблиці 3.

Монтажні та приєднувальні розміри виробу вказані на рис. 3 та в таблиці 4.

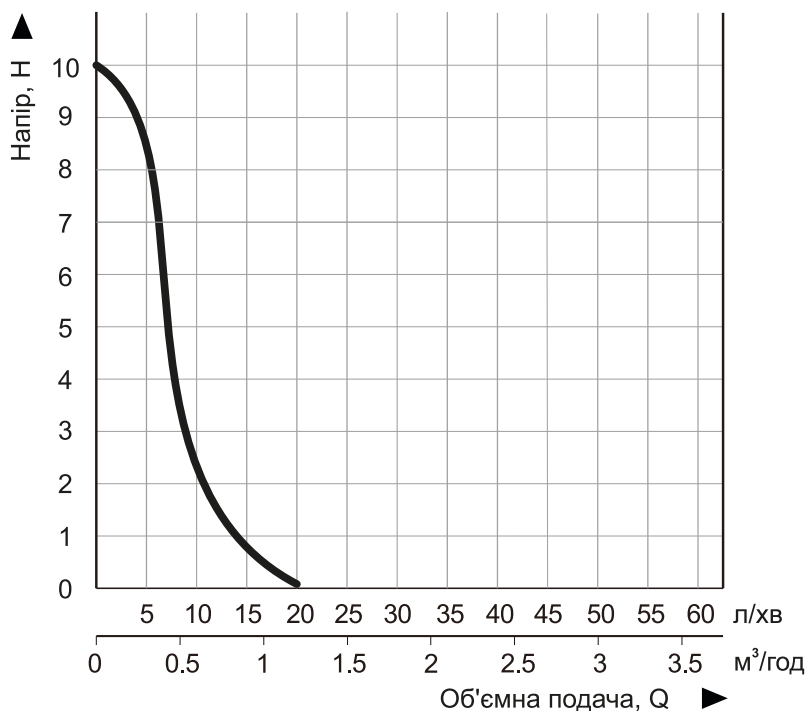


Рисунок 2. Форма графіка напірно-витратної характеристики виробу.

Таблиця 3 – Напірно-витратні характеристики насоса LCA 15WB-10B.

МОДЕЛЬ	Q max	Об'ємна подача, Q					
	л/хв	л/хв	0	5	10	15	20
LCA 15WB-10B	20	Напір, м	10	8	2	1	0

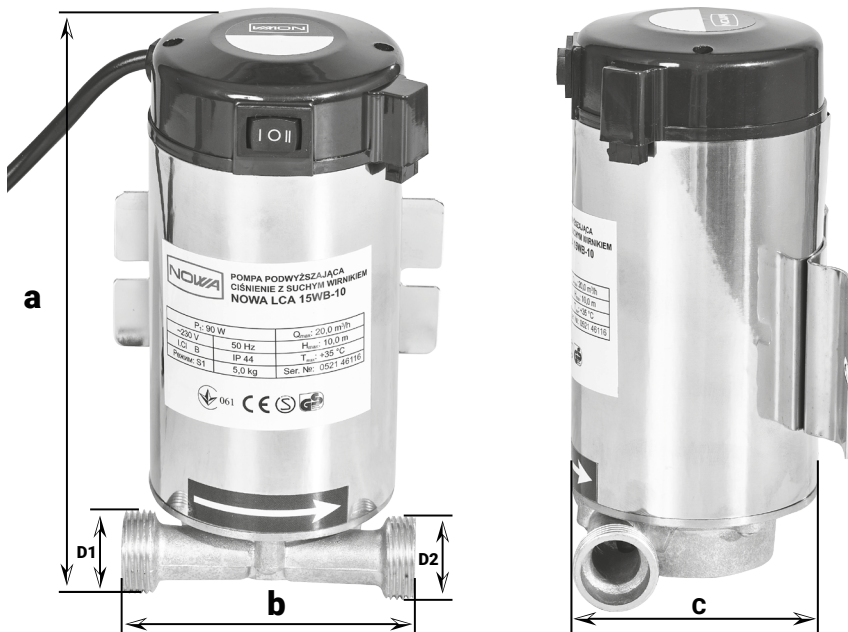


Рисунок 3. Габаритні розміри насоса.

Таблиця 4 – Монтажні та приєднувальні розміри виробу.

МОДЕЛЬ	D1	D2	a	b	c
LCA 15WB-10B	G1/2-B	G1/2-B	155 мм	95 мм	65 мм

4. ЗАХОДИ БЕЗПЕКИ

4.1 Загальні вимоги безпеки.

4.1.1 Насос для підвищення тиску з «сухим» ротором належить до нагнітальних насосів з електроприводом, що живиться від мережі 1-фазного змінного струму 230 В, 50 Гц, на які поширюються вимоги правил безпечної експлуатації інструментів та пристосувань, правил безпечної експлуатації електроустановок, правил пожежної безпеки, правил безпечної експлуатації мереж водопостачання. Перед експлуатацією необхідно уважно ознайомитися з цією інструкцією з експлуатації та дотримуватися

її вимог для запобігання дії небезпечних чинників, що виникають: електричного струму з небезпечною напругою, пожежонебезпечності, наслідків розгерметизації.

4.1.2 Виріб має використовуватися тільки за призначенням, згідно з вимогами цієї інструкції, з дбайливим ставленням до виробу, зі своєчасним виконанням заходів технічного обслуговування.

4.1.3 Виріб потребує окремих фахових рішень для його монтажу. Монтаж та під'єднання виробу до системи водопостачання має виконувати фахівець відповідної кваліфікації.

4.1.4 Забороняється користуватися виробом у стані втоми, під дією алкоголю, ліків та продуктів, які можуть погіршити увагу і швидкість реакції.

4.1.5 Під час використання виробу мають виконуватися правила пожежної безпеки: улаштування електромереж має запобігати випадкам появи електричних іскор та підвищенню температури на контактах мережі живлення та в агрегатах виробу.

4.1.6 Під час використання виробу мають виконуватися вимоги правил безпечної експлуатації електроустановок споживачів, правила безпечної експлуатації механізованих пристроїв із вмонтованим електродвигуном та правила безпечної експлуатації посудин, які працюють під тиском:

- виріб має бути заземлений за допомогою заземлювального контакту мережевого шнура;
- під час використання виробу не торкатися його корпусу, унеможливити доступ до виробу сторонніх осіб, дітей, тварин;
- слідкувати, щоб роз'єми під'єднання виробу до електромережі завжди були сухими та чистими;
- усі операції з підготовки виробу до роботи, технічного обслуговування та ремонту здійснювати з від'єднаним від електромережі шнуром живлення і перекритими запірними кранами системи водопостачання перед і після виробу;
- внутрішні стики виробу та стики приєднання до системи водопостачання мають бути герметичні, витоки води не допускаються;
- корпус виробу має періодично оглядатися на відсутність корозії та цілісність, а після 5 років експлуатації проходити гідравлічні випробування на міцність;
- не піддавати виріб ударам;

- у разі пошкодження шнура електроживлення необхідно терміново припинити експлуатацію насоса, пошкоджений шнур збільшує ризик ураження електричним струмом;
- не використовувати мережевий шнур для перенесення або підвішування насоса, а також не тягнути за шнур для виймання з розетки, не намотувати на частини тіла;
- забороняється користуватися цим обладнанням особам, які не вивчили цю інструкцію, а також особам молодше 18 років.

4.1.7 Користувач має усвідомлювати небезпеки електричного струму. Електрострум створює на організм людини біологічну, електролітичну та термічну дії.

Біологічна дія призводить до порушень клітин організму, що спричиняє судомні скорочення м'язів, порушення нервових функцій, роботи органів дихання і кровообігу. Одночасно можуть спостерігатися втрата свідомості, розлад мовлення.

Електролітична дія призводить до електролізу плазми крові та інших рідин тіла, що може призвести до порушення їхнього фізико-хімічного складу й біологічних властивостей.

Термічна дія електричного струму супроводжується опіками окремих ділянок тіла й перегрівом окремих внутрішніх органів, спричиняючи в них різні функціональні розлади й ушкодження.

Уражальна дія електричного струму на організм людини залежить від багатьох чинників.

Користувач має володіти та вміти застосовувати навички першої домедичної допомоги (штучне дихання та непрямий масаж серця) постраждалих від ураження електричним струмом.

4.1.8 Користувач має забезпечувати електробезпеку використанням:

- перевірених складових електромережі;
- ізоляції струмовідних частин, зокрема, захист від доступу вологи;
- огороження струмовідних частин, доступних для дотику.

4.1.9 Ремонт виробу має здійснюватися винятково в уповноваженому сервісному центрі з використанням оригінальних запасних частин. В іншому разі можливе заподіювання значної шкоди здоров'ю користувача.

4.1.10 Під час монтажу мають бути виконані гігієнічні вимоги з улаштування системи водопостачання.

4.2 Спеціальні вимоги безпеки.

4.2.1 Вимоги безпеки до початку роботи з виробом:

- до самостійної роботи з виробом можуть бути допущені лише особи, які засвоїли вимоги безпеки та правила експлуатації, наведені в цій інструкції;
- переконатися, що на виробі є заводська маркувальна табличка з основними технічними даними: якщо маркувальної таблички немає, треба звернутися до постачальника, не використовувати для роботи виріб без маркувальної таблички;
- переконатися, що параметри водяної системи й мережі електроживлення відповідають параметрам на заводській маркувальній табличці;
- перевірити наявність ланцюга заземлення окремою жилою шнура живлення або мідною шиною без ізоляції;
- не використовувати подовжувачі для під'єднання виробу: виріб має бути під'єднаний безпосередньо до електричної мережі із жилою заземлення через розетку із захистом від перенавантаження;
- не користуватися виробом із явними дефектами корпусу або шнура живлення;
- перед кожним увімкненням та після перерви в роботі оглядати виріб на відсутність пошкоджень корпусу, мережевого шнура зі штепсельною вилкою, запірних кранів, зворотних клапанів, фільтра й відсутність витоків води на стиках;
- переконатися, що запірні крани перед та після виробу відкриті.

4.2.2 Вимоги безпеки під час роботи з виробом:

- під'єднувати виріб до електромережі тільки безпосередньо перед початком роботи;
- від'єднувати виріб від електромережі для зміни робочого місця на інше, під час перерв у роботі, після закінчення роботи;
- вимикати виріб у разі раптової зупинки (зникнення напруги в електромережі, автоматичне вимкнення двигуна від перевантаження тощо);
- під час роботи обов'язково користуватися засобами індивідуального захисту;
- для запобігання пошкодженням ніколи не пересувати виріб за шнур електроживлення, не тягнути за шнур, щоб вийняти вилку з розетки, оберігати шнур від впливу високих температур, мастильних матеріалів та предметів з гострими крайками;
- не використовувати виріб у системах, не обладнаних гілкою байпасу;
- берегти виріб від впливу зовнішніх джерел тепла, хімічно активних речовин та не використовувати в приміщеннях з наявністю подібних чинників;

- берегти насос від впливу агресивних водних розчинів та не використовувати виріб з неочищеною водою від механічних домішок без спеціального вхідного фільтра;
- не допускати до керування виробом осіб, які не мають права користування ним;
- використовувати виріб тільки з комплектованням і запасними частинами, дозволеними підприємством-виробником, використання ЗІП від виробника гарантує надійну роботу;
- забороняється експлуатувати виріб у разі виникнення під час роботи таких недоліків:
 - 1) Пошкодження вилки або шнура електроживлення.
 - 2) Несправний вимикач або його нечітка робота.
 - 3) Швидкість обертання двигуна падає до ненормальної величини.
 - 4) Корпус виробу перегрівається.
 - 5) Поява диму або запаху, характерного для горілої ізоляції.
 - 6) Руйнування корпусних деталей.
 - 7) Пошкодження або засмічення вхідних та вихідних патрубків виробу.
 - 8) Негерметичність стиків та складових системи.
 - 9) Іскріння в електроконтактах.

УВАГА!

Ця інструкція не може врахувати всі випадки, які можуть виникнути в реальних умовах експлуатації насоса. У разі появи таких треба вимкнути виріб та звернутися за порадою до фахівців сервісного центру.

4.2.3 Вимоги безпеки після закінчення роботи:

- від'єднати виріб від електричної мережі;
- оглянути виріб на відсутність пошкоджень та витоків на стиках;
- зберігати виріб вмонтованим у систему водопостачання за температури від +4 °С до +40 °С із відносною вологістю не більше 95 %;
- унеможливити доступ до виробу сторонніх осіб, дітей, тварин.

4.3 Вимоги безпеки в аварійних ситуаціях.

4.3.1 У разі виникнення аварійних ситуацій (несподіваний виток води, несподівана відмова виробу, поява запаху горілої ізоляції чи диму з виробу, займання виробу, припинення електропостачання, отримання сигналу про можливе наближення природних або техногенних катаклізмів):

- від'єднати виріб від електричної мережі;
- закрити запірні крани перед і після виробу;

- повідомити за необхідності спецпідрозділи (пожежний, медичний, екологічний, спеціальний аварійний);
- вжити заходів з евакуації людей і матеріальних цінностей (за необхідності);
- почати ліквідацію наслідків аварії первинними засобами до прибуття спецпідрозділів, якщо такі отримали виклик, і до їхнього прибуття виставити пости, що обмежують доступ сторонніх у небезпечну зону;
- надати долікарську допомогу постраждалим.

4.3.2 У разі нещасного випадку із травмуванням, постраждалих перемістити в безпечне місце, викликати швидку медичну допомогу й надати долікарську допомогу. Місце події захистити та зберегти недоторканим для роботи комісії з розслідування.

5. РОБОТА ІЗ ВИРОБОМ

УВАГА!

- 1. Категорично забороняється перекачування води, якщо вона містить пісок, іржу та інші абразивні речовини. Це призводить до інтенсивного зношування робочих органів насоса і значно погіршує ефективність його роботи.*
- 2. Категорично забороняється експлуатація насоса без заземлення або з пошкодженням шнуром електроживлення.*
- 3. Забороняється робота насоса без води у системі або за відсутністю мінімально допустимого тиску.*

5.1 Підготовка виробу до роботи.

УВАГА!

- 1. Виріб потребує окремих фахових рішень для його монтажу. Монтаж та під'єднання виробу до системи водопостачання має виконувати фахівець відповідної кваліфікації.*
- 2. Якщо виріб зберігався за температури 0 °C і нижче, то перед використанням його необхідно витримати в тарі в приміщенні з кімнатною температурою протягом двох годин для зникнення можливого конденсату.*
- 3. Вал насоса завжди має бути в горизонтальному положенні для забезпечення належної роботи керамічних підшипників.*
- 4. Насос має бути приєднаний до розетки із контактом заземлення.*
- 5. Перед пуском насоса впевнитися, що напруга і частота струму мережі відповідають технічним даним насоса.*

1. Звільнити виріб від пакування.
2. Оглянути виріб на відсутність пошкоджень деталей корпусу, мережевого шнура, штепсельної вилки.
3. Встановити насос на спеціально відведене місце.
4. Під'єднати насос до мережі електроживлення, забезпечивши наявність мережі електроживлення із жилою захисного заземлення або окремий ланцюг захисного заземлення, який приєднаний до заземлювального контакту розетки.
5. Перевірити роботу насоса без навантаження короткочасним увімкненням двигуна на (1-2 секунди).
6. Перевірити готовність комплекту виробу до монтажу.

5.1.1 Підготовка виробу до монтажу в систему водопостачання.

УВАГА!

Насос постачається споживачеві в налаштованому стані й готовим до монтажу та експлуатації.

1. Для монтажу виробу має бути розроблений проєкт з урахуванням особливостей конкретного місця використання згідно з рис. 4. Проєктом мають бути передбачені заходи компенсації вібрації обладнання та гідравлічного опору залежно від конфігурації вхідної та вихідної магістралей.

2. Встановлення насоса повинно здійснюватися після завершення всіх зварювальних та паяльних робіт і промивання труб.

3. Стрілка на корпусі насоса повинна співпадати з напрямом циркуляції води у системі водопостачання (рис. 4).

4. Запірні крани (1, 4, рис. 4) повинні бути встановлені до і після насоса, щоб забезпечити його заміну без зливу чистої води;

5. На насос не повинні передаватись монтажні напруги або вага трубопроводу.

6. За допомогою нарізних з'єднань під'єднати до виходу насоса (5, рис.1) конектор (перехідник) із датчиком витрат потоку та з'єднати електрошнур датчика з клемною коробкою (8, рис.1).

7. Змонтувати насос в активну систему водопостачання (3, рис. 4) з дотриманням дозволеного положення виробу (рис. 5) та монтажних розмірів виробу (табл. 4).

Конструкція виробу передбачує кріплення насоса до стіни.

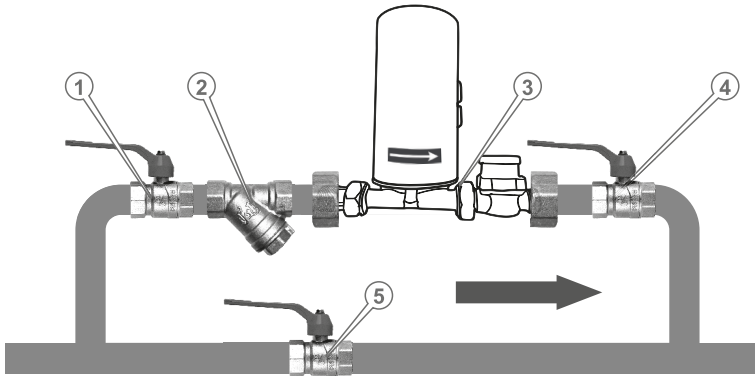


Рисунок 4. Приклад схеми встановлення насоса у систему.

Специфікація до рисунка 4

1. Вхідний кран.
2. Фільтр.
3. Насос.
4. Вихідний кран.
5. Кран байпаса.
6. Байпас (обхідний трубопровід).
7. Вхідний перехідний конектор із комплекту виробу.
8. Вихідний перехідний конектор із датчиком витрат потоку з комплекту виробу.

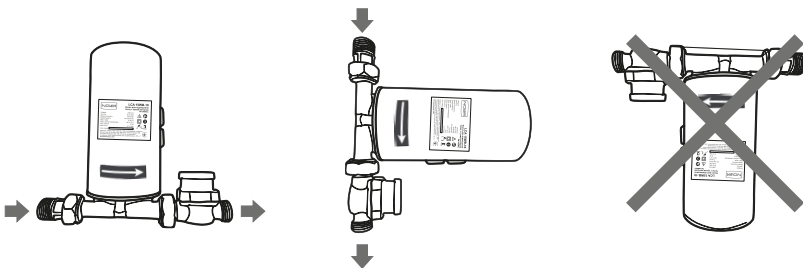


Рисунок 5. Схема дозволених положень встановлення насоса у систему.

5.1.2 Монтаж виробу в систему водопостачання.

1. Перевірити готовність системи водопостачання для монтажу виробу (3, рис. 4) — трубопроводи повинні мати запірні крани (1, 4, 5, рис. 4), байпас (обхідний трубопровід) (6, рис. 4) і фільтр грубого очищення (2, рис. 4) на системі водопостачання.

2. Використовуючи перехідники з комплекту, змонтувати насос в активну систему водопостачання (3, рис. 4) з дотриманням правил положення монтажу виробу (рис. 5).

3. Змонтувати обхідну гілку водопроводу — байпас (6, рис. 4), що дає змогу в разі виходу з ладу виробу пустити воду в обхід (рис. 4). Байпас має бути оснащений окремим запірним краном (5, рис. 4), який перебуває в закритому стані під час роботи насосу.

У разі аварійної зупинки виробу її вхідний (1, рис. 4) та вихідний (4, рис. 4) запірні крани закриваються, а запірний кран (5, рис. 4) байпаса відкривається, забезпечуючи функціонування системи водопостачання, оминаючи насос.

5.1.3 Вибір режиму роботи:

Вибрати робочий режим за допомогою перемикача (1, рис. 1)

Перемикач режимів має три положення:

- «I» — насос буде працювати незалежно від наявності або відсутності потоку води, тобто постійно;
- «II» — автоматичний режим — насос вмикається автоматично на початку споживання води і вимикається у разі припиненні споживання води;
- «O» — живлення вимкнене, насос не працює.

5.1.4 Увімкнення/вимкнення виробу.

5.1.4.1 Увімкнення для автоматичного режиму роботи.

1. Відкрити магістральний кран (5, рис. 4), перекрити крани (1, 4, рис. 4) байпаса та під'єднати шнур живлення до електромережі.

2. Увімкнути виріб перемикачем (1, рис. 1) в положення «II» та перевірити стабільність водяного потоку, відсутність витоків у місцях під'єднання насоса до мережі водопостачання, сторонніх шумів, запаху горілої ізоляції.

3. Вибір режиму роботи здійснюється перемикачем (1, рис. 1), залежно від умов експлуатації.

4. Вимкнення здійснюється від'єднанням живлення двигуна перемикачем. Також можливо зупинити подачу води за допомогою переведення потоку в режим циркуляції через байпас кранами (1, 4, 5, рис. 4).

5.1.4.2 Увімкнення для ручного режиму роботи.

1. Пересвідчитися, що вихідна магістраль насоса не закрита кінцевим краном, відкрити магістральний кран (5, рис. 4), перекрити крани (1, 4, рис. 4) байпаса та під'єднати шнур живлення до електромережі.
2. Увімкнути виріб перемикачем (1, рис. 1) в положення «I».
3. Вимкнення здійснюється від'єднанням живлення двигуна перемикачем.
4. У ручному режимі можливо увімкнути виріб у режимі циркуляції води через байпас за допомогою кранів (1, 4, 5, рис. 4).

УВАГА!

У ручному режимі роботи забороняється увімкнення електродвигуна без наявності вільного руху потоку у вихідну магістраль або байпас.

5.2 Використання виробу.

УВАГА!

1. Необхідність застосування запірної арматури, зворотних клапанів, жорстких чи гнучких трубопроводів користувач визначає на власний розсуд.

2. Перед монтажем насоса важливо передбачити заходи компенсації вібрації обладнання та шуму – гумові перехідники.

3. Забороняється робота насоса у разі перекритих вхідного або напірного трубопроводів.

4. Для герметичності стиків з'єднань рекомендовано використовувати плівковий ущільнювач (фумстрічка).

5. Робота насоса без води, навіть нетривала, може призвести до перегріву, виходу з ладу обмотки двигуна та підшипників.

5.2.1 Робота в автоматичному режимі (II).

1. Підготувати та встановити виріб згідно з п. 5.1, виконуючи вимоги безпеки розділу 4 цієї інструкції.
2. Увімкнути насос згідно з п. 5.1 для автоматичного режиму роботи.
3. Перевірити після автоматичного увімкнення насоса відсутність витоків на стиках систем водопостачання.
4. Відкрити кінцевий водозабірний кран вихідної магістралі, насос повинен увімкнутися та надати потік.
5. Під час роботи періодично оглядати стан водяних магістралей на герметичність.

5.2.2 Робота у режимі «I».

1. Підготувати та встановити виріб згідно з п. 5.1, виконуючи вимоги безпеки

ки розділу 4 цієї інструкції.

2. Увімкнути насос згідно з п. 5.1 для ручного режиму роботи.

3. Перевірити після увімкнення насоса відсутність витоків на стиках систем водопостачання.

4. Під час роботи в ручному режимі постійно наглядати за роботою системи, щоб передбачити затоплення, оглядати стан водяних магістралей на герметичність.

5.3 Завершення роботи із виробом.

1. Від'єднати виріб від електричної мережі.

2. Оглянути виріб на відсутність:

– пошкодженень корпусу насоса, електродвигуна, мережевого шнура зі штепсельною вилкою, фільтра очищення, запірних кранів;

– витоків води в системах водопостачання.

3. У разі тривалого зберігання (а також зберігання за низьких температур) насос має бути повністю спорожнений від води та демонтований. Перевірити стан кранів — вони мають відповідати робочому режиму.

4. Зберігати виріб змонтованим у систему водопостачання за температури від +4 °C до +40 °C із відносною вологістю не більше 95 %.

5. Унеможливити доступ до виробу сторонніх осіб, дітей, тварин.

6. ТЕХНІЧНЕ ОБСЛУГОВУВАННЯ

Конструкція та правильний монтаж виробу забезпечують його тривале та безперебійне функціонування без необхідності постійного втручання в його роботу. Проте потрібно періодично здійснювати низку нескладних дій з його технічного обслуговування.

Передбачені такі види технічного обслуговування:

– періодичний контрольний огляд;

– технічне обслуговування.

Періодичний контрольний огляд передбачає:

• огляд корпусу виробу, частин і деталей корпусу, мережевого шнура та вилки на наявність механічних і термічних ушкоджень, у разі виявлення механічних і термічних пошкоджень виробу необхідно звернутися до сервісного центру;

• очищення корпусу виробу від бруду й пилу необхідно м'якою тканиною, якщо на корпусі наявні плями, видалити їх за допомогою зволоженої тканини з мийними засобами, не агресивними до матеріалів виробу, у процесі очищення виробу не використовувати абразивні матеріали, розчинники;

- перевірку роботи блока перемикання режимів.

У разі тривалої бездіяльності насоса або у разі небезпеки замерзання, треба демонтувати насос, від'єднавши його від системи електроживлення, від системи водопостачання і покласти на зберігання відповідно до вимог цієї інструкції.

Технічне обслуговування в сервісному центрі передбачає:

- перевірку стану вала двигуна, ротора, колеса крильчатки та їхню заміну;
- перевірку електричних ланцюгів, конденсаторів тощо;
- перевірку діелектричної стійкості ізоляції, обмоток двигуна кожні 3 роки користування або після тривалого зберігання в умовах вологого приміщення.

7. ТРАНСПОРТУВАННЯ ТА ЗБЕРІГАННЯ

7.1 Транспортування.

Виріб потребує обережного поводження під час транспортування та відповідних умов зберігання. Транспортування допускається усіма видами транспорту, які забезпечують цілісність виробу, відповідно до загальних правил перевезень.

Під час вантажно-розвантажувальних робіт і транспортування виріб не має зазнавати ударів та впливу атмосферних опадів.

Розташування та кріплення виробів у транспортних засобах має забезпечувати відсутність можливості їхніх зсувів чи падіння, можливості пошкодження іншим вантажем та впливу атмосферних опадів під час транспортування.

Допустимі умови транспортування виробу: температура навколишнього повітря від $-15\text{ }^{\circ}\text{C}$ до $+55\text{ }^{\circ}\text{C}$ із відносною вологістю не більше 90 %.

7.2 Зберігання.

Зберігати виріб у сухому, захищеному від пилу місці, недоступному для дітей та інших осіб.

Зберігати виріб рекомендується в приміщеннях, які добре провітрюються, за температури від $+5\text{ }^{\circ}\text{C}$ до $+40\text{ }^{\circ}\text{C}$ із відносною вологістю повітря не більше 90 %.

УВАГА!

Перед зберіганням в умовах знижених температур (нижче 0 °С) обов'язково злити воду з насоса і просушити його.

УВАГА!

Зберігати виріб в одному приміщенні із вибуховими та горючими речовинами, кислотами, лугами, мінеральними добривами та іншими агресивними речовинами забороняється.

8. УТИЛІЗАЦІЯ

Не викидати виріб із побутовими відходами! Виріб, у якого завершився термін експлуатації, знаряддя та пакування мають здаватися на утилізацію та повторне перероблення.

Інформацію про утилізацію можна отримати в місцевій адміністрації.

9. МОЖЛИВІ НЕСПРАВНОСТІ ТА СПОСОБИ ЇХНЬОГО УСУНЕННЯ (таблиця 5)

Таблиця 5

ОПИС НЕДОЛІКІВ	МОЖЛИВА ПРИЧИНА	СПОСОБИ УСУНЕННЯ
Електричний двигун насоса не вмикається	Насос не під'єднаний до мережі електроживлення	Приєднати насос до мережі електроживлення
	Пошкоджений мережевий шнур, штепсельна вилка	Замінити мережевий шнур, вилку або звернутися до сервісного центру
	Вийшов з ладу конденсатор запуску електричного двигуна	Звернутися до сервісного центру для заміни конденсатора
	Вийшла з ладу обмотка статора двигуна	Звернутися до сервісного центру для ремонту обмотки
	Перемикач режиму роботи вимкнений («0»)	Перевести перемикач у положення «I» або «I»
	Потік води недостатній для спрацювання датчика	Перевести перемикач у положення «I»

Електричний двигун працює, але тиск води відсутній або занадто слабкий	Недостатня напруга в мережі електроживлення	Під'єднати насос до мережі електроживлення 230 В, 50 Гц
	Засмічений вихідний трубопровід	Очистити вихідний трубопровід
	Запірні крани перебувають у неправильному положенні	Встановити крани в правильне положення
	У системі знаходиться повітря	Вивільнити повітря із системи водопостачання
Спрацьовує пристрій захисту (запобіжник або автоматичний вимикач)	Напруга електроживлення не відповідає зазначеній на табличці (занадто висока або низька)	Під'єднати насос до мережі електроживлення 230 В, 50 Гц
	Відсутній або надто низький тиск у системі	Відновити потік води в системі водопостачання
	Пошкоджено електродвигун	Звернутися до сервісного центру

10. ГАРАНТІЙНІ ЗОБОВ'ЯЗАННЯ

Гарантійний строк експлуатації насоса ТМ «NOWA» та умови гарантії вказані в гарантійному талоні (Додаток 1) цієї інструкції.

Строк служби виробу становить 2 (два) роки від дати роздрібного продажу. Гарантійний строк зберігання та придатності становить 10 (десять) років від дати виготовлення продукції.

Протягом гарантійного строку експлуатації несправні деталі та вузли будуть замінюватися за умови дотримання всіх вимог цієї інструкції та відсутності ушкоджень, пов'язаних із неправильною експлуатацією, зберіганням і транспортуванням виробу.

Споживач має право на безкоштовне гарантійне усунення несправностей, виявлених і пред'явлених у період гарантійного терміну експлуатації та зумовлених виробничими недоліками.

У зв'язку зі складністю конструкції ремонт може тривати понад два тижні. Причину виникнення несправностей і терміни їхнього усунення визначають фахівці сервісного центру.

Дата виготовлення виробу визначається за серійним номером товару в партії, який складається з дев'ятох цифр та має вигляд – ММ.YY.ZZZZZ, який розшифровується таким способом:

ММ – місяць виготовлення;

YY — рік виготовлення;

ZZZZZ — порядковий номер виробу в партії.

11. ДЕКЛАРАЦІЯ ВІДПОВІДНОСТІ

1. Декларування відповідності виробу на території України проводить представник виробника, ТОВ «МОТОТЕХІМПОРТ», 69000, Україна, Запорізька обл., місто Запоріжжя, вул. Штабна, будинок 13, приміщення 19, т. 0 800 301 400. Наведений виріб відповідає вимогам чинних технічних регламентів та стандартів України. Декларації складаються українською мовою.

2. Декларація про відповідність виробу стосується винятково виробів у тому стані, у якому вони введені в обіг, і не охоплює компонентів та/або змін, які були пізніше впроваджені у виробі кінцевим користувачем.

До оцінки відповідності залучається представник виробника, який долучає орган із оцінки відповідності як третю сторону, незалежну від організації або виробів, які він оцінює.

За результатами оцінки відповідності залучений незалежний, призначений для подібних робіт, орган оформлює сертифікат відповідності або сертифікат типу, перевіряє текст декларації та реєструє у своєму реєстрі.

3. Декларація про відповідність виробу містить такі дані:

- повне найменування та місцезнаходження виробника і його уповноваженого представника;
- повне найменування та місцезнаходження особи-резидента України, уповноваженої виробником на збирання технічного файлу;
- опис і ідентифікаційні дані машини, що охоплюють узагальнене найменування, функції, модель, тип, серійний номер і комерційну назву;
- відомості про те, що машина відповідає положенням Технічного регламенту безпеки машин, і в разі потреби відомості про відповідність машини іншим технічним регламентам та/або іншим вимогам, яким відповідає машина;
- найменування, місцезнаходження та ідентифікаційний номер призначеного органу з оцінки відповідності та номер сертифіката перевірки типу машини;
- у разі необхідності найменування, місцезнаходження та ідентифікаційний номер призначеного органу з оцінки відповідності, яким схвалено систему керування якістю;
- посилання в разі необхідності на:
 - національні стандарти, що застосовуються;

- інші нормативні документи, що застосовуються;
- місце й дату декларування;
 - зазначення персональних даних і підпис особи, уповноваженої на оформлення декларації від імені виробника або його уповноваженого представника.

4. Уповноважений представник виробника машини на території України зберігає оригінал декларації про відповідність машини протягом щонайменше 10 років від дати виготовлення останньої машини. Скановані копії оригіналу декларації безперешкодно надаються споживачу під час передачі товару.

12. УМОВНІ ПОЗНАЧЕННЯ (таблиця 6)

Таблиця 6

ПОЗНАЧЕННЯ	ПОЯСНЕННЯ
л (l)	літр
кВт (kW)	кіловат
бар	одиниця тиску
дБ (dB)	децибел
кг (kg)	кілограм
мм (mm)	міліметр

ГАРАНТІЙНИЙ ТАЛОН

№ _____

Під час придбання виробу (товару) вимагайте перевірки комплектності, наявності інструкції, працездатності виробу та правильного заповнення гарантійного талона у вашій присутності.

Постачальник, імпортер, представник виробника та підприємство, яке приймає претензії споживачів на території України: ТОВ «МОТОТЕХІМПОРТ», 69000, Україна, Запорізька обл., місто Запоріжжя, вул. Штабна, будинок 13, приміщення 19, т. 0 800 301 400.

Адреси сервісних центрів, їхні контакти ви можете знайти на сайтах компанії dtz.ua, торговельних марок vitals.ua, vitals-aqua.ua, nowatools.com.ua, limexbrand.com, ingcotools.com.ua, kentavr.ua або за номером 0 800 301 400.

Найменування товару	
Модель	
Серійний номер	
Торговельна організація	
Адрес торговельної організації	
Виріб перевірів і продав	
Строк гарантії на товар	
Печатка або штамп торговельної організації	
Ціна	

Задоволення претензій споживачів на території України здійснюється відповідно до Закону України «Про захист прав споживачів». Виробник та його адреса вказані на виробі та в експлуатаційних документах. Якщо вказати її на виробі неможливо, то тільки в експлуатаційних документах або пакуванні.

Інформація про товар, яка вказана в гарантійному талоні, має відповідати вказаній на товарі, в експлуатаційній документації та пакуванні. За згодою споживача, під час купівлі, гарантія може бути оформлена в електронному вигляді через онлайн-сервіси продавця.

Вироби торгових марок «Vitals» (серії: «Master», «Professional»), «Vitals Aqua», «KENTAVR», «NOWA», «Powercraft», «Ingsco», «Limex», відповідають вимогам технічної документації виробника, чинним вимогам та стандартам України,

вказаним у сертифікатах відповідності та/або деклараціях відповідності технічним регламентам.

Виробник (представник виробника, імпортер, постачальник, продавець) гарантує відповідність виробу (товару) вимогам, зазначеним у нормативних документах за умови дотримання споживачем правил, які вказані в експлуатаційних документах (Інструкції з експлуатації). Виробник (продавець) гарантує можливість використання товару за призначенням протягом строку гарантії. Гарантійний термін експлуатації – термін, протягом якого гарантується використання товару, зокрема комплектувальних виробів та складових частин за призначенням, за умови дотримання споживачем правил користування і протягом якого виконуються гарантійні зобов'язання.

Гарантійний строк (термін) експлуатації товарів на території України поширюється на продукцію, вказану в наведеній нижче таблиці. Роботи з гарантійного ремонту (обслуговування) виконуються для споживача безоплатно.

Вимоги споживача розглядаються після пред'явлення споживачем розрахункового документа, а щодо товарів, на які встановлено гарантійний строк, – технічного паспорта чи іншого документа, що його замінює, з позначкою про дату продажу. Вимоги споживача щодо технічно складних побутових товарів – після пред'явлення розрахункового документа, передбаченого Законом України «Про застосування реєстраторів розрахункових операцій у сфері торгівлі, громадського харчування та послуг», та технічного паспорта чи іншого документа, що його замінює, з позначкою про дату продажу.

У разі оформлення гарантії в електронному вигляді розрахунковий документ залишається єдиним матеріальним підтвердженням купівлі.

На гарантійний ремонт приймаються вироби (товари) у чистому вигляді, без змінних знарядь та аксесуарів, у первісному стані.

Для гарантійного ремонту звертайтеся винятково в сервісні центри торгових марок «Vitals», «Vitals Aqua», «KENTAVR», «NOWA», «Powercraft», «Ingco», «Limex».

Ремонт за гарантією має здійснюватися кваліфікованими фахівцями із використанням оригінальних запасних частин винятково в спеціалізованому центрі. Замінені за гарантією деталі та вузли переходять у розпорядження сервісного центру.

Гарантійний термін експлуатації збільшується на час перебування товару в ремонті (час користування споживачем аналогічним товаром з обмінного фонду до гарантійного терміну не додається). Зазначений час обчислюється від дня звернення споживача до виконавця (продавця,

виробника) з вимогою про усунення недоліків.

Якщо з технічних причин ремонт виробу неможливий, сервісний центр видає акт з експертним висновком, на підставі якого споживач здійснює повернення або заміну товару.

Номенклатура	Торгова марка							
	Vitals			Vitals Aqua	KENTAVR	NOWA	Powercraft	Ingco
	серія Vitals	серія Master	серія Professional					
Садово-паркова техніка*	36	36	60		24	12	12	
Ручний мережевий та акумуляторний електроінструмент	36	36	60			12		
Акумулятори та зарядні пристрої до акумуляторної техніки	12	12	12					
Зварювальне обладнання	36	36	60		24	12	12	
Компресори	36	36	60		24	12	12	
Зарядні пристрої	36	36	60		24	12		
Силове обладнання (генератори, двигуни, мотопомпи)	36	36	60		24	12		
Будівельне обладнання	36	36	60		24			
Мийки високого тиску	36	36	60		24	12		
Насосне обладнання				36**(18***)		24**(18***)	12	
Бетономішалки	24				12			
Промислові обігрівачі	36					12		
Обприскувачі, насадки до обприскувачів	36					12		
Стабілізатори	36							
Ручний інструмент****	12	12	12					12
Садовий ручний інструмент Vitals	12	12						
Лещата слюсарні Vitals	36							
Зварювальні аксесуари Vitals	12		12					

* – до садово-паркової техніки належать: бензопили, електропили, мотокоси, електрокоси, тримери, газонокосарки, гілкоподрібнювачі, повітродувки, мотобури, мотообприскувачі, пирососи садові, човнові мотори, верстати для заточування ланцюгів, кущорізи.

** – для бака розширювального або гідроаккумулятора від наскрізної корозії становить від 12 до 36 місяців (згідно з наведеною таблицею за торговельними марками).

*** – для груші (мембрани) становить від 12 до 18 місяців (згідно з наведеною таблицею за торговельними марками) зі вказаної в гарантійному талоні дати роздрібного продажу.

**** – гарантія надається на весь термін експлуатації до його фізичного зносу (за правильної експлуатації).

ГАРАНТІЙНІ ЗОБОВ'ЯЗАННЯ НЕ НАДАЮТЬСЯ У РАЗІ:

1. Відсутності гарантійного талона або неможливості його прочитати, неправильного або неповного його заповнення, відсутності в ньому дати продажу, печатки (штампа) і підпису продавця, серійного номера виробу.*
2. Відсутності розрахункового документа касового (товарного) чеку або накладної.
3. Наявності виправлень у гарантійному талоні.
4. Відсутності, зміни, знищення серійного номера виробу (товару), або невідповідності серійного номера виробу, вказаному в гарантійному талоні.
5. Відсутності, порушення чи зміни пломби на виробі (якщо вона передбачена).
6. Використання виробу не за призначенням або із рівнем промислових навантажень.
7. Недотримання правил періодичного технічного обслуговування, вказаних в Інструкції з експлуатації (заміни мастила, сальників, колекторних щіток, зубчастих пасків тощо), що стало причиною виходу виробу із ладу.
8. Наявності механічних пошкоджень, які вплинули на функціональність виробу.
9. Наявності недоліків, у результаті порушення режимів зберігання.
10. Самостійного ремонту або модернізації виробу споживачем чи третіми особами поза сервісними центрами.
11. Недоліків, що виникли внаслідок стихійного лиха.
12. Наявності впливу високої температури чи відкритого вогню.
13. Наявності повного природного зносу в результаті надмірної інтенсивної експлуатації.
14. Пошкодження штепсельної вилки внаслідок недостатнього (поганого) електричного контакту, відсутності штепсельної вилки.
15. Виходу з ладу одночасно статора й ротора: недотримання часових інтервалів під час роботи з інструментом, перегріву внаслідок забруднення вентиляційних каналів, перевищення споживчої потужності.

** У разі оформленого електронного гарантійного талона пункт не діє.*

ГАРАНТІЙНІ ОБОВ'ЯЗКИ НЕ ПОШИРЮЮТЬСЯ НА ВИТРАТНІ ЕЛЕМЕНТИ ТА АКСЕСУАРИ, ЯКЩО ЇХНЯ ЗАМІНА ПЕРЕДБАЧЕНА КОНСТРУКЦІЄЮ ТА НЕ ПОВ'ЯЗАНА З РОЗБИРАННЯМ ВИРОБУ:

1. Комплектування (підставки, кріпильні елементи, змінний інструмент, елементи живлення, паси, свічки запалювання та накаливання, ланцюги, ножі та катушки для волосіні, колеса, повітряні та паливні фільтри, щітки, ножі, адаптери ножів, змінні рукави, байонетні роз'єми, запобіжники, опорні фланці під різальні гарнітури, мембрани електричного фарбопульта, знімні руків'я, зварювальні кабелі, аксесуари тощо), документація в комплекті виробу.
2. Неповну комплектацію виробу, яка могла бути виявлена під час його продажу.

Виріб		
Модель		
Серійний номер	<input type="text"/> <input type="text"/> <input type="text"/> <input type="text"/> <input type="text"/> <input type="text"/> <input type="text"/> <input type="text"/> <input type="text"/> <input type="text"/>	
Вилучено (дата):	Торговельна організація	
<input type="text"/> <input type="text"/> <input type="text"/> <input type="text"/> <input type="text"/> <input type="text"/>	Дата продажу	<input type="text"/> <input type="text"/> <input type="text"/> <input type="text"/> <input type="text"/> <input type="text"/>
Видано (дата):		
<input type="text"/> <input type="text"/> <input type="text"/> <input type="text"/> <input type="text"/> <input type="text"/>		
Майстер (ПІБ та підпис)	Печатка або штамп сервісного центру	Печатка або штамп торгової організації

ВІДРИВНИЙ ТАЛОН

Виріб		
Модель		
Серійний номер	<input type="text"/> <input type="text"/> <input type="text"/> <input type="text"/> <input type="text"/> <input type="text"/> <input type="text"/> <input type="text"/> <input type="text"/> <input type="text"/>	
Вилучено (дата):	Торговельна організація	
<input type="text"/> <input type="text"/> <input type="text"/> <input type="text"/> <input type="text"/> <input type="text"/>	Дата продажу	<input type="text"/> <input type="text"/> <input type="text"/> <input type="text"/> <input type="text"/> <input type="text"/>
Видано (дата):		
<input type="text"/> <input type="text"/> <input type="text"/> <input type="text"/> <input type="text"/> <input type="text"/>		
Майстер (ПІБ та підпис)	Печатка або штамп сервісного центру	Печатка або штамп торгової організації

ВІДРИВНИЙ ТАЛОН

Виріб		
Модель		
Серійний номер	<input type="text"/> <input type="text"/> <input type="text"/> <input type="text"/> <input type="text"/> <input type="text"/> <input type="text"/> <input type="text"/> <input type="text"/> <input type="text"/>	
Вилучено (дата):	Торговельна організація	
<input type="text"/> <input type="text"/> <input type="text"/> <input type="text"/> <input type="text"/> <input type="text"/>	Дата продажу	<input type="text"/> <input type="text"/> <input type="text"/> <input type="text"/> <input type="text"/> <input type="text"/>
Видано (дата):		
<input type="text"/> <input type="text"/> <input type="text"/> <input type="text"/> <input type="text"/> <input type="text"/>		
Майстер (ПІБ та підпис)	Печатка або штамп сервісного центру	Печатка або штамп торгової організації

ВІДРИВНИЙ ТАЛОН

Виріб після гарантійного ремонту отримав у робочому стані, без дефектів. Претензій не маю.

--	--	--

Дата

ПІБ покупця

Підпис покупця

Виріб після гарантійного ремонту отримав у робочому стані, без дефектів. Претензій не маю.

--	--	--

Дата

ПІБ покупця

Підпис покупця

Виріб після гарантійного ремонту отримав у робочому стані, без дефектів. Претензій не маю.

--	--	--

Дата

ПІБ покупця

Підпис покупця

ФОРМУЛЯР ГАРАНТІЙНИХ РОБІТ

№	Дата проведення ремонту		Опис ремонтних робіт та замієних деталей	Прізвище майстра та печатка сервісного центру
	Початок	Закінчення		

--	--	--	--	--

--	--	--	--	--

--	--	--	--	--



nowatools.com.ua