

# КЕРІВНИЦТВО З ТЕХНІЧНОЇ ЕКСПЛУАТАЦІЇ ЛОБЗИКА ЕЛЕКТРИЧНОГО



Модель

JS 950n

# PowerCraft

## ШАНОВНИЙ ПОКУПЕЦЬ!

Ми висловлюємо Вам свою подяку за вибір продукції ТМ «PowerCraft».

Продукція ТМ «PowerCraft» виготовлена за сучасними технологіями, що забезпечує її надійну роботу протягом тривалого часу за умови дотримання правил експлуатації і заходів безпеки. Продукція продається фізичним та юридичним особам в місцях роздрібної та оптової торгівлі згідно цін, вказаних продавцем у відповідності з діючим законодавством.

Лобзик електричний JS 950n ТМ «PowerCraft» за своєю конструкцією та експлуатаційними характеристиками відповідає вимогам нормативних документів України, а саме:

ДСТУ ІЕС 60745-2-1: 2010; ДСТУ ІЕС 61000-3-2: 2004;  
ДСТУ EN 61000-3-3: 2004; ДСТУ CISPR 14-1: 2004;  
ДСТУ CISPR 14-2: 2007.

Дане керівництво містить всю інформацію про електричний лобзик, необхідну для його правильного використання, обслуговування та регулювання, а також необхідні заходи під час експлуатації виробу.

Дбайливо зберігайте це керівництво і звертайтеся до нього в разі виникнення питань стосовно експлуатації, зберігання та транспортування виробу. У разі зміни власника електричного лобзика передайте це керівництво новому власнику.

У той же час необхідно розуміти, що керівництво не в змозі передбачити абсолютно всі ситуації, які можуть мати місце під час застосування виробу. У випадку виникнення ситуацій, які не зазначені в цьому керівництві, або у разі необхідності отримання додаткової інформації, зверніться до найближчого сервісного центру.

Виробник не несе відповідальність за збиток та можливі пошкодження, які заподіяні внаслідок неправильного поводження з виробом або використання виробу не за призначенням.

Продукція ТМ «PowerCraft» постійно вдосконалюється і, в зв'язку з цим, можливі зміни, які не порушують основні принципи управління, в зовнішньому вигляді, конструкції, комплектації та оснащенні виробу, так і у змісті даного керівництва без повідомлення споживачів. Всі можливі зміни спрямовані тільки на покращення та модернізацію виробу.

## 1. ЗАГАЛЬНИЙ ОПИС

Лобзик електричний Powercraft **JS 950n** (далі за текстом – лобзик) виготовлений з дотриманням усіх вимог безпеки та досить надійний в процесі експлуатації.

Лобзик є ручним електричним інструментом, який призначений для прямолінійного, візерункового (криволінійного) розпилювання деревини, деревоволокнистих плит (ДВП), деревостружкових плит (ДСП), а також пластмаси і металу під час виконання ремонтних та столярних робіт в побутових умовах. Модель має сучасний дизайн, надійна в роботі, а також проста в обігу та обслуговуванні.

Принцип дії лобзика максимально простий: під час вмикання виробу обертальний рух вала двигуна передається на механізм, який перетворює його в зворотньо-поступальний рух штока, на якому закріплене пиляльне полотно.

Крім високих показників продуктивності та надійності, модель має низку інших переваг.

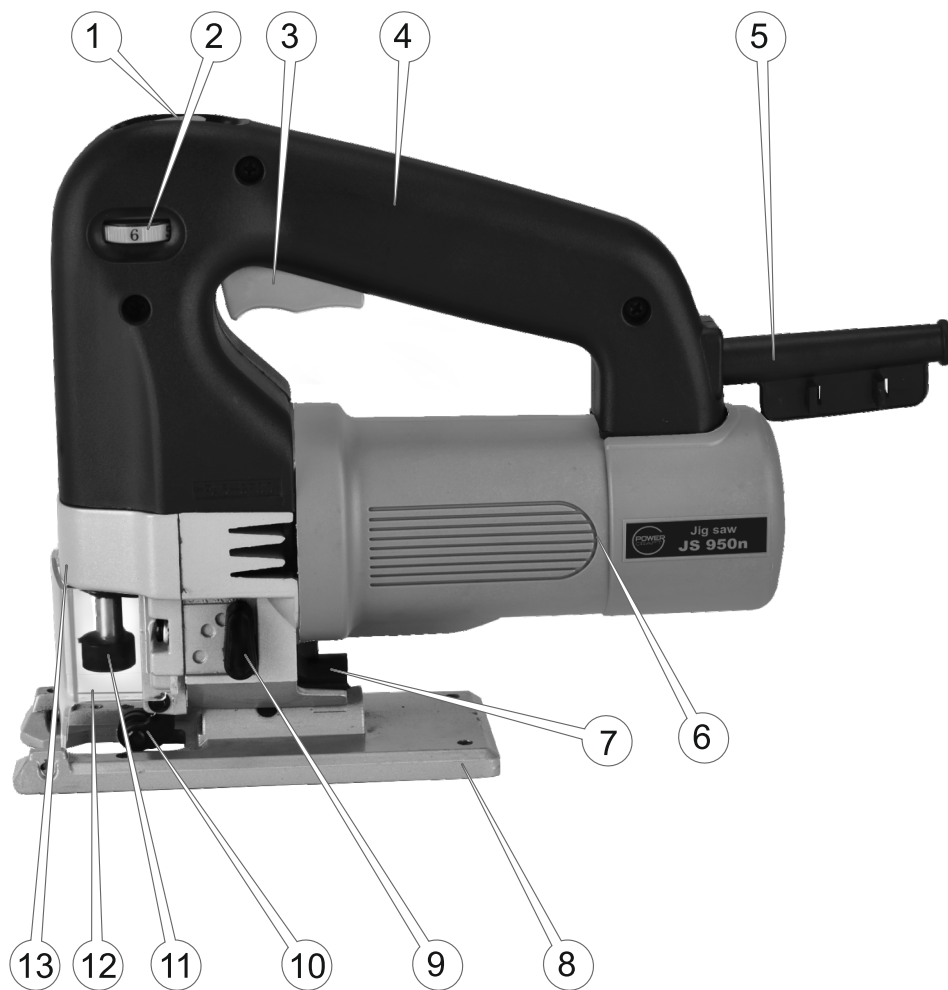
- жорстка алюмінієва база;
- алюмінієвий корпус редуктора;
- кнопка-фіксатор клавіші "Вмикання/Вимикання";
- регулювання швидкості;
- система маятникового ходу;

Джерелом електроживлення лобзика є однофазна мережа змінного струму, напругою 220 В та частотою 50 Гц.

Малюнок 1

Модель JS 950n

Специфікація до малюнка 1



1. Кнопка-фіксатор клавіші "Вмикання/Вимикання".
2. Регулятор швидкості.
3. Клавіша "Вмикання/Вимикання".
4. Рукоятка.
5. Мережевий кабель із силовою вилкою.
6. Корпус.
7. Пиловідводний вихід.
8. Алюмінієва база.
9. Ругулювання маятникового ходу.
10. Перемикач режимів роботи системи маятникового ходу.
11. Шток із утримувачем пиляльного полотна.
12. Прозорий пластиковий захисний кожух.
13. Алюмінієвий корпус редуктора.

## 2. КОМПЛЕКТ ПОСТАВКИ

1. Лобзик електричний.
2. Пластиковий захистний кожух.
3. Шестигранний ключ - 2 шт.
4. Комплект вугільних щіток.
5. Керівництво з експлуатації.
6. Пиляльне полотно.
7. Запасний винт.
6. Упаковка.

### ПРИМІТКА!

Завод-виробник залишає за собою право вносити у зовнішній вигляд, конструкцію та комплект поставки лобзика незначні зміни, які не впливають на роботу виробу.

## 3. ТЕХНІЧНІ ХАРАКТЕРИСТИКИ

Характеристики	МОДЕЛЬ JS 950n
Напруга, В	220
Частота тока, Гц	50
Потужність, Вт	950
Частота ходу штока, ход/мін	500-3000
Максимальна глибина різь, мм: - дерево - метал	80 8
Хід штоку, мм	30
Система маятникового ходу	+
Регулювання швидкості	+
Габарити упаковки, мм	270x80x225
Маса нето/бруто кг	2,5/2,7

## 4. ВИМОГИ БЕЗПЕКИ

Перш ніж починати працювати лобзиком уважно ознайомтеся з вимогами та попередженнями щодо техніки безпеки, які викладені в цьому керівництві.

Більшість травм під час експлуатації виробу виникає в результаті не дотримання основних положень правил техніки безпеки. Травм можна уникнути, якщо суворо дотримуватися заходів безпеки та завчасно передбачити потенційну небезпеку. Ні за яких обставин не використовуйте виріб способом або в цілях, не передбачених даним керівництвом. Неправильна експлуатація лобзика або експлуатація ненавченою людиною може призвести до нещасного випадку.

### Безпека експлуатації

1. Не дозволяйте користуватися дітям та особам з обмеженими можливостями.
2. Будьте повністю сконцентровані на роботі. Не відволікайтеся під час роботи лобзиком, так як це може викликати втрату контролю і стати причиною отримання травм різного ступеня тяжкості.
3. Не довіряйте лобзик неповнолітнім, за винятком учнів яким виповнилося 16 років, котрі навчаються роботі виробом під пильним наглядом інструкторів.
4. Не залишайте виріб увімкненим без нагляду.
5. Не допускайте присутності сторонніх людей та тварин у зоні роботи.
6. Не включайте та не працюйте лобзиком у випадку хвороби, в стані стомлення, наркотичного або алкогольного сп'яніння, а також під впливом сильнодіючих лікарських препаратів, які знижують швидкість реакції та увагу.
7. Стежте за цільністю та справністю виробу. Не вмикайте та не працюйте лобзиком у випадку наявності пошкоджень виробу, з ненадійно закріпленими частинами та деталями.
8. Одягайте відповідний одяг та взуття під час роботи з виробом. Працюючи лобзиком, надягайте облягаючий одяг і застебніть всі ґудзики. Взуття повинно бути з підошвою, яка не ковзає. Для захисту органів зору від попадання пилу, дрібних частинок матеріалу який обробляється, надягайте спеціальні захисні окуляри. Для захисту органів слуху (у разі такої необхідності) використовуйте навушки або беруші. Обов'язково використовуйте респіратор.
9. Під час роботи лобзиком міцно утримуйте виріб у руці.
10. Не перевантажуйте електричний двигун лобзика, чергуйте роботу з відпочинком.

11. Не торкайтеся пиляного полотна, якщо двигун лобзика увімкнутий або відразу після закінчення роботи задля уникнення термічного опіку.
12. Перед початком роботи надійно закріплюйте матеріал який обробляється для безпеки та зручності під час роботи.
13. Стежте за тим, щоб під час роботи лобзиком дрібні частинки матеріалу, який обробляється, та пил не потрапляли у вентиляційні отвори корпусу електродвигуна.
14. Під час роботи не видаляйте руками частини матеріалу, пил та бруд. Для очищення використовуйте щітку.
15. Не вмикайте лобзик доки не переконаєтеся, що пиляне полотно надійно зафіксоване в тримачі на штоку.
16. Перш ніж розпочати розпилювати матеріал переконайтеся у відсутності в ньому цвяхів, шурупів, саморізів та інших металевих предметів.
17. Використовуйте у роботі тільки справні пиляні полотна. Не працюйте лобзиком, якщо пиляльні полотна пошкоджені або затуплені, так як при цьому підвищується вірогідність отримання травм і виникає загроза швидкого виходу виробу із ладу.
18. Подбайте про гарне освітлення робочого місця. Робота лобзиком у темряві або в умовах недостатньої видимості може призвести до травми.
19. Працюйте у приміщенні яке добре провітрюється. Не працюйте лобзиком у приміщеннях з високим рівнем загазованості, а також у приміщеннях, в яких зберігаються легкозаймисті матеріали.
20. Не працюйте лобзиком на відстані менше ніж 5 метрів від місця знаходження легкозаймистих матеріалів.
21. Не працюйте лобзиком на відкритому повітрі під час дощу або снігу задля уникнення електричного шоку або поломки виробу. Якщо лобзик намокнув, ні в якому разі не використовуйте його. Не мийте виріб та не лейте на нього воду. Якщо лобзик якимось чином намокнув, насухо витріть корпус. Якщо вода потрапила всередину корпусу електричного двигуна, негайно вимкніть виріб. Не намагайтеся самі розкривати виріб – зверніться до сервісного центру.
22. Не торкайтеся виробу вологими руками.
23. З метою захисту від ураження електричним струмом уникайте зіткнен лобзика із заземленими предметами.
24. Не накривайте виріб під час роботи.
25. Не використовуйте виріб якщо пошкоджена ізоляція мережевого кабелю. Уникайте зрощення силових кабелів, використовуйте цільні кабелі, які мають відповідну довжину і переріз.

26. Від'єднуйте мережевий кабель від джерела електроживлення під час перевірки, розплутування або ліквідації ушкоджень, а також на початку регулювання, обслуговування та очищення лобзика. Вимикайте виріб із розетки під час переходу з однієї ділянки роботи на іншу, а також під час перерви.
27. Не переносьте виріб за мережевий кабель.
28. У випадку використання подовжувача мережевого кабелю в бобині необхідно повністю розмотати кабель, задля уникнення перегрівання та перегорання кабелю.
29. Розміщайте подовжувач кабелю на безпечній відстані від лобзика та поза зоною можливого падіння частин матеріалу, який обробляється.
30. У випадку виникнення будь-яких відхилень в нормальній роботі лобзика негайно від'єднайте виріб від електромережі, з'ясуйте та усуньте причину.

## 5. ЕКСПЛУАТАЦІЯ

### Перевірка виробу

1. Перш ніж починати працювати лобзиком огляньте виріб на предмет цілісності та справності корпусу, частин, деталей, мережевого кабелю, пиляльного полотна, а також легкості ходу всіх рухомих частин.
2. Під'єднайте лобзик до однофазної електричної мережі змінного струму, напругою 220 В та частотою 50 Гц.
3. Увімкніть лобзик, натиснувши клавішу (3) "Вмикання / Вимикання" (див. малюнок 1). Протягом 30 секунд в режимі холостого ходу оцініть працездатність виробу на предмет відсутності підвищеної вібрації, сторонніх шумів та інших дефектів роботи. Якщо дефекти в роботі виробу не виявлені, експлуатувати лобзик дозволено, в іншому випадку зверніться до сервісного центру.
4. Вимкніть виріб.

### Встановлення та вилучення пиляльного полотна

1. За допомогою шестигранного ключа, який входить в комплект поставки лобзика, звільніть фіксуючі гвинти утримувача пиляльного полотна. Вставте пиляльне полотно хвостовиком в тримач до упору та надійно затягніть фіксуючі гвинти. Переконайтеся, що пиляльне полотно надійно зафіксовано в тримачі.
2. Для моделі JS 950n при необхідності відрегулюйте положення направляючого ролика, наближаючи його до пиляльного полотна або відсуваючи від нього. Надійно затягніть фіксуючі гвинти направляючого ролика.
3. Вилучення полотна здійснюється в зворотній послідовності.

### **Вмикання та вимикання лобзика**

Щоб увімкнути лобзик натисніть клавішу (З) "Вмикання/Вимикання" і утримуйте її в натиснутому положенні. Для тривалої роботи виробом натисніть до упору клавішу "Вмикання/Вимикання" і зафіксуйте її у цьому положенні кнопкою-фіксатором (1).

Щоб вимкнути виріб відпустіть клавішу "Вмикання/Вимикання". Якщо задіяна кнопка-фіксатор клавіші "Вмикання/Вимикання", спочатку натисніть на клавішу "Вмикання/Вимикання" до упору і відпустіть її.

### **Правила пиляння лобзиком**

Перш ніж почати працювати лобзиком надійно зафіксуйте матеріал, який обробляється, за допомогою упорів, а також нанесіть лінію пропилю.

Виконайте всі процедури, які викладені в розділі 5. «Експлуатація» даного керівництва з експлуатації.

Заборонено використовувати виріб без захисного кожуха та бази.

Слідкуйте за справністю виробу. У разі несправності, появи запаху, характерного для горілої ізоляції, сильного стуку, шуму, іскор, необхідно негайно вимкнути виріб і звернутися до сервісного центру.

Щоб розпочати пиляти, сумістіть пиляльне полотно з лінією пропилю та із зусиллям притисніть базу лобзика до матеріалу, який обробляється.

Зверніть увагу, щоб пиляльне полотно не торкалося частин тіла, матеріалу, який обробляється, та інших сторонніх предметів. Увімкніть лобзик і дочекайтеся, поки будуть встановлені максимальні оберти. Після цього, суворо дотримуючись правил безпеки, починайте роботу інструментом.

Задля уникнення травм забороняється пиляти вздовж матеріалу, більша частина якого розташована в підвішеному стані.

Товщина матеріалу який обробляється не повинна перевищувати максимальну глибину різь.

Слід враховувати, що під час розпилювання на ділянці пропилю можуть утворюватися незначні відколи матеріалу. Виходячи з цього, використовуйте відповідний тип пиляльного полотна. Характеристики пиляльного полотна можна визначити виходячи з маркування (набір цифр і букв), яке нанесене на хвостовику пиляльного полотна.

Утримайтеся від встановлення на лобзик пиляльних полотен невідомих виробників. Не використовуйте пиляльні полотна не за призначенням. Щоб обрати необхідне в роботі лобзиком пиляльне полотно отримайте консультацію у відповідного спеціаліста.

Не вставляйте пиляльне полотно в пропилю і не вилучайте полотно до повної зупинки штока.

Щоб не вивести виріб з ладу, слід уникати тривалої роботи лобзика.

Для визначення оптимальної частоти ходу штока виконайте пробне розпилювання непотрібного Вам матеріалу.

## 6. ТЕХНІЧНЕ ОБСЛУГОВУВАННЯ

Електричний лобзик обладнаний сучасним електричним двигуном, а також частинами та деталями, які розроблені з урахуванням вимог довгострокової і безперебійної роботи. Тим не менш, дуже важливо регулярно проводити нескладні роботи з технічного обслуговування, які зазначені в даному розділі керівництва.

### Комплекс робіт з технічного обслуговування лобзика включає:

- огляд корпусу виробу, частин та деталей, мережевого кабелю, силової вилки на предмет відсутності механічних і термічних ушкоджень;
- очищення виробу та комплектуючих від бруду і пилу;
- перевірку справності клавіші "Вмикання/Вимикання", кнопки-фіксатора клавіші "Вмикання/Вимикання", захисного кожуха;
- перевірку наявності мастила на штоку;
- регулярне змазування штока.

У разі виявлення механічних або термічних пошкоджень виробу зверніться до сервісного центру.

Очищати корпус лобзика необхідно м'якою серветкою. Не можна допускати попадання вологи, стружки, пилу та бруду, а також дрібних частинок матеріалу у вентиляційні отвори корпусу виробу. Якщо на корпусі присутні складні плями їх необхідно видалити за допомогою м'якої серветки, яка попередньо була змочена в мильному розчині або в спеціальному миючому засобі.

У процесі очищення лобзика не рекомендується використовувати абразивні матеріали, різні розчинники, аміачну воду, бензин, спирт, які можуть завдати шкоду корпусу виробу.

Видаляти пил та бруд з металевих частин, вентиляційних отворів лобзика, а також з важкодоступних місць виробу необхідно щіточкою.

Ретельно очистіть шток від бруду та забрудненого мастила, нанесіть на шток нове мастило.

Щоб здійснити заміну вугільних щіток та мастила механізму зворотно-поступального руху штока, перевірку стану електричного двигуна і опору ізоляції, зверніться до сертифікованого сервісного центру.

## 7. ТРАНСПОРТУВАННЯ, ЗБЕРІГАННЯ ТА УТИЛІЗАЦІЯ

### Транспортування

Транспортування лобзика дозволяється всіма видами транспорту, які забезпечують збереження виробу, відповідно до загальних правил перевезень.

Не рекомендується переносити виріб за мережевий кабель. Під час зміни робочого місця необхідно від'єднати лобзик від джерела електроживлення.

### Зберігання

Зберігати лобзик рекомендується в приміщенні, яке добре провітрюється, за температури від  $-15^{\circ}\text{C}$  до  $+55^{\circ}\text{C}$  і відносній вологості повітря не більше 90%.

Зберігати лобзик в одному приміщенні з горючими речовинами, кислотами, лугами, мінеральними добривами та іншими агресивними речовинами забороняється.

Якщо виріб зберігався за температури  $0^{\circ}\text{C}$  і нижче, перед початком роботи лобзик необхідно витримати в теплому приміщенні за температури від  $+5^{\circ}\text{C}$  до  $+40^{\circ}\text{C}$  протягом двох годин. Даний проміжок часу необхідний для видалення можливого конденсату. Якщо лобзиком почати користуватися відразу ж після переміщення з холоду, виріб може вийти з ладу.

### Під час підготовки виробу до зберігання:

1. Вилучить пиляльне полотно з тримача.
2. Видалить пил, бруд, забруднене мастило з частин та деталей лобзика.
3. Нанесіть нове змащення на шток.
4. Змастіть тонким шаром машинного масла всі металеві частини виробу.

### Утилізація

Не викидайте лобзик в контейнер із побутовими відходами! Лобзик, який відслужив свій термін та упаковка повинні здаватися на утилізацію і переробку.

Інформацію про утилізацію Ви можете отримати в місцевій адміністрації.

ОПИС НЕСПРАВНОСТІ	Можлива причина	Шляхи усунення
Лобзик під час натискання клавiші «Вмикання/Вимикання» не працює	Відсутній електричний контакт на лінії подачі електроживлення	З'ясуйте причину, відновіть контакт
	Пошкоджений мережевий кабель або силова вилка	Замініть мережевий кабель або силову вилку
	Несправна розетка	Під'єднайте вирiб до справної розетки
	Несправний електричний двигун	Зверніться до сервісного центру
	Несправна клавiша «Вмикання/Вимикання»	Зверніться до сервісного центру
	Зношені вугільні щiтки	Зверніться до сервісного центру
Електродвигун сильно іскрить	Пошкоджена обмотка електричного двигуна	Зверніться до сервісного центру
	Зношені вугільні щiтки	Зверніться до сервісного центру
Потужності електричного двигуна недостатньо, під час роботи чути свист (скрип)	Надмірний тиск на лобзик в процесі роботи	Знизьте тиск на лобзик
	Механізм зворотно-поступального руху вийшов із ладу	Зверніться до сервісного центру
	Відсутнє мастило в механізмі зворотно-поступального руху	Зверніться до сервісного центру
	Пошкоджений підшипник	Зверніться до сервісного центру
	Зношене пиляльне полотно	Замініть пиляльне полотно
Неможливо зафіксувати клавiшу «Вмикання/Вимикання»	Кнопка-фіксатор клавiші «Вмикання/Вимикання» вийшла з ладу	Зверніться до сервісного центру

ОПИС НЕСПРАВНОСТІ	Можлива причина	Шляхи усунення
Биття штока	Механізм зворотно-поступального руху вийшов з ладу	Зверніться до сервісного центру
Після вимикання виробу електричний двигун продовжує працювати	Несправна клавiша «Вмикання/Вимикання»	Зверніться до сервісного центру
Електричний двигун працює, але відсутній хiд штока	Механізм зворотно-поступального руху вийшов з ладу	Зверніться до сервісного центру
Електричний двигун вмикається на декілька секунд і «клинить»	Механізм зворотно-поступального руху вийшов з ладу	Зверніться до сервісного центру
Неможливо зафіксувати пиляльне полотно в тримачі	Зношений тримач або гвинт фіксації пиляльного полотна	Зверніться до сервісного центру
Корпус виробу сильно нагрівається	Велике навантаження на електричний двигун	Знизьте навантаження (вимкніть до охолодження)
	Засмічені вентиляційні отвори на корпусі	Почистіть вентиляційні отвори
	Електричний двигун несправний	Зверніться до сервісного центру
	Зношені підшипники	Зверніться до сервісного центру

## 9. ГАРАНТІЙНІ ЗОБОВ'ЯЗАННЯ

Гарантійний термін експлуатації електричних лобзиків Powercraft **JS 950n** становить 1 (один) рік із зазначеної в гарантійному талоні дати роздрібного продажу. Термін служби даної продукції становить 3 (три) роки з дати роздрібного продажу. Гарантійний термін зберігання становить 3 (три) роки з дати випуску продукції.

Споживач має право на безкоштовне гарантійне усунення несправностей, виявлених і пред'явлених у період гарантійного терміну і обумовлених виробничими і конструктивними факторами.

Гарантійне усунення несправностей проводиться шляхом ремонту або заміни пошкоджених частин агрегату в сертифікованих сервісних центрах. У зв'язку зі складністю конструкції ремонт може тривати більше двох тижнів. Причину виникнення несправностей і терміни їх усунення визначають фахівці сервісного центру.

Виріб приймається на гарантійне обслуговування тільки в повній комплектності, ретельно очищений від пилу і бруду.

Гарантійні зобов'язання втрачають своє значення у наступних випадках:

- Відсутність або нечитабельність гарантійного талону.
- Неправильне заповнення гарантійного талону, відсутність у ньому дати продажу або печатки (штампу) і підпису продавця, серійного номеру виробу.
- Наявність виправлень або підчисток у гарантійному талоні.
- Повна або часткова відсутність, нечитабельність серійного номеру на виробі, невідповідність серійного номеру виробу номеру, вказаному в гарантійному талоні.
- Недотримання правил експлуатації, наведених у керівництві з експлуатації.
- Експлуатація несправного або некомплектного виробу, що стала причиною виходу виробу з ладу.
- Попадання всередину пристрою сторонніх речовин або предметів.
- Причиною несправності, що виникла, стало застосування нестандартних або неякісних витратних і комплектуючих матеріалів.
- Виріб має значні механічні або термічні ушкодження, явні сліди недбалих експлуатації, зберігання або транспортування.

- Виріб використовувався не за призначенням.
- Здійснювалися несанкціонований ремонт, розкриття або спроба модернізації виробу споживачем або третіми особами.
- Несправність виникла в результаті стихійного лиха (пожежа, повінь, ураган і т. п.).

Замінені по гарантії деталі та вузли переходять у розпорядження сервісного центру.

При здійсненні гарантійного ремонту гарантійний термін збільшується на час перебування товару в ремонті. Відлік доданого терміну починається з дати приймання виробу в гарантійний ремонт.

Якщо з технічних причин ремонт виробу неможливий сервісний центр видає відповідний акт, на підставі якого користувач самостійно вирішує питання з організацією-постачальником про заміну виробу або повернення грошей.

Після закінчення гарантійного терміну сервісні центри продовжують здійснювати обслуговування та ремонт виробу, але вже за рахунок споживача.

Гарантійні зобов'язання не поширюються на несправності, які виникли внаслідок природного зношення або перевантаження виробу.

Гарантійні зобов'язання не поширюються на комплектуючі: шестигранний ключ, вугільні щітки, пластиковий кожух, пиляльне полотно.

Гарантійні зобов'язання не поширюються на неповноту комплектації виробу, яка могла бути виявлена при його продажу. Всі витрати на транспортування виробу несе споживач.

Право на гарантійний ремонт не є підставою для інших претензій.



# ГАРАНТІЙНИЙ ТАЛОН

Купуючи виріб вимагайте перевірки його справності, комплектності і відсутності механічних пошкоджень, наявності відмітки дати продажу, штампа магазину та підпису продавця. Після продажу претензії щодо некомплектності і механічних пошкоджень не приймаються.

Виріб	
Модель	
Серійний номер	
Торгівельна організація	
Адреса торгівельної організації	
Виріб перевірів і продав	
Дата продажу	
Печатка або штамп торгівельної організації	

Претензій до зовнішнього вигляду, справності та комплектності виробу не маю. З правилами користування та гарантійними умовами ознайомлений.

(Підпис покупця)



Виріб	
Модель	
Серійний номер	
Вилучено (дата):	Торгівельна організація
	Дата продажу
Видано (дата):	
Майстер (ПІП та підпис)	Печатка або штамп сервісного центру
	Печатка або штамп торгівельної організації



Виріб	
Модель	
Серійний номер	
Вилучено (дата):	Торгівельна організація
	Дата продажу
Видано (дата):	
Майстер (ПІП та підпис)	Печатка або штамп сервісного центру
	Печатка або штамп торгівельної організації



Виріб	
Модель	
Серійний номер	
Вилучено (дата):	Торгівельна організація
	Дата продажу
Видано (дата):	
Майстер (ПІП та підпис)	Печатка або штамп сервісного центру
	Печатка або штамп торгівельної організації

ВІДРИВНИЙ ТАЛОН

ВІДРИВНИЙ ТАЛОН

ВІДРИВНИЙ ТАЛОН



