

КЕРІВНИЦТВО З ТЕХНІЧНОЇ
ЕКСПЛУАТАЦІЇ ЕЛЕКТРИЧНОГО
ДРИЛЯ-МІКСЕРА



Модель

MX 1216ab

PowerCraft

ШАНОВНИЙ ПОКУПЕЦЬ!

Ми висловлюємо Вам свою подяку за вибір продукції ТМ «Powercraft».

Продукція ТМ «Powercraft» виготовлена за сучасними технологіями, що забезпечує її надійну роботу на протязі досить тривалого часу за умови дотримання правил експлуатації та заходів безпеки. Продукція продається фізичним та юридичним особам в місцях роздрібної та оптової торгівлі за цінами, вказаними продавцем, у відповідності до чинного законодавства

Електричний дріль-міксер MX 1216ab ТМ «Powercraft» за своєю конструкцією та експлуатаційними характеристиками відповідає вимогам нормативних документів України, а саме:

ДСТУ ISO 116811:2005; ДСТУ EN 792-2-2001; ДСТУ EN 28662-1-2001.

Дане керівництво містить всю інформацію про продукцію, яка необхідна для правильного використання, обслуговування та регулювання, а також необхідні заходи безпеки під час експлуатації.

Дбайливо зберігайте це керівництво і звертайтеся до нього у разі виникнення питань стосовно експлуатації, зберігання та транспортування виробу. У разі зміни власника продукції передайте дане керівництво новому власнику.

У той же час необхідно розуміти, що керівництво не в змозі передбачити абсолютно всі ситуації, які можуть мати місце під час застосування продукції. У випадку виникнення ситуацій, які не зазначені в цьому керівництві, або у разі необхідності отримання додаткової інформації, зверніться до найближчого сервісного центру.

Виробник не несе відповідальність за збиток та можливі пошкодження, які заподіяні внаслідок неправильного поводження з виробом або використання виробу не за призначенням.

Продукція ТМ «PowerCraft» постійно вдосконалюється і, в зв'язку з цим, можливі зміни, які не порушують основні принципи управління, в зовнішньому вигляді, конструкції, комплектації та оснащенні виробу, так і у змісті даного керівництва без повідомлення споживачів. Всі можливі зміни спрямовані тільки на покращення та модернізацію виробу.

1. ЗАГАЛЬНИЙ ОПИС

Електричний дріль-міксер MX 1216ab ТМ «Powercraft» (далі за текстом – дріль-міксер) виконаний з дотриманням усіх вимог безпеки та досить надійний в процесі експлуатації.

Дріль-міксер представляє собою спеціалізований ручний електричний інструмент, який призначений для механічного перемішування будівельних сумішей та розчинів, фарб, клеїв, лаків, а також створення однорідної маси з різних за складом сипучих речовин та рідин, що містять у собі частинки твердої фракції, діаметр яких не перевищує 30 мм.

Крім цього, його можна використовувати для:

- свердління отворів у металі та деревині;
- закручування кріпильних виробів (шурупів, гвинтів, саморізів, конфірматів, дюбелів, болтів та гайок) із застосуванням біт.

Принцип дії дреля-міксера максимально простий: під час натискання на клавішу «Вмикання/Вимикання» обертальний рух від електричного двигуна передається на редуктор. Редуктор в свою чергу забезпечує механічну передачу крутного моменту на шпindel, на якому закріплена насадка або затискний патрон.

Дріль-міксер має сучасний дизайн, надійний в роботі, а також простий у процесі експлуатації та обслуговування.

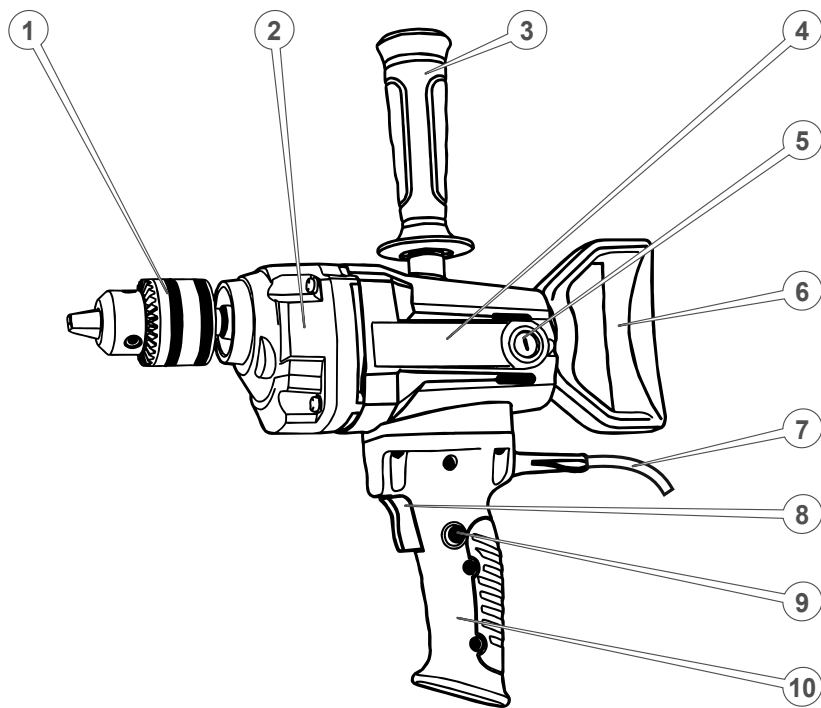
Крім високих показників продуктивності і надійності, дані вироби мають ряд інших переваг:

- велика потужність;
- алюмінієвий корпус редуктора;
- регулювання швидкості;
- низький рівень вібрації;
- ергономічна рукоятка.

Джерелом електроживлення дреля-міксера служить однофазна мережа змінного струму напругою 220 В частотою 50 Гц.

Опис основних компонентів виробу представлений нижче.

малюнок 1



Специфікація до малюнка 1

1. Трьохкулачковий патрон.
2. Редуктор.
3. Додаткова рукоятка.
4. Електродвигун.
5. Кришка відсіку вугільних щіток
6. Задня рукоятка.
7. Кабель електроживлення.
8. Клавша «Вмикання/Вимикання».
9. Кнопка-фіксатор клавші «Вмикання/Вимикання».
10. Основна рукоятка.

2. КОМПЛЕКТ ПОСТАВКИ

1. Дриль-міксер.
2. Вугільні щітки.
3. Додаткова рукоятка.
4. Задня рукоятка.
5. Затискний ключ для патрона.
6. Керівництво з експлуатації.

3. ТЕХНІЧНІ ХАРАКТЕРИСТИКИ

МОДЕЛЬ	MX 1216ab
Номинальна напруга, В	220
Номинальна частота, Гц	50
Максимальна потужність, Вт	1200
Частота обертів холостого ходу, 1/хв	0 - 950
Діаметр патрона, мм	16
Регулювання швидкості	+
Габаритні розміри упаковки, мм	330x240x115
Вага нетто/брутто, кг	4,5 / 4,8

4. ВИМОГИ БЕЗПЕКИ

4.1. Важлива інформація з безпеки

Перед початком роботи дрилем-міксером, уважно ознайомтеся з вимогами щодо техніки безпеки та попередженнями, які зазначені в цьому керівництві.

Більшість травм під час експлуатації виробу виникають в результаті недотримання основних положень правил техніки безпеки. Травм можна уникнути, якщо суворо дотримуватися запобіжних заходів і завчасно передбачити потенційну небезпеку.

Ні за яких обставин не використовуйте виріб способом або в цілях, не передбачених даним керівництвом.

Неправильна експлуатація виробу або експлуатація ненавченою людиною може призвести до нещасного випадку.

4.2. Безпека експлуатації

1. НЕ ДОЗВОЛЯЙТЕ КОРИСТУВАТИСЯ ВИРОБОМ ДІТЯМ І ОСОБАМ З ОБМЕЖЕНИМИ МОЖЛИВОСТЯМИ.
2. БУДЬТЕ ПОВНІСТЮ СКОНЦЕНТРОВАНИ НА РОБОТІ.
Не відволікайтеся під час роботи дрилем, так як це може викликати втрату контролю і стати причиною отримання травм різного ступеня тяжкості.
3. НЕ ДОВІРЯЙТЕ ДРИЛЬ-МІКСЕР НЕПОВНОЛІТНІМ, ЗА ВИНЯТКОМ УЧНІВ, ЯКИМ ВИПОВНИЛОСЯ 16 РОКІВ, ТА ЯКІ НАВЧАЮТЬСЯ РОБОТІ ВИРОБОМ ПІД ПИЛЬНИМ НАГЛЯДОМ ІНСТРУКТОРІВ.
4. НЕ ЗАЛИШАЙТЕ ВИРІБ УВІМКНЕНИМ БЕЗ НАГЛЯДУ.
5. НЕ ДОПУСКАЙТЕ ПРИСУТНОСТІ СТОРОННІХ ЛЮДЕЙ І ТВАРИН У ЗОНІ ПРОВЕДЕННЯ РОБІТ.
6. НЕ ВМИКАЙТЕ І НЕ КОРИСТУЙТЕСЯ ВИРОБОМ У ВИПАДКУ ХВОРОБИ, У СТАНІ СТОМЛЕННЯ, НАРКОТИЧНОГО АБО АЛКОГОЛЬНОГО СП'ЯНІННЯ, А ТАКОЖ ПІД ВПЛИВОМ СИЛЬНОДІЮЧИХ ЛІКАРСЬКИХ ПРЕПАРАТІВ, ЯКІ ЗНИЖУЮТЬ ШВИДКІСТЬ РЕАКЦІЇ ТА УВАГУ.

7. СТЕЖТЕ ЗА ЦІЛІСНІСТЮ ТА СПРАВНІСТЮ ВИРОБУ.

Не вмикайте та не користуйтеся виробом за умов наявності пошкоджень, а також з ненадійно закріпленими частинами та деталями.

8. НАДЯГАЙТЕ ВІДПОВІДНИЙ ОДЯГ ТА ВЗУТТЯ ПІД ЧАС РОБОТИ ВИРОБОМ.

Працюючи виробом, надягайте облягаючий одяг і застібніть всі ґудзики. Взуття повинно бути з підошвою, що не ковзає. З метою захисту органів зору від попадання пилу, дрібних частинок матеріалу, що обробляється, та стружки, надягайте спеціальні захисні окуляри. Для захисту органів слуху (у разі такої необхідності) використовуйте навушники. Обов'язково використовуйте респіратор.

9. НЕ ТОРКАЙТЕСЯ ДЕТАЛЕЙ ВИРОБУ, ЩО ОБЕРТАЮТЬСЯ.

Не торкайтеся руками, пальцями рук та іншими частинами тіла рухомих частин дреля-міксера.

10. НЕ ТОРКАЙТЕСЯ ДРИЛЯ-МІКСЕРА ВОЛОГИМИ РУКАМИ.

11. ПІД ЧАС РОБОТИ МІЦНО УТРИМУЙТЕ ВИРІБ ДВОМА РУКАМИ.

12. ЗА УМОВ РОБОТИ НА ВИСОТІ ВИКОРИСТОВУЙТЕ ДРАБИНУ.

13. НЕ ПЕРЕВАНТАЖУЙТЕ ЕЛЕКТРИЧНИЙ ДВИГУН ДРИЛЯ-МІКСЕРА, ЧЕРГУЙТЕ РОБОТУ З ВІДПОЧИНКОМ. НЕ ДОПУСКАЙТЕ ЗУПИНКИ ЕЛЕКТРИЧНОГО ДВИГУНА ВНАСЛІДОК НАДМІРНОГО НАВАНТАЖЕННЯ.

14. ПІД ЧАС ШТРОБУВАННЯ АБО СВЕРДЛІННЯ ОТВОРІВ В СТІНАХ, СТЕЛЯХ ТА ПІДЛОГАХ ПЕРЕКОНАЙТЕСЯ У ВІДСУТНОСТІ СХОВАНОГО ЕЛЕКТРИЧНОГО ДРОТУ.

15. ПІД ЧАС СВЕРДЛІННЯ ОТВОРІВ В ЗАГОТІВЛЯХ НАДІЙНО ЗАКРІПЛЮЙТЕ ЇХ В ЛЕЩАТАХ АБО СТРУБЦІНІ.

16. СТЕЖТЕ ЗА ТИМ, ЩОБ ПІД ЧАС РОБОТИ ДРИЛЯ-МІКСЕРА ДРІБНІ ЧАСТИНКИ МАТЕРІАЛУ, ЩО ПЕРЕМІШУЄТЬСЯ АБО ОБРОБЛЯЄТЬСЯ, І СТРУЖКА НЕ ПОТРАПЛЯЛИ У ВЕНТИЛЯЦІЙНІ ОТВОРИ КОРПУСУ ВИРОБУ.

17. ПІД ЧАС РОБОТИ НЕ ПРИБИРАЙТЕ РУКАМИ ТИРСУ, СТРУЖКУ, ПИЛ ТА БРУД, ВИКОРИСТОВУЙТЕ ЩІТКУ.

18. НЕ ТОРКАЙТЕСЯ СВЕРДЛА АБО НАСАДКИ, КОЛИ ЕЛЕКТРИЧНИЙ ДВИГУН ДРИЛЯ-МІКСЕРА УВІМКНЕНИЙ, АБО ВІДРАЗУ ПІСЛЯ ЗАКІНЧЕННЯ РОБОТИ ЗАДЛЯ УНИКНЕННЯ ТЕРМІЧНОГО ОПІКУ.

19. НЕ ВМИКАЙТЕ ДРИЛЬ-МІКСЕР ДО ТИХ ПІР, ПОКИ НЕ ПЕРЕКОНАЄТЕСЬ, ЩО СВЕРДЛО АБО НАСАДКА НАДІЙНО ЗАФІКСОВАНИ В ПАТРОНІ.

20. ВИКОРИСТОВУЙТЕ В РОБОТІ ТІЛЬКИ СПРАВНІ СВЕРДЛА І НАСАДКИ.

Не користуйтеся пошкодженими або тупими свердлами, вигнутими або пошкодженими насадками, оскільки при цьому підвищується ймовірність отримання травм.

21. ЗАБЕЗПЕЧТЕ ГАРНЕ ОСВІТЛЕННЯ РОБОЧОГО МІСЦЯ.

Робота дрилем-міксером в темряві або в умовах недостатньої видимості може призвести до травми.

22. ПРАЦЮЙТЕ ТІЛЬКИ В ДОБРЕ ПРОВІТРЮВАНОМУ ПРИМІЩЕННІ.

Не експлуатуйте виріб у приміщеннях із високим рівнем загазованості, а також у приміщеннях, в яких зберігаються легкозаймисті матеріали.

23. НЕ ЕКСПЛУАТУЙТЕ ДРИЛЬ-МІКСЕР В БЕЗПОСЕРЕДНІЙ БЛИЗЬКОСТІ (МЕНШЕ 5 МЕТРІВ) ВІД МІСЦЕЗНАХОДЖЕННЯ ЛЕГКОЗАЙМИСТИХ МАТЕРІАЛІВ.

24. НЕ ПРАЦЮЙТЕ ДРИЛЕМ-МІКСЕРОМ НА ВІДКРИТОМУ ПОВІТРІ ПІД ЧАС ДОЩУ АБО СНІГОПАДУ.

Експлуатація виробу на відкритому повітрі під час дощу або снігопаду може призвести до електричного шоку або поломки виробу. Якщо виріб намокнув, ні в якому разі не використовуйте його. Не мийте виріб та не лейте на нього воду. Якщо дріль-міксер якимось чином намокнув, насухо витріть корпус. Якщо вода потрапила всередину корпусу, негайно вимкніть виріб. Не намагайтеся самі розкривати корпус виробу – зверніться до сервісного центру.

25. З МЕТОЮ ЗАХИСТУ ВІД УРАЖЕННЯ ЕЛЕКТРИЧНИМ СТРУМОМ УНИКАЙТЕ ТОРКАННЯ ДРИЛЕМ-МІКСЕРОМ ЗАЗЕМЛЕНИХ ПРЕДМЕТІВ.

26. НЕ ВИКОРИСТОВУЙТЕ ВИРІБ, ЯКЩО ПОШКОДЖЕНА ІЗОЛЯЦІЯ МЕРЕЖЕВОГО КАБЕЛЮ. УНИКАЙТЕ ЗРОЩЕННЯ КАБЕЛІВ, ВИКОРИСТОВУЙТЕ ЦІЛЬНІ КАБЕЛІ ВІДПОВІДНИХ ДОВЖИНИ І ПЕРЕРІЗУ.

Перш ніж розпочати роботу, перевіряйте стан мережного кабелю з метою виявлення обривів, пошкоджень, слідів зносу. Не використовуйте зігнутий, скручений або пошкоджений мережевий кабель.

27. ВІД'ЄДНУЙТЕ МЕРЕЖЕВИЙ КАБЕЛЬ ВІД ДЖЕРЕЛА ЕЛЕКТРОЖИВЛЕННЯ ПІД ЧАС ПЕРЕВІРКИ, РОЗПЛУТУВАННЯ АБО ЛІКВІДАЦІЇ УШКОДЖЕНЬ, А ТАКОЖ ПІД ЧАС РЕГУЛЮВАННЯ, ОБСЛУГОВУВАННЯ ТА ОЧИЩЕННЯ ДРИЛЯ-МІКСЕРА.

Від'єднайте виріб від електричної розетки під час переміщення з однієї ділянки роботи на іншу, а також під час перерви.

29. НЕ ПЕРЕНОСЬТЕ ВИРІБ ЗА МЕРЕЖЕВИЙ КАБЕЛЬ ЧИ ЗА СВЕРДЛО.

30. У ВИПАДКУ ВИКОРИСТАННЯ ПОДОВЖУВАЧА МЕРЕЖЕВОГО КАБЕЛЮ В БОБІНІ – ПОВНІСТЮ РОЗМОТАЙТЕ КАБЕЛЬ ЗАДЛЯ УНИКНЕННЯ ПЕРЕГРІВАННЯ ТА СПАЛАХУВАННЯ.

31. РОЗМІЩУЙТЕ ПОДОВЖУВАЧ НА БЕЗПЕЧНІЙ ВІДСТАНІ ВІД ДРИЛЯ-МІКСЕРА ТА ПОЗА ЗОНОЮ МОЖЛИВОГО ПАДІННЯ ВЕЛИКИХ ЧАСТИН МАТЕРІАЛУ, ЯКИЙ ОБРОБЛЯЄТЬСЯ АБО ПЕРЕМІШУЄТЬСЯ. ЩОБ НЕ ВІДБУЛОСЯ ВИПАДКОВЕ ВІД'ЄДНАННЯ МЕРЕЖЕВОГО КАБЕЛЮ ВІД ПОДОВЖУВАЧА, ВИКОРИСТОВУЙТЕ ДОДАТКОВІ КРІПЛЕННЯ МЕРЕЖЕВОЇ ВИЛКИ, НАПРИКЛАД, РІЗНОМАНІТНІ ЗАТИСКАЧІ.

32. ЩОБ НЕ ВИВЕСТИ ВИРІБ З ЛАДУ, ЗАБОРОНЯЄТЬСЯ ВИКОРИСТОВУВАТИ ДРИЛЬ-МІКСЕР ДЛЯ ПЕРЕМІШУВАННЯ РОЗЧИННИХ СУМІШЕЙ, ЩО МІСТЯТЬ В СОБІ ТВЕРДІ ФРАКЦІЇ ДІАМЕТРОМ ПОНАД 30 ММ, А ТАКОЖ СУМІШЕЙ, ЯКІ МАЮТЬ НАДМІРНО ВИСОКУ В'ЯЗКІСТЬ.

33. У ВИПАДКУ ВИНИКНЕННЯ БУДЬ-ЯКИХ ВІДХИЛЕНЬ У НОРМАЛЬНІЙ РОБОТІ ДРИЛЯ-МІКСЕРА НЕГАЙНО ЗНЕСТРУМТЕ ВИРІБ, З'ЯСУЙТЕ Й УСУНЬТЕ ПРИЧИНУ НЕСПРАВНОСТІ.

Дане керівництво не в змозі врахувати всі випадки, які можуть виникнути в реальних умовах експлуатації дреля-міксера. Тому, під час роботи виробом необхідно керуватися здоровим глуздом, дотримуватися граничної уваги та акуратності.

5. ЕКСПЛУАТАЦІЯ

5.1. ПІДГОТОВКА ДО РОБОТИ

1. Перш ніж почати користуватися дрилем-міксером, огляньте виріб з метою переконання в цілісності та справності корпусу, частин, деталей, мережевого кабелю, а також легкості ходу всіх рухомих частин.
2. Встановіть на виріб допоміжну рукоятку (3), задню рукоятку (6) і надійно закріпіть.
3. Вставте насадку або свердло до упору в кулачковий патрон і надійно зафіксуйте за допомогою затискного ключа.
4. Підключіть дріль-міксер до однофазної електричної мережі змінного струму напругою 220 В частотою 50 Гц.
8. Увімкніть дріль-міксер, натиснувши клавішу «Вмикання/Вимикання». Протягом 30 секунд в режимі холостого ходу оцініть працездатність виробу на предмет відсутності підвищеної вібрації, сторонніх шумів та інших дефектів роботи. Якщо дефекти в роботі виробу не виявлені, експлуатувати дріль-міксер дозволяється, в іншому випадку зверніться до сервісного центру.

5.2. РОБОТА

Вмикання і вимикання дреля-міксера

Щоб увімкнути дріль-міксер натисніть клавішу «Вмикання/вимикання» (8) утримуйте клавішу в натиснутому положенні. Для тривалої роботи натисніть клавішу «Вмикання/вимикання» до упору і зафіксуйте в цьому положенні кнопкою-фіксатором (9). Щоб вимкнути виріб відпустіть клавішу «Вмикання/вимикання». Якщо була задіяна кнопка-фіксатор клавіші «Вмикання/вимикання», спочатку натисніть на клавішу «Вмикання/вимикання» до упору, а потім відпустіть клавішу.

Зміна частоти обертів шпинделя

Під час роботи дрилем-міксером можливо плавно регулювати швидкість обертання шпинделя. Чим сильніше Ви натиснете на клавішу «Вмикання/Вимикання», тим вищою буде швидкість обертання шпинделя та навпаки. У режимі дреля дана функція, наприклад, дає можливість попередньо засвердлити отвір. Якщо почати свердлити отвір на максимальних обертах шпинделя, то свердло завдяки швидкому обертанню шпинделя може зміститися щодо центру наміченої точки свердління. У режимі міксера дана функція дозволяє плавно перемішувати будівельні суміші та розчини без розбризкування.

6. ТЕХНІЧНЕ ОБСЛУГОВУВАННЯ

Дріль-міксер забезпечений сучасним електродвигуном, частинами та деталями, які розроблені з урахуванням вимог довгострокової та безперебійної роботи. Тим не менш, дуже важливо регулярно проводити нескладні роботи із технічного обслуговування, які описані в даному розділі керівництва. У разі виявлення механічних і термічних пошкоджень виробу, необхідно звернутися до сервісного центру.

Комплекс робіт із технічного обслуговування включає: огляд корпусу виробу, частин та деталей, мережевого кабелю, силової вилки на відсутність механічних і термічних ушкоджень; очищення виробу і комплектуючих від бруду та пилу; перевірку справності клавіші «Вмикання/Вимикання», кнопки-фіксатора клавіші «Вмикання/Вимикання»; заміну вугільних щіток.

Очищати корпус дреля-міксера необхідно м'якою серветкою. Не можна допускати попадання вологи, стружки, пилу та бруду, а також дрібних частинок матеріалу, який оброблюється, у вентиляційні отвори корпусу виробу. Якщо на корпусі присутні складні плями, необхідно видалити їх за допомогою м'якої серветки, попередньо змоченої у мильному розчині або спеціальному миючому засобі. У процесі очищення виробу не рекомендується використовувати абразивні матеріали, різні розчинники, аміачну воду, бензин, спирт, які можуть зашкодити корпусу виробу.

7. ТРАНСПОРТУВАННЯ ТА ЗБЕРІГАННЯ

Транспортування дреля-міксера допускається всіма видами транспорту, які забезпечують збереження виробу, відповідно до загальних правил перевезень. Не рекомендовано переносити виріб за затискний патрон, свердло і мережевий кабель. Під час зміни робочого місця необхідно від'єднати дріль-міксер від джерела електроживлення.

Зберігати дріль-міксер рекомендується в приміщенні, яке добре провітрюється, за температури від -15 °C до +55 °C і відносній вологості повітря не більше 90%. Під час підготовки виробу до зберігання: витягніть із затискного кулачкового патрона свердло або насадку. Видаліть пил, бруд із зовнішньої частини корпусу дреля-міксера. Змастіть тонким шаром машинного масла металеві частини кулачкового патрона. Якщо дріль-міксер зберігався за температури 0 °C і нижче, то перш ніж використовувати виріб його необхідно витримати в теплому приміщенні на протязі двох годин за температури від +5 °C до +40 °C. Даний проміжок часу слід дотримуватися для видалення можливого конденсату. Якщо дріль-міксер почати використовувати відразу ж після переміщення з холоду, виріб може вийти з ладу.

8. МОЖЛИВІ НЕСПРАВНОСТІ ТА ШЛЯХИ ЇХ УСУНЕННЯ

ОПИС НЕСПРАВНОСТІ	Можлива причина	Шляхи усунення
Дриль-міксер при натисканні на клавішу "Вмк/Вимк" не працює	Відсутній електричний контакт на лінії подачі електроживлення	З'ясуйте причину, відновіть контакт або зверніться до сервісного центру
	Пошкоджений мережевий кабель або розетка	Замініть
	Несправний електричний двигун	Зверніться до сервісного центру
	Несправна клавіша "Вмк/Вимк"	Зверніться до сервісного центру
	Зношені вугільні щітки	Зверніться до сервісного центру
Електричний двигун сильно іскрить	Пошкоджена обмотка електричного двигуна	Зверніться до сервісного центру
	Зношені вугільні щітки	Зверніться до сервісного центру
Потужності електричного двигуна недостатньо, при роботі чути свист (скрип)	Надмірний тиск на виріб в процесі роботи	Знизьте тиск
	Патрон вийшов з ладу	Замініть
	Зношене свердло	Замініть
Радіальне биття патрона	Патрон вийшов з ладу	Замініть
Надмірне радіальне биття насадки	Насадка зігнута або пошкоджена	Замініть насадку

ОПИС НЕСПРАВНОСТІ	Можлива причина	Шляхи усунення
Після відключення виробу електричний двигун продовжує обертатися	Несправна клавіша "Вмк/Вимк"	Зверніться до сервісного центру
Електричний двигун включається на декілька секунд і «клинить»	Пошкоджені або зношені шестерні редуктора	Зверніться до сервісного центру
Корпус виробу дуже нагрівається	Велике навантаження на електричний двигун	Знизьте навантаження (вимкніть виріб до охолодження)
	Електричний двигун несправний	Зверніться до сервісного центру

9. ГАРАНТІЙНІ ЗОБОВ'ЯЗАННЯ

Гарантійний термін експлуатації електричного дреля-міксера MX 1216ab ТМ «Powercraft» становить 12 місяців з вказаної в гарантійному талоні дати роздрібного продажу. Термін служби даної продукції становить 3 (три) роки з дати роздрібного продажу. Гарантійний термін зберігання становить 3 (три) роки з дати випуску продукції.

Даний виріб не вимагає проведення робіт з введення в експлуатацію.

Протягом гарантійного терміну експлуатації несправні деталі та вузли будуть замінюватися за умови дотримання всіх вимог керівництва і відсутності ушкоджень, пов'язаних з неправильною експлуатацією, зберіганням і транспортуванням виробу.

Споживач має право на безкоштовне гарантійне усунення несправностей, виявлених і пред'явлених в період гарантійного терміну експлуатації та обумовлених виробничими недоліками.

Гарантійне усунення несправностей здійснюється шляхом ремонту або заміни несправних частин виробу в сертифікованих сервісних центрах. У зв'язку зі складністю конструкції ремонт може тривати понад двох тижнів. Причину виникнення несправностей і терміни їх усунення визначають фахівці сервісного центру.

Гарантійні зобов'язання втрачають своє значення у наступних випадках:

- Відсутність або нечитабельність гарантійного талону.
- Неправильне заповнення гарантійного талону, відсутність у ньому дати продажу або печатки (штампу) і підпису продавця, серійного номеру виробу.
- Наявність виправлень або підчисток у гарантійному талоні.
- Повна або часткова відсутність, нечитабельність серійного номеру на виробі, невідповідність серійного номеру виробу номеру, вказаному в гарантійному талоні.
- Недотримання правил експлуатації, наведених у керівництві з експлуатації.
- Експлуатація несправного або некомплектного виробу, що стала причиною виходу виробу з ладу.

- Попадання всередину пристрою сторонніх речовин або предметів.
- Причиною несправності, що виникла, стало застосування нестандартних або неякісних витратних і комплектуючих матеріалів.
- Виріб має значні механічні або термічні ушкодження, явні сліди недбалих експлуатації, зберігання або транспортування.
- Виріб використовувався не за призначенням.
- Здійснювалися несанкціонований ремонт, розкриття або спроба модернізації виробу споживачем або третіми особами.
- Несправність виникла в результаті стихійного лиха (пожежа, повінь, ураган і т. п.).

Замінені по гарантії деталі та вузли переходять у розпорядження сервісного центру. При здійсненні гарантійного ремонту гарантійний термін збільшується на час перебування товару в ремонті. Відлік доданого терміну починається з дати приймання виробу в гарантійний ремонт.

Якщо з технічних причин ремонт виробу неможливий, сервісний центр видає відповідний акт, на підставі якого користувач самостійно вирішує питання з організацією-постачальником про заміну виробу або повернення грошей. Після закінчення гарантійного терміну сервісні центри продовжують здійснювати обслуговування та ремонт виробу, але вже за рахунок споживача.

Гарантійні зобов'язання не поширюються на несправності, які виникли внаслідок природного зношення або перевантаження виробу.

Гарантійні зобов'язання не поширюються на комплектуючі: патрон, затискний ключ, щітки, мережевий кабель.

Гарантійні зобов'язання не поширюються на неповноту комплектації виробу, яка могла бути виявлена при його продажу.

Право на гарантійний ремонт не є підставою для інших претензій.



ГАРАНТІЙНИЙ ТАЛОН

Купуючи виріб вимагайте перевірки його справності, комплектності і відсутності механічних пошкоджень, наявності відмітки дати продажу, штампа магазину та підпису продавця. Після продажу претензії щодо некомплектності і механічних пошкоджень не приймаються.

Виріб	
Модель	
Серійний номер	
Торгівельна організація	
Адреса торгівельної організації	
Виріб перевірів і продав	
Дата продажу	
Печатка або штамп торгівельної організації	

Претензій до зовнішнього вигляду, справності та комплектності виробу не маю. З правилами користування та гарантійними умовами ознайомлений.

(Підпис покупця)



Виріб	
Модель	
Серійний номер	
Вилучено (дата):	Торгівельна організація
	Дата продажу
Видано (дата):	
Майстер (ПІП та підпис)	Печатка або штамп сервісного центру
	Печатка або штамп торгівельної організації



Виріб	
Модель	
Серійний номер	
Вилучено (дата):	Торгівельна організація
	Дата продажу
Видано (дата):	
Майстер (ПІП та підпис)	Печатка або штамп сервісного центру
	Печатка або штамп торгівельної організації



Виріб	
Модель	
Серійний номер	
Вилучено (дата):	Торгівельна організація
	Дата продажу
Видано (дата):	
Майстер (ПІП та підпис)	Печатка або штамп сервісного центру
	Печатка або штамп торгівельної організації

ВІДРИВНИЙ ТАЛОН

ВІДРИВНИЙ ТАЛОН

ВІДРИВНИЙ ТАЛОН

