

# Мотоцикли SP125C-2AO, SP125C-2AR



**Інструкція з експлуатації**

## ЗМІСТ

1. ЗАГАЛЬНІ ВІДОМОСТІ	5
2. ПРАВИЛА ТА ЗАХОДИ БЕЗПЕКИ	9
3. ОПИС МОТОЦИКЛА	13
4. ЕКСПЛУАТАЦІЯ	20
5. ЗБЕРІГАННЯ ТА УТИЛІЗАЦІЯ	32
6. ТЕХНІЧНЕ ОБСЛУГОВУВАННЯ	36
7. МОЖЛИВІ НЕСПРАВНОСТІ ТА ШЛЯХИ ЇХ УСУНЕННЯ	63
8. ГАРАНТІЙНІ ЗОБОВ'ЯЗАННЯ	72
9. ПРИЙНЯТІ ПОЗНАЧЕННЯ ТА СКОРОЧЕННЯ	75

## ШАНОВНИЙ ПОКУПЕЦЬ!

Дякуємо Вам за вибір і придбання дорожнього мотоцикла ТМ «SPARK». Ми впевнені, що цей мотоцикл задовольнить усі Ваші надії й очікування, і доставить Вам і Вашій родині радість своїми якістю і можливостями.

Продукція ТМ «SPARK» виготовлена за сучасними технологіями, що забезпечує її надійну роботу протягом всього терміну служби за умови дотримання правил експлуатації, обслуговування та запобіжних заходів. Продукція продається фізичним і юридичним особам у місцях роздрібної та оптової торгівлі за цінами, вказаними продавцем, відповідно до чинного законодавства. Дана продукція виготовлена на замовлення ТОВ «Мототехімпорт», 49000, Україна, м. Дніпро, пр. Яворницького Дмитра, буд. 70, приміщення 9, тел. 0 800 301 400. Виробник: «ЧУНЦІН АНДЕС ЖУОЮ ТРЕЙДІНГ КО., ЛТД», №120-152, вул. Ланмеі, вул. Шікуіаопу, район Жіюлонгпо, Цунцін, Китай («CHONGQING ANDES ZHUOOU TRADING CO., LTD.», No.120-152, Lanmei Road, Shiqiaopu Street, Jiulongpo District, Chongqing, China).

Дана інструкція містить правила експлуатації та технічного обслуговування мотоциклу. Будь ласка, уважно вивчіть інструкцію і в точності дотримуйтесь зазначених у ній правил і рекомендацій, щоб подовжити термін експлуатації мотоцикла і звести до мінімуму можливі несправності. Дбайливо зберігайте цю інструкцію та звертайтеся до нього в разі виникнення питань з експлуатації, зберігання і транспортування. У разі зміни власника мотоциклу передайте цю інструкцію новому власнику.

Постачальник, імпортер, представник виробника на території України та підприємство, яке приймає претензії споживачів: ТОВ «Мототехімпорт», 49000, Україна, м. Дніпро, пр. Яворницького Дмитра, буд. 70, приміщення 9. Представництва компанії знаходяться у всіх регіонах України і мають усі необхідні засоби для проведення кваліфікованого технічного сервісного обслуговування, а також готові надати консультації з питань, що пов'язані з експлуатацією мотоцикла.

Виробник не несе відповідальності за збиток та можливі пошкодження, заподіяні в результаті несанкціонованого переобладнання і модернізації мотоциклу, неправильного поводження з ним або використання його не за призначенням.

## **УВАГА!**

**Дотримання зазначених у цьому керівництві правил експлуатації та обслуговування є основною умовою правильного використання мотоцикла! Перед початком використання мотоцикла уважно вивчіть це керівництво.**

## **УВАГА!**

**Будь-які зміни, внесені власником мотоцикла в конструкцію будь-яких вузлів, звільняють виробника від будь-якої відповідальності за можливі поломки мотоцикла і травмування мотоцикліста!**

Експлуатувати, обслуговувати та ремонтувати мотоцикл можуть люди, які мають необхідну технічну підготовку й ознайомлені з вимогами безпеки. Відповідно до законодавства України особи, які експлуатують мотоцикл, є власниками транспортного засобу підвищеної небезпеки і несуть повну відповідальність за загальну безпеку і дотримання правил запобігання нещасним випадкам, а також за дотримання Правил дорожнього руху під час руху по дорогах загального користування. Отримання дозволів, свідоцтв, посвідчень та інших документів, необхідних для експлуатації мотоцикла, здійснюється відповідно до вимог чинного законодавства.

## **УВАГА!**

**Усю відповідальність за наслідки, які настали в результаті неправильного поводження з мотоциклом або використання його не за призначенням, несе його власник!**

## **УВАГА!**

**У зв'язку з постійним вдосконаленням вузлів і агрегатів мотоциклів, виробник залишає за собою право на внесення змін (які не впливають основні технічні та експлуатаційні характеристики, принципи експлуатації та обслуговування мотоцикла) як у зовнішній вигляд, конструкцію, комплектацію та оснащення мотоцикла, так і у вміст цієї інструкції без спеціального або попереднього повідомлення споживачів.**

# 1. ЗАГАЛЬНІ ВІДОМОСТІ

## 1.1. Призначення мотоцикла

Дорожній мотоцикл (далі – мотоцикл) є двоколісним транспортним засобом, він сертифікований в Україні та за своєю конструкцією та експлуатаційними характеристиками відповідає вимогам нормативних документів, що зазначені у сертифікаті на даний мотоцикл.

Мотоцикл призначений для перевезення одного або двох сідоків (разом із водієм) на малі та середні відстані як в умовах населених пунктів, так і за всіма типами доріг загального користування, включаючи польові та ґрунтові. Мотоцикл розрахований на застосування виключно для особистих, сімейних і домашніх потреб, не пов'язаних з комерційною та підприємницькою діяльністю. Мотоцикл не розрахований на участь у спортивних та інших змаганнях і не призначений для експлуатації в екстремальних умовах.

### **УВАГА!**

**Перевезення на мотоциклі двох і більше пасажирів, незалежно від їхнього віку, ваги і габаритів, категорично заборонено!**

Застосування перевіреної часом класичної компоновки мотоцикла і новітніх досягнень у конструюванні й технології виготовлення його агрегатів і систем дозволили поєднати легкість управління і доступність з технічною досконалістю і надійністю конструкції.

Мотоцикл оснащений одноциліндровим чотиритактним карбюраторним бензиновим двигуном з повітряним охолодженням, електростартером і кикстартером, 4-ступінчастою коробкою перемикання передач, жорсткою сталеву рамою, барабанним механічним заднім та дисковим гідравлічним переднім гальмами коліс, телескопічною передньою вилкою і маятниковою підвіскою заднього колеса з двостійковою системою амортизації, алюмінієвими литими колісними дисками, повним комплектом електроприладів освітлення та сигналізації.

## 1.2. Комплектація

У комплект поставки мотоцикла входять:

1. Мотоцикл у зборі.
2. Комплект інструментів у чохлі.
3. Керівництво з експлуатації та обслуговування, гарантійний талон.

### **УВАГА!**

**Комплектація може відрізнятися від вказаної в даному керівництві.**

Усі мотоцикли ТМ «SPARK» проходять суворий контроль і тестування в процесі складання, а також передпродажну підготовку, поставляються в роздрібний продаж повністю заправленими робочими рідинами і ПММ (крім палива). Приймання мотоцикла відбувається безпосередньо в точці придбання і включає в себе:

- візуальний огляд;
- перевірку комплектності;
- перевірку дії електрообладнання: габаритних вогнів, фар (ближнього і дальнього світла), стоп-сигналів, покажчиків поворотів, звукового сигналу, панелі приладів;
- пуск двигуна;
- перевірку дії систем і агрегатів мотоцикла на стоянці і в русі;
- перевірку повноти та правильності заповнення супровідної документації.

Після проведення процедури приймання, взаєморозрахунків і завершення оформлення супровідної документації претензії щодо некомплектності і несправностей, які могли бути виявлені в процесі приймання, не приймаються. Обкатка мотоцикла здійснюється власником самостійно відповідно до наведених у даному керівництві вимог і рекомендацій.

### 1.3. Основні технічні характеристики

Таблиця 1.

Технічні дані	Значення і параметри	
Модель мотоцикла	SP125C-2AO	SP125C-2AR
Тип мотоцикла	Двомісний, універсальний дорожній	
Категорія	L3	L3
Тип двигуна	Одноциліндровий, чотиритактний, бензиновий, карбюраторний, з повітряним охолодженням	
Потужність двигуна, кВт / к.с.	6,2 / 8,4	6,2 / 8,4
Коленвал, об/хв	8000	8000
Об'єм двигуна, см <sup>3</sup>	120	120
Екологічні норми	ЄВРО-5	ЄВРО-5
Максимальна швидкість, км/год	80	80
Середня витрата палива, л/100 км	≤ 2,8	≤ 2,8
Тип КПП	4-ступінчата, формула перемикачів – кільцева замкнена	
Тип стартера	Електростартер, кікстартер	
Запалювання	Електронне, CDI	Електронне, CDI
Об'єм паливного бака, л	11	11
Тип застосовуваного палива	Неетильований бензин з октановим числом не нижче 92	
Об'єм картера двигуна, л	0,6	0,6
Тип моторного масла	Напівсинтетичний моторний змащувальний матеріал класу SG, SF або вище для 4-тактних мотоциклетних двигунів	

Продовження таб. 1.

Технічні дані	Значення і параметри	
Модель мотоцикла	<b>SP125C-2A0</b>	<b>SP125C-2AR</b>
Зчеплення	Механічне, багатодискове, в масляній ванні	
Привід заднього колеса	Ланцюгова передача	
Гальма передні / задні, тип	дискове гідравлічне / барабанне механічне	
Гальмівна рідина, марка	DOT-3, DOT-4	
Розмір шин: передня / задня	2.75-17 / 3.0-17	2.75-17 / 3.0-17
Тиск у шинах, кгс / см <sup>2</sup>		
– передня шина	1,75	1,75
– задня шина (1 сідок / 2 сідока)	2,25 / 2,80	2,25 / 2,80
Напруга бортової електромережі, В	12	12
Колісна база, мм	1185	1185
Рівень шуму, L <sub>pa</sub> /L <sub>wa</sub> , Дб	90/100	
Вібрація загальна, L <sub>a</sub> (L <sub>v</sub> )*, м/с <sup>2</sup> (м/с)	0,04(0,06)	
Вантажність, кг	150	150
Габаритні розміри, (ДхШхВ) мм	1890x690x1250	1890x690x1250
Конструкційна маса, кг	90	93

\* методи виміру параметрів вказані в технічному файлі.

## 2. ПРАВИЛА ТА ЗАХОДИ БЕЗПЕКИ

### 2.1. Загальні положення та вимоги безпеки

Чітке дотримання правил безпеки, запобіжних заходів, точне і своєчасне виконання вимог і рекомендацій цієї інструкції з експлуатації та технічного обслуговування є основною умовою безпечної, ефективної та довгострокової експлуатації мотоцикла.

До експлуатації допускаються тільки технічно справні, повністю укомплектовані мотоцикли, зареєстровані в органах державної реєстрації відповідно до вимог чинного законодавства. Управляти мотоциклом можуть особи, які мають дійсне водійське посвідчення встановленого зразка, пройшли медичний огляд, ознайомлені з пристроєм мотоцикла, правилами його експлуатації і вимогами безпеки.

Самостійне переобладнання мотоцикла або зміна стандартних налаштувань може негативно вплинути на безпеку його експлуатації. Не допускається демонтаж з мотоцикла передбачених конструкцією захисних кожухів, а також інших деталей і складових, що впливають на безпеку його роботи.

### **ЗАБОРОНЯЄТЬСЯ!**

**Водієві мотоцикла КАТЕГОРИЧНО ЗАБОРОНЯЄТЬСЯ експлуатувати або виконувати технічне обслуговування мотоцикла в стані алкогольного або наркотичного сп'яніння, а також перебуваючи під впливом сильнодіючих лікарських препаратів!**

### 2.2. Забороняється

- Експлуатувати й обслуговувати мотоцикл особам, які не ознайомлені з даним Керівництвом.
- Експлуатувати й обслуговувати мотоцикл дітям і особам з обмеженими фізичними можливостями.
- Експлуатувати й обслуговувати мотоцикл, що знаходиться в несправному стані або в неповній комплектації.
- Не використовуйте пошкоджені або саморобні деталі, агрегати та комплектуючі.
- Запускати двигун із несправним глушником або без глушника.
- Проводити заправку мотоцикла паливом при працюючому або гарячому двигуні.
- Відкривати кришку горловини паливного бака при працюючому двигуні або при такому, що не охолов.

- Накривати мотоцикл при працюючому двигуні.
- Запускати двигун мотоцикла в закритих приміщеннях без забезпечення належного виведення вихлопних газів.
- Використовувати мотоцикл у вогнебезпечних умовах, поблизу вибухонебезпечних речовин, біля відкритих джерел вогню.

Водій мотоцикла повинен знати, що найбільш небезпечними чинниками, які можуть діяти в процесі експлуатації й обслуговуванні мотоцикла, є падіння водія в результаті його необережних дій при пересуванні, легкозаймисті речовини, етиловий бензин, обладнання, інструменти, пристосування. Легкозаймисті речовини (а також їхні пари), у разі порушення правил безпеки в процесі поводження з ними, можуть стати причиною пожежі і вибуху. Устаткування, інструмент і пристосування при неправильному їх користуванні або несправності можуть стати причиною серйозних травм.

Водій мотоцикла зобов'язаний дотримуватися правил експлуатації мотоцикла, які встановлені заводом-виробником; виконувати всі вимоги правил дорожнього руху, правил пожежної безпеки, правил особистої безпеки та гігієни при експлуатації мотоцикла і проведенні операцій з технічного обслуговування; вміти надавати першу допомогу постраждалим у разі поранень і нещасних випадків. При порушенні вимог безпеки водій несе відповідальність відповідно до чинного законодавства України.

### **2.3. Правила безпеки під час заправці паливом**

- Заправку паливом проводити тільки при непрацюючому двигуні. Не допускати переповнення паливного бака.
- Якщо під час заповнення бака бензин пролився, переконавшись перед запуском двигуна, що це місце повністю висухло і бензинові пари вивітрилися, в іншому разі – змінити місце запуску, відвівши мотоцикл не менш ніж на три метри від місця розливу.
- Пари бензину легкозаймисті та вибухонебезпечні. Не проводити заправку паливом і не заводити двигун поблизу джерела відкритого вогню, ввімкнених нагрівальних приладів або несправної електропроводки, не курити і не запалювати вогонь під час заправки.
- Після завершення заправки переконавшись, що кришки паливного бака і заправної каністри щільно закриті.
- Якщо на одяг потрапив бензин, слід негайно замінити одяг.

## **УВАГА!**

**Пари бензину токсичні, вдихання їх може призвести до отруєння. При попаданні бензину на відкриті ділянки шкіри ретельно промийте їх теплою водою з мийним засобом.**

При появі полум'я необхідно засипати його піском, накрити брезентом, мішковиною або іншою щільною, бажано мокрою тканиною. Для гасіння палива, яке палає, слід використовувати вуглекислотний або порошковий вогнегасник, не заливати водою паливо, що горить.

### **2.4. Вимоги безпеки перед початком руху**

Приступати до руху можна лише попередньо оглянувши мотоцикл і переконавшись у справності основних вузлів і систем управління. Особливу увагу необхідно звернути на справність і регулювання гальм.

Заправку мотоцикла паливом слід проводити завчасно, відповідно до правил безпеки, які встановлені на пунктах заправки.

Вантаж, що перевозиться, не повинен виступати за габарити мотоцикла більше, ніж допустимо Правилами дорожнього руху, а маса вантажу не повинна перевищувати допустиму вантажопідйомність мотоцикла і негативно впливати на його стійкість під час руху.

Перед пуском двигуна необхідно переконатися у відсутності сторонніх предметів на обертових частинах мотоцикла, у відсутності перешкод руху, відповідно до вимог безпеки дорожніх умов, розмірів проїздів і розворотів, ухилів і перепадів дорожнього покриття.

## 2.5. Вимоги безпеки під час руху

Під час руху мотоцикла водій зобов'язаний: дотримуватися Правил дорожнього руху; бути уважним і не відволікатися від своїх обов'язків; використовувати засоби індивідуального захисту – шолом, пілозахисні окуляри і рукавички.

### **ЗАСТЕРЕЖЕННЯ!**

**Категорично заборонено водієві розмовляти по мобільному телефону під час руху мотоцикла, тому що це може призвести до втрати керування мотоциклом і до виникнення аварійної ситуації.**

Під час руху по дорогах загального користування або в колоні техніки необхідно дотримуватися безпечної дистанції до транспортного засобу, який рухається попереду. Під час руху в місцях скупчення людей або тварин, а також у зоні їхньої можливої раптової появи, слід знизити швидкість, за потреби – подати звуковий сигнал.

Рекомендується уникати різкого гальмування, особливо на мокрій дорозі та під час ожеледі.

У разі проколу шини і втрати тиску повітря, а також появи ознак несправності двигуна або ходової системи, рух необхідно припинити і вжити заходів щодо усунення несправностей.

Не можна залишати без нагляду мотоцикл з увімкненим двигуном, навіть на короткий час, а тим більше – під час стоянок. Перед тим як залишити мотоцикл, необхідно переконатися в тому, що він не створює перешкод руху іншим транспортним засобам у попутному та зустрічному напрямках, вимкнути запалення і перекрити подачу палива.

### 3. ОПИС МОТОЦИКЛА

#### 3.1 Основні вузли, системи та агрегати

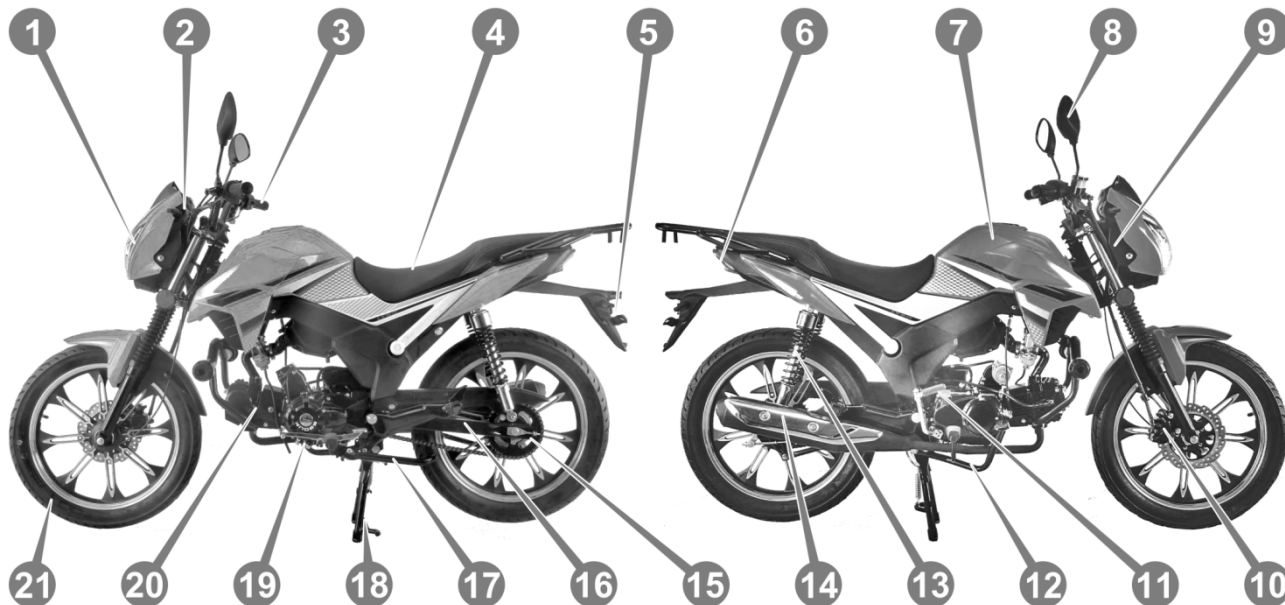


Рисунок 1. Основні вузли та агрегати\*

**ПРИМІТКА!** Зовнішній вигляд і розташування складових частин мотоцикла можуть відрізнятися від показаних на рисунку.

1. Передня фара.
2. Панель приладів.
3. Кермо.
4. Комбіноване сидіння водія та пасажирів.
5. Задні покажчики поворотів.
6. Комбінований задній ліхтар.
7. Паливний бак.
8. Дзеркала заднього виду.
9. Передні покажчики поворотів.
10. Переднє дискове гальмо.
11. Відкидний важіль кикстартера.
12. Педаль заднього гальма.
13. Подвійні задні амортизатори.
14. Глушник із декоративною накладкою.
15. Ланцюговий привід заднього ведучого колеса.
16. Маятник підвіски заднього колеса.
17. Відкидна бічна опора.
18. Відкидна центральна опора.
19. Педаль перемикачів коробки.
20. Комбінований блок двигуна та КПП.
21. Переднє колесо з литим легкосплавним диском.

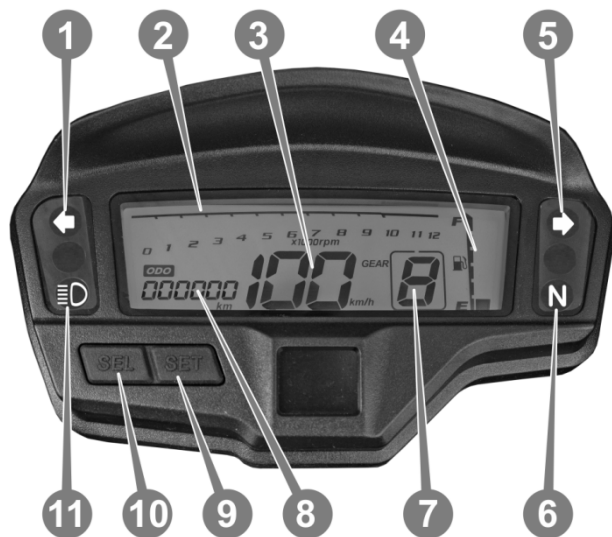


*Рис. 2. Кермо*

Моделі SP125C-2AO та SP125C-2AR однакові за конструкцією, але відрізняються по деталях.

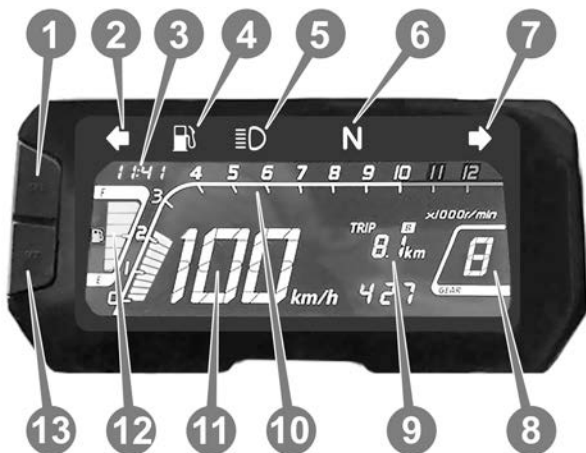
На моделі SP125C-2AR встановлені більш досконалі електронна панель приладів та LED-фара.

На мотоциклі встановлено один із варіантів панелі приладів, показаних на рис. 3.1. та 3.2. Панель приладів оснащена рідкокристалічним дисплеєм та комплектом світлових індикаторів. На дисплеї відображаються покази тахометра, спідометра, одометра, а також номер увімкненої передачі, кількість палива в баку. Світловими індикаторами здійснюється індикація увімкнення нейтральної передачі, дальнього світла фари, правого або лівого поворотів. Підсвітка дисплея активується після переведення ключа запалення в перше положення. Також на панелі є кнопки «SEL» і «SET» для налаштування та вибору режимів індикації. Дизайн панелі приладів може дещо відрізнятись від наведеної в інструкції.



1. Світловий індикатор лівого повороту.
2. Графічний тахометр.
3. Цифровий спідометр.
4. Графічний індикатор рівня палива.
5. Світловий індикатор правого повороту.
6. Світловий індикатор «нейтральної» передачі.
7. Цифровий індикатор увімкненої передачі.
8. Цифровий одометр.
9. Кнопка «SET».
10. Кнопка «SEL».
11. Світловий індикатор увімкнення дальнього світла фар.

Рис. 3.1 Панель приладів, варіант 1

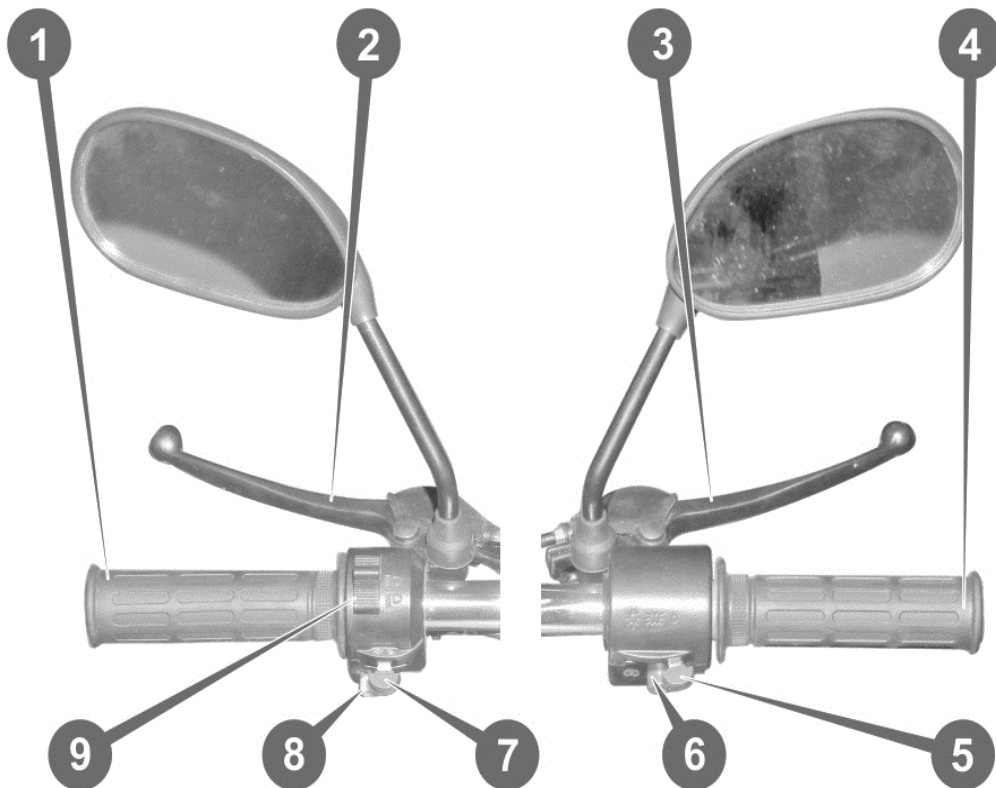


1. Кнопка «SEL».
2. Світловий індикатор лівого повороту.
3. Цифровий годинник.
4. Світловий індикатор низького рівня палива.
5. Світловий індикатор увімкнення дальнього світла фар.
6. Світловий індикатор «нейтральної» передачі.
7. Світловий індикатор правого повороту.
8. Цифровий індикатор увімкненої передачі.
9. Цифровий одометр.
10. Графічний тахометр.
11. Цифровий спідометр.
12. Графічний індикатор рівня палива.
13. Кнопка «SET».

Рис. 3.2 Панель приладів варіант 2

**УВАГА!**

Виробник залишає за собою право вносити в зовнішній вигляд, конструкцію та комплект постачання, інструкцію з експлуатації виробу зміни, які не впливають на функціональність виробу.



1. Рукоятка керма ліва.
2. Важіль зчеплення.
3. Важіль переднього гальма.
4. Рукоятка управління дросельною заслінкою («газ»).
3. Перемикач світла фари «Ближнє/Дальнє».
5. Перемикач режимів роботи освітлювальних приладів.
6. Кнопка електростартера.
7. Перемикач покажчиків поворотів.
8. Кнопка звукового сигналу
9. Перемикач світла фари «Ближній/Дальній»..

*Рис. 4. Блоки перемикачів\**

\* Залежно від комплектації мотоцикла, реальне розташування органів управління може дещо відрізнятися від наведеного в цій інструкції.

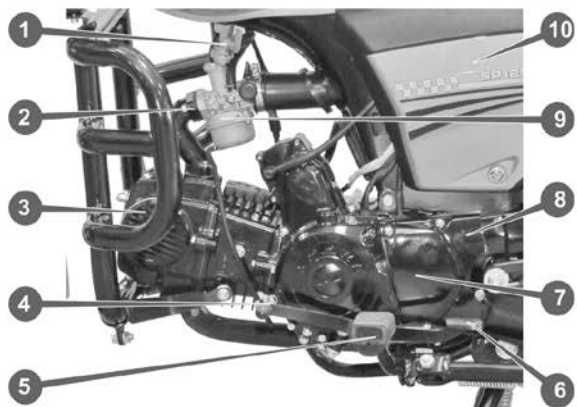


Рис. 5. Силовий агрегат, вид зліва.

1. Паливний кран.
2. Впускний патрубок.
3. Головка циліндра.
4. Перемикач передач передній.
5. Підніжка водія ліва.
6. Перемикач передач задній.
7. Кришка ведучої зірочки.
8. Кожух ланцюга.
9. Карбюратор.
10. Бічна кришка ліва.

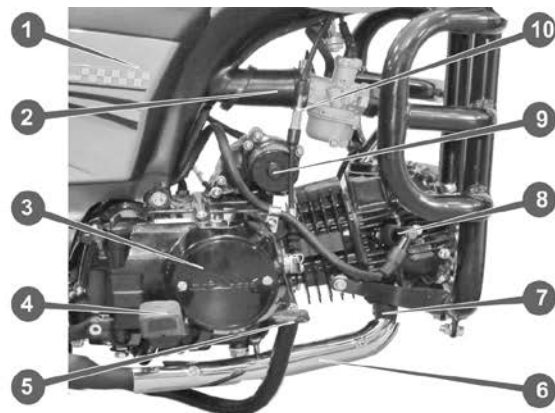


Рис. 6. Силовий агрегат, вид справа.

1. Бічна кришка права.
2. Патрубок повітряного фільтра.
3. Кришка механізму зчеплення.
4. Підніжка водія права.
5. Заднє гальмо.
6. Глушник.
7. Випускний патрубок.
8. Свічка запалювання.
9. Електростартер.
10. Муфта регулювання троса зчеплення.

### 3.2 Розташування номерів двигуна та шасі

Шасі та двигун мотоцикла мають індивідуальні реєстраційні номери. Номер шасі нанесений на її верхній частині зліва, біля зварного з'єднання труб рами зі втулкою рульової колонки. Номер двигуна мотоцикла набитий на лівій стороні картера двигуна в нижній частині (див. рис. 7., вказані номери - умовні).



Рис. 7. Номери шасі та двигуна.

## 4. ЕКСПЛУАТАЦІЯ

Попередження: дана інструкція не є підручником з водіння мотоцикла і з правил дорожнього руху. Для отримання повної інформації з цих питань зверніться до відповідних джерел.

### 4.1. Огляд перед початком руху

Для забезпечення безпеки дуже важливо витратити трохи часу і перед початком руху обійти навколо мотоцикла, перевіряючи його стан. У разі виявлення будь-якої несправності обов'язково усуньте її або зверніться для її ліквідації до сервісного центру.

#### **ЗАСТЕРЕЖЕННЯ!**

**Неналежне технічне обслуговування мотоцикла або залишена перед поїздкою без уваги несправність можуть стати причиною аварії, в якій ви або інші люди можуть отримати серйозні травми чи загинути.**

Перед кожною поїздкою необхідно перевірити:

1. Рівень масла в двигуні – додайте моторного масла, якщо треба. Переконайтеся, щоб не було витікання.
2. Рівень палива – у разі необхідності долийте паливо в паливний бак. Переконайтеся, щоб не було витікання.
3. Передні і задні гальма – перевірте працездатність.
4. Шини – перевірте стан і тиск.
5. Дросельна заслінка – перевірте плавність її роботи і переконайтеся, що вона повністю закривається при будь-якому положенні керма.
6. Прилади освітлення і звуковий сигнал – переконайтеся, що фара, задній ліхтар, стоп-сигнал, покажчики поворотів, індикатори і звуковий сигнал працюють нормально.
7. Кріплення вузлів, агрегатів і додаткового устаткування – переконайтеся, що всі складові частини мотоцикла надійно закріплені.

## **4.2. Порядок обкатки**

### **4.2.1. Обкатка нового мотоцикла**

Правильна обкатка мотоцикла – запорука його тривалої та безвідмовної роботи у майбутньому. Під час обкатки відбувається відпрацювання робочих поверхонь деталей, внаслідок чого збільшується компресія і, відповідно, потужність двигуна, тому слід приділяти особливу увагу експлуатації мотоцикла протягом перших 1500-2500 км пробігу.

У цей період необхідно уважно стежити за температурою двигуна, ні в якому разі не допускати його перегрівання, дотримуватися рекомендованого швидкісного режиму і не перевищувати оберти двигуна (не газувати до упору). Двигуну мотоцикла необхідно давати охолонути через кожні 30-40 хвилин роботи. У разі, якщо відразу після покупки нового мотоцикла водій забуває пройти обкатку, ймовірність виходу з ладу вузлів різко підвищується.

Обкатка нового мотоцикла - обов'язкова процедура. Обкатка в 1000 км дозволить:

- розтягнутися ланцюгам до робочого стану;
- послабшати болтам через вібрації та температурне розширення;
- стати різьбовим з'єднанням на своє місце, ум'ятись прокладкам, розробити оболонки тросів, припектись зайвому мастилу;
- з'явитися вільному ходу (робочому люфту) важелям гальм і зчепленню;
- притертися всім рухомим деталям;
- вийти двигуну до робочого режиму.

### **4.2.2. Правильна обкатка мотоцикла**

Найважливішими в процесі обкатки вважаються перші 500-700 кілометрів. Щоб правильно виконати процес обкатки вам необхідно виконати такі правила:

- Відразу після покупки мотоцикла обов'язково дайте двигуну мотоцикла прогрітись. Заведіть його і дайте 10-20 хвилин попрацювати на холостому ході для того, щоб двигун набрав робочу температуру, відбулося заповнення масляних каналів і виник необхідний тиск. Потім заглушіть двигун і залиште його на 20-40 хвилин охолонути. Ніколи не газуйте в процесі прогріву - це може привести до виходу двигуна з ладу.

- Не перевантажуйте мотоцикл. Якщо у вас за документами скутер або одномісний мотоцикл, навіть не думайте про те, щоб взяти з собою пасажира в період обкатки. Навіть якщо мотоцикл розрахований на дві людини, не слід ризикувати – під час обкатки не перенавантажуйте мотоцикл. Вибирайте для руху порожні та рівні траси, намагайтеся не долати різкі підйоми та спуски. Рекомендується, щоб обкатку робив не початковий водій, а водій з досвідом, який впевнено їздить: він не буде «смикатися» і перевантажувати двигун. Обкатку рекомендується робити в холодну пору доби, щоб надмірно висока температура навколишнього середовища не провокувала додаткові навантаження на необкатаний двигун.
- Дотримуйтесь рекомендованого швидкісного режиму. Не перевищуйте швидкість, зазначену в інструкції, та не збільшуйте обертів двигуна більше, ніж на половину від можливостей транспортного засобу - намагайтеся тримати їх в діапазоні від 3 до 5 тисяч обертів, а передачі перемикайте між 4 і 5 тисячами обертів. При цьому не рухайтеся з мінімально можливою швидкістю - намагайтеся варіювати їй в дозволеному діапазоні. Якщо постійно їздити з мінімальними навантаженнями, то деталі можуть неправильно всістися, тому важливо давати двигуну різні навантаження в зазначених виробником межах. Перемикайте швидкості, гальмуйте, повертайте, набирайте швидкість, але не різко.
- Якщо хочете обкатати новий мотоцикл правильно – робіть зупинки. При пробігу до 100 кілометрів рекомендується робити зупинки через кожні десять кілометрів. Зупиніться, постійте 10-15 хвилин, щоб двигун трохи охолов. При пробігу до 1000 кілометрів рекомендується робити паузи через кожні 25 кілометрів. Слідкуйте за температурою двигуна, особливо в спекотні сонячні дні та в пробках - його дуже легко перегріти.

Після накатки приблизно 600 км, ви відчуєте, що транспортний засіб став швидше розганятися, а температура двигуна знизилась. Це говорить про те, що сталася первинне притирання деталей. Після цього ви можете зрідка збільшувати швидкість на 10 км від рекомендованої. Частіше користуйтеся коробкою передач. Після 1000 кілометрів рекомендується відвідати сервісну станцію для додаткової настройки карбюратора і вже можна брати пасажирів. Але не забувайте про плавний рух.

Повністю обкатка вважається закінченою після 5 тисяч кілометрів пробігу. Так що накатка декількох тисяч кілометрів ще не означає, що відразу після цього можна розігнати мотоцикл до максимально можливих швидкостей; намагайтеся уникати 100% відкриття дроселя і не викручуйте газ до упору.

### 4.2.3. Важливі поради

Під час первинної обкатки вчасно перемикайте передачі - на 4-5 тисячах обертів.

Після проходження 300 кілометрів рекомендується змінити масло. За цей період всі металеві стружки та частки вже вийдуть з деталей, і в майбутньому, якщо мастило не змінити, вони можуть пошкодити дзеркало циліндрів. Не забувайте і про подальшу заміну мастила: через 600, 1200 км і далі через кожні 1500 км.

Намагайтеся до 2 тисяч кілометрів не перевантажувати мотоцикл. Не викручуйте ручку «газу» на повну, особливо при холодному двигуні. Намагайтеся не обганяти інші транспортні засоби – вам в будь-якому випадку доведеться перевищити швидкісний режим.

Після закінчення обкатки перевірте всі вузли й агрегати, підтягніть болти, змініть масло при необхідності. Найкраще звернутися в професійний сервіс, де вашу техніку повністю перевірять.

### 4.3. Пуск двигуна

#### **ОБЕРЕЖНО!**

**Не заводьте двигун мотоцикла в закритому приміщенні, щоб уникнути отруєння вихлопними газами!**

Відпрацьовані вихлопні гази двигуна мотоцикла містять токсичний окис вуглецю. Окис вуглецю може швидко досягти високої концентрації в замкнутому просторі, такому як гараж. Не заводьте двигун у гаражі з зачиненими воротами. Навіть якщо двері і ворота гаража відчинені, двигун повинен працювати тільки протягом часу, який необхідний для виведення мотоцикла з гаража.

### 4.4. Пуск двигуна за допомогою електростартера

1. Перед запуском двигуна вставте ключ у замок запалювання, поверніть його в положення «ON» (див. рис. 8.) І переконайтеся: у коробці передач ввімкнена НЕЙТРАЛЬ або НУЛЬОВА ПЕРЕДАЧА: на індикаторі передач на панелі приладів (див. рис. 3.) Світиться цифра «0»; важіль управління повітряною заслінкою карбюратора (див. рис. 7 поз. 4) встановлений у середнє положення. Паливний кран (див. рис. 5. поз. 1.) «відкрито».



*Рисунок 8. Замок запалювання*

2. Якщо дросельна заслінка повністю закрыта, натиснути кнопку запуску двигуна електростартером (див. рис. 8) і утримувати її в натиснутому стані до запуску двигуна, але не більше 5 секунд. Якщо двигун не запустився, почекати 10 секунд і знову натиснути кнопку запуску. Якщо двигун на холостому ходу працює нерівномірно, після запуску злегка відкрийте дросельну заслінку.
3. Після прогріву двигуна повернути важіль керування повітряною заслінкою в положення «відкрито» (крайне нижнє положення.)

У холодну пору року перед запуском двигуна повітряну заслінку рекомендується прикрити повністю.

Якщо двигун не вдається запустити після декількох спроб, можливо камера згоряння двигуна виявилася залита надлишком палива. В цьому випадку необхідно почекати декілька хвилин, потім повторити процедуру запуску.

#### **4.5. Пуск двигуна за допомогою кикстартера**

Якщо акумулятор мотоцикла несправний або має недостатній заряд, запуск двигуна електростартером стає неможливим. У цьому випадку для запуску двигуна необхідно скористатися кикстартером (див. рис. 1. поз.13.)

Для запуску двигуна кикстартером необхідно виконати такі дії:

- повернути ключ запалювання в положення «ON» («ввімкнено»);
- встановити важіль управління повітряною заслінкою в середнє положення;
- перевести відкидний важіль кикстартера в нижнє, робоче положення;
- один або кілька разів енергійно натиснути ногою на важіль кикстартера, відкривши при цьому дросельну заслінку на 1/4 її ходу;
- після запуску двигуна перевести відкидний важіль кикстартера в верхнє, транспортне положення;
- давши двигуну прогрітися протягом 1–2 хвилин, повернути важіль керування повітряною заслінкою в положення «відкрито».

Для того, щоб заглушити двигун, поверніть ключ запалювання в положення «OFF» (див. рис. 8.)

Запуск двигуна при русі під ухил можливий, але вкрай небажаний, оскільки при цьому створюються значні динамічні навантаження на ходову частину, трансмісію і двигун мотоцикла, що може призвести до їх передчасного виходу з ладу.

#### **4.6. Початок руху, перемикання передач**

##### **УВАГА!**

**Перед початком руху необхідно переконатися в тому, що шлях вільний, що не буде створена перешкода іншому транспорту або аварійна ситуація.**

Після того, як двигун прогріється, мотоцикл готовий до початку руху. Для того, щоб почати і продовжувати рух, необхідно:

1. Вижати важіль зчеплення на кермі (див. рис. 4. поз. 5) і утримувати його в цьому стані.
2. Увімкнути першу передачу, натиснувши ногою на передню частину важеля перемикання передач (див. рис. 5. п. 5.)
3. Відкрити дросельну заслінку приблизно на 1/4 її ходу.

Плавнo відпускаючи важіль зчеплення й утримуючи рівновагу, почати рух мотоцикла, регулюючи при цьому обороти колінвала двигуна дросельною заслінкою.

Плавнo збільшуючи обороти колінвала двигуна, розігнати мотоцикл до швидкості 10–12 км/год. Вижавши зчеплення, увімкнути другу передачу, плавнo відпустити зчеплення.

Продовжувати розгін і рух мотоцикла, послідовно перемикаючись із нижчих передач на вищі.  
Для зниження швидкості руху мотоцикла перемикання передач виконується в зворотному порядку: від вищих до нижчих. Перемикання на нижчу передачу здійснюється натисканням на задню частину важеля перемикання коробки передач.

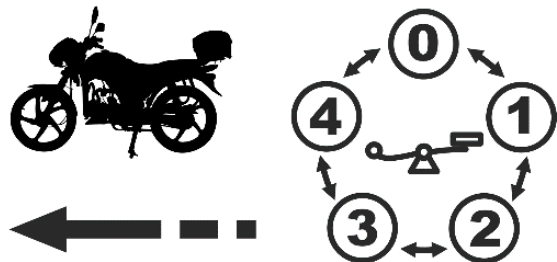


Рисунок 9. Схема перемикання передач

### **ЗАСТЕРЕЖЕННЯ!**

Нога не повинна постійно перебувати на важелі перемикання передач, оскільки в разі випадкового натискання на нього коробка передач може вийти з ладу

#### **4.7. Використання гальм**

Для уповільнення, зупинки і стоянки мотоцикла використовуються гальма. Даний мотоцикл обладнаний двома незалежними гальмовими системами: передньої дискової гідравлічної та задньої барабанної механічної. Управління переднім гальмом здійснюється за допомогою важеля на правій стороні керма (див. рис. 4. поз. 3). Управління заднім гальмом здійснюється педаллю, яка розташована поруч з правою підніжкою водія (див. рис. 1 поз.11)

Передня і задня гальмівні системи мотоцикла можуть працювати самостійно, однак у більшості випадків використання тільки переднього або тільки заднього гальма може не дати бажаного ефекту. Для забезпечення нормального гальмування слід одночасно натискати важіль переднього і педаль заднього гальма, і переходити на знижені передачі залежно від зниження швидкості. Для максимально ефективного гальмування закрийте дросельну заслінку, енергійно натисніть

### **УВАГА!**

Перемикання передач у даного мотоцикла відбувається по закріпленому циклу. У прямому напрямку: 0-1-2-3-4-0.

Перемикання передач відбувається важелями зображеними на рис. 5 поз. 4 – перемикання передачі «вперед», поз. 6 – «назад».

на важіль і педаль гальма і вижміть важіль зчеплення до того, як мотоцикл повністю зупиниться, щоб двигун не заглох. Водієві необхідно правильно оцінювати дорожню ситуацію і заздалегідь вибирати оптимальну швидкість руху, щоб уникати різких гальмувань. Для зниження швидкості зазвичай необхідно активно використовувати заднє гальмо і плавно – переднє гальмо. За необхідності екстреного гальмування одночасно інтенсивно використовуються переднє та заднє гальма. Необхідно пам'ятати, що при екстреному гальмуванні на дорозі з низьким коефіцієнтом зчеплення (мокрій, брудній, обледенілій та ін.) переднє або заднє колесо можуть піти «юзом» (заблокуватися), що значно ускладнює управління мотоциклом. На поворотах, особливо під час руху на високій швидкості, екстрене гальмування може призвести до занесення і навіть перекидання мотоцикла.

Якщо гальмо використовується тривалий час, воно нагрівається і гальмівний ефект знижується. Під час руху під ухил необхідно включити нижчу передачу для поліпшення керованості мотоцикла і використання можливості здійснювати гальмування двигуном.

### **УВАГА!**

**Не можна постійно тримати ногу на педалі заднього гальма, тому що при цьому може відбуватися перегрів гальма і прискорюється знос гальмівних колодок, крім того вмикається стоп-сигнал, що може ввести в оману водіїв інших транспортних засобів.**

## **4.8. Зупинка і стоянка, захист від угону**

Після зупинки мотоцикла необхідно заглушити двигун і встановити мотоцикл на одну з відкидних підніжок – або бічну, або центральну. Не рекомендується залишати мотоцикл притуленим до стіни, стовбура дерева або до будь-якої іншої опори, тому що при цьому не виключається можливість його самовільного переміщення або падіння. Важіль перемикачів передач повинен бути переведений у нейтральну або нульову позицію, кермо повернуто до упору вліво, запалювання повинно бути вимкнено, ключ запалювання вийнято, замок рульової колонки замкнутий.

Майданчик, який вибраний для зупинки або стоянки мотоцикла, повинен бути по можливості рівним, твердим та забезпечувати збереження і безпеку мотоцикла. Якщо є необхідність зупинитися на схилі, орієнтуйте мотоцикл так, щоб знизити ризик того, що мотоцикл зрушиться з місця або перекинеться.

Для запобігання викрадення мотоцикла передбачені два рівня захисту: індивідуальний ключ запалювання і замковий пристрій блокування керма (див. рис. 10.) Для посилення захисту рекомендується зберігати мотоцикл у гаражних боксах, які замикаються, або на стоянках, що охороняються.



*Рисунок 10. Замок блокування керма*

#### 4.9. Використання електрообладнання

До складу виконавчого електрообладнання даного мотоцикла входять такі пристрої:

1. Комбінована панель приладів.
2. Фара.
3. Передні і задні покажчики поворотів.
4. Звуковий сигнал.
5. Електростартер.
6. Комбінований задній ліхтар.
7. Правий і лівий блоки перемикачів.

Комбінована панель приладів включає в себе тахометр, спідометр, одометр, індикатор увімкненої передачі, індикатор нейтральної передачі, покажчик рівня палива, індикатор розряду акумуляторної батареї, індикатор увімкнення дальнього світла фари.

Графічний тахометр призначений для контролю за обертами колінчастого вала двигуна, що показує частоту обертання колінчастого вала двигуна в тисячах обертів у хвилину. Тахометр може допомогти вам вибрати найбільш економічний режим руху. Знаходження графічного сектора тахометра поблизу червоної зони показує, що двигун розвинув оберти, близькі до максимально допустимих. Якщо мотоцикл часто експлуатується з такими обертами, частота проведення технічного обслуговування повинна бути збільшена вдвічі.

Також на рідкокристалічному дисплеї відображаються:

- цифровий спідометр – призначений для контролю за швидкістю руху мотоцикла, проградуєований у «км/год»;
- одометр – показує загальний і добовий пробіг (дістанцію) мотоцикла в кілометрах, ці показники є базовими для визначення необхідності проведення різних видів технічного обслуговування;
- індикатор увімкненої передачі – вказує, яка саме передача увімкнена у даний момент;
- графічний покажчик рівня палива – показує залишок рівня палива в баку;
- цифровий годинник (тільки для варіанта 2).

Блок світлових індикаторів включає в себе:

- індикатори покажчиків поворотів – сповіщають про правий або лівий ввімкнені покажчики повороту;
- індикатор нейтральної передачі – світиться при ввімкненій нейтральній передачі;
- індикатор увімкнення дальнього світла фар.

Також на панелі є кнопки «SEL» і «SET» для налаштування та вибору режимів індикації. Перемикання режимів роботи одометра TOTAL (загальний пробіг) та TRIP (дистанція) здійснюються послідовним натисканням кнопки «SET». Обнулення значення пробігу в режимі TRIP здійснюється натисканням кнопки «SET» протягом трьох секунд. За допомогою цих самих кнопок здійснюється управління роботою годинника. За замовчуванням годинник налаштований на 12-годинний формат. Якщо в режимі TOTAL натиснути і утримувати кнопку «SET» протягом трьох секунд, почне блимати сектор «години». Коротким натисканням кнопки «SET» можна встановити значення годин. Нове натискання протягом трьох секунд ініціює миготіння сектору «хвилини». Потрібне значення хвилин також встановлюється короткими натисканнями кнопки «SET». Після трьох секунд блимання індикатора без коригування автоматично зберігається поточне значення часу. Якщо в режимі налаштування годинника натиснути та утримувати три секунди кнопку «SEL», відбудеться перемикання режимів індикації швидкості руху «кілометри на годину» на «мілі на годину» або назад. Залежно від модифікації панелі можливе деякі відмінності у функціях кнопок, але сам принцип налаштування та вибору режимів залишається незмінним.

Розташований поруч із панеллю приладів замок запалювання має дві позиції:

OFF – «вимкнено» (ключ повернути вліво), все електрообладнання знеструмлено. Ключ можна витягти із замка запалювання.

ON – «увімкнено» (ключ повернути у центральне положення), можлива робота всіх електроприладів і систем. Ключ із замка у цьому положенні витягти неможливо.

Залежно від комплектації мотоцикла може бути встановлений замок запалювання іншої конструкції, наприклад, трипозиційний, але принцип його роботи залишається незмінним.

### **ЗАСТЕРЕЖЕННЯ!**

**Щоб уникнути деформації ключа запалювання, повертайте його з мінімальним зусиллям!**

Управління електроустаткуванням мотоцикла здійснюється за допомогою лівого та правого блоків управління, розташованих на кермі (див. рис. 4. поз. 4). Блоки управління працюють тільки при включеному запалюванні.

На лівому блоці управління електроприладами знаходяться перемикач покажчиків поворотів, перемикач фари в режимі ближнього або дальнього світла, а також кнопка подачі звукового сигналу. Увімкнення правих чи лівих покажчиків поворотів здійснюється переміщенням важеля перемикача відповідно вправо чи вліво. Після виконання повороту важіль необхідно примусово повернути у центральну позицію. Перемикання режиму світла фари здійснюється переміщенням клавші перемикача вгору і вниз. Верхнє положення відповідає дальньому світлу фари, нижнє положення відповідає ближньому світлу. Перемикач працює при увімкненому перемикачі режимів «габарити/фара» правого блоку перемикачів.

У правому блоці управління електроприладами знаходяться перемикач режимів роботи освітлювального обладнання «габарити/фара» і кнопка увімкнення електростартера.

Перемикач режимів роботи освітлювального обладнання «габарити/фара» має три позиції:

- крайня права – «все вимкнене»;
- середня – «увімкнені габаритне світло»;
- крайня ліва – «увімкнені габаритні світло та фара».

Кнопка увімкнення електростартера спрацьовує, якщо увімкнена нейтральна або нульова передача в коробці перемикання передач, або вижатиї важіль зчеплення.

Живлення електричної системи мотоцикла при працюючому двигуні здійснюється від вбудованого генератора, а при непрацюючому – від акумуляторної батареї. На даному мотоциклі встановлена необслуговувана акумуляторна батарея ємністю 5 ампергодин з робочою напругою 12 В. Не рекомендується при непрацюючому двигуні мотоцикла залишати на тривалий час увімкненими габаритне світло, а тим більше – фару, оскільки це може призвести до надмірного розрядження акумулятора, і, як наслідок цього, неможливості запуску двигуна електростартером.

## 5. ЗБЕРІГАННЯ ТА УТИЛІЗАЦІЯ

### 5.1. Очищення мотоцикла від бруду

Мотоцикл призначений для експлуатації як у міських умовах на дорогах з високоякісним дорожнім покриттям, так і в умовах сільської місцевості на дорогах без покриття, а також по рівній місцевості поза дорогами. Експлуатація мотоцикла на дорогах без покриття, особливо в дощові періоди, призводить до значного забруднення поверхонь агрегатів мотоцикла.

Бруд і пісок є однією з основних причин передчасного зносу відкритих рухомих частин мотоцикла. Піщинки та дрібні частинки ґрунту здатні проникати в усі, навіть найбільш важкодоступні вузли, пошкоджуючи деталі – як металеві, так і гумові. Бруд і сміття, що забилися в рельсфні поверхні двигуна мотоцикла, суттєво знижують ефективність його роботи і можуть стати причиною перегріву двигуна. Дуже важливо слідкувати за чистотою повітряного фільтра та фільтрової коробки. Крім того, під шаром бруду важко своєчасно виявити пошкодження деталей, знос, витік масла. Щоб звести до мінімуму ці неприємні наслідки, слід регулярно очищувати та мити мотоцикл. Особливу увагу потрібно звернути на чистоту коліс, гальм, підвіски, деталей ланцюгової передачі, маточин коліс, рульової колонки, ручки газу, важелів управління гальмами і зчепленням. Також рекомендовано періодично розбирати, чистити і змащувати перераховані вище вузли.

Під час миття мотоцикла струменем води з шланга або мийного агрегату закривайте отвір глушника спеціальною пробкою, щоб виключити потрапляння води до вихлопної системи та запобігти намоканню набивання глушника. У разі миття апаратом високого тиску, необхідно вжити всіх заходів для того, щоб вода, що подається під тиском, не зашкодила електронним вузлам і не залила електропроводку, а також не вимила мастило з відкритих рухомих передач і з'єднань.

Не рекомендується використовувати мийні засоби й очисники, які не призначені спеціально для забарвлених поверхонь мотоциклів і автомобілів, тому що вони можуть містити жорсткі очисні компоненти та хімічні розчинники, здатні пошкодити пофарбовані металеві поверхні та пластикові деталі мотоцикла.

Сіль, що міститься в засобах боротьби з ожеледицею, які використовуються на дорогах у зимовий час, і морська вода можуть стати причиною корозії металевих деталей. Після руху по ділянках доріг, на яких використовувалися засоби для боротьби з ожеледицею, необхідно промити мотоцикл струменем чистої води (не використовувати теплу воду, бо вона посилює вплив солі.)

Після миття мотоцикл необхідно висушити і змастити, металеві поверхні обробити захисним воском. Особливо важливо дотримуватися цього правила в морозний час року, оскільки волога, що залишилася, перетвориться на лід. Проблемаю може стати вода, що скупчилася в подушці сидіння, повітряному фільтрі, тросах і ручці газу та ін.

### **ЗАСТЕРЕЖЕННЯ!**

**Відразу після очищення від бруду ефективність гальм мотоцикла може тимчасово знизитися. Для того, щоб запобігти ймовірній аварії, будьте готові до збільшення гальмівного шляху. Для відновлення нормальної роботи гальм можливо знадобиться зробити кілька гальмувань під час руху на малій швидкості.**

## **5.2. Транспортування мотоцикла**

Транспортування мотоцикла допускається всіма видами транспорту, що забезпечують його збереження, відповідно до загальних правил перевезень. Під час транспортування і вантажно-розвантажувальних робіт мотоцикл не повинен підлягати різким поштовхам і ударам, повинен бути захищений від зовнішніх пошкоджень. Розміщення і кріплення мотоцикла в кузові транспортного засобу повинні забезпечувати стійке положення і відсутність можливості переміщення мотоцикла під час транспортування. При транспортуванні мотоцикла на далеку відстань рекомендовано злити паливо з паливного бака і від'єднати акумуляторну батарею.

Установка мотоцикла на тривале зберігання, наприклад на зимовий період, вимагає виконання спеціальних підготовчих робіт, щоб зменшити негативний ефект тривалого зберігання. Крім того, якщо необхідно провести ремонт мотоцикла, його рекомендується виконати до постановки на зберігання, оскільки є ймовірність того, що до моменту зняття мотоцикла зі зберігання про необхідність ремонту можна забути. Перед консервацією мотоцикл необхідно ретельно вимити.

### 5.3. Консервація мотоцикла

1. Замінити масло в картері двигуна.
2. Зняти акумуляторну батарею. Зберігати її в місці, захищеному від мінусових температур і прямого сонячного світла. Раз на місяць рекомендується заряджати акумуляторну батарею у повільному режимі.
3. Злити бензин з паливного бака у відповідну ємність. Нанести на внутрішню поверхню паливного бака спеціальне масло з інгібітором корозії. Закрити кришку заливної горловини паливного бака. Випускний отвір глушника закрити промасленим папером.

#### **ОБЕРЕЖНО!**

**Бензин вкрай вогнебезпечний і вибухонебезпечний. Неакуратно працюючи з паливом, можна отримати серйозні опіки й травми. Зливаючи паливо, слід дотримуватися запобіжних заходів: здійснювати злив тільки на відкритому повітрі при непрацюючому двигуні, не підносити до палива джерела іскор і відкритого полум'я, негайно витерти бризки або пролите паливо.**

4. Для захисту від корозії внутрішньої поверхні циліндра треба виконати:
  - зняти свічковий наконечник зі свічки запалювання, використовуючи клейку стрічку або шнурок, прикріпити його до будь-якої пластикової частини мотоцикла;
  - вивернути свічку запалювання з двигуна і покласти в безпечному місці;
  - залити в циліндр 15–20 см<sup>3</sup> чистого моторного масла і закрити гніздо свічки запалювання шматком ганчір'я;
  - перевірити кікстартером вал двигуна декілька разів, щоб розподілити масло по внутрішній поверхні циліндра;
  - встановити на місце свічку запалювання і надіти на неї наконечник;
  - зняти ланцюг, очистити від бруду та іржі, ретельно змастити ланцюг і зірочки змазкою для захисту від корозії; ланцюг рекомендується зберігати окремо у вологозахисній упаковці;
5. Нанести на всі пофарбовані поверхні мотоцикла шар захисної мастики, а на хромовані поверхні – мастило, що запобігає корозії.
6. Довести тиск повітря в шинах до нормального значення. Встановити мотоцикл на центральній підставці таким чином, щоб колеса виявилися вивішеними.
7. За потреби – вкрити мотоцикл від попадання пилу і бруду.

Не допускається зберігати мотоцикл у приміщенні з підвищеною запиленістю та вологістю, наявністю в повітрі агресивних газів і парів агресивних рідин, поблизу опалювальних батарей, місць зберігання кислот, лугів, мінеральних добрив та інших агресивних середовищ. Не рекомендується тривалий час зберігати мотоцикл на відкритих площах або в місцях, де можливий вплив атмосферних опадів і прямого сонячного світла.

#### **5.4. Розконсервація мотоцикла після зберігання**

1. Розкрити мотоцикл і очистити його. Якщо після консервації мотоцикла минуло більше 4 місяців, замінити моторне масло.
2. За потреби зарядити акумуляторну батарею та встановити її на мотоцикл.
3. Очистити від консерваційної змазки ланцюг і зірочки, встановити ланцюг на мотоцикл і відрегулювати її натяг. Змастити ланцюгову передачу маслом для мотоциклетних ланцюгів.
4. Видалити надлишок спеціального аерозольного мастила, яке захищає внутрішню поверхню паливного бака від корозії. Заповнити паливний бак свіжим бензином.
5. Провести повний огляд мотоцикла і контроль роботи його систем і агрегатів перед поїздкою.
6. Провести пробну поїздку на мотоциклі на малій швидкості в безпечному місці, осторонь від дорожнього руху.

#### **5.5. Утилізація мотоцикла**

Не викидайте мотоцикл із побутовими відходами!

Мотоцикл, що відслужив свій термін, знаряддя та пакування мають здаватися на утилізацію та перероблення.

Інформацію про утилізацію ви можете отримати в місцевій адміністрації.

## 6. ТЕХНІЧНЕ ОБСЛУГОВУВАННЯ МОТОЦИКЛА

Своєчасне і правильне виконання технічного обслуговування є основою для безпечної, економічної та безвідмовної роботи мотоцикла. Якщо у Вас виникають питання з проведення технічного обслуговування мотоцикла, проконсультуйтеся з продавцем або з фахівцями сервісного центру.

Якщо мотоцикл потрапив у дорожньо-транспортну пригоду, зверніться в сервісний центр для проведення ретельної перевірки всіх систем і механізмів, навіть якщо Ви самі здатні виконати ремонт.

Завжди дотримуйтеся рекомендацій з огляду та технічного обслуговування, які викладені в цій інструкції з експлуатації мотоцикла.

### **ЗАСТЕРЕЖЕННЯ!**

**Неналежне технічне обслуговування мотоцикла або залишена перед поїздкою без уваги несправність можуть стати причиною аварії, в якій можуть отримати серйозні травми або загинути люди.**

Починаючи виконання будь-яких робіт з обслуговування або ремонту мотоцикла, уважно вивчіть відповідний розділ цього керівництва, переконайтеся, що в наявності є необхідний інструмент, а Ви маєте відповідні навичками.

Перед початком робіт дайте двигуну і системі випуска охолонути, оскільки від контакту з гарячими деталями можливі опіки. Якщо Вам під час обслуговування мотоцикла потрібно запустити двигун, то це слід робити на відкритому повітрі або за наявності хорошої вентиляції, тому що окис вуглецю, який міститься у відпрацьованих газах, має високу токсичність. Не заводьте двигун, якщо це не потрібно за інструкцією для виконуваної операції, тому що при працюючому двигуні збільшується ймовірність отримання травм, викликаних контактом з рухомими частинами.

Будьте уважні при роботі з паливом і акумуляторною батареєю, щоб виключити ризик загоряння або вибуху. Для очищення частин мотоцикла використовуйте тільки незаймісті розчинники і мийні засоби і не застосовуйте бензин. Не наближайтеся із запаленою сигаретою або з відкритим полум'ям до елементів паливної системи і до акумуляторної батареї.

Для забезпечення найкращої якості та надійності при ремонті й заміні вузлів та деталей використовуйте тільки нові оригінальні частини або їхні повні аналоги. Пам'ятайте, що в сертифікованих сервісних центрах є все необхідне оснащення і запчастини для обслуговування та ремонту мотоцикла.

## 6.1. Періодичність техобслуговування

Викладені в цьому керівництві рекомендації з періодичності та різновидів технічного обслуговування складені, виходячи з того, що мотоцикл буде експлуатуватися в нормальних умовах із середнім навантаженням і виключно за своїм прямим призначенням. Тривала експлуатація мотоцикла з великими навантаженнями, на високих швидкостях, в умовах підвищеної вологості або запиленості потребуватиме частішого технічного обслуговування.

Умовні позначення в таблиці:

«З» – заміна; «К» – контроль стану та рівня зносу, заміна за необхідності;

«С» – очищення та змащування; «Р» – регулювання; «О» – огляд, очищення, підтяжка кріплень.

Таблиця 2.

Обслуговувані вузли та деталі	Перед продажна підго- товка	300	1000	2000	3000	4000	5000	6000	Примітки
		км	км	км	км	км	км	км	
Масло в двигуні	К	З	З	К	З	К	З	К	Контроль рівня – щодня
Масляний фільтр	-	О	О	О	К	О	О	К	
Привідний ланцюг	К	К	К	К	К	К	З	К	
Повітряний фільтр	О	О	О	З	О	О	З	О	Очищення не рідше раз на
Свічка запалювання	О	О	О	З	О	О	З	О	

## Продовження таблиці 2.

Обслуговувані вузли та деталі	Перед- продажна підго- товка	300 1000 2000 3000 4000 5000 6000 км км км км км км км км								Примітки
		300 км	1000 км	2000 км	3000 км	4000 км	5000 км	6000 км		
Зазори в клапанному механізмі	К	-	Р	-	-	-	Р	-	Регулювання в СЦ *	
Ланцюг газорозподільного механізму	К	К	Р	К	К	К	Р	К	Регулювання в СЦ *	
Трос приводу дроселя	С	С	С	С	С	С	З	С		
Карбюратор	Р	Р	Р	Р	Р	Р	Р	Р		
Паливний фільтр	-	О	О	О	О	О	З	О		
Передні гальмівні колодки	-	К	К	К	К	К	З	К	Заміна в СЦ *	
Гідравлика переднього гальма	КО	К	К	К	К	К	К	К	Заміна в СЦ *	
Тяга приводу заднього гальма	С	С	С	С	С	С	З	С		
Задні гальмівні колодки	-	К	К	К	К	К	З	К	Заміна в СЦ *	
Механізм барабана заднього гальма	КО	К	К	К	К	К	К	К	Заміна в СЦ *	
Колеса і шини	КО	К	К	К	К	К	З	К	Огляд – щодня	
Амортизатор задній	О	О	О	О	О	О	О	О		
Передня вилка і рульова колонка	О	О	О	О	О	О	О	О		
Підніжки і підставки	О	О	О	О	О	О	О	О		
Привід спідометра (гнучкий вал)	О	С	-	-	-	-	С	-		
Світлові прилади	О	О	О	О	О	О	О	О		
Вимикачі і замок запалювання	О	О	О	О	О	О	О	О		
Рівень заряду АКБ	К	К	К	К	К	К	К	К		
Зарядка АКБ зарядним пристроєм	-	+	+	+	+	+	+	+	У холодну пору – частіше	
Елементи рами, кронштейни, облицювання	О	О	О	О	О	О	О	О		
Кріпильні елементи	О	О	О	О	О	О	О	О		

\*Сервісний центр

## 6.2. Обслуговування двигуна

Мотоцикли SPARK **SP125C-2AO**, **SP125C-2AR** оснащені одноциліндровим чотиритактним бензиновим двигуном з повітряним охолодженням, робочим об'ємом камери згоряння 120 см<sup>3</sup>, потужністю 6,2 кВт при 8000±500 об/хв, максимальним крутним моментом 8,2 Нм при 5000±500 об/хв.

### 6.2.1. Перевірка рівня і заміна масла в двигуні

Кожен день перед виїздом необхідно перевіряти рівень масла в двигуні. При перевірці рівня масла мотоцикл повинен стояти на рівній поверхні. Якщо перевірка проводиться після того, як двигун пропрацював деякий час, необхідно після того його вимкнення почекати кілька хвилин, щоб моторне масло стекло з робочих поверхонь двигуна в картер.

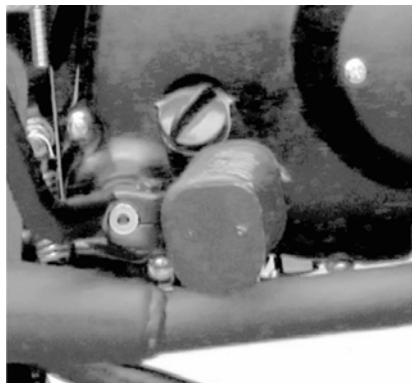


Рисунок 11. Пробка-щуп мастила картера двигуна

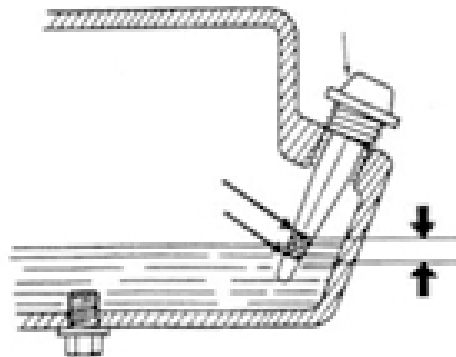


Рисунок 12. Перевірка рівня мастила у двигуні

Для перевірки рівня масла необхідно пробку-щуп (див. рис. 11.) вставити в заливну горловину, при цьому не закручуючи її по різьбі, як показано на рис. 12. Рівень масла має знаходитися в межах між максимальною і мінімальною відмітками, зазначеними на масляному щупі.

### 6.2.2. Для заміни масла необхідно виконати такі дії

1. Запустити двигун і дати пропрацювати йому 15 хвилин на холостих обертах. Після того, як двигун прогрівся, злити старе масло в заздалегідь приготовлену ємність або піддон через зливний отвір у нижній частині картера. Рекомендується кілька разів натиснути на важіль кикстартера – це допоможе повністю злити старе масло.
2. Після зливу відпрацьованого масла залити в картер промивну рідину і знову завести двигун на 10–15 хв.
3. Злити промивну рідину в заздалегідь приготовлену ємність і залити нове масло до необхідного рівня.

#### **ЗАСТЕРЕЖЕННЯ!**

**Будьте обережні при зливанні: відпрацьоване масло і двигун нагріваються до високої температури. Уникайте попадання відпрацьованого масла на руки та інші частини тіла.**

Відпрацьоване масло підлягає утилізації, тому що використовувати його далі не можна. Після охолодження злийте відпрацьоване масло в посудину (каністру, бутлі з пробкою та ін.) для здачі в найближчий пункт прийому нафтопродуктів. Забороняється зливати відпрацьоване моторне масло на землю, в канали, річки та ін.

#### **ПРИМІТКА!**

При інтенсивній їзді по пильній дорозі, заміну масла необхідно проводити вдвічі частіше.

<b>Температурний діапазон SAE числа в'язкості</b>										
Температура	°C	-30	-20	-10	0	10	20	30	40	50
	(°F)	-10	0	20	40	60	80	100	120	
Моторне мастило для бензинового двигуна	<b>TM «SPARK» 4T SAE 10W-40 API SL</b>									

Рисунок 13. Класифікація мастил

За заводським стандартом у двигуні мототехніки використовується всесезонне мастило для мотоциклетних чотиритактних двигунів напівсинтетичне моторне мастило «**SPARK**» 4T SAE 10W-40 API SL.



*Рисунок. 13.1. – Рекомендоване мастило*

### **ЗАСТЕРЕЖЕННЯ!**

**Заливайте тільки те мастило, що зазначено у даному керівництві. Використання не рекомендованого мастила може призвести до передчасного зносу двигуна.**

### **ЗАСТЕРЕЖЕННЯ!**

**Не допускайте зниження рівня мастила нижче мінімальної позначки, вчасно поповнюючи його доливанням необхідної кількості моторного мастила. Робота двигуна з низьким рівнем мастила може призвести до несправності двигуна.**

### **ЗАСТЕРЕЖЕННЯ!**

**Не допускайте також переливу мастила вище максимальної позначки! Це призводить до надмірного викиду мастила через глушник та скорочує термін служби і передчасного виходу двигуна з ладу.**

## **6.2.3. Обслуговування та заміна свічки запалювання**

Для перевірки стану свічки запалювання необхідно зробити наступні дії:

- Зніміть ковпачок свічки запалювання, та очистіть бруд навколо ковпачка свічки запалювання.
- Зніміть свічку запалювання за допомогою свічкового ключа, що входить у комплект поставки, перевірте стан свічки запалювання.

Очистіть нагар і бруд з електродів за допомогою дротяної щітки і огляньте свічку на предмет пошкоджень і прогорання між електродами. Якщо свічка запалювання пошкоджена, то замініть її.

### **УВАГА!**

**Будьте обережні під час зняття свічки запалювання, оскільки при роботі двигуна вона нагрівається до високої температури.**

**УВАГА!**

Уважно стежте за станом свічки запалювання. Застосування дефектних або невідповідних свічок призводить до значного зниження потужності двигуна, збільшення витрати палива, може стати причиною виходу двигуна з ладу.

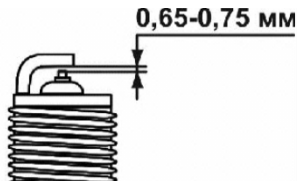
Таблиця 3.

Стан свічки	Можливі причини	Способи усунення
Нормальний вигляд свічки. Колір ізолятора центрального електрода від світло-сірого до коричневого, з невеликим нальотом, а також з незначною електродною ерозією	Стан двигуна нормальний; повітряно-паливна суміш і запалювання відрегульовані правильно; свічку підібрано правильно; перебої запалювання відсутні; система холодного пуску двигуна працює	Зверніться у СЦ
Видно механічні пошкодження свічки. Вигнутий, деформований бічний електрод із зазублинами і слідами ударів; зруйнований ізолятор центрального електрода	Неправильно підібрана свічка (довжина різьблення не відповідає довжині різьблення посадкового місця свічки в головці двигуна); попадання сторонніх предметів (болтів, гайок та ін.) у камеру згоряння; обрив тарілки клапана	Підібрати свічки правильного типу і розміру; відремонтувати двигун

Продовження таб. 3.

<p>Зруйнований ізолятор центрального електрода свічки. Тріснутий або розколотий ізолятор центрального електрода</p>	<p>Детонація двигуна; неправильно відрегульований зазор між електродами; механічні пошкодження свічки</p>	<p>Замінити свічки запалювання на нові, з правильно відрегульованим зазором</p>
<p>Свічка забруднена нагаром. Сухий м'який нагар інтенсивного чорного кольору на ізоляторі центрального електрода і на бічному електроді</p>	<p>Надто збагачена повітряно-паливна суміш; пізні запалювання; погані високовольтні дроти; сильно засмічений повітряний фільтр</p>	<p>Відрегулювати якість робочої суміші; прочистити або замінити фільтрувальний елемент повітряного фільтра; очистити свічку або замінити правильно підібравши свічку</p>
<p>На свічці свинцеві утворення. Ізолятор покритий жовтим або коричневим глянцевиими утвореннями</p>	<p>Використання низькоякісного бензину, в якому октанове число підвищено застосуванням присадок, які мають свинець</p>	<p>Використовувати якісний бензин; змінити свічки (старі очищувати марно)</p>

<p>Масляні забруднення на свічці. Вологий маслянистий чорний нагар на ізоляторі та електродах</p>	<p>Занадто високий рівень масла в картері; сильний знос маслосніжних кілець; сильний знос циліндра і напрямних втулок клапанів; двигун не пройшов обкатку після ремонту; знос маслосніжних ковпачків стрижнів клапанів двигуна</p>	<p>Встановити нову свічку запалювання, замінити маслосніжні кільця, замінити маслосніжні ковпачки, замінити направляючі втулки стрижнів клапанів, довести рівень масла в картері до норми, відібравши надлишок олії медичним шприцом з надією замість голки трубочкою</p>
<p>Перегріта свічка. Надзвичайно світлий ізолятор з дрібними чорними вкрапленнями та електродною ерозією</p>	<p>Свічка недостатньо щільно вкручена (відсутня нормальна тепловіддача свічки голові циліндра); система охолодження двигуна працює неефективно; занадто раннє запалювання; неправильно підібраний тепловий діапазон (занадто «гаряча» свічка); збіднена повітряно-паливна суміш</p>	<p>Перевірити момент затяжки свічки; роботу системи охолодження двигуна; знайти й усунути причину порушення кута випередження запалювання; правильно свічку; відрегулювати карбюратор</p>
<p>Свічка пошкоджена раннім запалюванням. Оплавлені і спалені центральний і заземлюючий електроди (або один з електродів); ізолятор, що спузирився, з металевими відкладеннями на ньому</p>	<p>Термічне перевантаження; значний перегрів деталей свічки (загоряння починається раніше, ніж з'являється іскра); використання неякісного палива; догорання залишків повітряно-паливної суміші через неправильно відрегульовану паливну систему або кут випередження запалювання; неправильно підібраний тепловий діапазон (занадто «гаряча» свічка)</p>	<p>Перевірити двигун, систему запалювання і паливну систему, якість робочої суміші і кут випередження запалювання. Встановити нові свічки.</p>



Виміряйте зазор між електродами свічки запалювання за допомогою щупа, цей зазор повинен дорівнювати 0,65 ~ 0,75 мм. (див. рис. 14.)

При монтажі свічки запалювання потрібно спочатку наживити її вручну, а потім затягнути свічковим ключем.

*Рис. 14. Свічка запалювання, регулювання зазору.*

#### **6.2.4. Очищення повітряного фільтра**

Підтримка повітряного фільтра в чистоті – це необхідна умова для забезпечення нормальної роботи двигуна. На мотоциклі встановлений повітряний фільтр з фільтрувальним елементом із сухого фільтрувального паперу (див. рис. 14.). На кожні 1000 км пробігу потрібно хоча б один раз очистити повітряний фільтр. Якщо мотоцикл експлуатується на пилних дорогах, потрібно очищувати повітряний фільтр частіше.



*\* Конструкція повітряного фільтра, встановленого на мотоциклі, може відрізнятись від наведеної в цій інструкції.*

## **ПРИМІТКА!**

**Конструкція повітряного фільтра може відрізнятись від показаної у даному керівництві.**

Для очищення фільтра і заміни фільтрувального елемента необхідно:

- зняти ліву бічну кришку;
- відключити і зняти акумуляторну батарею;
- послабити хомути кріплення фільтра і витягти фільтр у зборі;
- послабити хомут кришки фільтра, зняти кришку і витягти фільтрувальний елемент;
- внутрішню поверхню корпусу фільтра очистити від пилу за допомогою тканини;
- фільтрувальний елемент продути за допомогою компресора або ручних міхів, якщо фільтрувальний елемент занадто брудний, має тріщини або пошкодження, його потрібно замінити;
- змонтувати повітряний фільтр у порядку, протилежному розбиранню.

## **ЗАСТЕРЕЖЕННЯ!**

**Використання фільтрувального елемента поганої якості або непризначеного для даної моделі може призвести до прискореного зносу двигуна або знизити ефективність його роботи.**

### **6.2.5. Система подачі палива**

Система подачі палива включає в себе паливний бак ємністю 11 літрів (включаючи резервний об'єм), паливний кран, паливопроводи, карбюратор і датчик рівня палива, показання якого виводяться на індикатор на панелі приладів (див. рис. 3). В якості палива слід застосовувати неетильований бензин марки не нижче А-92. Застосування інших видів палива є порушенням правил експлуатації мотоцикла та є причиною припинення дії гарантійних зобов'язань.

При заправці не допускайте переповнення паливного бака. У заливній горловині паливо має бути відсутнім. Після закінчення заправки надійно закрийте паливний бак кришкою. Не можна експлуатувати мотоцикл без кришки паливного бака або з пошкодженою кришкою.

## **ЗАСТЕРЕЖЕННЯ!**

**Бензин надзвичайно вогнебезпечний і вибухонебезпечний. Поводячись із ним необережно, ви можете отримати серйозні опіки і травми.**

Перед заправкою мотоцикла паливом заглушіть двигун. Не підносьте до паливного бака та ємностей з бензином джерела тепла, іскор і відкритого полум'я. Бризки і патьоки бензину необхідно негайно видаляти. Слідкуйте, щоб бризки бензину не потрапили на гарячий двигун.

## **ОБЕРЕЖНО!**

**Пари бензину отруйні. Вдихання парів бензину може призвести до помутніння свідомості і до отруєння.**

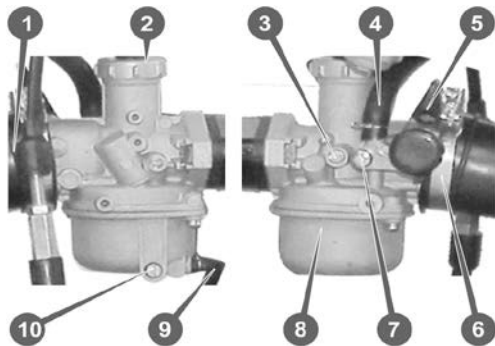
Проводьте заправку бензином тільки на відкритому повітрі. Не залишайте паливний бак мотоцикла і ємності з бензином відкритими. Паливopроводи виконані зі спеціальної бензостійкої гуми і розраховані на тривалий термін служби. Проте необхідно регулярно оглядати паливopроводи на наявність тріщин і механічних пошкоджень. Пошкоджені паливopроводи необхідно негайно замінити, оскільки попадання бензину на гарячий двигун може стати причиною пожежі мотоцикла.

### **6.2.6. Регулювання карбюратора**

Двигун мотоцикла оснащений поплавковим карбюратором. Карбюратор поставляється налаштованим і відрегульованим. Не рекомендується без необхідності змінювати заводські регулювання карбюратора, тому що це може призвести до погіршення експлуатаційних характеристик двигуна і перевитрати палива. Якщо в процесі експлуатації мотоцикла все-таки виникає необхідність регулювання карбюратора, наприклад для адаптації якості паливної суміші до дуже високої або дуже низької температури навколишнього середовища, регулювання слід виконувати в сервісному центрі або звернутися до кваліфікованого фахівця.

## **ПРИМІТКА!**

**Конструкція карбюратора може дещо відрізнятись від показаної у даному керівництві.**



11.

Рис. 16. Карбюратор

1. Вхідний повітряний патрубков.
2. Ковпак кришки дросельної заслінки.
3. Гвинт якості паливної суміші.
4. Вхідний паливний патрубков.
5. Важіль регулювання положення повітряної заслінки.
6. Повітряний фільтр.
7. Гвинт регулювання обертів холостого ходу.
8. Відстійник.
9. Вихідний патрубков з відстійника.
10. Гвинт сливу відстію з поплавкової камери.

Правильність регулювання холостого ходу перевіряється різким відкриттям і закриттям дросельної заслінки. Якщо двигун при різкому відкритті заслінки глухне або погано набирає обертів, суміш потрібно злегка збагатити незначним закручуванням гвинта 1 (див. рис. 16.) Якщо двигун глухне при різкому закритті дроселя, суміш слід збіднити відкручуванням гвинта 1.

### 6.2.7. Регулювання дросельної заслінки

Рукоятка управління дросельною заслінкою («ручка газу») знаходиться на правій стороні керма (див. рис. 4.) і є одним із основних органів управління мотоциклом, тому потребує постійного контролю.

Для перевірки при заглушеному двигуні поверніть рукоятку з положення «повністю закрыта заслінка» – в положення «повністю відкрита заслінка». Рукоятка повинна повертатися добре, без заїдань, і відразу після вивільнення самостійно повертатися у вихідне положення.

Огляньте стан троса дросельної заслінки від рукоятки управління дросельною заслінкою до карбюратора. Якщо трос перекручений, заїв або неправильно приєднаний – замініть трос або заново підключіть його. Вільний хід рукоятки дросельної заслінки повинен бути в межах 2–6 мм. За потреби відрегулюйте вільний хід за допомогою регульовального гвинта.

## **6.3. Обслуговування трансмісії**

### **6.3.1. Регулювання механізму зчеплення**

Механізм зчеплення розташований у правій частині картера двигуна і приводиться в дію важелем зчеплення, розташованим на лівій стороні керма (див. рис. 4.)

Плавна і надійна робота механізму зчеплення значно сприяє продовженню терміну служби двигуна, трансмісії і ходової частини мотоцикла.

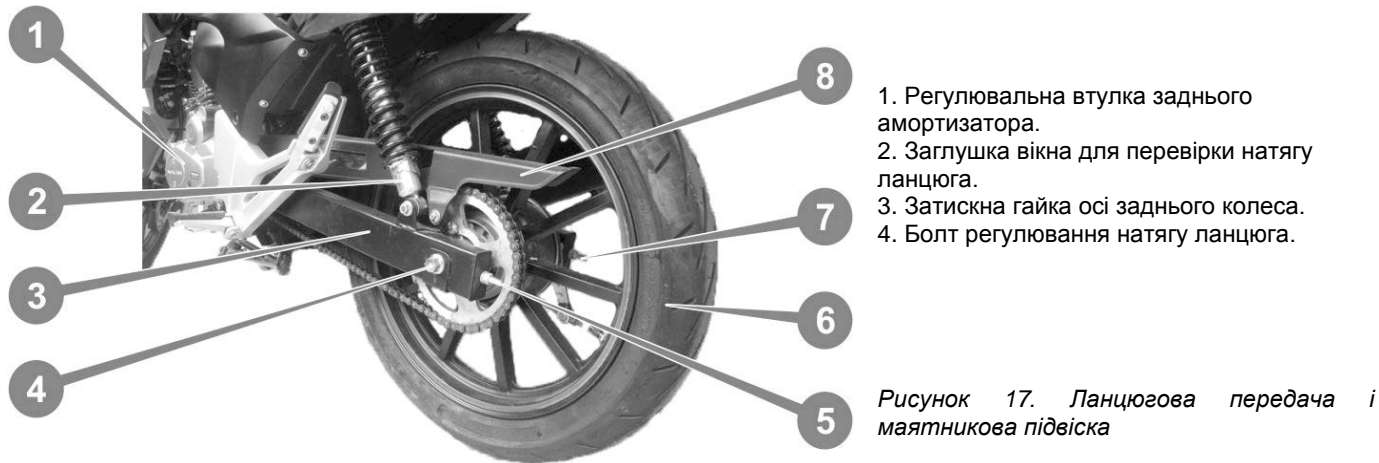
Мотоцикл поставляється з відрегульованим механізмом зчеплення, але в процесі обкатки й експлуатації регулювання порушується, тому зчеплення необхідно періодично перевіряти і регулювати. Перш за все, це стосується троса приводу зчеплення.

Важіль зчеплення повинен мати вільний хід 5–15 мм для забезпечення роботи зчеплення без пробуксовки. Величина вільного ходу виставляється обертанням регульовального гвинта на припливі картера двигуна і точно регулюється спеціальними регульовальним гвинтом на корпусі важеля зчеплення на кермі мотоцикла.

Якщо при повністю вижатому важелі зчеплення НЕ вимикається або при повністю відпущеному важелі відбувається пробуксовка зчеплення, необхідно звернутися для регулювання або ремонту механізму зчеплення в сервісний центр.

### **6.3.2. Обслуговування ланцюгової передачі**

Передача потужності від двигуна мотоцикла на ведуче колесо здійснюється за допомогою класичної однорядної ланцюгової передачі. При правильному догляді термін служби ланцюгового приводу дорожнього мотоцикла може становити більше 30 000 км. При недбалому використанні та в умовах жорсткої експлуатації пробіг може зменшитися в декілька разів.



*Рисунок 17. Ланцюгова передача і маятникова підвіска*

Ланцюгова передача мотоцикла захищена спеціальним кожухом, але оскільки він негерметичний, бруд і пил з часом потрапляють туди і сильно скорочують термін служби ланцюга і зірочок. Необхідно регулярно очищувати і змащувати ланцюг. Змащення ланцюга слід проводити після пробігу кожних 1000 км (після поїздки у сиру погоду, в умовах сильного бруду або запиленості – частіше):

- очистіть ланцюг, дайте йому просохнути і нанесіть мастило;
- витріть надлишки мастила.

Допускається миття ланцюга гасом, дизпаливом, уайт-спіритом, але не бензином, ацетоном або очищувачем гальмівних систем, тому що вони шкідливі для ущільнювальних ланок! Для змащення можна використовувати трансмісійне масло, але краще – спеціальні спреї, які продаються у всіх мотоциклетних магазинах. Для чищення ланцюга можна використовувати малярську кисть, зубну щітку чи спеціальні пристрої, через які і протягують ланцюг.

Зняття кожуха ланцюгової передачі. Після кожного чищення необхідно перевірити натяг ланцюга. Коли мотоцикл стоїть на бічній підставці, провисання нижньої гілки ланцюга, як правило, рекомендується в межах 30–45 мм, при рівному положенні маятника (під навантаженням) – близько 10–20 мм. При цьому обов'язково покрутіть колесо і перевірте натягнення декілька разів, оскільки ланцюг зношується нерівномірно.

Регулювання натягу ланцюга здійснюють відсуванням осі заднього колеса по мітках на обох сторонах маятника (див. рис. 17.)

1. Встановити мотоцикл на колеса і навантажити, за можливістю, заднє сидіння мотоцикла, наприклад посадити одну або дві особи.
2. Послабити затискну гайку осі заднього колеса.
3. Відпустити контргайки болтів регулювання натягу ланцюга.
4. Рівномірно вкручуючи або викручуючи лівий і правий болти, встановити необхідний натяг ланцюга.
5. Затягнути затискну гайку осі заднього колеса
6. Затягнути контргайки болтів регулювання натягу ланцюга.

### **ЗАСТЕРЕЖЕННЯ!**

**Краще трохи не дотягнути ланцюг, ніж перетягнути.**

Після регулювання варто переконатися, що колеса справді стоять на одній лінії. Для цього досить прикласти пару довгих рівних предметів, наприклад рівнів або металевих профілів, до коліс зліва і справа. Зірочки теж мають бути в одній площині.

#### **6.4. Обслуговування ходової частини**

Ходова частина мотоцикла складається зі зварної трубчастої рами, рульової колонки з поворотною передньою вилкою і пружинними амортизаторами, підресореної маятникової підвіски заднього колеса, передньої гальмівної системи, задньої гальмівної системи, коліс.

### **6.4.1. Рульова колонка і передня вилка**

Рульова колонка призначена для зміни напрямку руху мотоцикла. Поворотна частина з'єднується з іншою рамою через опорні підшипники, від стану і затягування яких залежить легкість управління мотоциклом. У процесі експлуатації затягування підшипників рульової колонки слабшає, тому його необхідно періодично регулювати за допомогою гайки, розташованої у верхній частині рульової колонки.

При регулюванні затягування підшипників рульової колонки необхідно враховувати, що занадто слабке затягування призведе до того, що через люфт підшипники будуть піддані ударам і можуть зруйнуватися. Занадто сильне затягування створить додатковий опір при повороті керма, що може призвести до підвищеної стомлюваності водія.

Телескопічні стійки передньої вилки оснащені пружинними амортизаторами та гідравлічними демпферами. Вилка не потребує регулювання і періодичного обслуговування, крім очищення. Наявність пилу і бруду на полірованих частинах вилки призводить до різкого збільшення зносу ущільнювальних елементів і скорочення терміну служби вилки.

Передня вилка вимагає дбайливого й обережного поводження. Сильні осьові і бічні удари, швидка їзда по поганій дорозі або регулярні перевантаження можуть призвести до зниження ефективності її роботи та до виходу з ладу пружин і гідравлічних демпферів. У разі появи масляних патьоків на стійках вилки необхідно звернутися в сервісний центр для ремонту.

### **6.4.2. Маятникова підвіска заднього колеса**

На мотоциклі встановлена задня підвіска маятникового типу, пружинна, з гідравлічними амортизаторами подвійної дії. Заднє колесо закріплене в маятниковій вилці, передня частина якої з'єднана з рамою, а задня – з пружинно-гідравлічними амортизаторами (див. рис. 17.)

Вертикальні зусилля, що виникають при русі мотоцикла від нерівностей дороги, сприймаються колесом і передаються через маятникову вилку і пружини амортизаторів на раму. Пружини пом'якшують удари, а гідравлічні амортизатори гасять коливання мотоцикла. Бічні зусилля від колеса передаються на раму тільки через маятникову вилку, встановлену на сайлент-блоках. Пружинно-гідравлічні амортизатори з'єднані з маятником підвісок і рамою через шарнірні з'єднання,

що мають гумові втулки. Шарнірні з'єднання пружинно-гідравлічних амортизаторів з маятникової вилкою і з'єднання маятникової вилки з рамою забезпечують безшумність роботи цього вузла і практично не зношуються, тому догляд за ними в процесі експлуатації зводиться до перевірки надійності затягування кріпильних деталей.

Жорсткість задньої підвіски необхідно регулювати залежно від навантаження (сумарної ваги сидюків) і стану дороги. Регулювання жорсткості задньої підвіски здійснюється поворотом регулювальних втулок зі ступінчатими упорами. Занадто жорстка задня підвіска може призвести до того, що заднє колесо мотоцикла буде підкидати вгору на нерівностях дороги. Занадто м'яка задня підвіска на ямах і вибоїнах буде пропускати ударне навантаження на раму мотоцикла, що може призвести до виходу з ладу його вузлів і агрегатів. При правильному підборі жорсткості амортизатори під навантаженням повинні бути стиснуті на одну третину вільного ходу, залишаючи дві третини ходу на амортизацію нерівностей дороги.

Також важливо дотримуватися балансу налаштувань передніх і задніх амортизаторів. Якщо передня вилка працює жорсткіше заднього амортизатора, то на вході у поворот переднє колесо мотоцикла може почати втрачати контакт із дорогою, його почне зривати, і тоді можливий ефект недостатньої поворотності мотоцикла, при жорсткому гальмуванні переднім гальмом ви відчуєте удари в кермо.

Якщо задній амортизатор працює жорсткіше, ніж передня вилка, то на виході з повороту заднє колесо почне втрачати контакт із дорогою, і його буде зривати. В цьому випадку можлива надлишкова обертальність мотоцикла і удари в кермо при проїзді на швидкості дрібних нерівностей.

### **ЗАСТЕРЕЖЕННЯ!**

**Несправність амортизаторів або неправильний вибір жорсткості амортизаторів передньої і задньої підвісок може значно погіршити керованість мотоцикла. Виконуйте ремонт і налаштування елементів підвіски у сервісних центрах або на спеціалізованих станціях техобслуговування.**

Затягування осі маятникової вилки при знятих пружинно-гідравлічних амортизаторах треба виконувати в такому положенні, при якому відстань між отворами кріплення підвісок відповідає номінальному. Це забезпечить нормальну роботу сайлент-блоків маятника.

### 6.4.3. Колеса. Шини

На мотоциклі встановлені невзаємозамінні колеса з литими алюмінієвими дисками і камерними шинами з дорожнім рисунком протектора.

Розмір шин: передня – 2,50–17: задня – 2,75–17. Тиск у шинах: у передній – 1,75 кгс/см<sup>2</sup>, в задній лише при водієві / з пасажиром – 2,25 / 2,80 кгс/см<sup>2</sup>;

#### **ЗАСТЕРЕЖЕННЯ!**

**Не забувайте регулярно перевіряти тиск у шинах! Шина зі слабким тиском швидко зношується. Шина з надлишковим тиском має погане зчеплення з дорожнім покриттям.**

Необхідно уважно стежити за станом шин, оскільки їхній несподіваний вихід з ладу під час руху, особливо в щільному транспортному потоці, може призвести до серйозної дорожньо-транспортної пригоди, в тому числі – до травм і загибелі людей. Щоразу перед початком руху оглядайте шини мотоцикла. Від стану протектора шин безпосередньо залежить не тільки прохідність мотоцикла, але і довжина його гальмівного шляху. Глибина протектора на кожній шині повинна бути не менше 0,8 мм. Вимірювання глибини протектора шини можна здійснювати за допомогою глибиноміра штангенциркуля.

#### **ЗАБОРОНЕНО!**

**Забороняється експлуатувати мотоцикл з несправними, зношеними або неправильно накачаними шинами!**

#### **ЗАБОРОНЕНО!**

**При демонтажі коліс необхідно нерухомо поставити мотоцикл на центральну стійку на горизонтальному майданчику, вживши за необхідності додаткових заходів для підстрахування від зсуву мотоцикла під час проведення робіт!**

Для зняття шини необхідно виконати послідовність дій:

1. Зняти колесо з мотоцикла.
2. Зняти з вентиля ковпачок, після цього натиснути на золотник, щоб скинути тиск у шині.
3. Борти покришки змістити з посадочних місць.
4. Акуратно, щоб не завдати пошкоджень камері й ободу, вставити монтажні лопатки по обидва боки від вентиля і вивести з обода борти шини.
5. У момент, коли лопатки будуть розведені приблизно на третину обода, відігнути край покришки по всій її довжині.
6. З отвору в ободі витягти вентиль камери.
7. Обережно витягнути камеру з покришки. Оглянути покришку і камеру на предмет наявності проколів і механічних пошкоджень. Щоб швидко визначити місце, в якому камера проколота, рекомендується накачати її повітрям і занурити в ємність з водою, при цьому місце проколу можна визначити по виходу бульбашок повітря. Камери ремонтуються методом вулканізації. У тому випадку, якщо цей метод не можна застосувати, камеру краще замінити на нову.
8. При наявності пошкоджень на покришці – зняти покришку з обода для ремонту або заміни.

Для установки шини виконати послідовність дій:

1. Один борт покришки надягається на обід.
2. Камеру посипають тальком, потім її необхідно злегка накачати і вкласти в шину.
3. Вставити вентиль в отвір, зроблений в ободі.
4. Обережно, щоб не завдати пошкоджень камері та покришці, забортувати шину.
5. Накачати шину до потрібного тиску.
6. Візуально оглянути, перевіривши правильність посадки шини на обід.

#### 6.4.4. Передня гальмівна система

Переднє колесо мотоцикла оснащене дисковим гальмом з гідравлічним приводом (див. рис. 18.). Він приводиться в дію через важіль головним гальмівним гідроциліндром, який розміщений на правому боці керма.

#### **ЗАСТЕРЕЖЕННЯ!**

**У процесі експлуатації гальмівні колодки зношуються, тому необхідно проводити вчасне регулювання гальмівної системи**



1. Амортизатор передньої вилки.
2. Гнучкий вал спідометра.
3. Гальмівна шланга.
4. Гальмівний супорт.
5. Гальмівний диск.
6. Маточина колеса.
7. Колесо.

*Рис. 18. Передня гальмівна система*

Тиск, що створюється головним гальмівним циліндром при натисканні на важіль, передається по трубопроводу на гальмівний циліндр переднього колеса.

Гальмівну гідросистему слід регулярно оглядати, щоб переконатися в її повній працездатності і відсутності витікання гальмівної рідини.

### **УВАГА!**

**Рівень гальмівної рідини і ступінь зносу гальмівних колодок підлягає регулярній перевірці. Експлуатація мотоцикла зі зношеними гальмівними колодками заборонена!**

### **УВАГА!**

**Ніколи не змішуйте гальмівні рідини різних видів! Не використовуйте гальмівну рідину, яка зберігалася у відкритій тарі – вона абсорбувала вологу з повітря, стала ненадійною і може спричинити «провали» при гальмуванні.**

Гальмівний механізм переднього колеса налаштовується при виготовленні і не потребує регулювання, але оскільки в міру зносу гальмівних колодок рівень гальмівної рідини знижується, слід регулярно його контролювати і, в міру необхідності, доливати гальмівну рідину в бачок гальмівної системи.

Якщо вільний хід гальмівного важеля став ненормально великим, а знос гальмівних колодок не досяг гранично допустимої величини, можливо, що у гальмівну систему потрапило повітря. У цьому випадку її слід прокачати. Також необхідно прокачувати гальмівну систему при зміні гальмівної рідини.

Для прокачування гальмівної системи необхідно залити в бачок гальмівну рідину до верхнього рівня, зробити 2–3 хитавиця важелем гальма, послабити кріплення штуцера трубопроводу до гальмівного циліндра переднього колеса і знову натиснути важіль гальма. Повторювати ці дії, доки зі штуцера не піде (в заздалегідь підготовлену і підставлену тару) гальмівна рідина без бульбашок повітря. Зливу гальмівну рідину можна використовувати при доливці, але тільки після того, як вона відстоїться протягом декількох годин у закритій тарі.

### 6.4.5. Гальмівна система заднього колеса

Заднє колесо мотоцикла оснащено барабанним гальмом із механічним приводом(див. рис. 19.). Він приводиться в дію педаллю гальма Натискання на педаль заднього гальма приводить у рух через систему важелів і тяг кулачковий механізм барабанного гальма.

Регулювання гальмівної системи заднього колеса відбувається шляхом зміни довжини тяги, при цьому вільний хід педалі має знаходитися в межах 15–25 мм.



1. Маточина заднього колеса.
2. Вузол регулювання натягу ланцюга.
3. Регулювальний вузол заднього гальма

*Рисунок 19. Заднє гальмо*

Якщо довжини різьбової частини регулювального вузла недостатньо для усунення вільного ходу важеля гальма, це означає, що гальмівні колодки виробили свій ресурс (товщина фрикційної накладки повинна бути не менше 1,3 мм) і їх необхідно замінити. Поява характерного писку і помітне зниження ефективності при гальмуванні також є ознаками того, що гальмівні колодки зносилися і потребують заміни.

## **ЗАСТЕРЕЖЕННЯ!**

**Експлуатація мотоцикла зі зношеними гальмівними колодками категорично заборонена!**

Для забезпечення надійності та ефективності гальм усі роботи по їхньому ремонту і заміни гальмівних колодок рекомендовано виконувати в сервісному центрі.

### **6.5. Обслуговування електрообладнання**

На мотоциклі встановлено електрообладнання постійного струму, напругою 12 В. Джерелами електроенергії є акумуляторна батарея та генератор з реле-регулятором. Споживачами електроенергії є стартер, система запалювання, освітлювальні і сигнальні пристрої.

Утримування електрообладнання в належному стані є необхідною умовою безпечної, довготривалої та безперебійної експлуатації мотоцикла.

Перевірте, чи встановлено в електричній системі мотоцикла запобіжник номіналом 15 А. Капсула запобіжника розміщена поряд з акумуляторною батареєю.

Якщо запобіжник часто перегорає, то зазвичай це викликано коротким замиканням або перевантаженням електричної системи. Необхідно знайти й усунути причину несправності. Якщо не вдалося самостійно знайти й усунути причину короткого замикання, необхідно звернутися за допомогою до авто-електрика або в сервісний центр. Перед оглядом або заміною запобіжника замок запалювання потрібно перевести в положення «OFF» (Вимк.), щоб уникнути короткого замикання.

### 6.5.1. Акумуляторна батарея

При непрацюючому двигуні джерелом електроенергії на мотоциклі є стандартна («мінус» на масі) 12-вольтна акумуляторна батарея (АКБ), яка не обслуговується, ємністю 4 Ач.

Термін служби АКБ залежить від дотримання правил догляду за нею і запобігання екстремальних режимів роботи.

#### **ОБЕРЕЖНО!**

**Акумуляторна батарея при зарядці виділяє вибухонебезпечний газ – водень. Іскра або полум'я можуть викликати вибух акумуляторної батареї, сили якого досить для заподіяння серйозних травм. При роботах з акумуляторною батареєю слід надягати захисний одяг і окуляри.**

У процесі експлуатації АКБ необхідно регулярно виконувати низку дій:

- перевіряти надійність кріплення батареї в посадковому місці;
- перевіряти щільність контакту наконечників проводів з висновками батареї;
- не допускати появи корозії на виводах батареї, наконечники дротів і батареї змастити технічним вазеліном;
- очищувати батарею від пилу і бруду м'якою ганчіркою;
- перевіряти цілісність корпусу і кришок на відсутність тріщин і просочування електроліту.

Заряджайте АКБ тільки струмами в 10 разів нижче, ніж ємнісна характеристика. Встановлену АКБ ємністю 5 Ач заряджайте струмом силою не більше 0,5 ампера. Не варто надто перезаряджати АКБ: при досягненні заряду в 100% з АКБ починає рясно випаровуватися вода, а енергія вже не акумулюється. Під час зарядки не допускайте нагрівання АКБ вище 50°C.

Через герметичну конструкцію акумуляторів, що не обслуговуються, під час їх заряду необхідно забезпечувати потрібний струм і напругу, тому що температура навколишнього середовища в цьому випадку впливає на зарядний процес. Якщо температура вище +25 С, необхідно заряджати меншим струмом, щоб уникнути перезаряду, у разі якого батарея втрачатиме воду, яку долити в акумулятор, що не обслуговується, неможливо.

Тримайте АКБ у чистоті, оскільки бруд на корпусі батареї сприяє швидшому її розрядженню через появу струму витоку між клемми. Не допускайте короткого замикання на виводах АКБ – це виведе її з ладу назавжди. Регулярно перевіряйте напругу на клеммах АКБ при запущеному двигуні. Якщо вона перевищує 15 В, слід вжити заходів зі зниження напруги.

### **ЗАСТЕРЕЖЕННЯ!**

**Не допускайте розряду АКБ більш ніж на 50%. Не допускайте, щоб батарея зберігалася розрядженою.**

Не допускайте сильних ударів по корпусу АКБ і сильних вібрацій – активна речовина може обсіпатися з пластин, що призведе до зниження ємності, а в подальшому і до повного виходу батареї з ладу. Тривале зберігання батареї найкраще за все робити в сухому, прохолодному місці. Не допускайте зберігання батареї за температури нижче -5°C. Перед постановкою на зберігання зарядіть АКБ до 100%.

### **6.5.2. Генератор. Стартер. Система запалювання**

Для забезпечення зарядки АКБ і живлення споживачів електроенергією при працюючому двигуні на мотоциклі встановлені генератор змінного струму зі збудженням від електромагнітів, напругою 12 В, потужністю 220 Вт, а також електронний стабілізатор напруги, що підтримує напругу не менше 12,4 В і не більше 13,7 В незалежно від частоти обертів двигуна.

Генератор і електростартер змонтовані як окремі вузли в єдиному блоці з двигуном. Їхня конструкція забезпечує, за умови експлуатації двигуна в штатних режимах, тривалу безперебійну роботу без спеціального обслуговування.

На мотоциклі встановлена безконтактна система запалювання з датчиком Холла, електронним комутатором і котушкою запалювання. Дана система забезпечує надійне запалювання паливної суміші в циліндрі, не потребує обслуговування і регулювання кута випередження запалювання.

### **ЗАСТЕРЕЖЕННЯ!**

**Не рекомендується установка на мотоцикл додаткових освітлювальних приладів, аудіосистем або іншого електрообладнання, оскільки це може призвести до скорочення терміну служби АКБ і генератора.**

Ремонт генератора, стартера і системи запалювання, у випадках виникнення несправностей або їхнього виходу з ладу, рекомендовано проводити в сервісному центрі.

### **6.5.3. Освітлювальні і сигнальні пристрої**

Правильна робота освітлювальних і сигнальних приладів є обов'язковою умовою безпечної експлуатації мотоцикла. Використання мотоцикла з несправними або відсутніми освітлювальними і сигнальними пристроями заборонено. До освітлювальних і сигнальних електроприладів мотоцикла відносяться (див. рис. 3.1.): передня фара, передні і задні покажчики поворотів, задній комбінований ліхтар, індикатори панелі управління, звуковий сигнал. Основною вимогою до експлуатації освітлювальних і сигнальних приладів є утримання в чистоті їхніх прозорих елементів і контактних клем, а також своєчасна заміна перегорілих електроламп, якщо вони використовуються. Несправні світлодіодні приладі замінюються цілком.

При заміні ламп слід дотримуватися низки правил:

- Вимикати запалювання перед заміною лампи. Дати лампі охолонути, перш ніж працювати з нею.
- Не торкатися пальцями до колби лампи фари, оскільки утворення жирових плям на поверхні лампи може викликати її пошкодження. При заміні лампи фари надіти чисті рукавички.
- Не використовувати лампи, що відрізняються за типом і потужністю від встановлених на заводі.
- Відразу після установки нової лампи перевірити працездатність приладу освітлення або сигналізації.

### **ЗАСТЕРЕЖЕННЯ!**

**Якщо ви торкалися колби лампи фари голими руками, протріть її тканиною, змоченою в спирті.**

Сигнал гальма (стоп-сигнал) спрацьовує від натискання на важіль переднього гальма (діє вимикач переднього гальма) і від натискання на педаль заднього гальма (діє вимикач заднього гальма). Ці вимикачі підключені паралельно, тому стоп-сигнал вмикається, коли спрацьовує як один з них, так і обидва відразу. Вимикач стоп-сигналу переднього гальма обслуговування та регулювання не потребує. Вимикач стоп-сигналу заднього гальма, який розташований відразу за педаллю заднього гальма, періодично необхідно перевіряти. Регулювання вимикача здійснюється обертанням регулювальної гайки в ту чи іншу сторону, залежно від того, занадто пізно або занадто рано вмикається стоп-сигнал при натисканні на педаль гальма.

## 7. МОЖЛИВІ НЕСПРАВНОСТІ І МЕТОДИ ЇХ УСУНЕННЯ

Даний розділ керівництва описує не всі ситуації, можливі під час експлуатації мотоцикла. У разі виникнення проблем, які не описані в цьому розділі, звертайтеся в сервісний центр для консультації і ремонту.

### УВАГА!

У період дії гарантійних зобов'язань усі види ремонтних і регулювальних робіт, які пов'язані з розкриттям двигуна і агрегатів мотоцикла або зміною їхніх налаштувань, повинні виконуватися тільки в сервісному центрі.

### 5.1. Електрообладнання

Таблиця 4.

Несправність	Можлива причина	Метод усунення
При повороті ключа запалювання не вмикається індикатор обраної швидкості на панелі приладів, не вмикається електрообладнання	Перегорів запобіжник 15 А	Замінити запобіжник. Якщо новий запобіжник також згорає, знайти й усунути причину короткого замикання
	Розряджена або відсутня АКБ	Зарядити або замінити АКБ
	Окислилися клеми АКБ	Очистити клеми АКБ, відновити контакт
	Пошкоджено замок запалювання або центральна електропроводка мотоцикла	Оглянути замок запалювання і проводку, перевірити за допомогою електротестера. У разі неможливості самостійно розв'язати проблему – звернутися до сервісного центра

Продовження таб. 4

<p>АКБ і центральна проводка справні, напруга 12 В в електромережі є, але якийсь прилад або електрообладнання не включається</p>	<p>Перегоріла лампа освітлювального або сигнального обладнання</p>	<p>Замінити лампу</p>
	<p>Відсутній контакт у місцях з'єднання або пошкоджена проводка до електрообладнання</p>	<p>Перевірити контакти в місцях з'єднання проводки і клем обладнання, за потреби – зачистити. Перевірити цілісність проводки за допомогою електротестера. У разі неможливості самостійно розв'язати проблеми – звернутися до сервісного центра</p>
	<p>Не працює вимикач, який вмикач електрообладнання</p>	<p>Відремонтувати або замінити вимикач</p>
	<p>Вийшло з ладу електрообладнання</p>	<p>Перевірити працездатність обладнання, подавши на нього безпосередньо напругу 12 В. За потреби – відремонтувати або замінити електрообладнання</p>

Продовження таб. 4

Вмикається тільки дальнє або тільки ближнє світло фари	Перегоріла одна зі спіралей лампи фари	Замінити лампу фари
Не вмикаються сигнали поворотів або якийсь із них	Вийшов з ладу перемикач покажчика поворотів	Відремонтувати або замінити перемикач
	Вийшло з ладу реле поворотів	Замінити реле поворотів
При натисканні на важіль переднього гальма або при натисканні на педаль заднього гальма не вмикаються стоп-сигнали	Вийшов з ладу вимикач на важелі переднього гальма або натяжний контакт педалі заднього гальма	Відремонтувати або замінити вимикач
Електростартер не може провернути вал двигуна	Коробка передач не переведена в положення «нейтраль»	Перевести коробку передач у положення «нейтраль»
	Розряджена АКБ	Зарядити або замінити АКБ
	Пошкоджені або зношені електрощітки стартера	Замінити електрощітки

Продовження таб. 4

Відбувається постійний недозаряд або перезаряд АКБ. При працюючому двигуні напруга в електромережі менше 12 або понад 13,7 В	Вийшов з ладу реле-регулятор	Замінити реле-регулятор
	Вийшов з ладу генератор	Відремонтувати або замінити генератор

### 5.3. Двигун і трансмісія

Таблиця 5

Несправність	Можлива причина	Метод усунення
Двигун не заводиться, або заводиться важко і працює з перебоями	Свічка запалювання забруднена або вийшла з ладу	Очистити або замінити свічку запалювання (див. у розділі технічного обслуговування)
	Відсутня іскра на свічці запалювання	Перевірити роботу замка запалювання, перевірити надійність контакту на ковпачку дроти високої напруги, перевірити працездатність комутатора і котушки запалювання. Усунути несправність або замінити пошкоджений елемент
	Не надходить паливо в камеру згорання двигуна, або воно надходить у надмірній кількості	Перевірити наявність палива в паливному баку, стан паливопроводів, стан паливного фільтра, роботу вакуумного бензонасоса, роботу і налаштування карбюратора (див. у розділі технічного обслуговування) Усунути несправність або замінити неробочий елемент
	Забруднений повітряний фільтр	Очистити або замінити фільтрувальний елемент повітряного фільтра (див. у розділі технічного обслуговування)

<p>Двигун нестійко працює під навантаженням, не розвиває потужності, чуто детонаційні стуки, видно димний вихлоп, збільшена витрата палива</p>	<p>Забруднено або неправильно налаштований карбюратор</p>	<p>Почистити і налаштувати карбюратор ( див. у розділі технічного обслуговування)</p>
	<p>У випускній системі, включаючи канали циліндра, накопився нагар</p>	<p>Видалити нагар з вихлопної труби, глушника та каналів циліндра</p>
	<p>Пошкоджена прокладка між циліндром і картером, зносились сальники колінчастого вала, пошкоджені прокладки всмоктувального патрубка, ослаблені кріплення циліндра і патрубків</p>	<p>Оглянути з'єднання й елементи ущільнювачів двигуна, за потреби – замінити пошкоджені елементи, затягнути кріплення</p>
	<p>Неправильний вибір передачі при русі</p>	<p>Застосовувати при русі передачі, що відповідають характеру дороги і завантаженню мотоцикла</p>
	<p>Застосовується неприпустимий вид палива або неякісне паливо</p>	<p>Замінити паливо на рекомендоване</p>

<p>Двигун перегрівається Під час тривалій роботі, під час руху під навантаженням</p>	<p>Експлуатація мотоцикла з перевантаженням або на неприпустимих режимах роботи</p>	<p>Не перевантажувати мотоцикл, вибирати режими роботи відповідно до навантаженням і температури навколишнього середовища</p>
<p>При перемиканні передач відчуються ривки, або помітно знижуються тягові показники мотоцикла під час руху вгору або з вантажем</p>	<p>Порушення регулювання механізму зчеплення, зчеплення не вимикається повністю(«веде») або прослизає</p>	<p>Звернутися в сервісний центр для регулювання механізму зчеплення</p>
<p>Ускладнено перемикання передач коробки швидкостей</p>	<p>Недостатній рівень масла в картері коробки</p>	<p>Перевірити рівень масла в картері, за потреби – поповнити</p>

### 7.3. Ходова та гальма

Таблиця 6.

Несправність	Можлива причина	Метод усунення
Під час руху мотоцикла чутно сторонні шуми, стуки і скрипи	Ослабли кріплення вузлів і агрегатів мотоцикла	Перевірити кріплення вузлів і агрегатів мотоцикла, за потреби – затягнути
	Відсутня необхідна змазка в агрегатах і місцях рухливих з'єднань	Перевірити наявність змащення в агрегатах і місцях рухливих з'єднань, за потреби – відновити необхідний рівень мастила
Стук в передній вилці	Люфт рульової колонки в упорних підшипниках	Усунути люфт затягуванням підшипників
Повторювані сильні удари в передній вилці (погана амортизація)	Відсутність або нестача масла в передній вилці через витікання, пружини передньої вилки через перевантаження втратили пружність або зламані	Звернутися в сервісний центр для відновлення працездатності передньої вилки
Утруднений поворот рульової колонки	Недостатній тиск повітря в передній шині	Накачати передню шину
	Відсутність або нестача змащення в підшипниках рульової колонки	Змастити підшипники рульової колонки
	Надто затягнуті підшипники рульової колонки	Відрегулювати затяжку підшипників рульової колонки

Продовження таб. 6.

Низька ефективність переднього гальма	Нестача гальмівної рідини в контурі керування гальмівною системою	Додати гальмівну рідину в бачок біля важеля переднього гальма
	Зносилися гальмівні колодки	Замінити гальмівні колодки або звернутися для їх заміни в сервісний центр. Перевірити обертання колеса, щоб уникнути нагріву гальма. Після
	Забруднений або вийшов з ладу гальмівний супорт	Очистити або відремонтувати гальмівний супорт
Низька ефективність заднього гальма	Збільшено вільний хід педалі заднього гальма	Зменшити вільний хід педалі заднього гальма
	Зносилися гальмівні колодки	Замінити гальмівні колодки або звернутися для їхньої заміни в сервісний центр. Перевірити обертання колеса, щоб уникнути нагріву гальма. Після регулювання перевірити гальмування

## 8. ГАРАНТІЙНІ ЗОБОВ'ЯЗАННЯ

Гарантійні зобов'язання щодо проданих фізичним і юридичним особам мотоциклів ТМ «SPARK» (далі – мотоцикл), зареєстрованих в установленому порядку і знаходяться в експлуатації, підтримуються на всій території України.

Власник не має права експлуатувати мотоцикл на території України до проведення його реєстрації у встановленому порядку, якщо інше не встановлено чинним законодавством України. В іншому випадку гарантія на мотоцикл не поширюється. Офіційна гарантія на новий мотоцикл починає діяти після передачі мотоцикла власнику з обов'язковим внесенням даних про передпродажну підготовку в сервісну книжку. Власник підтверджує факт ознайомлення та особистої згоди із запропонованими умовами гарантії на мотоцикл.

Гарантійний термін експлуатації становить 1 (один) рік із вказаної в гарантійному талоні дати роздрібного продажу. Термін служби (ресурс) виробу становить 3 (три) роки із вказаної в гарантійному талоні дати роздрібного продажу. Термін амортизації встановлюється згідно з діючим законодавством України. Гарантійний термін зберігання становить 3 (три) роки з дати випуску виробу.

Нормальна робота мотоцикла протягом гарантійного терміну гарантується за умови дотримання правил зберігання, експлуатації та обслуговування мотоцикла. Власник має право на безкоштовне гарантійне усунення виявлених технічних несправностей, експлуатаційних проблем і виробничих недоліків, ремонт і заміну вузлів та деталей, однозначно визнаних дефектами виробництва, виявлених і пред'явлених у період гарантійного терміну.

Гарантійне усунення несправностей відбувається шляхом ремонту або заміни несправних частин мотоцикла в сертифікованих сервісних центрах. У зв'язку зі складністю конструкції мотоцикла ремонт може тривати більше двох тижнів. Причину виникнення несправностей і терміни їх усунення визначають фахівці сервісного центра.

### **УВАГА!**

**Мотоцикл приймається на гарантійне обслуговування тільки в повній комплектності, ретельно очищений від пилу і бруду, за наявності сервісної книжки та керівництва з експлуатації.**

При виконанні гарантійного ремонту гарантійний термін збільшується на час перебування мотоцикла в ремонті. Відлік доданого терміну починається з дня прийняття мотоцикла в гарантійний ремонт. На оригінальні запасні частини, встановлені в період гарантійного ремонту, термін гарантії починається з дати їх встановлення і діє до закінчення їх терміну гарантії, але не більше терміну гарантії на мотоцикл. Замінені по гарантії деталі та вузли переходять у розпорядження сервісного центру. Після закінчення гарантійного терміну сервісні центри продовжують здійснювати обслуговування і ремонт виробу, але вже за рахунок споживача. Гарантійні зобов'язання зберігаються в разі зміни власника мотоцикла протягом гарантійного терміну, за відсутності порушень власниками (як новим, так і попереднім) вимог до експлуатації мотоцикла й умов гарантії.

Право на гарантійний ремонт не є підставою для інших претензій, зокрема – з компенсації збитків користувачу або третім особам, які пов'язані з несправністю, що виникла, прямих і непрямих витрат, пов'язаних із телефонними переговорами, втратою особистого часу, доставкою мотоцикла до місця обслуговування і в зворотному напрямку, комерційних чи моральних збитків та ін.

До складу комплекту супровідної експлуатаційної документації входить керівництво з експлуатації мотоцикла, ведення та належне заповнення відповідних граф і таблиць яких є обов'язковим. Власник повинен дбайливо зберігати керівництво з експлуатації.

#### **5.4. Гарантійні зобов'язання втрачають свою силу в таких випадках**

- Відсутність, нечитабельність, неправильне або неповне оформлення документів, що встановлюють право на гарантійне обслуговування і ремонт, наявність у цих документах виправлень або підчисток.
- За повної або часткової відсутності, нечитабельності серійних номерів мотоцикла і двигуна, невідповідності серійних номерів мотоцикла, записаних у вищевказаних документах.
- Недотримання правил експлуатації мотоцикла, наведених у цьому керівництві, в тому числі порушення регламенту технічного обслуговування.
- Експлуатація несправного або некомплектного мотоцикла, що стала причиною виходу його з ладу.
- Попадання всередину агрегатів мотоцикла сторонніх речовин або предметів.
- Причиною несправності, що виникла, стало застосування нестандартних горюче-мастильних матеріалів, неякісних або ж таких, які не мають належних властивостей.

- Мотоцикл або окремі його частини, й агрегати мають значні механічні або термічні пошкодження, явні сліди недбалої експлуатації, зберігання або транспортування.
- Мотоцикл використовувався не за призначенням або з перевищенням, хоча б і короточасним, допустимих параметрів експлуатації, зазначених у цій інструкції.
- Проводився несанкціонований ремонт або спроба модернізації, зміна конструкції мотоцикла споживачем або третіми особами.
- Несправність сталася в результаті дорожньо-транспортної пригоди або помилкових дій при управлінні мотоциклом.
- Несправність сталася в результаті прояву форс-мажорних обставин, незаконних дій третіх осіб, стихійного лиха або аномальних природних явищ (пожежі, повені, урагану, граду, дощу, блискавки, впливу промислових і хімічних викидів, кислотних або лужних забруднень, рослинного соку, продуктів життєдіяльності птахів і тварин, впливу каменів, піску, солі з дорожнього покриття тощо.)

### **5.5. Гарантійні зобов'язання не поширюються на**

- Операції з діагностики та поточного технічного обслуговування, періодичні регламентні роботи, чистку, налаштування, перевірку та регулювання та ін., якщо тільки вони не є необхідними при проведенні гарантійного ремонту.
- Деталі, комплектуючі та витратні матеріали, що підлягають заміні при проведенні регламентних робіт або піддаються природному зносу в процесі експлуатації мотоцикла і замінні в міру зносу – фільтри, шини, свічки запалювання, гальмівні колодки і барабани, колісні диски, елементи зчеплення, гумові ущільнювачі, плавкі запобіжники, колекторні електрощітки, електролампочки, ПММ та заправні рідини та ін.
- Наслідки ремонтних робіт, переобладнання та інші зміни, які відбулись у ремонтних майстернях, що не відносяться до офіційної дилерської сервісної мережі.
- Неповноту комплектації мотоцикла, яка могла бути виявлена під час його продажу.

Гарантійний термін експлуатації акумуляторної батареї становить 6 (шість) місяців від зазначеної в гарантійному талоні дати роздрібного продажу мотоцикла. Умови гарантії на АКБ аналогічні умовам гарантії на мотоцикл.

Гарантію на шини, встановлені на мотоциклі, забезпечують їх виробники. Якщо в процесі експлуатації мотоцикла виявляється дефект шин, то для експертного висновку або отримання компенсації слід звертатись до виробника шин напряму.

## 9. ПРИЙНЯТІ ПОЗНАЧЕННЯ ТА СКОРОЧЕННЯ

### Розпорядчі знаки



Уважно вивчіть технічну документацію даного виробу!



Загальний обов'язковий знак дій.

### Попереджувальні знаки



Обережно! Попередження загальної небезпеки.

### Забороняючі знаки



Забороняється! Позначення загальної заборони.

### Додатковий знак



Важлива інформація, зверніть увагу!



## ГАРАНТІЙНИЙ ТАЛОН

<b>Модель мотоцикла</b>		<b>Дата виготовлення</b>	_____ 20__ р.
<b>Номер шасі</b>		<b>Номер двигуна</b>	
<b>Торговельна організація</b>			
<b>Адреса та телефон, продавця</b>			
<b>Перевірів і продав</b>	_____ ПІБ	<b>Дата продажу</b>	«__» _____ 20__ р.
	_____ підпис		М.П.
			Ціна: _____

**УВАГА!**

Купуючи мотоцикл, вимагайте перевірки його справності, комплектності та відсутності механічних

пошкоджень, наявності відмітки дати продажу, штампа торговельної організації та підпису продавця. Після продажу мотоцикла претензії з некомплектності та наявності механічних пошкоджень не приймаються.

*Претензій до зовнішнього вигляду, справності та комплектності мотоцикла не маю.  
З правилами використання та гарантійними умовами ознайомлений.*

<b>Перший власник мотоцикла</b>	
ПІБ _____ Адреса, телефон _____ _____	_____ підпис «__» _____ 20__ р.
<b>Другий власник мотоцикла</b>	
ПІБ _____ Адреса, телефон _____ _____	_____ підпис «__» _____ 20__ р.
<b>Третій власник мотоцикла</b>	
ПІБ _____ Адреса, телефон _____ _____	_____ підпис «__» _____ 20__ р.

**ВІДРИВНИЙ ТАЛОН НА ГАРАНТІЙНИЙ РЕМОНТ***(заповнює Продавець)***Корінець талона №3**

Виконавець: \_\_\_\_\_

Дата вилучення: «\_\_»\_\_20\_\_р.

Відповідальний: \_\_\_\_\_  
підпис\_\_\_\_\_  
ПІБ\_\_\_\_\_  
М.П.**Корінець талона №2**

Виконавець: \_\_\_\_\_

Дата вилучення: «\_\_»\_\_20\_\_р.

Відповідальний: \_\_\_\_\_  
підпис\_\_\_\_\_  
ПІБ\_\_\_\_\_  
М.П.**Корінець талона №1**

Виконавець: \_\_\_\_\_

Дата вилучення: «\_\_»\_\_20\_\_р.

Відповідальний: \_\_\_\_\_  
підпис\_\_\_\_\_  
ПІБ\_\_\_\_\_  
М.П.

лінія відрізу

**Талон №3**

Модель: \_\_\_\_\_

Номер двигуна: \_\_\_\_\_

Номер шасі: \_\_\_\_\_

Дата продажу: «\_\_»\_\_20\_\_р.

Торговельна організація: \_\_\_\_\_

Адреса, телефон: \_\_\_\_\_

\_\_\_\_\_  
М.П.**Талон №2**

Модель: \_\_\_\_\_

Номер двигуна: \_\_\_\_\_

Номер шасі: \_\_\_\_\_

Дата продажу: «\_\_»\_\_20\_\_р.

Торговельна організація: \_\_\_\_\_

Адреса, телефон: \_\_\_\_\_

\_\_\_\_\_  
М.П.**Талон №1**

Модель: \_\_\_\_\_

Номер двигуна: \_\_\_\_\_

Номер шасі: \_\_\_\_\_

Дата продажу: «\_\_»\_\_20\_\_р.

Торговельна організація: \_\_\_\_\_

Адреса, телефон: \_\_\_\_\_

\_\_\_\_\_  
М.П.

