

APRO

ДРИЛЬ-ШУРУПОВЕРТ
АКУМУЛЯТОРНИЙ



Інструкція з експлуатації

20D, 20DC, 20HD, 20DB

ЗМІСТ

1. ПРИЗНАЧЕННЯ ІНСТРУМЕНТА.....	4
2. БУДОВА ТА ПРИНЦИП РОБОТИ	4
3. ЗОВНІШНІЙ ВИГЛЯД ТА БУДОВА МОДЕЛІ	5
4. ТЕХНІЧНІ ДАНІ	6
5. КОМПЛЕКТАЦІЯ.....	6
6. ПРАВИЛА ТЕХНІКИ БЕЗПЕКИ	6
7. РОБОТА З ІНСТРУМЕНТОМ.....	8
8. ОБСЛУГОВУВАННЯ	11
9. ЗБЕРІГАННЯ ТА УМОВИ ЕКСПЛУАТАЦІЇ.....	11
10. УТИЛІЗАЦІЯ	11

Шановний Покупець!

Дякуємо за придбання інструменту «APRO», що відрізняється прогресивним дизайном і високою якістю виконання. Придбаний Вами інструмент відноситься до лінійки Power E system що поєднує більш ніж 20 інструментів. Ми сподіваємося, що наша продукція стане Вашим помічником на довгі роки.

ТМ «APRO» постійно працює над удосконаленням своєї продукції і, у зв'язку з цим, залишає за собою право на внесення змін, які не порушують основних принципів управління, як у зовнішній вигляд, конструкцію та комплектацію виробу, так і у зміст даної інструкції, без повідомлення споживачів.

Акумуляторний дріль-шурупверти ТМ «APRO» за своєю конструкцією та експлуатаційними характеристиками відповідають вимогам нормативних документів України, а саме:

- ДСТУ EN 60745-1: 2014;
- ДСТУ EN 61000-3-2: 2016;
- ДСТУ EN 61000-3-3: 2014;
- ДСТУ EN 55014-1:2016; ДСТУ EN 55014-2:2015; технічним регламентам: безпеки машин, постанова КМУ №62 від 30.01.2013р.; електромагнітної сумісності обладнання, постанова КМУ №1077 від 16.12.2015р. Дане керівництво містить всю інформацію про виріб, необхідну для її правильного використання, обслуговування та регулювання, а також необхідні заходи під час експлуатації виробу.

Вироби ТМ "APRO" відповідають вимогам стандартів і технічних умов, вказаним у сертифікатах відповідності та (або) деклараціях відповідності технічним регламентам.

1. ПРИЗНАЧЕННЯ ІНСТРУМЕНТА

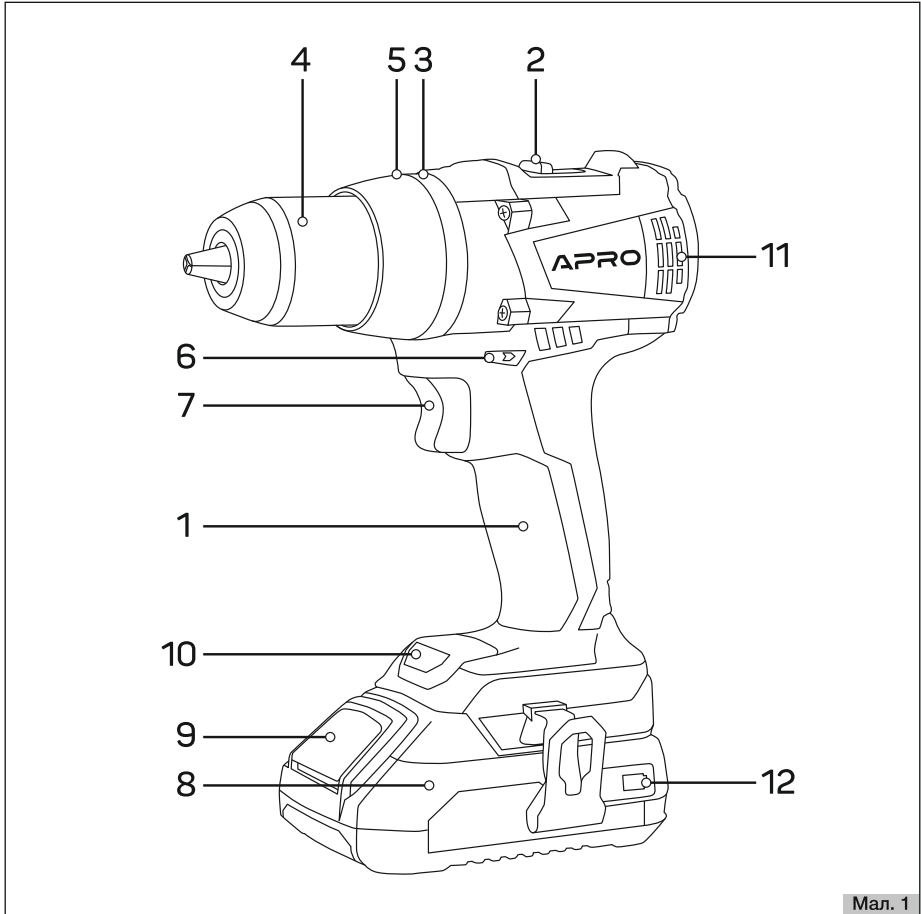
Акумуляторний дріль-шурупверт (далі по тексту «Дриль») є ручним електричним інструментом, який призначений для:

- Закручування кріпильних виробів (шурупів, гвинтів, саморізів, конфірматів, дюбелів, болтів і гайок) із застосуванням спеціальних насадок (біт).
- Свердління отворів в металі, деревині, кераміці, а також в різних синтетичних матеріалах;
- Свердління отворів з ударною дією в цеглі, бетоні, м'якому природному камені.

2. БУДОВА ТА ПРИНЦИП РОБОТИ

У корпусі дріля розташовані: електродвигун, кнопка увімкнення, планетарний редуктор, регулятор обертового моменту, шпindel. На шпindel за допомогою різьбового з'єднання встановлено швидкозатискний патрон. Для уникнення пошкодження головок, шурупів і робочих насадок в передній частині дріля є пристрій регулювання крутного моменту. Живлення дріля здійснюється струмом від акумуляторної батареї. При натисканні на кнопку увімкнення відбувається включення електродвигуна. Крутний момент від електродвигуна передається через планетарний редуктор на шпindel дріля та патрон. Зміна напрямку обертання шпинделя здійснюється тільки при повній зупинці електродвигуна за допомогою перемикача реверсу. Регулювання крутного моменту здійснюється шляхом повороту кільця регулятора крутного моменту в передній частині дріля в необхідне положення.

3. ЗОВНІШНІЙ ВИГЛЯД ТА БУДОВА МОДЕЛІ



Мал. 1

1. Корпус
2. Перемикач режиму швидкості
3. Регулятор крутного моменту
4. Швидкозатискний патрон
5. Перемикач режиму удару (тільки для моделі 20HD)
6. Перемикач реверсу
7. Кнопка увімкнення
8. Акумулятор
9. Фіксатор акумулятора
10. Лампа підсвітки
11. Вентиляційні отвори
12. Індикатор рівня заряду

4. ТЕХНІЧНІ ДАНІ

Модель	20DC	20D	20HD	20DB
Частота обертання шпинделя, об/хв	до 450/1600	до 450/1600	до 500/1750	до 550/2100
Максимальний крутний момент, Н·м	до 40	до 40	до 60	до 70
Число регулювань крутного моменту	25+1	25+1	21+1	21+1
Патрон	Швидко-з'ємний	Безключовий, швидкозатискний		
Діаметр патрона, мм	10	13	13	13
Рівень звукового тиску, похибка К = 3 дБА	81 дБ(А)	81 дБ(А)	85,6 дБ(А)	86 дБ(А)
Рівень звукової потужності, похибка К = 3 дБА	92 дБ(А)	92 дБ(А)	96,6 дБ(А)	89 дБ(А)
Значення вібрації, похибка К=1,5 м/с: свердління в металі	2,4 м/с ²	2,4 м/с ²	2,9 м/с	2,5 м/с
Значення вібрації, похибка К=1,5 м/с: свердління в цеглі	—	—	17,78 м/с	—
Значення вібрації, похибка К=1,5 м/с: загвинчування	—	—	2,546 м/с	2,04 м/с
Акумуляторна батарея				
Напруга акумуляторної батареї, В	20			
Тип акумулятора	Li-ion			



Вироби під торговою маркою «APRO» постійно удосконалюються та покращуються. Тому технічні характеристики та дизайн можуть змінюватися без попереднього повідомлення. Приносимо Вам наші вибачення за можливі спричинені цим незручності.

5. КОМПЛЕКТАЦІЯ

1. Дриль акумуляторний - 1 шт
2. Інструкція - 1 шт
3. Гарантійний талон - 1 шт
4. Кейс - 1 шт
5. Акумуляторна батарея 2А - 2 шт
6. Зарядний пристрій - 1 шт



Завод-виробник залишає за собою право вносити в комплект поставки незначні зміни, які не впливають на роботу інструменту.

6. ПРАВИЛА ТЕХНІКИ БЕЗПЕКИ

1. Будьте повністю сконцентровані на роботі. Не відволікайтесь під час роботи з інструментом, оскільки це може призвести до втрати контролю та стати причиною отримання травм різного ступеню тяжкості.

2. Будьте уважні. Не працюйте з електроінструментом якщо Ви стомилися, прийняли ліки, що містять наркотичні речовини або ліки, які можуть викликати сонливість, а також алкоголь і будь-які інші засоби й продукти, що погіршують увагу й зосередженість;
3. Стежте за цілісністю та справністю інструменту. Не вмикайте та не працюйте інструментом при наявності пошкоджень, або ненадійно закріпленими частинами та деталями.
4. Працюючи інструментом, завжди надягайте відповідний робочий одяг, застібаючи всі ґудзики. Надягайте взуття з неслизькою підшовою. Для захисту органів зору від попадання стружки при свердлінні надягайте спеціальні захисні окуляри.
5. Не торкайтеся деталей інструмента, що обертаються. Не підносьте руки, пальці та інші частини тіла до рухомих частин дреля.
6. Під час роботи міцно утримуйте дріль в руці.
7. При свердлінні отворів у стіні, стелі і підлозі переконайтесь, що в точці свердління відсутні приховані електричні кабелі, труби газо- та водопроводу.
8. При свердлінні отворів у заготовках, закріплюйте матеріал, який обробляється, в лещатах або струбцинах.
9. Стежте за тим, щоб під час свердління металу стружка не проникла всередину інструменту через вентиляційні отвори корпусу.
10. Під час роботи не видаляйте руками тирсу, стружку, пил і бруд, використовуйте для цього щітки та спеціальні пристрої
11. Не закручуйте кріпильні вироби в режимі «свердління».
12. Використовуйте у роботі тільки справні біти, насадки, свердла. Не використовуйте пошкоджені або тупі біти, насадки та свердла, оскільки при цьому підвищується ймовірність отримання травм.
13. Подбайте про гарне освітлення робочого місця. Робота дрелем у темряві або в умовах недостатньої видимості може призвести до отримання травм.
14. Не працюйте дрелем під час дощу або снігу. Це може призвести до травми або поломки виробу.
15. Не розбирайте інструмент та акумуляторну батарею, а також не піддавайте їх ударам і механічному впливу.
16. Не торкайтеся клем акумулятора предметами, які здатні проводити електричний струм. Коротке замикання може призвести до зниження напруги, перегріву акумуляторної батареї, отримання термічних опіків у результаті тепловиділення та повного виходу акумуляторної батареї із ладу.
17. Не тримайте акумуляторну батарею серед металевих предметів (інструментів, кріпильних виробів, монет і т. д.)
18. Не накривайте зарядний пристрій під час зарядки акумуляторної батареї, адже він охолоджується природною вентиляцією, і якщо накрити пристрій під час зарядки, він може перегрітися та вийти із ладу.
19. Робота виконується якісніше і безпечніше, якщо електроінструмент експлуатується згідно передбачених норм, навантажень, зусиль і швидкості.
20. Не намагайтеся виконати малопотужним побутовим електроінструментом роботу, яка призначена для потужного професійного електроінструмента.
21. Ремонт інструмента повинен здійснюватися винятково в уповноваженому сервісному центрі з використанням тільки оригінальних запасних частин «APRO». В іншому випадку можливе нанесення серйозної шкоди здоров'ю користувача.



Слідкуйте за справністю інструменту. У разі відмови в роботі, появи запаху, характерного для палаючої ізоляції, сильного стуку, шуму, іскор, необхідно негайно припинити роботу і звернутися до сервісного центру «APRO».

Дана інструкція не може врахувати всі випадки, які можуть виникнути у реальних умовах експлуатації дреля. Тому, під час роботи виробом необхідно бути вкрай уважним і акуратним.

7. РОБОТА З ІНСТРУМЕНТОМ

Встановлення змінних насадок

Для встановлення змінних насадок необхідно повернути від руки муфту патрона проти годинникової стрілки, щоб відкрити затискні кулачки, при необхідності відрегулюйте муфтою відстань між кулачками відповідно до діаметра хвостовика свердла або біти. Вставте змінну насадку до упору в патрон. Поверніть муфту швидкозатискного патрона за годинниковою стрілкою та переконайтеся в надійності фіксації змінної насадки.

Увімкнення і вимкнення

Щоб привести інструмент в дію, натисніть на кнопку увімкнення. Щоб вимкнути інструмент, потрібно відпустити кнопку увімкнення.

Механічне перемикання діапазонів швидкостей

За допомогою механічного перемикача можна встановити один із двох діапазонів швидкостей роботи редуктора дреля. Перемикання передач здійснюється шляхом переміщення повзунка механічного перемикача до упору в положення "2" або "H" (висока швидкість), або до упору в положення "1" або "L" (низька швидкість). Низькою швидкістю рекомендується користуватися в режимі шурупверта та свердлити отвори великого діаметру в твердих матеріалах, а на другій швидкості рекомендується здійснювати швидко серійне свердління.



Перемикати швидкість можна лише після повної зупинки двигуна.

Регулювання швидкості обертання

За допомогою кнопки увімкнення можна змінювати швидкість обертання патрона. Швидкість обертання залежить від ступеня натискання на клавішу кнопки увімкнення: чим сильніше натискати, тим вище буде швидкість обертання, та навпаки.

Перемикання реверсу/блокування увімкнення

Перемикач реверсу дозволяє змінювати напрям обертання патрона. В середньому положенні перемикача виконується блокування клавіші кнопки увімкнення. Блокування необхідно застосовувати при зміні насадок та під час транспортування інструмента. Блокування унеможливує випадкове увімкнення електродвигуна дреля та передчасне розряджання акумуляторної батареї.



Зміна напрямку обертання патрона здійснюйте тільки після повної зупинки двигуна.

Вибір режиму роботи та крутного моменту

Встановіть режим свердління або виберіть значення крутного моменту, сумістивши значок або число на кільці регулятора крутного моменту зі стрілкою на корпусі дреля.

1. Для уникнення пошкоджень головок шурупів, гвинтів і робочих насадок встановіть кільце регулювання крутного моменту у відповідне положення: Більш точно потрібне положення підбирається дослідним шляхом в процесі роботи. В разі, якщо Ви не знаєте, який крутний момент буде оптимальним, дійте наступним чином:
 - встановіть регулятор в положення, відповідне найменшому крутному моменту;
 - закрутіть перший шуруп;
 - якщо під час роботи механізм зупинився з характерним тріском і шуруп закрутився не повністю, збільшіть значення крутного моменту та повторіть спробу закрутити шуруп.Продовжуйте до тих пір, поки шуруп не закрутиться повністю. Таким чином, визначте оптимальний крутний момент.
2. При проведенні технологічної операції «свердління» регулятор крутного моменту перевести у відповідне положення.
3. При свердлінні включення дреля слід здійснювати перед контактом свердла з поверхнею.
4. При свердлінні не допускати зупинки або значного зниження частоти обертання шпинделя (в порівнянні з частотою обертання холостого ходу). В цьому випадку, при свердлінні слід зменшити натискання, а при загвинчуванні та відгвинчуванні шурупів, болтів, гайок слід скористатися іншим, більш потужним, інструментом.
5. При роботі дреля забезпечити вільний доступ охолоджуючого повітря до вентиляційних отворів.

Встановлення/зняття акумуляторної батареї (Мал. 2)

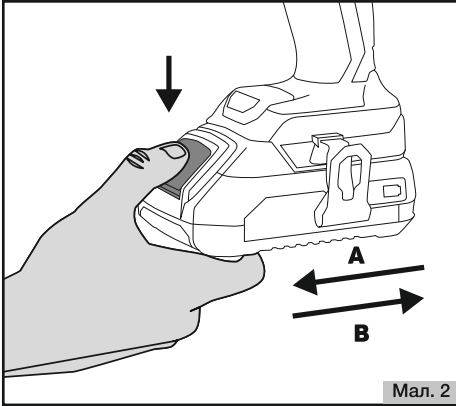
Перед встановленням або зняттям акумуляторної батареї переведіть клавішу вимкнення в положення "0" - вимкніть інструмент. Щоб зняти акумуляторну батарею натисніть фіксатор батареї та, не відпускаючи його, з невеликим зусиллям потягніть акумулятор у напрямку стрілки (А). Щоб встановити акумуляторну батарею вирівняйте виступи на акумуляторі із пазами на корпусі інструменту, натисніть фіксатор та зневеликим зусиллям посуньте акумулятор у напрямку стрілки (Б) до появи характерного клацання. Не рекомендовано докладати надмірних зусиль при встановленні акумулятора. Якщо акумуляторна батарея під'єднується із зусиллям, то це означає, що дії із встановлення виконуються неправильно, або в пази корпусу потрапив сторонній предмет.

Зарядка акумуляторних батарей (Мал. 3)

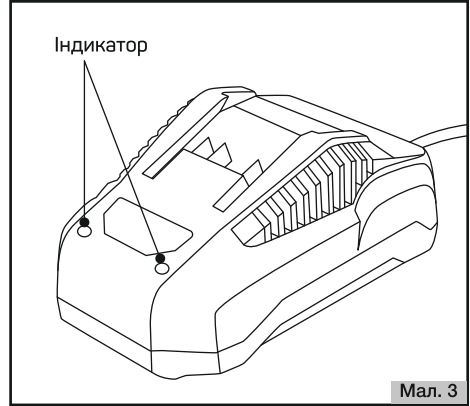
Порядок зарядки акумулятора:

1. Від'єднайте акумуляторну батарею від інструменту.
2. Підключіть зарядний пристрій, який ви можете придбати додатково, до мережі змінного струму. Індикатор зеленого кольору індикує включення пристрою в мережу.
3. Встановіть акумуляторну батарею на зарядний пристрій.
4. Індикатор на зарядному пристрої засвітиться червоним кольором, що показує процес зарядки батареї.

5. Приблизно через 60-100* хвилин заряджання, індикатор змінить колір з червоного на зелений, показуючи, що батарея повністю заряджена.
6. Після закінчення заряджання вийміть акумулятор із зарядного пристрою та від'єднайте кабель зарядного пристрою від мережі.



Мал. 2



Мал. 3

*Час заряджання акумулятора залежить від ємності акумулятора та струму зарядного пристрою, і може відрізнятися від даного діапазону.

Інструмент постачається з літій-іонним акумулятором, ні в якому разі не використовуйте акумуляторні батареї іншого типу. Літій-іонна батарея має вбудований захист від глибокого розрядження: коли заряд батареї стане мінімальним, інструмент відключиться автоматично, робота двигуна зупиниться. Задля подальшої роботи зарядіть батарею або зробіть заміну на заряджену батарею.

Літій-іонна батарея має вбудований захист від перегріву: коли температура батареї стане критично високою, інструмент відключиться автоматично, робота двигуна зупиниться. Задля подальшої роботи почекайте 20-30 хв для охолодження батареї.

Інструмент має вбудований захист від перевантаження: коли навантаження на двигун буде занадто високим, інструмент відключиться автоматично, робота двигуна зупиниться. Для подальшої роботи відпустіть кнопку увімкнення та натисніть її ще раз. При частому спрацюванні захисту від перевантаження при роботі слід зменшити навантаження на інструмент, або скористуйтеся більш потужним, інструментом.

При експлуатації інструменту за умов значних навантажень або в середовищі з підвищеною температурою повітря, акумуляторна батарея може нагріватися. В цьому разі, перед заряджання, дайте можливість акумуляторній батареї охолонути.

Після тривалого строку зберігання без експлуатації, літій-іонна батарея втрачає заряд (так званий «саморозряд»). Після тривалого зберігання, перед експлуатацією рекомендується повністю зарядити батарею.

8. ОБСЛУГОВУВАННЯ

У разі виявлення механічних та термічних пошкоджень інструмента, необхідно звернутися до сервісного центру «APRO». Не допускайте попадання вологи, пилу та бруду, а також дрібних частинок у вентиляційні отвори корпусу електричного двигуна. Якщо на корпусі присутні складні плями, необхідно видалити їх за допомогою м'якої серветки, яка була попередньо змочена в мильному розчині або спеціальному миючому засобі. У процесі очищення інструменту забороняється використовувати абразивні матеріали, різні розчинники, аміачну воду, бензин, спирт, які можуть завдати шкоду корпусу інструменту. Видаляти пил та бруд з металевих частин інструменту, а також у важкодоступних місцях необхідно щіткою. У разі виникнення труднощів під час проведення технічного обслуговування інструменту, слід звернутися за допомогою до сервісного центру «APRO».

9. ЗБЕРІГАННЯ ТА УМОВИ ЕКСПЛУАТАЦІЇ

Зберігати інструмент рекомендується в приміщенні, яке добре провітрюється, при температурі від $-15\text{ }^{\circ}\text{C}$ до $+40\text{ }^{\circ}\text{C}$ та відносній вологості повітря не більше 90%. Якщо інструмент зберігався при температурі $0\text{ }^{\circ}\text{C}$ і нижче, то перш ніж використовувати інструмент, його необхідно витримати в теплому приміщенні при температурі від $+5\text{ }^{\circ}\text{C}$ до $+40\text{ }^{\circ}\text{C}$ протягом двох годин. Даний проміжок часу слід дотримуватися для видалення можливого конденсату.

Зберігайте інструмент, інструкцію з експлуатації та аксесуари в оригінальній упаковці. У цьому випадку вся необхідна інформація та деталі завжди будуть під рукою.

10. УТИЛІЗАЦІЯ



Не викидайте електроінструменти разом із побутовими відходами! Електроінструменти, які були виведені з експлуатації, підлягають окремому збиранню та утилізації відповідно до природоохоронного законодавства.

Особа яка приймає претензії в Україні: ТОВ «Аврора-трейд Україна»
Виробник: «Нінбо Ляньє Електрик Еплаенсіс Ко. ЛТД», розташований
за адресою Цьенхоучхен вілладж, Юнлон таун, Нінбо, Чжецзян,
вироблено в КНР 2021 р. Гаряча лінія: 0 800 307 207.

