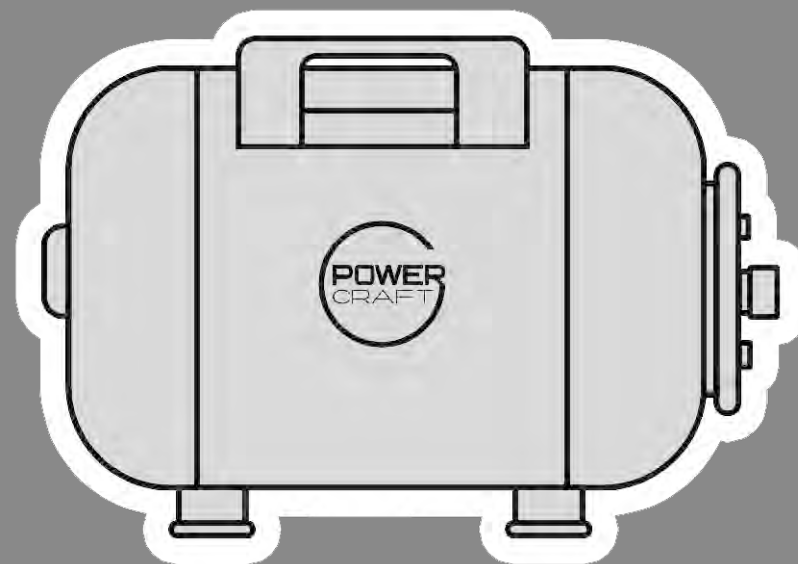


КЕРІВНИЦТВО З ТЕХНІЧНОЇ ЕКСПЛУАТАЦІЇ ГІДРОАКУМУЛЯТОРА



Модель

ТСН 24

PowerCraft

ШАНОВНИЙ ПОКУПЕЦЬ!

Ми висловлюємо Вам свою подяку за вибір продукції ТМ «PowerCraft».

Продукція ТМ «PowerCraft» виготовлена відповідно сучасним технологіям, що забезпечує її надійну роботу протягом тривалого часу за умови дотримання правил експлуатації та заходів безпеки. Дана продукція продається фізичним та юридичним особам в місцях роздрібної та оптової торгівлі за цінами, вказаними продавцем, у відповідності до чинного законодавства.

Продукція продається фізичним та юридичним особам у місцях роздрібної та оптової торгівлі за цінами, які вказані продавцем, відповідно до чинного законодавства.

Продукція ТМ «PowerCraft» за своєю конструкцією та експлуатаційними характеристиками відповідає вимогам нормативних документів України, а саме:

ДСТУ CISPR 14-2:2007
ГОСТ 12.2.007.0-75
ДСТУ ISO 8528-8:2004
ДСТУ CISPR 14-1:2004

Дане керівництво містить усю інформацію про виріб, необхідну для його правильного використання, обслуговування та регулювання, а також належні заходи під час експлуатації виробу.

Дбайливо зберігайте це керівництво і звертайтеся до нього у випадку питань експлуатації, зберігання та транспортування виробу. У разі зміни власника виробу, передайте це керівництво новому власнику.

У той же час необхідно розуміти, що керівництво не в змозі передбачити абсолютно всі ситуації, які можуть мати місце під час застосування продукції. У випадку виникнення ситуації, яка не зазначена в цьому керівництві, або у разі необхідності отримання додаткової інформації, зверніться до найближчого сервісного центру.

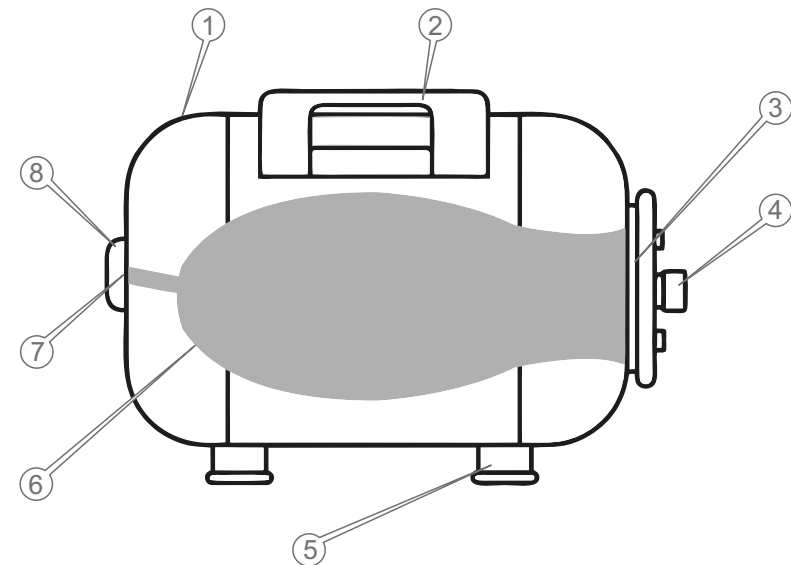
Виробник не несе відповідальність за збиток та можливі пошкодження, які заподіяні внаслідок неправильного поводження з виробом або використання виробу не за призначенням.

Продукція ТМ «PowerCraft» постійно вдосконалюється й в зв'язку з цим можливі зміни, які не порушують основні принципи управління, в зовнішньому вигляді, конструкції, комплектації та оснащенні виробу, так і у змісті даного керівництва без повідомлення споживачів. Всі можливі зміни спрямовані тільки на покращення та модернізацію виробу.

1. ЗАГАЛЬНИЙ ОПИС

Гідроакумулятор ТМ «PowerCraft» модель **TCH 24** (далі – бак) розроблений спеціально для галузі водопостачання, призначений для пониження можливих проявів гідроударів у системі; акумулювання води під тиском; запобігання від частих вмикань (для збільшення ресурсу) та для забезпечення стабільного статичного тиску води в житлових, побутових і господарських об'єктах та інших споживачів. Бак пристосований під напірні локальні водопроводи, для стабілізації тиску води у системі споживача незалежно від електроенергії. Баки автоматично підтримують встановлений діапазон тиску в системі водопостачання.

МАЛЮНОК 1



Специфікація малюнка 1

1. Бак.
2. Платформа для кріплення насоса.
3. Контрфланець.
4. Фланець, з різьбовим штуцером і зовнішньою різьбою.
5. Ніжки гідроакумулятора.
6. Мембрана.
7. Кришка.
8. Ніпель.

2. КОМПЛЕКТ ПОСТАВКИ

Гідроаккумулятор ТМ «PowerCraft» модель **ТСН 24** поставляється в такій комплектації:

1. Гідроаккумулятор у зборі.
2. Керівництво з експлуатації.
3. Упаковка.

3. ТЕХНІЧНІ ХАРАКТЕРИСТИКИ

МОДЕЛЬ	ТСН 24
Тиск, бар	5
Об'єм, л	24
Максимальна температура, °C	+99
Тип різьби	G1-B
Матеріал мембрани	EPDM
Габаритні розміри упаковки, мм	410x280x300
Вага нетто/брутто, кг	3,9/4,3

4. ВИМОГИ БЕЗПЕКИ

Конструкція гідроаккумуляторів ТМ «PowerCraft» безпечна та надійна в роботі за умов застосування за призначенням та дотримання всіх правил і норм експлуатації та технічного обслуговування, викладених у даному Керівництві.

Усю відповідальність за будь-які пошкодження, поломки та травми, які виникли з причин недотримання загальних і спеціальних вимог безпеки або за умов порушення умов і правил експлуатації баків, несе споживач.

4.1. Важлива інформація з безпеки

- Перш ніж починати використовувати бак, уважно ознайомтеся з вимогами техніки безпеки та попередженнями, які викладені в даному Керівництві.
- Забороняється виконувати будь-які дії із баком у стані алкогольного, токсичного, наркотичного або медикаментозного сп'яніння.
- За жодних обставин не використовуйте бак способом або в цілях, не передбачених даним Керівництвом.
- Підключивши бак до складу мережі водопостачання або іншої гідротехнічної системи, необхідно також керуватися правилами безпеки для цієї системи.
- Забороняються самовільне переобладнання, зміна конструкції або модернізація бака. Застосування вузлів та деталей інших виробників може змінити характеристики, знизити надійність роботи і навіть спричинити поломку приладу.

4.2. Безпека під час монтажу та обслуговування

- Бак повинен розміщуватися в місці, що забезпечує безпеку його роботи.
- Під час встановлення бака необхідно забезпечити вільний простір навколо нього не менш ніж 0,5 м з кожного боку для забезпечення зручності обслуговування.
- Забороняється здійснювати монтаж або обслуговування бака, якщо він підключений до водопроводу.
- Перед зарядкою бака повітрям перевірте поточний тиск манометром. Максимально можливий тиск вказаний у розділі 3. «Технічні характеристики».

Перевірте прилад на відсутність механічних і термічних ушкоджень. Всі елементи бака, що використовуються під час підключення, повинні перебувати в справному стані і відповідати технічним параметрам.

4.3. Безпека під час експлуатації

- Забороняється експлуатація бака в умовах та способах, відмінними від зазначених у даному Керівництві.
- Перш ніж здійснити підключення бака, необхідно переконатися в тому, що в насосі станції або в системі трубопроводів відсутні сторонні предмети, і що виключена можливість їх потрапляння туди в процесі роботи насоса.
- Перш ніж здійснити підключення, необхідно перевірити стан запірної гідроарматури. У разі використання гнучких шлангів переконатися у відсутності на них перегинів, заломів, тріщин, пробоїн.

5. ЕКСПЛУАТАЦІЯ

Гідроаккумулятор ТМ «PowerCraft» поставляється споживачеві повністю укомплектованим, налаштованим і готовим до експлуатації.

Встановлення бака повинно проводитись кваліфікованим фахівцем.

Процес встановлення бака полягає в його підключенні до трубопроводів та гідросистеми:

1. Дістати бак з упаковки, оглянути його на предмет відсутності механічних ушкоджень.
2. Підключення бака повинно проводитись тільки після промивання системи.
3. Встановити бак на заздалегідь підготовлене місце.
4. Під час монтажу гідроаккумулятора необхідно перевірити тиск. Для цього потрібно відкрити кран споживача води у системі та спостерігати за манометром тиску (в комплект не входить). У момент увімкнення насоса треба виміряти тиск і підкачати повітрям гідроаккумулятор, щоб тиск становив на 0,2–0,3 бар вище виміряного тиску.

6. ТЕХНІЧНЕ ОБСЛУГОВУВАННЯ

Конструкція гідроакумулятора ТМ «PowerCraft» забезпечує тривале та безперебійне функціонування без необхідності постійного втручання у їх роботу. Проте потрібно періодично здійснювати ряд нескладних дій з їх технічного обслуговування.

Планове технічне обслуговування бака зводиться до контролю роботи, зовнішнього огляду з'єднань з метою виявлення несправностей: протікань, пошкодження мембрани, слабкого або сильного тиску повітря, а також очищення його від пилу і бруду.

6.1. Контроль роботи бака

Не допускайте замерзання води в гідроакумуляторів;

Не допускайте попадання сторонніх предметів до гідроакумулятора.

У разі порушення герметичності в гідроакумуляторі зверніться до сервісного центру.

Не рідше одного разу в квартал перевіряйте тиск повітря в гідроакумуляторі, перед перевіркою злийте з нього воду. Для цього відключіть електроживлення насоса, злийте воду в найнижчій точці системи водопостачання. Потім перевірте тиск повітря манометром у пустому гідроакумуляторі (без води).

При необхідності підкачайте повітря через повітряний клапан (ніпель) звичайним автомобільним насосом.

Якщо тиск повітря у гідроакумуляторі $\pm 20\%$, необхідно відрегулювати його до номінального показника.

Щомісячна перевірка тиску ввімкнення і вимкнення насоса, на відповідність значенням заданим при налагодженні.

Раз на півроку перевірка зовнішніх пошкоджень гідроакумулятора, наявність корозії, вм'ятин і підтікань. У разі виявлення зовнішніх пошкоджень необхідно встановити й усунути причину їх виникнення.

Раз на півроку перевірка цілісності мембрани і при виявленні її порушення провести заміну.

Для того, щоб виявити розірвану мембрану необхідно відключити бак від системи водопостачання та дренувати воду, якщо з дренажного крана виходить повітря, значить, цілісність мембрани порушена.

При тривалій бездіяльності гідроакумулятора, його необхідно зберігати в сухому приміщенні, попередньо злити з нього всю воду.

7. ТРАНСПОРТУВАННЯ ТА ЗБЕРІГАННЯ

Транспортування

Транспортування гідроакумулятора допускається всіма видами транспорту, які забезпечують збереження виробу, відповідно до загальних правил перевезень.

Подбайте про те, щоб не пошкодити бак під час транспортування. Не розміщуйте на баку важкі предмети.

Під час вантажно-розвантажувальних робіт і транспортування гідроакумулятор не повинен підлягати ударам та впливу атмосферних опадів.

Розміщення та фіксація баків у транспортних засобах мають забезпечувати стійке положення виробів і відсутність можливості їх самовільного переміщення під час транспортування.

Зберігання

Зберігати виріб рекомендується у приміщенні, яке добре провітрюється, при температурі повітря від -15 °C до +55 °C та відносній вологості повітря не більше 90%.

При підготовці виробу до зберігання:

Зберігати новий виріб найкраще в пакувальній тарі, яка забезпечує необхідний захист від впливу механічних зовнішніх факторів.