

# VERBAL

КЕРІВНИЦТВО З ЕКСПЛУАТАЦІЇ

NAILING GUN

НОЖИЦІ ДЛЯ ТРАВИ



НОЖИЦЫ ДЛЯ ТРАВЫ

MODEL

МОДЕЛЬ

МОДЕЛЬ

AZs 1850P



## **ЗМІСТ**

1. Загальний опис	6
2. Комплект поставки	8
3. Технічні характеристики	9
4. Вимоги безпеки	10
5. Експлуатація	14
6. Технічне обслуговування	18
7. Транспортування, зберігання та утилізація	19
8. Можливі несправності та шляхи їх усунення	20
9. Умовні позначки	21
10. Примітки	21

## ШАНОВНИЙ ПОКУПЕЦЬ!

Ми висловлюємо Вам подяку за вибір продукції ТМ «Vitals».

Продукція ТМ «Vitals» виготовлена за сучасними технологіями, що забезпечує її надійну роботу протягом досить тривалого часу за умови дотримання правил експлуатації та заходів безпеки.

Дана продукція виготовлена на замовлення ТОВ «ПРОМИСЛОВА КОМПАНІЯ «ДТЗ»», 49000, Україна, м. Дніпро, вул. Надії Алексеєнко, 100, приміщення 1, т. (056) 374 89-37.

Продукція продається фізичним та юридичним особам у місцях роздрібною та оптовою торгівлі за цінами, вказаними продавцем, відповідно до чинного законодавства.

Продукція ТМ «Vitals» за своєю конструкцією та експлуатаційними характеристиками відповідає вимогам нормативних документів України, а саме:

ДСТУ EN 60745-2-8:2016; ДСТУ ГОСТ 12.2.118:2007;

EN 60745-2-8:2009; технічним регламентам безпеки машин, постанова КМУ №461 від 28.12.2016р.

Дане керівництво містить всю інформацію про виріб, необхідну для його правильного використання, обслуговування та регулювання, а також необхідні заходи під час експлуатації виробу.

Дбайливо зберігайте це керівництво та звертайтеся до нього в разі виникнення питань стосовно експлуатації, зберігання та транспортування виробу. У разі зміни власника виробу, передайте це керівництво новому власнику.

Постачальник ТОВ «ПРОМИСЛОВА КОМПАНІЯ «ДТЗ»», 49000, Україна, м. Дніпро, вул. Надії Алексеєнко, 100, приміщення 1 т. (056) 374-89-37.

Виробник «Нінбо Ханпу Тулс Ко., Лтд» розташований за адресою Хенсі Індастріал Ареа, Інчжоу, Нінбо, КНР.

Виробник не несе відповідальність за збиток та можливі пошкодження, які заподіяні внаслідок неправильного поводження з виробом або використання виробу не за призначенням.

У випадку виникнення будь-яких претензій до продукції або необхідності отримання додаткової інформації, а також проведення технічного обслуговування та ремонту, підприємством, яке приймає претензії, є ТОВ «ПРОМИСЛОВА КОМПАНІЯ «ДТЗ»», 49000, Україна, м. Дніпро, вул. Надії Алексеєнко, 100, приміщення 1, т. (056) 374-89-37.

Додаткову інформацію щодо сервісного обслуговування Ви можете отримати за телефоном (056)374-89-37 або на сайті [www.vitals.ua](http://www.vitals.ua)

Водночас необхідно розуміти, що керівництво не в змозі передбачити абсолютно всі ситуації, які можуть мати місце під час використання виробу. У випадку виникнення ситуацій, які не зазначені в цьому керівництві, або у разі необхідності отримання додаткової інформації, зверніться до найближчого сервісного центру ТМ «Vitals».

Продукція ТМ «Vitals» постійно вдосконалюється і, у зв'язку з цим, можливі зміни, які не порушують основні принципи управління, в зовнішньому вигляді, конструкції, комплектації та оснащенні виробу, так і у змісті даного керівництва без повідомлення споживачів. Всі можливі зміни спрямовані тільки на покращення та модернізацію виробу.

Дата виготовлення виробу визначається за серійним номером партії товару, який складається з дев'ятох цифр та має вигляд

ММ.УУ.ZZZZZ, який розшифровується наступним чином:

ММ - місяць виробництва;

УУ - рік виробництва;

ZZZZZ - порядковий номер виробу в партії.

Термін служби даної продукції становить 5 (п'ять) років з дати роздрібного продажу. Гарантійний термін зберігання становить 5 (п'ять) років з дати випуску продукції.

## ЗНАЧЕННЯ КЛЮЧОВИХ СЛІВ

### ОБЕРЕЖНО!



Позначає потенційно небезпечні ситуації, яких слід уникати, в іншому випадку може виникнути небезпека для життя та здоров'я.

### УВАГА!



Позначає потенційно небезпечні ситуації, які можуть призвести до легких травм або до поломки виробу.



### ПРИМІТКА!

Позначає важливу додаткову інформацію.

Акумуляторні ножиці для трави та кущів ТМ «Vitals» Master AZs 1850P серії Smart Line виготовлена з дотриманням усіх вимог безпеки.

Акумуляторні ножиці для трави та кущів являють собою ручний електричний інструмент, який призначений для легкого обрізу кущів та країв газону для домашнього використання.

Конструктивно виріб складається з електричного двигуна, кнопки пуску двигуна, акумуляторної батареї, леза для стрижки кущів та трави.

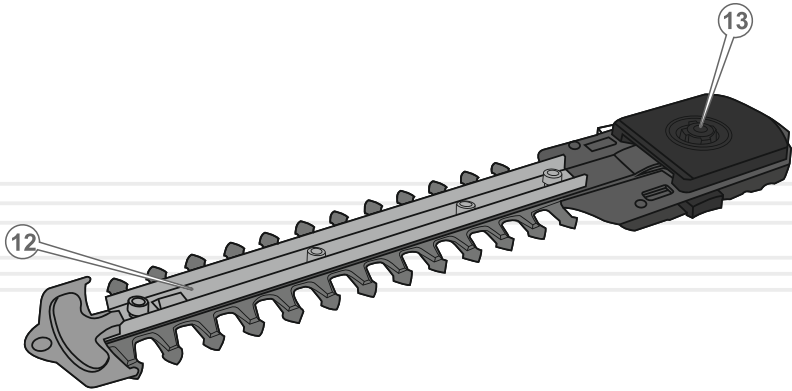
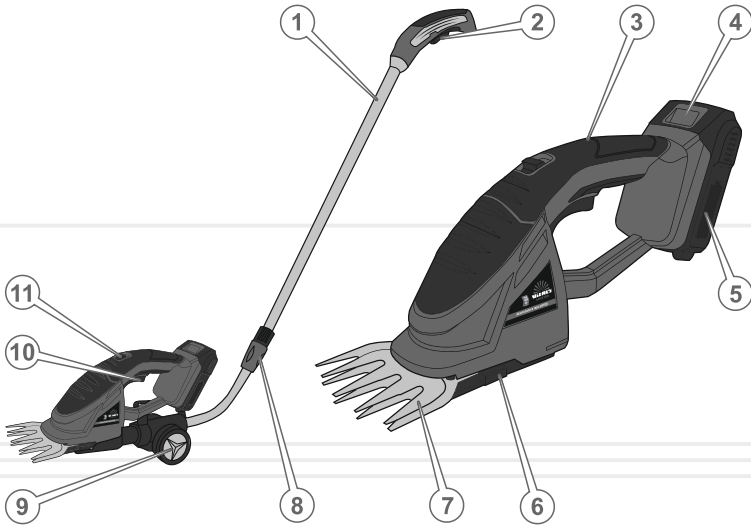
Відмінні особливості ножиць для трави ТМ«Vitals» Master AZs 1850P:

- дві насадки;
- рукоятка для більш зручного використання;
- легка вага;
- прогумована рукоятка;
- мобільність.

Опис основних компонентів акумуляторних ножиць для трави та кущів представлено далі.

малюнок 1

AZs 1850P



УКРАЇНСЬКА

## Опис основних компонентів виробу

### Специфікація до малюнку 1

1. Телескопічна рукоятка.
2. Клавiша «Увімкнення/Вимкнення».
3. Прогумована рукоятка.
4. Клавiша фіксації акумуляторної батареї.
5. Акумуляторна батарея (не входить до комплекту поставки).
6. Клавiша для зняття інструменту.
7. Лезо для стрижки трави.
8. Регулятор довжини рукоятки.
9. Транспортувальні колеса.
10. Клавiша «Увімкнення/Вимкнення».
11. Запобіжник.
12. Лезо для стрижки куща.
13. Привід блоку інструменту.

\* – зовнішній вигляд та розміщення елементів управління виробом можуть дещо відрізнятися від зображених на малюнках.

## 2

## КОМПЛЕКТ ПОСТАВКИ

1. Акумуляторні ножиці.
2. Дві насадки.
3. Керівництво з експлуатації.
4. Телескопічна рукоятка.
5. Упаковка.



### ПРИМІТКА!

Завод-виробник залишає за собою право вносити у зовнішній вигляд, конструкцію та комплект поставки виробу незначні зміни, які не впливають на роботу акумуляторних ножиць для трави та кущів.



таблиця 1

МОДЕЛЬ	AZs 1850P
Напруга акумулятора, В	18
Швидкість холостого ходу, об/хв	1200
Ширина скошування, мм	70/100
Габарити упаковки, (ДхШхВ), мм	290x90x122
Вага нетто / брутто, кг	2,8 / 3,2

#### 4.1. ВАЖЛИВА ІНФОРМАЦІЯ З БЕЗПЕКИ

Перш ніж розпочати роботу приладом, уважно ознайомтеся з вимогами щодо техніки безпеки та попередженнями, які викладені в даному керівництві.

Більшість травм під час експлуатації виробу виникає в результаті недотримання основних положень правил техніки безпеки. Травм можна уникнути, якщо чітко дотримуватися заходів безпеки та завчасно передбачити потенційну небезпеку.

За жодних обставин не використовуйте виріб способом або в цілях, які не передбачені даним керівництвом.

Неправильна експлуатація виробу або експлуатація ненавченою людиною може призвести до нещасного випадку.

#### ОБЕРЕЖНО!



**Забороняється експлуатація виробу невідготовленими до роботи людьми.**

#### 4.2. БЕЗПЕКА ЕКСПЛУАТАЦІЇ

1. НЕ ДОЗВОЛЯЙТЕ КОРИСТУВАТИСЯ ВИРОБОМ ДІТЯМ ТА ОСОБАМ З ОБМЕЖЕНИМИ МОЖЛИВОСТЯМИ.
2. БУДЬТЕ ПОВНІСТЮ СКОНЦЕНТРОВАНИ НА РОБОТІ.  
Не відволікайтеся під час роботи приладом, оскільки при цьому виникає небезпека втрати контролю і це може стати причиною отримання травм різного ступеня тяжкості.
3. НЕ ДОВІРЯЙТЕ ПРИЛАД НЕПОВНОЛІТНІМ, ЗА ВИНЯТКОМ УЧНІВ, ЯКИМ ВИПОВНИЛОСЯ 16 РОКІВ, КОТРІ НАВЧАЮТЬСЯ РОБОТІ ВИРОБОМ ПІД ПИЛЬНИМ НАГЛЯДОМ ІНСТРУКТОРІВ.
4. НЕ ЗАЛИШАЙТЕ ВИРІБ УВІМКНЕНИМ БЕЗ НАГЛЯДУ.
5. НЕ ДОПУСКАЙТЕ ПРИСУТНОСТІ СТОРОННІХ ОСІБ ТА ТВАРИН У ЗОНІ ПРОВЕДЕННЯ РОБІТ.

6. НЕ ВМИКАЙТЕ ТА НЕ ПРАЦЮЙТЕ ВИРОБОМ У ВИПАДКУ ХВОРОБИ, У СТАНІ СТОМЛЕННЯ, НАРКОТИЧНОГО АБО АЛКОГОЛЬНОГО СП'ЯНИННЯ, А ТАКОЖ ПІД ВПЛИВОМ СИЛЬНОДІЙНИХ ЛІКАРСЬКИХ ПРЕПАРАТІВ, ЯКІ ЗНИЖУЮТЬ ШВИДКІСТЬ РЕАКЦІЇ ТА УВАГУ.
7. СТЕЖТЕ ЗА ЦІЛІСНІСТЮ ТА СПРАВНІСТЮ ВИРОБУ.  
Не вмикайте та не працюйте виробом, якщо виявлені механічні пошкодження приладу, його частин, деталей.
8. НАДЯГАЙТЕ ВІДПОВІДНИЙ ОДЯГ ТА ВЗУТТЯ ПІД ЧАС РОБОТИ ВИРОБОМ.  
Працюючи акумуляторними ножицями для трави та кущів, надягайте обтислий одяг та застібніть всі ґудзики. Для захисту органів зору від попадання пилу, дрібних частинок матеріалу який обробляється, використовуйте спеціальні захисні окуляри.
9. ПІД ЧАС РОБОТИ МІЦНО УТРИМУЙТЕ ВИРІБ ТА ЗБЕРІГАЙТЕ СТІЙКУ ПОЗУ.
10. ПІД ЧАС РОБОТИ НЕ ВИДАЛЯЙТЕ РУКАМИ СТОРОННІ ПРЕДМЕТИ.
11. ВИКОРИСТОВУЙТЕ У РОБОТІ ТІЛЬКИ СПРАВНІ ЛЕЗА.  
Не працюйте з пошкодженими лезами, оскільки при цьому підвищується вірогідність отримання травм. А також виріб може вийти із ладу.
12. ПОДБАЙТЕ ПРО ДОБРЕ ОСВІТЛЕННЯ РОБОЧОГО МІСЦЯ.  
Робота виробом у темряві або в умовах недостатньої видимості може призвести до травми.
13. НЕ ПРАЦЮЙТЕ АКУМУЛЯТОРНИМИ НОЖИЦЯМИ ПРОСТО НЕБА ПІД ЧАС ДОЩУ.  
Експлуатація виробу просто неба під час дощу може призвести до електричного шоку або ламання виробу. Якщо виріб намок, у жодному разі не використовуйте його. Не мийте виріб та не лийте на нього воду. Якщо акумуляторні ножиці якимось чином намокли, насухо витріть корпус. Якщо вода потрапила всередину корпусу, негайно вимкніть виріб. Не намагайтеся самі розкривати виріб – зверніться до сервісного центру.

14. НЕ ТОРКАЙТЕСЯ АКУМУЛЯТОРНИХ НОЖИЦЬ ВОЛОГИМИ РУКАМИ.
- 15.3 МЕТОЮ ЗАХИСТУ ВІД УРАЖЕННЯ ЕЛЕКТРИЧНИМ СТРУМОМ, УНИКАЙТЕ ЗІТКНЕННЯ ВИРОБУ ІЗ ЗАЗЕМЛЕНИМИ ПРЕДМЕТАМИ ЧИ ПОДОВЖУВАЧАМИ.
16. НЕ ЗАЛИШАЙТЕ ВИРІБ, АКУМУЛЯТОРНІ БАТАРЕЇ ТА ЗАРЯДНИЙ ПРИСТРІЙ ПІД ДОЩЕМ АБО СНІГОМ.
17. НЕ РОЗБИРАЙТЕ ВИРІБ ТА АКУМУЛЯТОРНУ БАТАРЕЮ, А ТАКОЖ НЕ ПІДДАВАЙТЕ ЇХ УДАРАМ І МЕХАНІЧНОМУ ВПЛИВУ.
18. НЕ ЗАМИКАЙТЕ АКУМУЛЯТОР НАКОРОТКО НЕ ДОТОРКАЙТЕСЬ ДО КЛЕМ АКУМУЛЯТОРА ПРЕДМЕТАМИ, ЯКІ ЗДАТНІ ПРОВОДИТИ ЕЛЕКТРИЧНИЙ СТРУМ.  
Коротке замикання може призвести до зниження напруги живлення, перегріву акумуляторної батареї, отриманню термічних опіків у результаті рясного тепловиділення, та повного виходу акумуляторної батареї із ладу.
19. НЕ ЗБЕРІГАЙТЕ АКУМУЛЯТОРНУ БАТАРЕЮ СЕРЕД МЕТАЛЕВИХ ПРЕДМЕТІВ (ІНСТРУМЕНТІВ, КРІПІЛЬНИХ ВИРОБІВ, МОНЕТ ТА ІНШЕ)
20. НЕ НАКРИВАЙТЕ ЗАРЯДНИЙ ПРИСТРІЙ ПІД ЧАС ЗАРЯДКИ АКУМУЛЯТОРНОЇ БАТАРЕЇ.  
Зарядний пристрій охолоджується природною вентиляцією, і якщо накрити пристрій під час зарядки, він може перегрітися та внаслідок цього, вийти із ладу.
21. НЕ НАМАГАЙТЕСЯ САМОСТІЙНО РЕМОНТУВАТИ ЗАРЯДНИЙ ПРИСТРІЙ.
22. У ВИПАДКУ ВИНИКНЕННЯ БУДЬ-ЯКИХ ВІДХИЛЕНЬ У НОРМАЛЬНІЙ РОБОТІ ВИРОБУ, З'ЯСУЙТЕ ТА УСУНЬТЕ ЇХ ПРИЧИНУ.

**УВАГА!**

Слідкуйте за справністю виробу. У разі несправностей: появи запаху, сильного стуку, шуму та іскор, необхідно звернутися до сервісного центру.

**УВАГА!**

Утримайтеся від установки на виріб леза невідомих виробників. Не використовуйте виріб не за призначенням.

**УВАГА!**

Дане керівництво не може врахувати всіх випадків, які можуть виникнути в реальних умовах експлуатації виробу. Тому, під час роботи виробом, слід керуватися здоровим глуздом, дотримуватися граничної уваги й акуратності при виконанні робіт.

## 5.1. ПІДГОТОВКА ДО РОБОТИ

1. Перш ніж почати експлуатувати акумуляторні ножиці, вийміть виріб та всі його комплектуючі з пакувальної упаковки, огляньте виріб на предмет цілісності та справності корпусу, частин, деталей, а також легкості ходу всіх рухомих частин.
2. Встановіть лезо для стрижки куща чи трави (7/12) (див. мал. 1) для подальшої роботи.
3. Під'єднайте до акумуляторних ножиць заряджену акумуляторну батарею та переконайтеся, що акумулятор надійно зафіксований на корпусі виробу.
4. Натисніть запобіжник та натискайте на клавішу «Увімкнення Вимкнення». Акумуляторні ножиці повинні працювати.

**ОБЕРЕЖНО!**

Перш ніж встановлювати або знімати леза переконайтеся що виріб знеструмлений.

**УВАГА!**

Встановлюйте на виріб тільки ті леза, які зазначені у розділі 3 «Технічні характеристики» даного керівництва.

**УВАГА!**

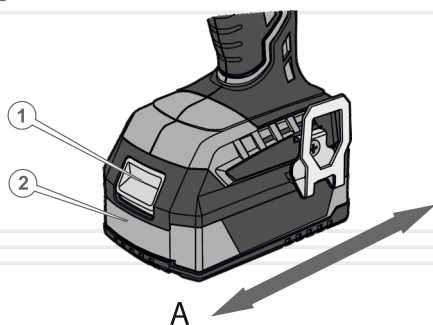
Заборонено встановлювати леза з більшою довжиною, ніж максимально допустимі. Це може призвести до заклинювання виробу.

## Порядок встановлення леза.

Перш ніж встановити леза необхідно знеструмити виріб.

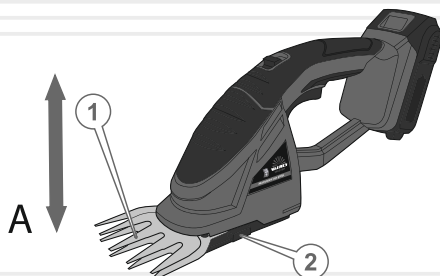
1. Вийміть акумулятор з акумуляторних ножиць.  
Щоб зняти акумуляторну батарею злегка натисніть на кнопку фіксації батареї (1) (див. малюнок 2) та, не відпускаючи кнопку, з невеликим зусиллям потягніть акумулятор (2) (див. малюнок 2) у напрямку стрілки (А), щоб вийняти його із корпусу.

малюнок 2



2. Виберіть лезо для роботи та встановіть до акумуляторних ножиць. Встановіть привід блоку інструменту (13) (див. малюнок 1). Натисніть кнопку звільнення інструменту (2) (див. малюнок 3) і встановіть насадку на інструмент. Відпустіть кнопки звільнення інструменту (2) (див. малюнок 3). Аксесуар тепер міцно закріплений на інструменті. Для зняття леза з акумуляторних ножиць, необхідно. Натиснути на кнопку для зняття інструменту (2) (див. малюнок 3) та з невеликим зусиллям потягніть корпус леза (1) у напрямку стрілки (А).

малюнок 3



Встановіть акумулятор до виробу.



### **УВАГА!**

Після закінчення роботи встановіть на леза захисний щиток. Велика ймовірність отримати тілесні ушкодження.

## **5.2.РОБОТА**

Перш ніж розпочати роботу, очистити робочу зону від будь-яких каменів чи інших твердих предметів, які можуть пошкодити лезо.

### **Увімкнення та вимкнення акумуляторних ножиць.**

Перед початком роботи необхідно оглянути привідний блок (13) (див. малюнок 1). Переконайтеся, що ніякі домішки або сторонні предмети не потрапляють у привідний блок.

Щоб увімкнути виріб натисніть запобіжник та на клавішу «Увімкнення/Вимкнення».

### **Використання лез**

Леза для стрижки трави та куща.

1. Огляньте насадку на цілісність та надійність закріплення всіх деталей.
2. Перед встановленням змастіть насадку мастилом.
3. Натисніть запобіжник (11) (див. малюнок 1), перш ніж натиснути на клавішу «Увімкнення/Вимкнення».
4. Натисніть на клавішу «Увімкнення/Вимкнення», щоб активувати.

### **Використання телескопічного подовжувача.**

При використанні телескопічного подовжувача необхідно під'єднати електричний дріт телескопічного подовжувача (1) (див. малюнок 4) до входу (2) (див. малюнок 4) на акумуляторних ножицях. Після підключення електричного дроту при натисканні на телескопічному подовжувачі клавішу «Увімкнення/Вимкнення» (2) (див. малюнок 1) акумуляторні ножиці перейдуть в дію.



малюнок 4



УКРАЇНСЬКА



### УВАГА!

Негайно припиніть роботу, якщо домішки або сторонні предмети застрягли в акумуляторних ножицях. Вийміть акумулятор з виробу. Видаліть сторонні предмети перш ніж відновити роботу, інакше лезо може бути пошкодженим.

## ТЕХНІЧНЕ ОБСЛУГОВУВАННЯ

Дана модель забезпечена сучасним електричним двигуном, акумуляторною батареєю, частинами та деталями, які розроблені з урахуванням вимог даного керівництва для довгострокової та безперебійної роботи виробу. Проте, дуже важливо регулярно проводити нескладні роботи з технічного обслуговування, описані в даному розділі керівництва.



### ОБЕРЕЖНО!

Перш ніж розпочати роботи з технічного обслуговування, знеструмте виріб (вийміть акумулятор).

Комплекс робіт із технічного обслуговування виробу включає:

- огляд корпусу виробу, частин та деталей, на відсутність механічних й термічних ушкоджень;
- перевірку на справність клавіші «Увімкнення/Вимкнення»;
- очищення корпусу виробу і комплектуючих від бруду та пилу.

У разі виявлення механічних та термічних пошкоджень виробу, необхідно звернутися до сервісного центру.

Очищати корпус необхідно м'якою серветкою. Не можна допускати попадання вологи, пилу та бруду, а також дрібних частинок матеріалу, який обробляється у вентиляційні отвори корпусу виробу. Якщо на корпусі присутні складні плями, необхідно видалити їх за допомогою м'якої серветки, яка попередньо була змочена в мильному розчині або спеціальному мийному засобі.

У процесі очищення виробу не рекомендується використовувати абразивні матеріали, різні розчинники, аміачну воду, бензин, спирт, які можуть нанести шкоду корпусу виробу.

Видаляти пил та бруд із металевих частин виробу, а також у важкодоступних місцях необхідно щіточкою.



### ПРИМІТКА!

У разі виникнення труднощів під час проведення технічного обслуговування виробу, слід звернутися за допомогою до сервісного центру.

### Транспортування

Прилад вимагає обережного поводження під час транспортування, та відповідних умов зберігання.

Транспортування виробу допускається всіма видами транспорту, які забезпечують збереження виробу, відповідно до загальних правил перевезень.

Під час вантажно-розвантажувальних робіт та транспортування виріб не повинен піддаватися ударам і впливу атмосферних опадів.

Розміщення та кріплення виробу в транспортних засобах повинні забезпечувати стійке положення виробу і відсутність можливості його переміщення під час транспортування.

### Зберігання

Зберігати виріб рекомендується в приміщенні, яке добре провітрюється, за температури від  $-15\text{ }^{\circ}\text{C}$  до  $+55\text{ }^{\circ}\text{C}$  та відносній вологості повітря не більше 90%.

Під час підготовки виробу до зберігання:

1. Зніміть з виробу насадку.
2. Видаліть пил, бруд із зовнішньої частини корпусу.
3. Змастіть тонким шаром машинного мастила всі металеві частини виробу.

Якщо виріб зберігався за температури  $0\text{ }^{\circ}\text{C}$  і нижче, то перш ніж використовувати виріб, його необхідно витримати в теплом приміщенні за температури від  $+10\text{ }^{\circ}\text{C}$  до  $+45\text{ }^{\circ}\text{C}$  протягом двох годин. Даного проміжку часу слід дотримуватися для видалення можливого конденсату. Якщо виріб почати використовувати відразу ж після переміщення його з холоду, він може вийти з ладу.

### Утилізація

Не викидайте виріб у контейнер із побутовими відходами! Прилад, який відслужив свій термін експлуатації, оснащення та упаковка повинні здаватися на утилізацію та перероблювання.

Інформацію про утилізацію Ви можете отримати в місцевій адміністрації.



## МОЖЛИВІ НЕСПРАВНОСТІ ТА ШЛЯХИ ЇХ УСУНЕННЯ

таблиця 2

УКРАЇНСЬКА

ОПИС НЕСПРАВНОСТІ	Можлива причина	Шляхи усунення
Виріб під час натискання на клавішу «Увімкнення/Вимкнення» не працює	Відсутній електричний контакт	З'ясуйте причину, відновіть контакт
	Акумуляторна батарея розряджена/несправна	Зарядіть/замініть акумуляторну батарею
	Несправний електродвигун	Зверніться до сервісного центру
Електричний двигун сильно іскрить	Несправна клавіша «Увімкнення/Вимкнення»	Зверніться до сервісного центру
	Пошкоджена обмотка електричного двигуна	Зверніться до сервісного центру
Після вимкнення виробу електричний двигун продовжує обертатися	Несправна клавіша «Увімкнення/Вимкнення»	Зверніться до сервісного центру
Електричний двигун вмикається на декілька секунд і «клинить»	Пошкоджені або зношені шестерні редуктора	Зверніться до сервісного центру
	Електричний двигун несправний	Зверніться до сервісного центру
Корпус виробу надто сильно нагрівається	Велике навантаження на електричний двигун	Знизьте навантаження на електричний двигун (вимкніть до охолодження)
	Електричний двигун несправний	Зверніться до сервісного центру для ремонту або заміни електричного двигуна
Акумулятор не заряджається	Від'єднаний зарядний пристрій	Під'єднайте зарядний пристрій
	Відсутній електричний контакт між акумулятором і зарядним пристроєм	Відновіть контакт або зверніться до сервісного центру
	Несправний зарядний пристрій	Зверніться до сервісного центру
	Несправний акумулятор	Замініть

таблиця 3

ПОЗНАЧКА	Пояснення
V(V)	Вольт
кг(kg)	Кілограм
об/хв(rpm)	Швидкість холостого ходу
мм(mm)	Міліметр

таблиця 4

НАПИС	Пояснення
Voltage	Напруга
Frequency	Частота
No-load speed	Швидкість холостого ходу
Cutting width	Ширина скошування







[WWW.VITALS.UA](http://WWW.VITALS.UA)