

Інструкція з експлуатації та обслуговування



KENTAUR



**МОТОБЛОК
МБ 40-1С/Г-2F**

ЗМІСТ

1	ЗАГАЛЬНИЙ ОПИС	4
2	КОМПЛЕКТ ПОСТАЧАННЯ	8
3	ТЕХНІЧНІ ХАРАКТЕРИСТИКИ	9
4	ЗАХОДИ БЕЗПЕКИ	11
5	РОБОТА ІЗ ВИРОБОМ	15
6	ТЕХНІЧНЕ ОБСЛУГОВУВАННЯ	27
7	ТРАНСПОРТУВАННЯ ТА ЗБЕРІГАННЯ	36
8	УТИЛІЗАЦІЯ	37
9	МОЖЛИВІ НЕСПРАВНОСТІ ТА СПОСОБИ ЇХНЬОГО УСУНЕННЯ	38
10	ГАРАНТІЙНІ ЗОБОВ'ЯЗАННЯ	40
11	ДЕКЛАРАЦІЯ ВІДПОВІДНОСТІ	42
12	ПРИЙНЯТІ ПОЗНАЧЕННЯ ТА СКОРОЧЕННЯ	43
ДОДАТОК №1. ГАРАНТІЙНИЙ ТАЛОН		



Перед початком експлуатації мотоблока уважно ознайомтеся з цією інструкцією та виконуйте всі її вимоги.



ТМ «Кентавр» постійно працює над удосконаленням своєї продукції і у зв'язку з цим, залишає за собою право на внесення змін, що не порушують основні технічні експлуатаційні характеристики, принципи експлуатації та обслуговування мотоблока, як у зовнішній вигляд, конструкцію, комплектацію та оснащення мотоблока, так і в зміст цієї інструкції без попереднього повідомлення споживачів.



Перед початком роботи перевірте рівень мастила у двигуні, редукторі та в повітряному фільтрі.

ШАНОВНИЙ ПОКУПЕЦЬ!

Дякуємо за вибір продукції ТМ «Кентавр». Продукція ТМ «Кентавр» виготовлена за сучасними технологіями, що забезпечує її надійну роботу протягом усього терміну служби за умови дотримання правил експлуатації, обслуговування та заходів безпеки.

Мотоблоки ТМ «Кентавр» за своєю конструкцією та експлуатаційними характеристиками відповідають вимогам нормативних документів України, а саме: «Технічний регламент безпеки машин», постанова КМУ №62 від 30.01.2013 р.; ДСТУ EN 709:2014 «Сільськогосподарські та лісогосподарські машини. Мотоблоки з навісними роторними культиваторами та мотокультиватори з приводними колесами чи без них, керовані пішим оператором. Вимоги щодо безпеки».

Постачальник, імпортер, представник виробника на території України та підприємство, яке приймає претензії споживачів: ТОВ «МОТОТЕХІМПОРТ», 69000, Україна, Запорізька обл., м. Запоріжжя, вул. Штабна, будинок 13, приміщення 19, тел. 0 800 301 400. Виробник: «ЧУНЦІН РАТО ТЕКНОЛОДЖІ» Ко., ЛТД; Зона Б, Промисловий парк Шуанфу, округ Цзяїн, Чунцін, Китай. Продукція продається фізичним та юридичним особам у місцях роздрібної та гуртової торгівлі за цінами, вказаними продавцем, відповідно до чинного законодавства.

Дана інструкція містить всю інформацію про мотоблок, необхідну для його правильного використання, агрегування, обслуговування й регулювання: опис особливостей конструкції, короткі технічні дані, рекомендації з експлуатації та технічного обслуговування, а також необхідні заходи безпеки під час роботи з мотоблоком. У разі виникнення будь-яких претензій до виробу або необхідності отримання додаткової інформації, в тому числі з технічного сервісу, звертайтеся до ТОВ «МОТОТЕХІМПОРТ» письмово або за тел. 0 800 301 400.

Виробник не несе відповідальності за збиток та можливі пошкодження, заподіяні в результаті несанкціонованого переобладнання й модернізації мотоблока, неправильного поводження з ним або використання його не за призначенням.

Дбайливо зберігайте дану інструкцію і звертайтеся до неї у випадку виникнення питань щодо експлуатації, обслуговування, ремонту, зберігання, транспортування й утилізації мотоблока. У разі зміни власника мотоблока дану інструкцію потрібно передати новому власнику.

1. ЗАГАЛЬНИЙ ОПИС

1.1. Призначення та принцип дії мотоблоку

Мотоблок ТМ «Кентавр» МБ 40-1С/G-2F є малогабаритним автономним самохідним силовим агрегатом (далі за текстом – «мотоблок») з бензиновим карбюраторним двигуном, вбудованою ґрунтофрезою і ведучими колесами.

Мотоблок призначений для розпушування ґрунту у процесі його підготовки до подальших сільськогосподарських операцій, догляду за насадженнями, механізації ручної праці у фермерських господарствах, на присадибних, садових і городніх ділянках малого та середнього розміру з різними типами ґрунту.

Експлуатація, обслуговування та ремонт мотоблока здійснюються відповідно до вимог цієї інструкції і чинного законодавства. Запуск й експлуатація мотоблока допускаються безпосередньо оператором: власником мотоблока або представником власника.

У базовій комплектації мотоблок оснащений транспортними колесами із шевронним малюнком на протекторі (забезпечують хороше зчеплення з ґрунтом та оптимальні тягові характеристики) й окремою активною роторною ґрунтофрезою для широкозахватної культивування ґрунту.

За допомогою спеціальних адаптерів можлива експлуатація мотоблока з причіпними, навісними або буксирувальними пристосуваннями, використовувати які треба відповідно до вимог інструкцій з експлуатації, що додаються до цих робочих органів і пристосувань.

Мотоблок не призначений для роботи в темний час доби і для експлуатації як транспортний засіб на дорогах загального користування з твердим покриттям і на вулично-дорожній мережі.



Мотоблок не можна використовувати для перевезення пасажирів.



Мотоблок не можна використовувати для перевезення вантажів на корпусі мотоблока або на кожусі ґрунтофрези.

Мотоблок МБ 40-1С/G-2F оснащений компактним і економічним одноциліндровим вертикальним чотиритактним карбюраторним бензиновим двигуном потужністю 5,15 кВт (7,0 к.с.) з ручним стартером і примусовим повітряним охолодженням, має 2 швидкості вперед, нейтраль та реверс. Бензиновий двигун, який крім звичайних для бензинових двигунів надійності та економічності, має низку переваг і конструктивних особливостей:

- компактність і невелика вага;
- ергономічність, зручність, простота в експлуатації та обслуговуванні;
- високі ККД та питома потужність;
- стабільність обертів протягом всього діапазону навантажень;
- повітряне охолодження примусового типу;
- дві горловини для заливання мастила в картер із пробками-щупами з різних сторін картера для полегшення доступу;
- повітряний фільтр із масляною ванною;
- низькі рівні вібрації та шуму під час роботи.

Принцип дії мотоблока МБ 40-1С/G-2F полягає в наступному: крутний момент від двигуна через дискове фрикційне зчеплення, трансмісію і систему механічних шестеренчастих передач передається одночасно і на провідні колеса, і на ротор ґрунтофрези. Ґрунтофреза обертається з великою швидкістю і розпушує ґрунт за допомогою ножів. Транспортні колеса обертаються з малою швидкістю та переміщують мотоблок у поздовжньому напрямку. Управління мотоблоком здійснюється за допомогою виносного керма з розташованими на ньому органами керування.

Конструкцією мотоблока передбачені окремі важелі управління, що дозволяють включати рух мотоблока, переключати рух вперед або назад, а також вмикати або вимикати обертання ротора ґрунтофрези за потребою.



Виробник залишає за собою право вносити у зовнішній вигляд, конструкцію та комплект постачання зміни, які не впливають суттєво на роботу виробу

1.2. Основні складові частини мотоблока

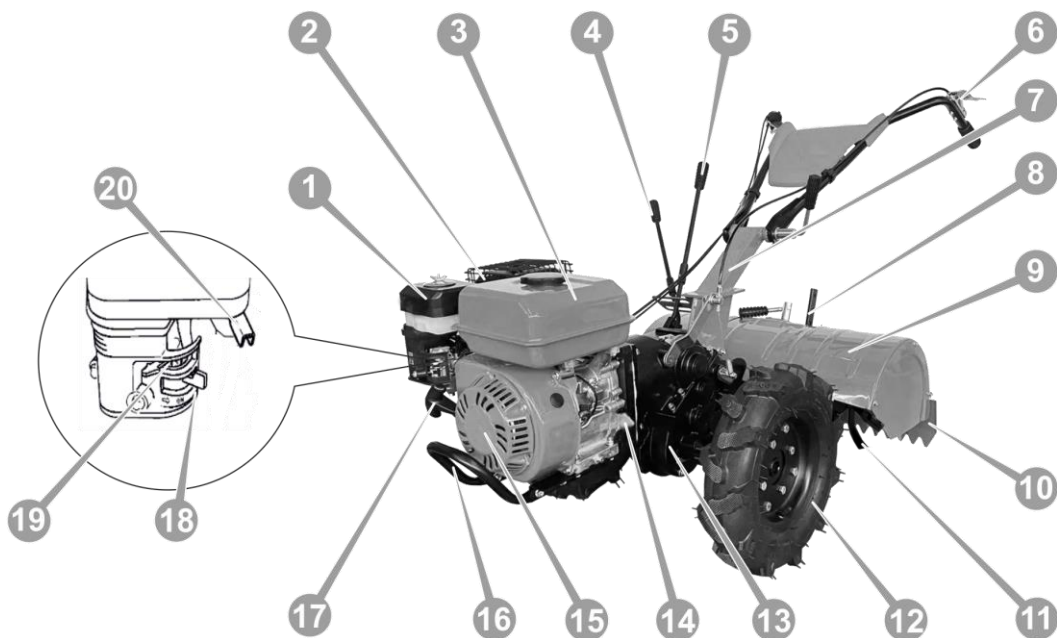


Рисунок 1. Елементи мотоблока

Специфікація до рисунка 2:

1. Повітряний фільтр.
2. Глушник.
3. Паливний бак.
4. Важіль зміни напрямку обертання ґрунтофрези.
5. Важіль КПП.
6. Важіль зчеплення.
7. Сійка керма.
8. Регулятор глибини фрезерування («глибиномір» або «сошник»).
9. Нерухлива частина захисного кожуха ґрунтофрези.
10. Захисна дошка.
11. Ротор ґрунтофрези з ножами.
12. Ліве транспортне колесо.
13. Редуктор фрези.
14. Пробка-щуп картера двигуна.
15. Вентиляційна решітка двигуна.
16. Бампер-рукоятка для транспортування мотоблоку.
17. Руків'я ручного стартера.
18. Важіль подачі палива (паливний кран).

19. Важіль повітряної заслонки.
20. Важіль дросельної заслонки.



Зовнішній вигляд і розташування складових частин мотоблока можуть дещо відрізнятися від показаних на рисунку 1.

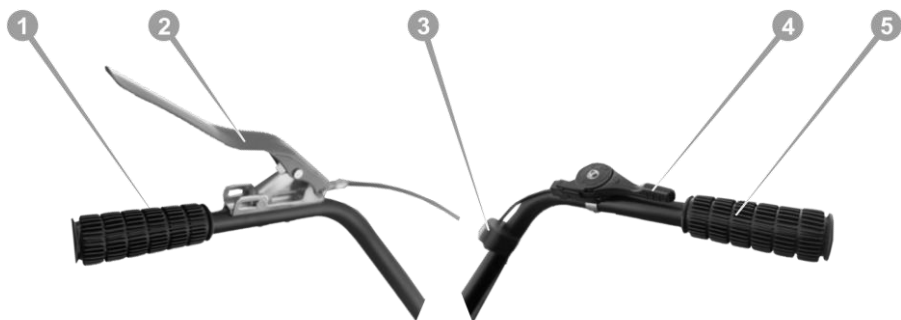


Рисунок 2. Елементи керування на руків'ях керма мотоблока

Специфікація до рисунка 2:

1. Ліве руків'я.
2. Важіль зчеплення.
3. Кнопка вмикання двигуна.
4. Манетка-регулятор подачі палива ("ручний газ").
5. Праве руків'я.

2. КОМПЛЕКТ ПОСТАЧАННЯ

Мотоблок може постачатися споживачам за їхнім бажанням у зібраному, або в напіврозібраному стані.

Під час постачання в зібраному стані мотоблок має комплектацію:

Таблиця 2.1.

Найменування	Кількість, од.
Мотоблок у зборі	1
Комплект інструментів у чохлах	1
Інструкція з експлуатації	1

Під час постачання в напіврозібраному стані всі складові частини мотоблока розміщені в одній упаковці. У цьому випадку до комплектації входять:

Таблиця 2.2.

Найменування	Кількість, од.
Силовий агрегат у зборі	1
Кермо в зборі з органами управління та тросами	1
Нерухлива частина захисного кожуха ґрунтофрези	1
Ліве крило захисту	1
Праве крило захисту	1
Захисна дошка	1
Стойка керма	1
Захисна панель на руків'ї керма	
Бампер передній	1
Колесо транспортне в зборі: диск, шина з камерою	2
Ліва основна секція роторної ґрунтофрези.	1
Права основна секція роторної ґрунтофрези.	1
Права додаткова секція роторної ґрунтофрези.	1
Ліва додаткова секція роторної ґрунтофрези.	1
Регулятор глибини фрезерування (сошник)	1
Комплект інструментів у чохлах	1
Комплект кріпильних виробів	1
Інструкція з експлуатації	1
Пакування	1



У зв'язку з постійним удосконаленням конструкції мотоблоку та пакування, комплектація може дещо відрізнятись від вказаної в даній інструкції.

3. ТЕХНІЧНІ ХАРАКТЕРИСТИКИ

Таблиця 3.1.

Найменування	Характеристики і параметри
Модель	МБ 40-1С/Г-2F
Тип мотоблока	автономний колісний одновісний
Модель двигуна	R210
Тип двигуна	одноциліндровий чотиритактний
Тип палива	бензин А-92 або А-95
Максимальна потужність двигуна, кВт (к.с.) при 3600 об/хв	5,15 (7,0)
Максимальний крутний момент, Нм при 2500 об/хв	11
Об'єм камери згоряння, см ³	212
Система запуску двигуна	ручний стартер
Повітряний фільтр	поролоновий з масляною ванною
Система охолодження	примусове повітряне охолодження
Тип системи змащення	розбризуванням
Зчеплення	фрикційне дискове
Кількість швидкостей	2 вперед, 1 назад і нейтральна передача
Рульове управління	регульоване за висотою
Транспортні колеса	на пневматичних шинах
Шини транспортних коліс	камерні, 4.00-8
Тиск повітря в шинах, кПа (кгс/см ²):	
• під час робіт на ґрунті,	100...140 (1,0...1,4)
• під час транспортних робіт	140...200 (1,4...2,0)
Номінальна швидкість переміщення на транспортних колесах, км/год	1,5
Об'єм паливного бака, л	3,6
Витрата палива, л/год	≤ 2,04
Об'єм мастила в картері двигуна, л	0,55
Об'єм мастила в картері редуктора, л	2,5
Об'єм мастила в масляній ванні повітряного фільтру, л	0,3
Рекомендоване мастило для двигуна	моторне SAE 15W-40 або 10W-40
Рекомендоване мастило для редуктора	трансмійне ТАП-15 або ТАД-17
Навісне обладнання в комплекті	активна роторна ґрунтофреза
Ширина захвату ґрунтофрези (залежно від кількості встановлених ножів), мм	500 / 650
Глибина фрезерування ґрунту, мм	до 100
Схема складання секцій ґрунтофрези	2+1

Таблиця 3.1. (продовження)

Найменування	Характеристики і параметри
Модель	МБ 40-1С/G-2F-2F
Середня продуктивність під час фрезерування ґрунту, га/год	0,5...0,7
Експлуатаційна маса мотоблока*, кг	92
Кількість пакувальних місць, шт.	1
Розмір пакування (довжина, ширина, висота), мм	1255×475×655
Габаритні розміри мотоблока в зборі (довжина, ширина, висота), мм	1700×700×950

* Експлуатаційна маса мотоблока - конструкційна (суха) маса складаного мотоблока з колесами та фрезою і повністю заправленого паливом та мастилами.

4. ЗАХОДИ БЕЗПЕКИ

Перед початком експлуатації мотоблока уважно ознайомтеся з даною інструкцією та виконуйте її вимоги. Дотримання правил безпеки, запобіжних заходів, точне і своєчасне виконання вимог і рекомендацій даної інструкції з експлуатації та технічного обслуговування є основною умовою безпечної, ефективної й довгострокової експлуатації мотоблока.

Експлуатувати дозволяється тільки технічно справний, повністю укомплектований мотоблок. Самостійне переобладнання мотоблока або зміна стандартних налаштувань може негативно вплинути на безпеку його експлуатації. Не допускається демонтаж з мотоблока передбачених конструкцією захисних кожухів або огорож, запобіжних пристроїв, а також інших деталей і складальних одиниць, що впливають на безпеку його роботи.



КАТЕГОРИЧНО ЗАБОРОНЯЄТЬСЯ експлуатувати або виконувати технічне обслуговування мотоблока або агрегатів із ним пристроїв, перебуваючи в стані алкогольного або наркотичного сп'яніння, під впливом сильнодіяючих лікарських препаратів або у випадку сильного стомлення!

Забороняється:

- Вмикати й експлуатувати мотоблок особам, які не ознайомилися з даною інструкцією.
- Вмикати й експлуатувати мотоблок дітям, підліткам та особам з обмеженими фізичними можливостями.
- Використовувати пошкоджені або саморобні комплектуючі, навісні пристрої і пристосування.
- Запускати двигун із несправним глушником або без глушника.
- Запускати двигун із несправним повітряним фільтром або без нього.
- Запускати двигун без мастила в картері двигуна й у редукторі мотоблока.
- Здійснювати заправку мотоблока паливом, якщо двигун працює або перебуває в гарячому стані.
- Відкривати кришку горловини паливного бака, якщо двигун працює або повністю не охолонув.
- Накривати мотоблок, якщо двигун працює.
- Використовувати мотоблок у закритих приміщеннях без забезпечення належного виведення вихлопних газів.
- Використовувати мотоблок у вогнебезпечних умовах, поблизу вибухонебезпечних речовин, біля відкритих джерел вогню.
- Використовувати мотоблок просто неба під час дощу, снігопаду, інших атмосферних опадів та в умовах обмеженої видимості.
- Розміщувати на мотоблоці сторонні предмети.

Під час виконання робіт мотоблоком дотримуйтесь спеціальних та загальних правил техніки безпеки. Використовуйте захисний одяг, взуття, рукавички або рукавиці, захисні окуляри та інші засоби захисту. Недотримання вимог інструкції з експлуатації та правил техніки безпеки можуть призвести до аварії або до серйозних травм.



Робочий одяг повинен бути виготовлений із щільної тканини, без частин, що розвиваються. Робочий одяг не повинен бути занадто вільним. Взуття має бути міцним, повинно повністю закривати ступні й мати підошву, що перешкоджає ковзанню.

До самостійної роботи з мотоблоком допускаються особи, яким виповнилося 16 років, які добре вивчили дану інструкцію, а також мають необхідні навички й за станом здоров'я придатні до управління мотоблоком.

4.1. Правила безпеки під час заправки паливом

- Заправку паливом, перевірку рівня мастила в картері двигуна й редукторі, дозаправлення мастилом здійснюйте лише тоді, коли двигун не працює та повністю охолонув.
- Не допускайте переповнення паливного бака.
- Заправляйте мотоблок бензином тільки на відкритому повітрі, коли двигун не працює. Використовуйте бензин з октановим числом 92. Якщо під час заповнення бака бензин пролився, перш ніж здійснити запуск двигуна переконайтеся, що це місце повністю висохло й бензинові пари вивітрилися, в іншому випадку змініть місце запуску, відійдіть на безпечну відстань – не менше, ніж на 3 метри від місця розливу.
- Під час заправки та експлуатації мотоблока не допускайте потрапляння палива й мастила в стоки води.
- Під час роботи на схилах заправляйте паливний бак до половини, щоб уникнути розливання або розбризкування бензину.
- Пари бензину легкозаймисті та вибухонебезпечні. Після завершення заправки переконайтеся, що кришки паливного бака й заправної каністри щільно закриті.
- Не здійснюйте заправку паливом та не запускайте двигун поблизу джерела відкритого вогню, увімкнених нагрівальних приладів або несправної електричної проводки, не паліть і не розкладайте багаття під час заправки.
- Перш ніж здійснювати транспортування, добре закрутіть кришку паливного бака й закрийте паливний кран. Під час запланованого перевезення мотоблока на велику відстань або перевезення його по дорозі з поганим покриттям, злийте паливо з бака, щоб уникнути його витік.
- Якщо бензин потрапив на одяг, необхідно негайно замінити одяг.



Вдихання парів бензину може призвести до отруєння. У разі потрапляння бензину на відкриті ділянки шкіри, ретельно промийте їх теплою водою з милом.

4.2. Правила безпеки під час експлуатації мотоблока



Не використовуйте мотоблок у цілях і способами, які не зазначені в даній інструкції.

- Уважно вивчіть органи управління мотоблоком.
- Навчіться швидко зупиняти мотоблок і вимикати його двигун.
- Експлуатуйте мотоблок лише тоді, коли повністю переконаєтесь у повній відсутності небезпечної ситуації для людей та тварин, у жодному разі не підпускайте дітей до працюючого мотоблока.
- Не працюйте мотоблоком на схилах з ухилом поверхні понад 15°, тому що при цьому виникає небезпека перевертання мотоблока, значно погіршується його керованість, зростають навантаження на двигун, погіршується знос і збільшується витрата палива.



Щоб уникнути нещасних випадків, не допускайте дітей на територію, на якій використовується мотоблок. Будьте уважні і вимикайте двигун мотоблоку у разі появи поруч із ним дітей.

- Перед початком руху потрібно переконатися у відсутності сторонніх предметів під колесами й на відкритих обертових частинах мотоблока й навісного обладнання, у відсутності перешкод руху, а під час виконання транспортних робіт – відповідно до вимог безпеки дорожніх умов, розмірів проїздів і розворотів, ухилів і перепадів дорожнього покриття або ґрунту.



Будьте особливо уважні під час роботи мотоблоком на схилах, нерівній поверхні, слизькому, розм'якшеному, твердому або кам'янистому ґрунті.

- Регулярно перевіряйте затяжку болтів і гайок, стан інших фіксувальних елементів (пальців, шплінтів тощо) на мотоблоці та на навісному обладнанні, оскільки внаслідок вібрації під час роботи може відбуватися послаблення кріплення. Незатягнутий болт або гайка можуть призвести до серйозної поломки мотоблока й до травм.
- Не знімайте захисні крила, які встановлені над робочими органами й деталями, що обертаються, оскільки це може призвести до травми. Особливу небезпеку представляють гострі ножі роторної ґрунтофрези.
- Під час роботи з навісним та причіпним обладнанням шворинь причіпного пристрою повинен бути завжди зафіксований чекою.
- Під час роботи в закритих приміщеннях (теплицях) періодично зупиняйте мотоблок, вимикайте двигун і провітрюйте приміщення.
- Працюйте мотоблоком тільки в денний час або за якісного штучного освітлення.

- Під час роботи мотоблоком дотримуйтесь безпечної дистанції від робочих органів, що обертаються. Ця дистанція визначається довжиною рульових штанг із рукоятками.
- Будьте обережні з гарячими деталями! Глушник та інші деталі двигуна надто сильно нагріваються під час роботи й охолоджуються не відразу після його зупинки.
- Завчасно приберіть з ділянки, що підлягає обробленню, усе каміння, дрів, скло та інші предмети, які можуть пошкодити фрези мотоблока або нанести травму оператору.
- Будьте уважні під час наближення до кущів, дерев та інших об'єктів, які можуть перешкоджати належному огляду місцевості.
- У разі появи ознак несправності двигуна або ходової системи, причепленого обладнання, рух необхідно припинити і вжити заходів до усунення несправностей.

Дана інструкція не в змозі передбачити всі можливі випадки, які можуть мати місце в реальних умовах експлуатації мотоблока. Слід керуватися здоровим глуздом, дотримуватися граничної уваги й акуратності під час виконання робіт.

5. РОБОТА ІЗ ВИРОБОМ

Тривала й надійна робота мотоблока забезпечується в разі належної експлуатації, своєчасного й повного проведення технічного обслуговування відповідно до рекомендацій даної інструкції.

Мотоблок призначений для експлуатації в районах з помірним кліматом і найбільш ефективний за температури повітря в межах від +1 °С до +40 °С.

Робота з мотоблоком не вимагає спеціальної підготовки, проте слід врахувати, що під час роботи з кожним причіпним або навісним знаряддям необхідні певні навички.



Перш ніж розпочати повноцінну експлуатацію мотоблока, необхідно провести його обкатку відповідно до рекомендацій даної інструкції.

5.1. Складання мотоблока

Мотоблок може поставлятися в торговельні мережі як повністю зібраним, який пройшов передпродажну підготовку й готовим до експлуатації, так і в заводському пакуванні, у вигляді складального комплексу для великовузлового складання.

Великовузлове складання мотоблока не вимагає особливих умов і спеціальних пристосувань. Якщо уважно слідувати рекомендаціям даної інструкції, то складання мотоблока може бути здійснене особою, що має технічні навички і використовує універсальний інструмент, що входить у комплект поставки мотоблока.



У зв'язку з тим, що деякі складові частини складального комплексу мають досить велику вагу, рекомендується здійснювати складання мотоблока удвох із помічником.



Процес складання рекомендується здійснювати в приміщенні або на чистому сухому відкритому майданчику. Неприпустимо попадання атмосферних опадів, піску, частинок ґрунту та інших забруднень на сполучні поверхні збираного мотоблока.

Складання мотоблока виконується в такій послідовності:



У зв'язку з постійним удосконаленням конструкції мотоблоку, взаєморозташування складових частин та послідовність складання можуть дещо відрізнятись від зазначених в даної інструкції.

1. Акуратно вийняти з пакувальної коробки всі дрібні вузли, деталі та кріпильні елементи, які там містяться; звільнити силовий агрегат від транспортувального каркаса, звільнити від пакувальної плівки і транспортувальних фіксувальних елементів.



Троси увімкнення переднього й заднього ходу під'єднанні до важелів управління на кермі й до силового агрегату мотоблока. Будьте уважні під час дістання комплектуючих з пакування, щоб не пошкодити троси.

2. Перевірити затяжку різьбових кріпильних елементів центрального вузла мотоблока. У разі необхідності - підтягнути різьбові з'єднання.
3. Встановити мотоблок на рівну горизонтальну поверхню.
4. Встановити та закріпити кермо (див.рис.3):
 - 4.1. Зібрати праве та ліве руків'я керма та зафіксувати болтами.
 - 4.2. Встановити захисну панель на руків'ях керма, зафіксувати гвинтами.
 - 4.3. Встановити зібране руків'я керма на стійку, зафіксувати регулюючою ручкою і болтами.

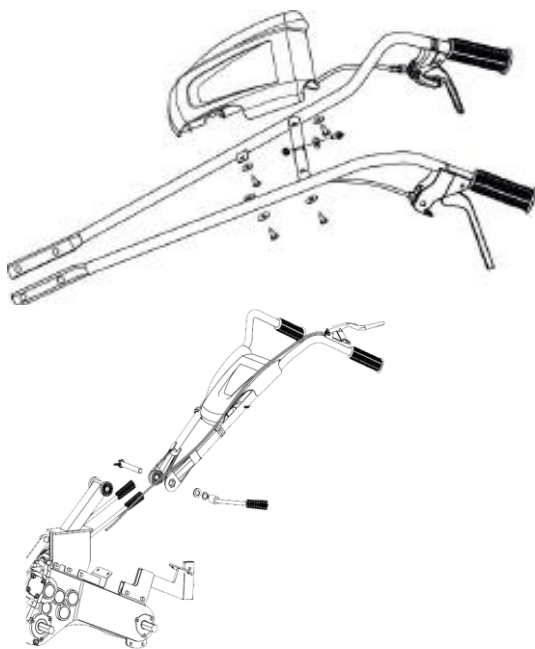


Рисунок 3. Схема встановлення керма

5. Встановити транспортні колеса на вал для приводу коліс - ліве з лівого боку, праве з правого боку, зафіксувати колеса штифтом і зашплінтуйте. Встановлювати колеса необхідно виконувати так, щоб споглядаючи на мотоблок зверху, «вістря» цієї «ялинки» були спрямовані вперед, крім того

вентилі для накачування камер повинні перебувати з зовнішнього боку колеса.

6. Накачати шини коліс повітрям під тиском 140 - 200 кПа (1,4 - 2,0 кгс/см²).
7. Встановити в причіпну цапфу регулятор глибини обробки ґрунту (сошник), підняти регулятор у крайнє верхнє положення й зафіксувати його болтом, встановивши тим самим мотоблок у стійке горизонтальне положення
8. Встановити основні секції роторної ґрунтофрези на вал для приводу ґрунтофрези – ліву з лівого боку, праву з правого боку, зафіксувати секції від осьового зсуву фіксуючими пальцями й законтрувати швидкознімними шплінтами.



Ліва і права половинки ротора ґрунтофрези – не взаємозамінні. Під час встановлення ротора ґрунтофрези на мотоблок необхідно враховувати напрямок обертання ротора в процесі роботи.

9. У разі необхідності (для збільшення ширини захвату ґрунтофрези) вставити додаткові секції роторної ґрунтофрези в отвори основних секцій - ліву ліворуч, праву праворуч; зафіксувати секції від осьового зсуву фіксувальними пальцями й законтрити швидкознімними шплінтами.
10. Встановити нерухливу частину захисного кожуха ґрунтофрези:
 - 10.1. До захисного крила приєднати праве і ліве захисне крило, зафіксувати болтами.
 - 10.2. Встановити захисну дошку, зафіксувати болтами.
 - 10.3. Притулити нерухливу частину захисного кожуха ґрунтофрези до платформи кріплення двигуна так, щоб збіглися за віссю чотири отвори на бампері й на платформі, протягнути чотирма ботами, надіти на них плоскі і пружинні шайби, і затягнути гайки.
11. Встановити передній бампер спереду виробу, зафіксувати болтами.



У разі виникнення питань під час самостійного складання мотоблоку зверніться за консультацією до продавця або на гарячу лінію ТОВ «МОТОТЕХІМПОРТ» за тел. 080030 400.

5.2. Підготовка до роботи

Після закінчення складання мотоблока або після зняття мотоблока з тривалого зберігання необхідно виконати заходи з підготовки його до експлуатації:

- відрегулювати роботу органів управління;
- перевірити рівень мастила в картері двигуна, у разі необхідності долити мастило;
- перевірити рівень мастила в картері редуктора, у разі необхідності долити мастило;
- заправити мотоблок бензиновим паливом.

5.2.1. Перевірка рівня мастила в картері двигуна

Наявність необхідної кількості моторного мастила в картері двигуна є одним із найважливіших чинників, що впливають на довговічність і ефективність роботи двигуна, а значить і всього мотоблока.

Мотоблок поставляється із заводу без мастила в картері, щоб уникнути витікання під час транспортування й навантаження. Перед першим запуском двигуна мотоблока необхідно залити в картер двигуна приблизно 0,6 літра моторного мастила, перевіряючи рівень мастила за допомогою щупа (див. рисунок 5.1.)



Якщо перевірка рівня мастила проводиться на розігрітому двигуні, необхідно почекати кілька хвилин після зупинки двигуна, щоб мастило встигло стекти назад у порожнину картера.

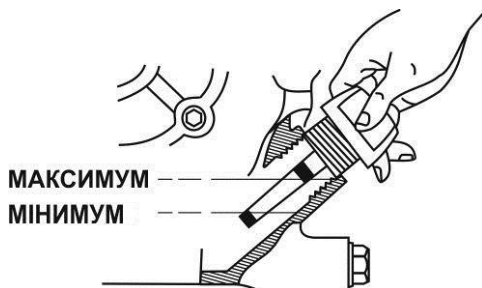


Рисунок 5.1. Пробка-щуп картера двигуна



ЗАБОРОНЕНО ВИКОРИСТОВУВАТИ СИНТЕТИЧНІ МАСТИЛА!!! Рекомендовані мастила для всесезонного використання – 10W-40 або 15W-40.

За заводським стандартом, в мотоблоці використовується мастило для бензинових чотиритактних двигунів. Під час заміни на інший вид мастильного матеріалу, необхідно враховувати, що мастило повинно мати специфіку SG, SF або вище. Вибирайте моторне мастило відповідно до в'язкісно-температурних характеристик за SAE. Залежно від температури навколишнього повітря, допускається використовувати моторне мастило 5W-30, 10W-30, 15W-40 або мастила з більш широким діапазоном (див. рисунок 5.2.)

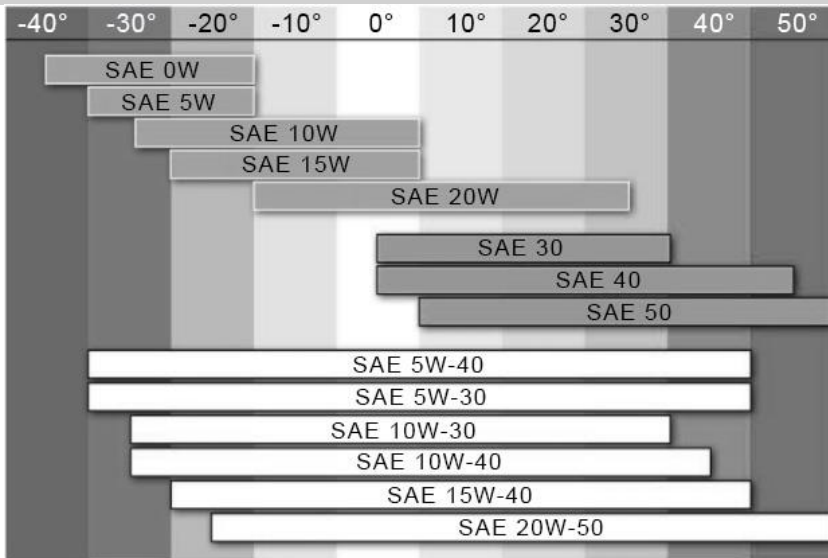


Рисунок 5.2. Температурно-діапазонний графік в'язкості моторного мастила



Рекомендується купувати мастило в офіційних дилерів відомих світових виробників, щоб уникнути придбання неякісного мастила або підробки!

Заливання мастила потрібно здійснювати за допомогою воронки (у комплект поставки не входить) через заливну горловину (див. рисунок 5.10.), закрити пробкою, яка одночасно є контрольним щупом для перевірки рівня мастила.



Заборонено запускати двигун під час нестачі або надлишку мастила в картері, оскільки це може привести до виходу двигуна з ладу, гарантія на двигун у цьому випадку втрачається.

Для перевірки рівня мастила необхідно встановити мотоблок на горизонтальній поверхні. Потім відкрити і витягти пробку-щуп із заливної горловини, протерти чистою ганчіркою або паперовою серветкою, опустити назад у горловину **НЕ ЗАКРУЧУЮЧИ**, знову витягти й подивитися рівень мастила. Відмітка рівня мастила повинна бути знаходитися між нижньою (Min) і верхньою (Max) відмітками на щупі. Якщо рівень нижче мінімуму - долити мастила, якщо вище максимальної - відібрати мастило з картера за допомогою шприца. Після завершення перевірки необхідно ретельно закрити пробку-щуп.

5.2.2. Перевірка рівня мастила в редукторі

Мотоблок завод-виробник постачає без мастильних матеріалів. Тому необхідно перед введенням в експлуатацію заповнити редуктор спеціальним мастилом або трансмісійним мастилом.

Для зниження зносу деталей і запобігання появи задирів на поверхнях тертя у ванну редуктора заливаються трансмісійні мастила ТАП-15, ТАД-17 або аналогічні їм за властивостями, наприклад мастила серії ТМ по ГОСТ 17479.2-85. У разі експлуатації мотоблока в холодну пору року необхідно застосовувати зимові або всесезонні трансмісійні мастила.

Для заповнення редуктора мастилом необхідно:

1. Встановити мотоблок на рівній горизонтальній поверхні.
2. Розігріти тюбик із мастилом у ємкості з гарячою водою, це полегшить наповнення редуктора.



Під час експлуатації мотоблока доливайте в редуктор приблизно 60 мг мастила через кожні п'ять годин.

3. Відкрити пробку-щуп для заливання мастила в редуктор
4. Заповнити редуктор трансмісійним мастилом.



Трансмісія ведучих коліс і задня трансмісія ґрунтофрези мають загальний картер для мастила. Під час доливання мастила в передню трансмісію слід трохи зачекати, щоб мастило рівномірно розподілилося в задній і передній трансмісії.

5. Перевірити рівень мастила за допомогою пробки-щупа, відмітка рівня мастила повинна бути між нижньою (Min) і верхньої (Max) відмітками на щупі.
6. Закрутити пробку-щуп.

5.2.3. Заправка паливом

Для живлення двигуна мотоблока використовується бензин, який легко запалюється й вимагає дотримання всіх заходів пожежної безпеки під час роботи з ним. Пари бензину токсичні та вибухонебезпечні.



Бензин виключно вогнебезпечний та вибухонебезпечний. Неакуратне поводження з паливом, може призвести до отримання серйозних опіків та травм.



Заливаючи або зливаючи паливо необхідно дотримуватися заходів безпеки: проводити дані процедури тільки на відкритому повітрі, за умови, що двигун не працює; не підносити до палива джерела іскор та відкритого полум'я; негайно витерти бризки або розлите паливо.



Ніколи не заливайте в бак мотоблока замість бензину інше паливо або легкозаймисті рідини, оскільки це може призвести до негайного та повного виходу двигуна з ладу

Для заправки двигуна мотоблока використовуйте чистий свіжий неетилований бензин з октановим числом 92 або 95. Рекомендується використовувати бензин на протязом одного місяця після його придбання. Не допускайте потрапляння пилу або води в паливо та паливний бак.

Перш ніж заливати паливо в бак і здійснювати запуск двигуна, перевірте паливопровід на відсутність можливого пошкодження.

Заправку двигуна паливом здійснюйте лише тоді, коли мотоблок встановлений на рівній горизонтальній поверхні. Паливо необхідно заливати таким способом, щоб у паливному баку залишалася повітряна подушка для можливого розширення парів палива в разі нагрівання. Максимальний рівень палива під час заправки не повинен доходити до нижнього зрізу заливної горловини паливного бака на 20-30 мм (див. рисунок 5.3.)



Рисунок 5.3. Горловина паливного баку

5.3. Підготовка до першого запуску



При виконанні короточасного пробного запуску двигуна мотоблока, обов'язково треба перевірити рівень мастила в картері двигуна, але можна не перевіряти в коробці передач і в повітряному фільтрі.

1. Встановити кермо мотоблока і закріпити його. Перевірити надійність кріплення всіх вузлів мотоблока і роботу всіх органів керування.
2. Відкрутивши пробку-щуп, перевірити рівень мастила в картері двигуна. У разі необхідності – долити моторне мастило 15W-40.
3. Відкривши кришку паливного бака, перевірити наявність бензину. Якщо його немає або дуже мало – дозаправити бензином (А-95 або А-92). Закрити кришку паливного бака.

5.3.1. Запуск і зупинка двигуна



У цілях безпеки, перш ніж здійснити запуск двигуна, важелі перемикання передач і включення ґрунтофрези повинні бути встановлені у нейтральну позицію.

5.3.2. Запуск двигуна ручним стартером

Для того, щоб здійснити запуск двигуна ручним стартером виконайте такі дії:

1. Встановіть мотоблок в горизонтальне положення. Перевірте наявність палива в паливному баку.
2. Відкрийте паливний кран (перемістіть його в положення «ON») (див. рисунок 1).
3. Перевести кнопку вимикання двигуна у положення «Включено» («ON»).
4. Встановити важіль регулятора подачі палива у середнє положення.
5. Встановити важіль регулювання повітряною заслінкою відповідно до температури навколишнього повітря: якщо температура вище 5 °С – у середнє положення, якщо нижче 5 °С – у положення «закрито». Прогрітий двигун можна заводити з повністю відкритою повітряною заслінкою.
6. Візьміться за ручку стартера й повільно тягніть її доти, доки не відчуєте опір.
7. Відпустіть ручку стартера, щоб вона повернулася у вихідне положення.
8. Плавнo тягніть за ручку стартера до моменту зачеплення храпового механізму стартера за маховик, після чого різко та енергійно потягніть на всю довжину троса. У цьому разі потрібно діяти вкрай обережно, щоб не виврвати трос із кріплення.



Витягайте трос стартера швидко й на всю довжину, інакше двигун може завестися в протилежну сторону! У цьому випадку двигун необхідно негайно заглушити.

9. Якщо двигун не запустився з першого разу, повторюйте дії, що визначені в п. 8. доти, поки двигун не буде запущено.
10. Перемістіть важіль регулятора подачі палива в положення, що відповідає мінімально стійким обортам двигуна. Дайте можливість двигуну прогрітися протягом 3-5 хвилин.
11. Перемістіть важіль регулювання повітряної заслінки в положення «відкрито».



Не тягніть за трос стартера, якщо двигун запущено, оскільки за цих обставин двигун може вийти з ладу!



Забороняється використовувати будь-які додаткові пристосування або хімічні речовини для полегшення запуску двигуна.

У холодну пору року, якщо виникають труднощі під час запуску двигуна, викрутіть заглушку мастильного отвору, розташовану на кришці головки циліндра, налейте в отвір 2 см³ моторного мастила, а потім закрутіть заглушку й заведіть двигун. У процесі експлуатації двигуна тримайте заглушку щільно закрученою, інакше двигун може почати всмоктувати пил і виїде з ладу.



Для забезпечення легкого запуску двигуна не використовуйте летючі рідини, такі як ефір, гас, бензин, уайт-спірит – це все може призвести до вибуху двигуна.

5.3.3. Зупинка двигуна

Перед зупинкою двигуна плавно встановіть регулятор обертів двигуна на низькі оберти, а потім дайте попрацювати двигуну без навантаження протягом приблизно 2-3 хвилин. Потім встановіть важіль регулятора обертів двигуна в крайнє праве положення, перекривши тим самим подачу палива й заглушивши двигун.

Перед зупинкою двигуна плавно встановіть регулятор обертів двигуна на низькі оберти, а потім дайте попрацювати двигуну без навантаження протягом приблизно 2-3 хвилин. Потім встановіть важіль регулятора обертів двигуна в крайнє праве положення, перекривши тим самим подачу палива і заглушивши двигун.

Екстрено заглушити двигун також можна за допомогою важеля вимикання (блокування) двигуна (див. рисунок 2.1.), встановивши його в положення «Вимкнено» («OFF»).

Після зупинки двигуна закрийте паливний кран.

5.4. Початок руху



Перед початком роботи мотоблоком необхідно переконатися в повній безпеці цієї дії для оточення людей, тварин і рослин.

5.4.1. Рух вперед

Щоб розпочати рух мотоблока за допомогою двигуна, необхідно:

1. Завести двигун і встановити поворотом важеля регулювання подачі палива малі або середні оберти колінчастого вала.
2. Встановити важіль КПП у нейтральне положення.
3. Плавно затискаючи клавішу зчеплення на кермі переведіть важіль КПП у положення першої передачі.
4. Поворотом важеля регулювання подачі палива відрегулювати оберти двигуна, встановивши необхідну швидкість переміщення мотоблока.
5. На цій передачі мотоблок буде рухатися зі швидкістю 5 км/год.

6. Для більш швидкого руху потрібно вибрати 2 передачу і мотоблок буде рухатися зі швидкістю 10 км/год.

Для зупинки мотоблока необхідно відпустити клавішу зчеплення, після чого, у разі необхідності, заглушити двигун.

5.4.2. Рух назад

Під час руху мотоблока заднім ходом будьте особливо уважні, рухайтесь лише на малих швидкостях, повертайте плавно, надійно утримуючи кермо двома руками.

Для руху мотоблока заднім ходом необхідно встановити важіль КПП у положення "назад". Плавно затискаючи клавішу зчеплення на кермі почати рух. Якщо відпустити клавішу зчеплення, мотоблок зупиниться.

5.5. Регулювання



Перед початком виконання робіт з регулювання необхідно заглушити двигун

5.5.1. Регулювання висоти керма

Ідеальна висота керма залежить від зросту оператора і глибини культивациі.

Щоб відрегулювати висоту керма (див. рисунок 1.) послабте фіксатор стійки керма, встановіть кермо на необхідну висоту та затягніть фіксатор.:

5.5.2. Переміщення мотоблока з одного місця роботи на інше

Пересування мотоблока в процесі роботи можна здійснювати як за допомогою двигуна, так і вручну, у тому числі з вимкненим двигуном. Переміщення мотоблока вручну здійснюється тоді, коли важіль перемикання передач встановлено в нейтральну позицію. Переміщення мотоблока за допомогою двигуна виконується так само, як і робочий хід, але з вимкненою ґрунтофрезою.

Переїзд через канави та інші перешкоди необхідно виконувати під прямим кутом до перешкоди на малій швидкості, надійно утримуючи кермо мотоблока двома руками. Важку ділянку шляху можна подолати, ведучи мотоблок по змійці.

5.5.3. Обкатка

Новий або нещодавно відремонтований двигун повинен пройти обкатку протягом 8 – 10 мотогодин. У цей період деталі мотоблока притираються одна до одної, тому він повинен працювати тільки на швидкостях нижче середніх і з малими навантаженнями.

Тривалість безперервної роботи двигуна протягом перших трьох мотогодин періоду обкатки не повинна перевищувати 30 хвилин, протягом наступних – не більше ніж 1...1,5 годин. Кожен раз вимкнувши двигун дайте йому повністю охолонути.



У процесі обкатки не допускайте роботи двигуна на високих обертах і з повним навантаженням, оскільки від цього залежить довговічність роботи двигуна. Після завершення обкатки необхідно повністю замінити мастило в картері двигуна, у редукторі й у повітряному фільтрі.

5.6. Культивування роторною ґрунтофрезою

Перш ніж почати виконання робіт із культивування роторною ґрунтофрезою, визначте межі ділянки, що обробляється, уважно огляньте ділянку на предмет наявності перешкод, вивчіть рельєф і стан ґрунту, виберіть напрямок і послідовність робочих проходів.

Під час роботи на різних ґрунтах потрібно обирати різні частоту обертання фрези, глибину та ширину одного проходу, положення рукояток керма щодо корпусу мотоблока. Оптимальне співвідношення всіх параметрів підбирається досвідченим шляхом. Тобто при роботі мотоблок ні в якому разі не повинен збільшувати свій стандартний шум на відповідній передачі.

На твердих ґрунтах і цілинних ділянках обробку краще здійснювати за декілька проходів, кожного разу збільшуючи глибину обробки. Цим досягається гарне дроблення грудок ґрунту та забезпечується найбільш рівномірна її структура.

Якщо не вдається досягнути необхідної глибини обробки, зробіть коригування положення регулятора заглиблення або зменшити ширину захвату, знявши частину секцій ґрунтофрези.

Під час обробки пухкого ґрунту необхідно стежити за тим, щоб ґрунтофреза не заглиблювалася надмірно, оскільки це спричинює перевантаження двигуна. Щоб зменшити заглиблення необхідно опустити регулятор заглиблення і в процесі роботи піднімати за рукоятки керма, піднімаючи тим самим ротор ґрунтофрези, або можна збільшити кількість секцій ґрунтофрези.

У процесі оброблення ґрунту простір між ножами роторної ґрунтофрези й між ґрунтофрезою, редуктором та захисними крилами може забиватися камінням, гілками, корінням, травою, дротом та іншими сторонніми предметами. У цьому випадку необхідно зупинити мотоблок, вимкнути двигун і видалити всі сторонні предмети, що застрягли.

Якщо в ґрунті присутня велика кількість дрібного каміння, гілок та коренів рослин, необхідно зменшити частоту обертання та заглиблення роторної ґрунтофрези й обробити ділянку за декілька проходів, поступово збільшуючи глибину обробки.

З урахуванням вищевикладеної інформації, культивування роторною ґрунтофрезою здійснюється в такій послідовності:

1. Доставити мотоблок своїм ходом або на транспорті до місця проведення робіт.
2. Залежно від стану ґрунту та плану роботи встановити необхідну кількість секцій ґрунтофрези (1 або 2 секції).
3. За допомогою регулятора заглиблення встановити необхідну глибину культивації.
4. Запустити двигун, за необхідністю прогріти його.
5. Зробити один або кілька пробних проходів, у разі необхідності скоригувати параметри роботи мотоблока.
6. Виконати намічений план робіт, у разі необхідності періодично очищаючи ротор ґрунтофрези від сторонніх предметів.
7. Після закінчення роботи дати двигуну попрацювати на протязом 2-3 хвилини в режимі холостого ходу та зупинити його.

Чергуйте періоди роботи з відпочинком. Не рекомендується здійснювати культивування роторною ґрунтофрезою понад півтори години поспіль, оскільки поєднання впливу вібрації та фізичного навантаження на оператора призводить до підвищеної стомлюваності та зниження уваги, що може стати причиною травми. Також наявність періодів відпочинку знижує ймовірність перегрівання двигуна в спеку.



У процесі роботи слідкуйте за температурою двигуна й не допускайте щоб двигун перегрівався, оскільки це може призвести до виходу двигуна з ладу.

6. ТЕХНІЧНЕ ОБСЛУГОВУВАННЯ

Надійність та довговічність роботи мотоблока, особливо – двигуна, багато в чому залежать від правильності та своєчасності проведення технічного обслуговування.

6.1. Контрольний огляд

Щоразу, перш ніж розпочати роботу мотоблоком, необхідно:

- здійснити зовнішній огляд на предмет виявлення можливих несправностей та пошкоджень, течі мастила й палива, у разі виявленні – усунути причини несправностей;
- переконатися в надійності кріплень елементів мотоблока і встановленого навісного обладнання, за необхідності – підтягнути кріплення;
- перевірити цілісність і чистоту фільтрувального елемента повітряного фільтра;
- перевірити рівень та чистоту мастила в картері двигуна й у редукторі, у разі необхідності долити;
- перевірити рівень палива в паливному баку, у разі необхідності долити паливо;
- перевірити надійність фіксації керма у вертикальній та горизонтальній площинах;
- перевірити надійність з'єднання контактів і клем системи запалювання.
- перевірити рівень мастила у масляній ванні

Крім того, необхідно:

- у разі використання навісного обладнання – переконатися в його справності та працездатності;
- у разі використання транспортувальних коліс – перевірити тиск у шинах і переконатися у відсутності наскрізних тріщин і розривів у покришках.

Бруд та пісок є однією з основних причин передчасного зносу відкритих рухомих частин мотоблока. Піщинки та дрібні частинки ґрунту здатні проникати в усі, навіть важкодоступні вузли, пошкоджуючи деталі, – як металеві, так і гумові. Бруд та сміття, якими забиті ребра циліндра, значно знижують ефективність охолодження, що може стати причиною перегріву двигуна. Крім того, під шаром бруду важко своєчасно виявити пошкодження деталей, знос, витік мастила. Щоб звести до мінімуму ці неприємні наслідки, слід регулярно очищувати мотоблок.

Очищення двигуна необхідно здійснювати після кожного використання мотоблока, а також перед заправкою паливом і моторним мастилом. Не допускається експлуатація двигуна зі слідами течі палива та мастила. Необхідно пам'ятати, що потраплення пилу та бруду в паливо або моторне мастило, призводить до значного скорочення терміну служби двигуна.

Також щодня необхідно перевіряти цілісність крильчатки вентилятора охолодження двигуна (міститься за ручним стартером). Відсутність навіть декількох лопатей крильчатки може стати причиною перегріву двигуна. Надламано або зламану лопать необхідно негайно замінити.

6.2. Періодичні перевірки та операції з технічного обслуговування

Таблиця 6.1.

Операція	Періодичність					
	Щодня або щозміни	Після закінчення обкатки	Після 1 місяця або через кожні 25 мотогодин	Кожні 3 місяці або через кожні 50 мотогодин	Кожні 6 місяців або через кожні 100 мотогодин	Щороку або через кожні 300 мотогодин
Очищення ротора ґрунтофрези і агрегатів мотоблока*	■					
Перевірка та підтяжка всіх кріпильних елементів мотоблока, перевірка стану пневматичних коліс	■					
Перевірка та, у разі необхідності, доливання моторного мастила в картер двигуна і редуктор	■					
Заміна моторного мастила в картері двигуна та в редукторі		■		■		
Перевірка стану свічки запалювання, регулювання відстані між електродами			■			
Заміна свічки запалювання						■
Заміна мастила в масляній ванні повітряного фільтра*	Кожні 8 мотогодин					
Очищення повітряного фільтра*	Кожні 25 мотогодин					
Заміна фільтруючого елемента повітряного фільтра*					■	
Заміна паливного фільтра					■	
Промивання паливного бака*				■		
Очищення і регулювання зазорів на клапанах**			■			■

* Під час роботи в забруднених умовах виконувати частіше.

** Зверніться до сервісного центру.

6.3. Очищення та заміна повітряного фільтра

Очищення повітряного фільтра необхідно виконувати кожні 25 годин використання або частіше, у міру потреби, якщо робота виконується в заповнених умовах. Забитий брудом повітряний фільтр є причиною збільшення витрати палива і зниження потужності двигуна. Не використовуйте мотоблок без повітряного фільтра або з несправним фільтром для повітря, тому що не фільтроване заповнене повітря може швидко пошкодити двигун, у такому разі гарантія припиняється.



Щоб уникнути передчасного зносу і виходу з ладу поршневої групи двигуна, забороняється запускати та експлуатувати двигун, якщо повітряний фільтр не перебуває на штатному місці, або якщо фільтрувальний елемент повітряного фільтра пошкоджений.

1. Відкрутити три болта кріплення корпусу фільтра та зняти корпус. Очистити корпус фільтра від бруду і відкладень.
2. Дістати поролоновий фільтрувальний елемент з піддона (див. рисунок 6.1.), промити його в розчині мийного засобу (можна використовувати бензинове паливо або, у разі особливо сильного забруднення, гас), віджати і ретельно висушити. Якщо фільтрувальний елемент надмірно забруднений або пошкоджений – замінити його.

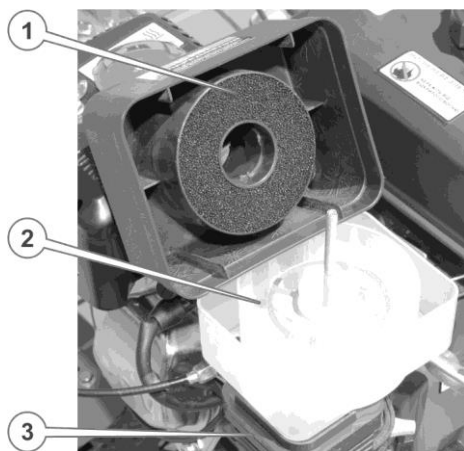


Рисунок 6.1. Повітряний фільтр

1. Поролоновий фільтрувальний елемент.
2. Піддон фільтра з масляною ванною.
3. Карбюратор.

3. Зняти піддон повітряного фільтра, вилити старе мастило, промити піддон мийним засобом, гасом або уайтспіритом, ретельно висушити.
4. Установити піддон на місце, налити в нього 50-70 г моторного мастила (до позначки рівня на корпусі масляної ванни, див. рисунок 6.1.), рівномірно розподіливши його по секціях піддону.
5. Просочити фільтрувальний елемент моторним мастилом, віджати і вставити в піддон.
6. Встановити на місце корпус фільтра, надійно закріпити його болтами.



Не можна наливати мастило у масляну ванну повітряного фільтра більш ніж зазначено у даної інструкції, тому що це може призвести до потрапляння його у камеру згоряння двигуна.

6.4. Очищення глушника

У глушнику з часом утворюється нагар у вигляді сажі, яка перешкоджає вільному проходу вихлопних газів і знижує тим самим ефективну потужність двигуна. Тому один раз на рік, найкраще перед постановкою мотоблока на зберігання, необхідно перевіряти й очищати глушник.



Якщо двигун щойно заглушили, глушник буде дуже гарячим. Не доторкайтеся до нього, інакше Ви можете отримати опік. Дайте йому охолонути, перш ніж починати будь-які роботи з двигуном.

Глушник є нерозбірною конструкцією, тому для очищення необхідно зняти його з двигуна, відкрутивши болти кріплення. Перед очищенням необхідно оглянути глушник на наявність пробоїв і прогарів. Якщо корпус глушника має наскрізні пошкодження, його необхідно замінити на новий.



Забороняється запускати та експлуатувати двигун мотоблока без глушника.

Очищення глушника потрібно виконувати за допомогою довгої викрутки, акуратно зіскрібаючи, вибиваючи легкими ударами і витрушуючи сажу з вхідного і вихідного каналів глушника.

6.5. Заміна мастила у двигуні та редукторі мотоблока

Нерегулярна або невчасна заміна мастила значно скорочує термін служби агрегатів мотоблока. Заміна мастила у двигуні та в редукторі необхідно здійснювати одночасно. Спочатку поміняйте мастило після завершення періоду обкатки (10 мотогодин), а потім – регулярно раз на три місяці або після кожних 50 мотогодин роботи двигуна.

Заміна мастила здійснюється в такому порядку:

1. Поставте ємність під отвір для зливання мастила з картера.
2. Вийміть пробку-щуп отвору для заливання мастила в картер.
3. Відкрутіть пробку отвору для зливання мастила з картера.
4. Повністю злийте мастило з картера.
5. Закрутіть пробку.
6. Залийте необхідну кількість свіжого моторного мастила в картер.
7. Вставте пробку-щуп на штатне місце.

Мастило з картера двигуна рекомендується зливати після того, як двигун буде розігрітий або після роботи двигуна, тоді мастило стікає повністю й захоплює за собою відкладення та шкідливі домішки, які утворюються внаслідок процесу згоряння палива.

6.6. Обслуговування й заміна свічки запалювання

Необхідно регулярно очищувати й перевіряти на працездатність свічку запалювання. Несправна чи забруднена свічка запалювання, або свічка, яка має нагар на електродах, є причиною важкого запуску, зниження потужності й нестійкої роботи двигуна.

Свічка запалювання розташована з лівої сторони головки циліндра двигуна. Зніміть ковпачок свічки запалювання, й очистіть бруд навколо ковпачка свічки запалювання. Викрутіть свічку запалювання за допомогою свічкового ключа, що входить у комплект поставки, перевірте стан свічки запалювання.



Будьте обережні під час зняття свічки запалювання, оскільки під час роботи двигуна вона нагрівається до високої температури..

Очистіть нагар і бруд з електродів за допомогою дротяної щітки й огляньте свічку на предмет пошкоджень, і прогорання між електродами. Якщо свічка запалювання пошкоджена, то замініть її.



Уважно стежте за станом свічки запалювання. Застосування дефектних або невідповідних свічок призводить до значного зниження потужності двигуна, збільшення витрати палива, може стати причиною виходу двигуна з ладу.

Виміряйте зазор між електродами свічки запалювання за допомогою щупа, цей зазор повинен дорівнювати 0,65 ~ 0,75 мм (див. рисунок 6.2.)

Під час монтажу свічки запалювання потрібно спочатку наживити її вручну, а потім затягнути свічковим ключем.



Затягувати свічку запалювання потрібно чутливо, так щоб не зірвати різьбу в алюмінієвій голівці.

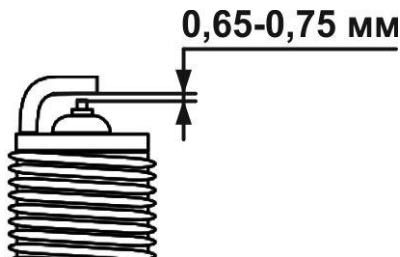


Рисунок 6.2. Необхідний зазор свічки запалювання

Перевірка коректності роботи системи запалювання повинна проводитися кваліфікованими фахівцями. У разі необхідності регулювання системи запалювання зверніться в сервісний центр.

Під час огляду свічки запалювання можуть бути виявлені такі її стани:

1. Нормальний стан. Колір ізолятора центрального електрода від світло-сірого до коричневого, з невеликим нальотом, а також із незначною електродною ерозією.
2. Видно механічні пошкодження свічки. Вигнутий, деформований бічний електрод із зазублинами і слідами ударів; зруйнований ізолятор центрального електрода. неправильно підібрана свічка (довжина різьби не відповідає довжині різьби посадкового місця свічки в голівці двигуна); потраплення сторонніх тіл (болтів, гайок тощо) у камеру згоряння.
3. Зруйнований ізолятор центрального електрода. Тріснутий або розколотий ізолятор центрального електрода. Причинами цього можуть бути: детонація двигуна; неправильно відрегульований зазор між електродами; механічні пошкодження свічки.
4. Свічка забруднена нагаром. Сухий м'який нагар інтенсивно-чорного кольору на ізоляторі центрального електрода й на бічному електроді. Причинами цього можуть бути: надмірно збагачена повітряно-паливна суміш; поганий високовольтний провід; сильне засмічення повітряного фільтра.
5. На свічці свинцеві утворення. Ізолятор покритий жовтим або коричневим глянцевиими утвореннями. Причиною цього може бути використання низькоякісного бензину, у якого октанове число підвищене застосуванням присадок, що містять свинець.
6. Перегріта свічка. Надзвичайно світлий ізолятор з дрібними чорними вкрапленнями та електродною ерозією. Причинами цього можуть бути: свічка недостатньо щільно вкручена (відсутня нормальна тепловіддача свічки голівці циліндра); сильне забруднення орбрення циліндра; занадто раннє запалювання; неправильно підібраний тепловий діапазон (занадто «гаряча» свічка); збіднена повітряно-паливна суміш.

7. Свічка пошкоджена раннім запалюванням. Оплавлені або спалені центральний і заземлювальний електроди (або один з електродів); роздутий ізолятор із металевими відкладеннями на ньому. Причинами цього можуть бути: термічне перевантаження двигуна; значний перегрів деталей свічки через самозапалювання (загоряння починається раніше, ніж з'являється іскра); використання неякісного палива; невірно відрегульований кут випередження запалювання; невірно підібраний тепловий діапазон (занадто «гаряча» свічка).

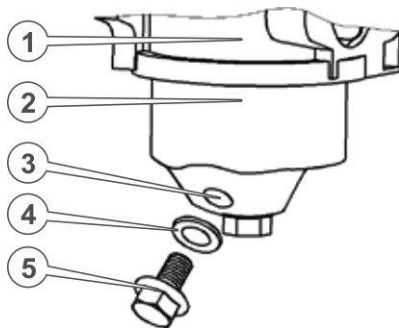
6.7. Перевірка системи живлення паливом

Очищення паливного бака рекомендується здійснювати кожні 50 годин роботи або кожні 3 місяці, а в разі необхідності – і частіше, що дозволить збільшити термін служби не лише паливної системи, але і двигуна взагалом. Очищувати паливний бак необхідно із застосуванням бензину, попередньо повністю зливши паливо й демонтувавши бак.

Паливний відстійник, розташований під паливним краном, призначений для осаджування можливих механічних домішок та води в бензині.

Очищення фільтра-відстійника карбюратора здійснюється в такій послідовності (див. рисунок 6.3.):

1. Встановити важіль паливного крана в положення Off (закрито).
2. Поставити ємність під отвір для зливання палива з фільтру-відстійника карбюратора.
3. Відкрутити зливний болт із шайбою і злити паливо з карбюратора.
4. Відкрутити стакан фільтра-відстійника і промити його чистим бензином.
5. Закрутити стакан відстійника і зливний болт із шайбою.



1. Карбюратор.
2. Фільтр-відстійник.
3. Отвір для зливу палива.
4. Шайба.
5. Зливний болт.

Рисунок 6.3. Карбюратор вид знизу

Паливопровід виготовлений зі спеціального стійкого до впливу бензину матеріалу, але як і у будь-якого іншого матеріалу, у нього є свій термін експлуатації і йому притаманні властивості старіння. Оскільки паливопровід є важливим елементом двигуна, йому необхідно приділяти підвищену увагу. Для запобігання можливого витоку палива, необхідно здійснювати своєчасну перевірку стану паливопроводу і, у разі необхідності, його своєчасну заміну.

6.8. Видалення бруду з двигуна

Видалити маслянисті відкладення із таких частинах двигуна:

- ребер повітряного охолодження циліндра й картера;
- важелів і тяг системи регулювання обертів.



Проводьте регулярне очищення двигуна, щоб уникнути його перегріву і виходу з ладу.

Це дозволить забезпечити оптимальне охолодження двигуна і його нормальну роботу, а також знизить ризик виникнення займання. Для очищення можна також використовувати ефірні аерозолі, зазвичай вживані для очищення карбюраторів автомобілів. Аерозоль має очищувальний ефект і збиває бруд завдяки рахунок вихідному тиску.

6.9. Перевірка системи охолодження двигуна

Перевірка цілісності крильчатки вентилятора охолодження двигуна (міститься за ручним стартером) проводиться кожні 50 годин роботи двигуна, але не рідше одного разу на два місяці.

Відсутність навіть декількох крил може стати причиною перегріву двигуна.

Надламану або зламану крильчатку необхідно замінити.

6.10. Монтаж і демонтаж шин

Гарний стан пневматичних шин транспортувальних коліс є важливим чинником забезпечення безпеки експлуатації мотоблока.

Необхідно регулярно здійснювати огляд шин на предмет можливих ушкоджень – пробиття, тріщин, розшарування, – і своєчасно здійснювати їхній ремонт. Ремонт шин, а також їхній монтаж і демонтаж здійснюються за допомогою спеціальних ремонтних та монтажних наборів, які не входять у комплект поставки мотоблока, відповідно до інструкцій, що додаються до цих наборів.

Монтаж шин та їхній демонтаж необхідно виконувати на чистому твердому майданчику, щоб всередину покоришки не потрапляла земля чи бруд.

Перш ніж здійснити монтаж, необхідно перевірити стан обода, покоришки та камери.

Ободи повинні бути чистими, без забоїв, задирок та іржі. Якщо присутні забої чи задирки, їх необхідно зачистити, а бруд та іржу видалити. Після цього ободи слід пофарбувати та просушити.

Шина і камера повинні бути без пошкоджень, сухими та чистими. Перш ніж вставити камеру в шину, її необхідно посипати сухим тальком. Під час монтажу шини необхідно враховувати необхідне місце розташування соска (вентиля) камери й напрямок протектора (див. рисунок 2.1.). Перекошування вентиля не допускається.

7. ТРАНСПОРТУВАННЯ ТА ЗБЕРІГАННЯ

7.1. Транспортування

Мотоблок можна транспортувати в пакуванні або в зібраному стані всіма видами транспорту у відповідно до загальних правил перевезень.

Допустимі умови транспортування: температура навколишнього середовища в межах від -15°C до $+55^{\circ}\text{C}$, відносна вологість повітря не повинна перевищувати 90%.

Розміщення та кріплення мотоблока в транспортних засобах повинні забезпечувати стійке положення і відсутність можливості його переміщення під час транспортування.

Для запобігання витікання мастила з картера двигуна й редуктора мотоблок слід встановлювати в транспортному засобі в нормальному робочому положенні. Під час перевезення на великі відстані необхідно злити паливо з паливного бака.

Під час транспортування і вантажно-розвантажувальних робіт пакування з мотоблоком або мотоблок у зборі не повинні зазнавати різких ударів і впливу атмосферних опадів.

У зв'язку з тим, що мотоблок у зібраному стані має досить велику вагу, рекомендується під час його навантаження і вивантаження використовувати підйомно-транспортні пристрої, а в разі виконання навантажувальних робіт вручну у жодному разі не здійснювати їх поодиночі. Мотоблок слід піднімати за рукоятки керма й передній бампер.



У разі ручного навантаження-вивантаження мотоблока зі встановленими роторами ґрунтофрези категорично забороняється братися за ножі роторів.

7.2. Зберігання

Якщо мотоблок не використовується протягом тривалого часу, його необхідно зберігати в сухому приміщенні, яке добре провітрюється за температури від -15°C до $+55^{\circ}\text{C}$ і відносній вологості не більше за 90%, укрити від потрапляння всередину пилу і дрібного сміття. Приміщення для зберігання повинно бути обладнане відповідно до правил протипожежної безпеки. Наявність у повітрі парів кислот, лугів та інших агресивних домішок не допускається.

Перш ніж поставити мотоблок на тривале зберігання, необхідно виконати низку операцій:

- завести двигун і прогріти його протягом декількох хвилин, заглушити;
- злити паливо з паливного бака;
- злити мастило з картера двигуна та з редуктора;
- залити нове мастило в картер двигуна й у редуктор;
- вигвинтити свічку запалювання, залити в отвір 2 - 3 см³ мастила;
- два-три рази потягнути за ручку стартера;
- загвинтити свічку запалювання назад у головку циліндра;
- повільно потягнути за ручку стартера доти, поки не буде відчуватися опір (дане положення відповідає фазі стиснення, у якій впускний і випускний клапани закриті, що дасть можливість захистити двигун від корозії);
- очистити мотоблок від слідів течі палива, машинного мастила і бруду;
- відновити пошкоджене лакофарбове покриття ;
- змастити тонким шаром мастила відкриті ділянки поверхонь металевих деталей;
- зняти транспортувальні колеса, встановити мотоблок на підставках так, щоб він не торкався підлоги;
- накачати шини транспортувальних коліс і укласти колеса на зберігання у такий спосіб, щоб шини не контактували з підлогою.

Перед зняттям мотоблока з тривалого зберігання, мотоблок повинен пройти таке технічне обслуговування:

- за необхідності підкачати шини транспортних коліс;
- встановити транспортувальні колеса на мотоблок;
- злити мастило з картера двигуна й редуктора, залити нове мастило;
- злити паливо з паливного бака й залити нове паливо;
- очистити мотоблок від слідів течі палива й мастила;
- завести двигун, прогріти впродовж декількох хвилин, заглушити двигун.

8. УТИЛІЗАЦІЯ

Мотоблок, у якого завершився термін використання, оснащення та упаковка повинні здаватися на утилізацію й перероблення. Інформацію про утилізацію можна отримати в місцевій адміністрації.

9. МОЖЛИВІ НЕСПРАВНОСТІ ТА СПОСОБИ ЇХНЬОГО УСУНЕННЯ



Несвоєчасне виявлення й усунення навіть незначних пошкоджень і несправностей може призвести в процесі експлуатації мотоблока до серйозних поломок і виходу мотоблока з ладу. Експлуатація мотоблока в несправному стані є підставою припинення дії гарантійних зобов'язань.

9.1. Несправності двигуна

Двигун не заводиться

Таблиця 9.1.

Причина несправності	Шляхи усунення
Вимикач двигуна перебуває в положенні «вимкнено»	Перемістити вимикач двигуна в положення «увімкнено»
Закритий паливний кран	Відкрити паливний кран
Відсутнє паливо в паливному баку	Залити паливо в паливний бак
У паливо потрапила вода	Злити паливо, злити відстій з відстійника, заправити свіжим паливом
Вийшла з ладу свічка запалювання	Замінити свічку запалювання
Низька температура навколишнього середовища, моторне мастило в картері стало в'язким	Розігріти картер або залити в картер прогріте моторне мастило

Двигун працює з перебоями, глухне, не видає повну потужність

Таблиця 9.2.

Причина несправності	Шляхи усунення
Несправність паливної системи: часткове засмічення паливопроводу	Почистити паливопровід
Подається занадто мала кількість палива або паливо не подається зовсім	Перевірити стан паливного крана – кран повинен бути повністю відкритим. Перевірити та відрегулювати положення важеля регулятора подачі палива
Занадто малий об'єм палива в паливному баку в той час як мотоблок використовується на похилій поверхні	Долити палива в паливний бак
Забруднена, пошкоджена або вийшла з ладу свічка запалювання	Почистити або замінити свічку запалювання
Засмічений повітряний фільтр	Розібрати повітряний фільтр, почистити або замінити фільтрувальний елемент
Порушення компресії в циліндрі внаслідок зносу деталей поршневої групи	Звернутися до сервісного центру

Вихлоп чорним димом

Таблиця 9.3.

Причина несправності	Шляхи усунення
Перевантаження	Зменшити навантаження на двигун, перевівши мотоблок на більш легкі режими роботи
Недостатня кількість палива	Збільшити подачу палива важелем "газ"
Недостатня подача повітря	Почистити або замінити повітряний фільтр
Неякісне паливо	Повністю злити паливо, почистити паливний бак, залити якісне паливо

Вихлоп блакитним димом

Таблиця 9.4.

Причина несправності	Шляхи усунення
Потрапляння моторного мастила в камеру згоряння циліндра	Перевірити рівень моторного мастила в картері, якщо рівень занадто високий – злити зайве мастило
Залипання або зношення поршневи кільця	Звернутися до сервісного центру для перевірки або заміни поршневих кілець
Зношення клапанів	Звернутися до сервісного центру

9.2. Несправності трансмісії

Сильні шуми в редукторі

Таблиця 9.5.

Причина несправності	Шляхи усунення
Погане змащення поверхонь ковзання в редукторі	Перевірити рівень і стан трансмісійного мастила в редукторі, замінити або долити мастило.
Поява іржі на поверхнях ковзання внаслідок попадання води в редуктор.	Очистити поверхні ковзання дрібною наждачною шкуркою, замінити мастило в редукторі
Сильне зношування, пошкодження або поломка зубців шестерень у редукторі	Звернутися в сервісний центр для заміни шестерень

10. ГАРАНТІЙНІ ЗОБОВ'ЯЗАННЯ

Гарантійний термін експлуатації мотоблоків «Кентавр» **МБ 40-1С/G-2F** становить 2 (два) роки із вказаної в гарантійному талоні дати роздрібного продажу. Термін служби (ресурс) мотоблока становить 3 (три) роки із вказаної в гарантійному талоні дати роздрібного продажу. Термін амортизації встановлюється згідно з діючим законодавством України. Гарантійний термін зберігання становить 5 (п'ять) років з дати випуску мотоблока

Даний товар не вимагає проведення робіт із введення в експлуатацію.

Протягом гарантійного терміну несправні деталі і вузли будуть замінюватися за умови дотримання всіх вимог даної інструкції та відсутності пошкоджень, пов'язаних із неправильною експлуатацією, зберіганням і транспортуванням мотоблока. Споживач має право на безкоштовне гарантійне усунення несправностей, виявлених і пред'явлених у період гарантійного терміну і зумовлених виробничими недоліками.

Гарантійне усунення несправностей виробляється шляхом ремонту або заміни несправних частин мотоблока в сертифікованих сервісних центрах. У зв'язку зі складністю конструкції ремонт може тривати понад двох тижнів. Причину виникнення несправностей і терміни їхнього усунення визначають фахівці сервісного центру.



Виріб приймається на гарантійне обслуговування тільки в повній комплектності, ретельно очищений від пилу та бруду.

Гарантійні зобов'язання втрачають свою силу в таких випадках:

- Відсутність гарантійного талона або якщо гарантійний талон неможливо прочитати.
- Неправильне заповнення гарантійного талона, відсутність у ньому дати продажу або печатки (штампа) і підпису продавця, серійного номера виробу.
- Наявність виправлень або підчищень у гарантійному талоні.
- Повна або часткова відсутність серійного номера на виробі, або якщо номер неможливо прочитати, невідповідність серійного номера виробу номеру, який вказаний у гарантійному талоні.
- Недотримання правил експлуатації, наведених у даній інструкції, у тому числі порушення регламенту технічного обслуговування.
- Експлуатація несправного або некомплектного виробу, що стала причиною виходу виробу з ладу.
- Потрапляння всередину виробу сторонніх речовин або предметів.
- Причиною несправності, що виникла, стало застосування неякісного палива або мастила.

- Виріб має значні механічні або термічні пошкодження, явні сліди недбалих експлуатації, зберігання або транспортування.
- Причиною несправності, що виникла, стало приєднання до мотоблока несправного або нештатного навісного обладнання.
- Виріб використовувався не за призначенням.
- Проводилися несанкціонований ремонт, розкриття чи спроба модернізації виробу споживачем або третіми особами.
- Несправність сталася внаслідок стихійного лиха (пожежа, повінь, ураган тощо.)

Замінені за гарантією деталі та вузли переходять у розпорядження сервісного центру. Під час виконання гарантійного ремонту гарантійний строк збільшується на час перебування виробу в ремонті. Відлік доданого терміну починається з дати приймання виробу в гарантійний ремонт.

При наявності акумуляторної батареї її строк становить 6 місяців з дати роздрібного продажу.

Після закінчення гарантійного терміну сервісні центри продовжують здійснювати обслуговування та ремонт виробу, але вже за рахунок споживача.

Гарантійні зобов'язання не поширюються на несправності, що виникли внаслідок планового зносу або перевантаження виробу; на комплектуючі: ножі та маточини ротора ґрунтофрези, паливопроводи, гумотехнічні вироби, ремені, шини й камери, витратні та мастильні матеріали одноразового використання, електропроводку, сальники, підшипники, повітряні, лампочки, карбюратори, повітряні та паливні фільтри, форсунки, приводні ремені.

Гарантійні зобов'язання не поширюються на регламентні роботи під час планового ТО, включно з діагностикою й регулюванням будь-яких систем; очищення, змащування, проточування вузлів, деталей; заміну або доливання всіх видів масел, мастил, якщо тільки такі не є необхідними під час проведення гарантійного ремонту мотоблока або його вузлів.

Гарантійні зобов'язання не поширюються на неповноту комплектації виробу, яка могла бути виявлена під час його продажу.

Право на гарантійний ремонт не є підставою для інших претензій.

Інформацію по серійному номеру та даті виробництва мотоблока дивіться на металевій табличці, що встановлена на видному місці у незнімних вузлах мотоблока.

11. ДЕКЛАРАЦІЯ ВІДПОВІДНОСТІ

1. Декларування відповідності виробів на території України проводить представник виробника: ТОВ «МОТОТЕХІМПОРТ», 69000, Україна, Запорізька обл., м. Запоріжжя, вул. Штабна, будинок 13, приміщення 19, тел. 0 800 301 400. Наведені вироби відповідають вимогам чинних технічних регламентів та стандартів України. Декларації складаються українською мовою.

2. Декларація про відповідність виробу стосується винятково виробів у тому стані, у якому вони введені в обіг, і не охоплює компонентів та/або змін, які були пізніше впроваджені у виробі кінцевим користувачем. До оцінки відповідності залучається представник виробника, який долучає орган з оцінки відповідності як третю сторону, незалежну від організації або виробів, які він оцінює. За результатами оцінки відповідності залучений незалежний, призначений для подібних робіт, орган оформлює сертифікат відповідності або сертифікат типу, перевіряє текст декларації та реєструє у своєму реєстрі.

3. Декларація про відповідність виробу містить такі дані:

- повне найменування та місцезнаходження виробника і його уповноваженого представника;
- повне найменування та місцезнаходження особи-резидента України, уповноваженої виробником на збирання технічного файлу;
- опис і ідентифікаційні дані машини, що охоплюють узагальнене найменування, функції, модель, тип, серійний номер і комерційну назву;
- відомості про те, що машина відповідає положенням Технічного регламенту безпеки машин, і в разі потреби відомості про відповідність машини іншим технічним регламентам та/або іншим вимогам, яким відповідає машина;
- найменування, місцезнаходження та ідентифікаційний номер призначеного органу з оцінки відповідності та номер сертифіката перевірки типу машини;
- у разі необхідності найменування, місцезнаходження та ідентифікаційний номер призначеного органу з оцінки відповідності, яким схвалено систему керування якістю;
- посилання в разі необхідності на:
 - національні стандарти, що застосовуються;
 - інші нормативні документи, що застосовуються;
 - місце й дату декларування;
 - зазначення персональних даних і підпис особи, уповноваженої на оформлення декларації від імені виробника або його уповноваженого представника.

4. Уповноважений представник виробника машини на території України зберігає оригінал декларації про відповідність машини протягом щонайменше 10 років від дати виготовлення останньої машини. Скановані копії оригіналу декларації безперешкодно надаються споживачу під час передачі товару.

12. ПРИЙНЯТІ ПОЗНАЧЕННЯ ТА СКОРОЧЕННЯ

12.1. Значення знаків та піктограм: знаки безпеки*



Увага! Знак загальної обов'язкової дії



За необхідністю одягнути засіб захисту органів слуху



Під час обробки ґрунту взути захисне взуття задля уникнення травм



За необхідністю одягнути захисний одяг



За необхідністю одягнути засіб захисту голови задля уникнення травм



Під час роботи в умовах сильної запиленості одягнути маску



Перевірити наявність, справність та надійність кріплення захисних огорож та кожухів



Використовувати тільки те навісне обладнання, що призначене для роботи з цим мотоблоком



Перед запуском двигуна встановити важіль перемикачів передач у нейтральну позицію



Перед запуском двигуна перевірити наявність та стан елементів повітряного фільтра



Неухильно дотримуйтесь усіх вимог та настанов, що наведені в інструкції з експлуатації



Під час роботи в умовах сильної запиленості одягнути засіб захисту органів зору



За необхідністю одягнути захисні рукавички задля уникнення травм



За необхідністю одягнути засіб захисту обличчя задля уникнення травм



Під час виконання транспортних операцій одягнути одяг підвищеної видимості



Від'єднати навісне обладнання перед ремонтом або технічним обслуговуванням



Перед початком роботи ґрунтофрезою встановити розширювачі крил з обох боків



Перед початком роботи перевірити рівень мастила, долити за необхідністю



Перед виконанням ремонту або техобслуговування унеможливити самовільний рух мотоблока



Самостійне використання тільки для осіб старше позначеного віку



Знак загальної заборони



Заборона відкритого полум'я; заборона вогню, відкритих джерел запалювання та паління



Не торкатися задля уникнення травм або опіків



Заборонено перевозити вантаж на корпусі мотоблоку



Заборонено перебування сторонніх осіб на небезпечній відстані від мотоблока під час роботи



Заборонено перебування дітей та підлітків на небезпечній відстані від мотоблока під час роботи



Заборонено запускати двигун у приміщеннях, які не оснащені спеціальною витяжною вентиляцією



Знак загальної застороги



Засторога: електричний струм, будьте обережні для уникнення травм



Засторога: автоматичне запускання, будьте обережні для уникнення травм



Засторога: легкозаймистий матеріал, заборонено користуватися відкритим полум'ям



Засторога: здавлювання рук, будьте обережні для уникнення травм



Заборонено використання мотоблока під дією ліків та алкоголю



Заборонено курити та користуватися відкритим полум'ям під час заправлення паливом



Не проникати всередину механізмів, вузлів та агрегатів задля уникнення травм



Заборонено сидіти на корпусі та на елементах конструкції мотоблоку



Заборонено перебування тварин на небезпечній відстані від мотоблока під час роботи



Заборонено використання ґрунтофрези без встановлених з обох боків розширювачів крил



Заборонено запускати двигун під час виконання робіт з ремонту та технічного обслуговування



Засторога: низька температура/умови замерзання



Засторога: гаряча поверхня, не торкатися задля уникнення опіків



Засторога: здавлювання, будьте обережні для уникнення травм



Засторога: гострий елемент, будьте обережні для уникнення травм



Засторога: зарядження акумулятора, можливий вихід небезпечних газів



Засторога: пасова передача, будьте обережні для уникнення травм рук



Засторога: ґрунтофреза з гострими ножами, будьте обережні для уникнення травм ніг



Засторога: не очищений вчасно повітряний фільтр може призвести до поломки двигуна



Засторога: вихлопні гази працюючого двигуна отруйні та небезпечні для здоров'я

* Можуть застосовуватися ці та інші знаки, які оформлені відповідно до ДСТУ EN ISO 7010:2019

12.2. Значення знаків та піктограм: маніпуляційні та інші знаки**



Крихкий вміст



Тара не стійка до ушкодження, гаками не брати



Верх



Оберігати від сонячного світла



Берегти від вологи



Не котити, не кантувати



Штабелювання обмежено вказаню масою



Максимальна кількість паковань у штабелі



Штабелювання пакування, а також складування на нього вантажу заборонено



Поводитися з обережністю



Підлягає спеціальній утилізації окремо від побутового сміття



Допускається повторне використання тари





Знак відповідності технічним регламентам

12.3. Одиниці виміру

м (m)	— метр	В (V)	— Вольт
мм (mm)	— міліметр	А (A)	— Ампер
км (km)	— кілометр	Гц (Hz)	— Герц
“ (in)	— дюйм	Вт (W)	— Ват
см ³ (CC)	— сантиметр кубічний	кВт (kW)	— кіловат
км/год (km/h)	— кілометрів за годину	к. с. (hp)	— кінські сили
кг (kg)	— кілограм	А*год (Ah)	— Ампер за годину
л (l)	— літр	об/хв. (r/min)	— обертів за хвилину
л/год (lh)	— літрів за годину	дБ (dB)	— децибел

12.4. Прийняті скорочення та позначення

КПП	— коробка передач;
F	— рух вперед
N	— нейтральне становище (вимкнено)
R	— задній хід
	— швидко
	— повільно

ГАРАНТІЙНИЙ ТАЛОН



Модель _____

Серійний номер _____

Торговельна організація _____

Адреса _____

Перевірив і продав _____

(ПІБ, штамп продавця)

Дата продажу " _____ " " _____ " 20 _____ р.

Ціна у гривнях _____

Контактні дані покупця (тел.) _____

М.П.

Купуючи виріб, вимагайте перевірки його справності, комплектності і відсутності механічних пошкоджень, наявності відмітки дати продажу, штампа магазину та підпису продавця. Після продажу претензії щодо некомплектності і механічних пошкоджень не приймаються.

Претензій до зовнішнього вигляду, справності та комплектності виробу не маю. Із правилами користування та гарантійними умовами ознайомлений.

П.І.Б покупця_____
Підпис покупця



KENTAVR

Модель _____

Серійний номер _____

Вилучено _____
(дата)

Видано _____
(дата)

Майстер _____
(ПІБ та підпис)

(торговельна організація)

(дата продажу)

(ПІБ та підпис продавця)

М.П. сервісного центру

М.П.



KENTAVR

Модель _____

Серійний номер _____

Вилучено _____
(дата)

Видано _____
(дата)

Майстер _____
(ПІБ та підпис)

(торговельна організація)

(дата продажу)

(ПІБ та підпис продавця)

М.П. сервісного центру

М.П.



KENTAVR

Модель _____

Серійний номер _____

Вилучено _____
(дата)

Видано _____
(дата)

Майстер _____
(ПІБ та підпис)

(торговельна організація)

(дата продажу)

(ПІБ та підпис продавця)

М.П. сервісного центру

М.П.

Виріб після гарантійного ремонту
отримав у робочому стані, без дефектів.

(Дата)

(П.І.Б., підпис покупця)

Виріб після гарантійного ремонту
отримав у робочому стані, без дефектів.

(Дата)

(П.І.Б., підпис покупця)

Виріб після гарантійного ремонту
отримав у робочому стані, без дефектів.

(Дата)

(П.І.Б., підпис покупця)

ФОРМУЛЯР ГАРАНТІЙНИХ РОБІТ

№	Дата проведення ремонту		Опис ремонтних робіт та заміненних деталей	Прізвище майстра та печатка сервісного центру
	Початок	Закінчення		