

# Мотоцикл SPARK SP250SC-1



**Інструкція з експлуатації**

**ЗМІСТ**

1. ЗАГАЛЬНІ ВІДОМОСТІ	5
2. ПРАВИЛА ТА ЗАХОДИ БЕЗПЕКИ	9
3. ОПИС МОТОЦИКЛА	13
4. ЕКСПЛУАТАЦІЯ	20
5. ТРАНСПОРТУВАННЯ, ЗБЕРІГАННЯ ТА УТИЛІЗАЦІЯ	32
6. ТЕХНІЧНЕ ОБСЛУГОВУВАННЯ	36
7. МОЖЛИВІ НЕСПРАВНОСТІ ТА ШЛЯХИ ЇХ УСУНЕННЯ	61
8. ГАРАНТІЙНІ ЗОБОВ'ЯЗАННЯ	67
9. ПРИЙНЯТІ ПОЗНАЧЕННЯ ТА СКОРОЧЕННЯ	70

## ШАНОВНИЙ ПОКУПЕЦЬ!

Дякуємо Вам за вибір і придбання дорожнього мотоцикла ТМ «**SPARK**» моделі **SP250SC-1**. Ми впевнені, що цей мотоцикл задовольнить усі Ваші надії й очікування, і доставить Вам і Вашій родині радість своїми якістю і можливостями.

Продукція ТМ «**SPARK**» виготовлена за сучасними технологіями, що забезпечує її надійну роботу протягом всього терміну служби за умови дотримання правил експлуатації, обслуговування та запобіжних заходів. Продукція продається фізичним і юридичним особам у місцях роздрібної та оптової торгівлі за цінами, вказаними продавцем, відповідно до чинного законодавства. Дана продукція виготовлена на замовлення ТОВ «Мототехімпорт», Україна, 69000, Запорізька обл., м.Запоріжжя, вул. Штабна, буд. 13, приміщення 19, т. 0800301400.

Дана інструкція містить правила експлуатації та технічного обслуговування мотоцикла моделі SP250SC-1. Будь ласка, уважно вивчіть інструкцію і в точності дотримуйтесь зазначених у ній правил і рекомендацій, щоб подовжити термін експлуатації мотоцикла і звести до мінімуму можливі несправності. Дбайливо зберігайте цю інструкцію та звертайтеся до нього в разі виникнення питань з експлуатації, зберігання і транспортування. У разі зміни власника виробу передайте цю інструкцію новому власнику.

Постачальник, імпортер, представник виробника на території України та підприємство, яке приймає претензії споживачів: ТОВ «Мототехімпорт», Україна, 69000, Запорізька обл., м.Запоріжжя, вул. Штабна, буд. 13, приміщення 19, т. 0800301400. Представництва компанії знаходяться у всіх регіонах України і мають усі необхідні засоби для проведення кваліфікованого технічного сервісного обслуговування, а також готові надати консультації з питань, що пов'язані з експлуатацією мотоцикла.

Виробник: «ЦЗЯНМЕНЬ СУЛОН ВІЕКЛ МАНУФЕКЧУРІН» КО., ЛТД; Зона А, Індустріальна Зона Сулон, Вулиця Ліле, Район Цзянхай, Місто Цзянмень, Гуандун, Китай (JIANGMEN SULONG VEHICLE MANUFACTURING CO.,LTD.; Area A, Sulong Industrial Area, Lile Street, Jianghai District, Jiangmen City, Guangdong, China). Виробник не несе відповідальності за збиток та можливі пошкодження, заподіяні в результаті несанкціонованого переобладнання і модернізації мотоциклу, неправильного поводження з нею або використання її не за призначенням.

**УВАГА!**

Дотримання зазначених у цій інструкції правил експлуатації і обслуговування є основною умовою правильного використання мотоцикла! Перед початком використання мотоцикла уважно вивчіть цю інструкцію.

**УВАГА!**

Будь-які зміни, внесені власником мотоцикла в конструкцію будь-яких вузлів, звільняють виробника від будь-якої відповідальності за можливі поломки мотоцикла і травмування мотоцикліста!

Експлуатувати, обслуговувати та ремонтувати мотоцикл можуть люди, які мають необхідну технічну підготовку й ознайомлені з вимогами безпеки. Відповідно до законодавства України особи, які експлуатують мотоцикл, є власниками транспортного засобу підвищеної небезпеки і несуть повну відповідальність за загальну безпеку і дотримання правил запобігання нещасним випадкам, а також за дотримання Правил дорожнього руху під час руху по дорогах загального користування. Отримання дозволів, свідоцтв, посвідчень та інших документів, необхідних для експлуатації мотоцикла, здійснюється відповідно до вимог чинного законодавства.

**УВАГА!**

Усю відповідальність за наслідки, які настали в результаті неправильного поводження з мотоциклом або використання його не за призначенням, несе його власник!

**УВАГА!**

У зв'язку з постійним вдосконаленням вузлів і агрегатів мотоциклів, виробник залишає за собою право на внесення змін (які не впливають на основні технічні та експлуатаційні характеристики, принципи експлуатації та обслуговування мотоцикла) як у зовнішній вигляд, конструкцію, комплектацію та оснащення мотоцикла, так і у вміст даної інструкції без спеціального або попереднього повідомлення споживачів.

## 1. ЗАГАЛЬНІ ВІДОМОСТІ

### 1.1. Призначення мотоцикла

Дорожній мотоцикл моделі SPARK SP250SC-1 (далі – мотоцикл) є двоколісним транспортним засобом, він сертифікований в Україні та за своєю конструкцією та експлуатаційними характеристиками відповідає вимогам нормативних документів, що зазначені у сертифікаті на даний мотоцикл.

Мотоцикл призначений для перевезення одного або двох сідоків, разом із водієм, на малі та середні відстані як в умовах населених пунктів, так і за всіма типами доріг загального користування, включаючи польові та ґрунтові. Мотоцикл розрахований на застосування виключно для особистих, сімейних і домашніх потреб, не пов'язаних з комерційною та підприємницькою діяльністю. Мотоцикл не розрахований на участь у спортивних та інших змаганнях і не призначений для експлуатації в екстремальних умовах.

Застосування перевіреної часом класичної компоновки мотоцикла і новітніх досягнень у конструюванні й технології виготовлення його агрегатів і систем дозволили поєднати легкість управління і доступність з технічною досконалістю і надійністю конструкції.

Мотоцикл оснащений одноциліндровим чотиритактним карбюраторним бензиновим двигуном з повітряним охолодженням; електростартером; 6-ступінчастою коробкою перемикання передач з механічним зчепленням; з жорсткою сталеву рамою; дисковими передніми і задніми гальмами колес; телескопічною передньою вилкою і маятниковою підвіскою заднього колеса з одним амортизатором; легкосплавними литими колісними дисками; повним комплектом електроприладів освітлення.

## 1.2. Комплектація

До комплекту поставки мотоцикла входить:

1. Мотоцикл у зборі.
2. Набір інструментів.
3. Інструкція з експлуатації та обслуговування, гарантійний талон.

### **УВАГА!**

**Комплектація може відрізнятись від вказаної в даній інструкції.**

Усі мотоцикли ТМ «**SPARK**» проходять суворий контроль і тестування в процесі складання, а також передпродажну підготовку, поставляються в роздрібний продаж повністю заправленими робочими рідинами і ПММ (крім палива). Приймання мотоцикла здійснюється безпосередньо в точці придбання і включає в себе:

- візуальний огляд;
- перевірку комплекту;
- перевірку дії електрообладнання: габаритного світла, фари (ближнього й дальнього світла), стоп-сигналів, покажчиків повороту, звукового сигнала, панелі приладів;
- пуск двигуна;
- перевірку дії систем і агрегатів мотоцикла на стоянці та у русі;
- перевірку повноти й правильності заповнення супровідної документації.

Після процедури приймання, взаєморозрахунків і завершення оформлення супровідної документації (претензії з некомплектності та з несправностей), які могли бути виявлені під час цієї процедури, не приймаються.

Обкатка мотоцикла здійснюється власником самостійно відповідно до наведених у цій інструкції вимог й рекомендацій.

### **УВАГА!**

**Перевезення на мотоциклі трьох і більше пасажирів, незалежно від їхнього віку, ваги і габаритів, категорично заборонене!**

### 1.3. Основні технічні характеристики

Таблиця 1

Характеристика	Значення та параметри
	SPARK SP250SC-1
Тип мотоцикла	Двомісний, дорожній
Категорія	L3
Тип двигуна	Одноциліндровий, чотиритактний, бензиновий, карбюраторний, з повітряним охолодженням
Потужність двигуна, кВт	10,2 (при 7200 об/хв)
Коленвал, об/хв	7000
Об'єм двигуна, см <sup>3</sup>	249
Максимальна швидкість, км/год	90
Середня витрата палива на трасі, л/100 км	2,3
Тип КПП	механічна 6-ступінчаста, формула перемикання-послідовна
Тип стартера	Електростартер
Запалювання	електронне, CDI
Об'єм паливного бака, л	13
Тип застосовуваного палива	Неетильований бензин з октановим числом не нижче 92
Об'єм картера двигуна, л	0,9
Тип моторного масла (детальніше див. с. 42 рис. 13)	Напівсинтетичний моторний змащувальний матеріал класу SG, SF або вище для 4-тактних мотоциклетних двигунів
Зчеплення	Механічне
Привід заднього колеса	Ланцюгова передача
Тип переднього гальма	Дискове
Тип заднього гальма	Дискове
Гальмівна рідина, марка	DOT-3
Розмір шин: передня / задня, дюйм	110/70-17 / 140/60-17

Продовження таблиці 1

Характеристика	Значення та параметри
	SPARK SP250SC-1
Тиск у шинах, бар – передня шина – задня шина (1 сідок / 2 сідока)	2,25 2,25 / 2,5
Напруга бортової електромережі, В	12
Колісна база, мм	1350
Рівень шуму, Lpa/Lwa, Дб	77/85
Вібрація загальна, La(Lv)*, м/с <sup>2</sup> (м/с)	0,04(0,06)
Екологічні норми	Євро-5
Вантажопідйомність, кг	150
Габаритні розміри, (ДхШхВ) мм	2070x825x1085
Маса виробу, кг	135

\*-методи виміру параметрів вказані в технічному файлі.

## 2. ПРАВИЛА ТА ЗАХОДИ БЕЗПЕКИ

### 2.1. Загальні положення та вимоги безпеки

Чітке дотримання правил безпеки, запобіжних заходів, своєчасне виконання вимог і рекомендацій цієї інструкції з експлуатації та технічного обслуговування є основною умовою безпечної, ефективної й довгострокової експлуатації мотоцикла.

До експлуатації допускаються тільки технічно справні, повністю укомплектовані мотоцикли, зареєстровані в органах державної реєстрації відповідно до вимог чинного законодавства. Керувати мотоциклом можуть особи, які мають дійсне водійське посвідчення встановленого зразка, що пройшли медичний огляд, ознайомлені з обладнанням мотоцикла, правилами його експлуатації та вимогами безпеки.

Самостійне переобладнання мотоцикла або зміна стандартних налаштувань може негативно вплинути на безпеку його експлуатації. Не допускається демонтаж з мотоцикла передбачених конструкцією захисних кожухів або огорож, а також інших деталей і складальних одиниць, що впливають на безпеку його роботи.

#### **УВАГА!**

**Водію мотоцикла КАТЕГОРИЧНО ЗАБОРОНЯЄТЬСЯ експлуатувати або виконувати технічне обслуговування мотоцикла у стані алкогольного або наркотичного сп'яніння, а також перебуваючи під впливом сильнодійних лікарських препаратів!**

### 2.2. Забороняється:

- Експлуатувати й обслуговувати мотоцикл особам, які не ознайомилися з даною інструкцією.
- Експлуатувати та обслуговувати мотоцикл дітям і особам з обмеженими фізичними можливостями.
- Експлуатувати й обслуговувати мотоцикл, що знаходиться в несправному стані або в неповній комплектації.
- Використовувати пошкоджені або саморобні деталі, агрегати і комплектуючі.
- Запускати двигун з несправним глушником або без глушника.
- Проводити заправку мотоцикла паливом при працюючому або гарячому двигуні.
- Відкривати кришку горловини паливного бака при працюючому або при такому, що не охолов двигуні.

- Накривати мотоцикл при працюючому двигуні.
- Запускати двигун мотоцикла в закритих приміщеннях без забезпечення належного виведення вихлопних газів.
- Використовувати мотоцикл у вогнебезпечних умовах, поблизу вибухонебезпечних речовин, біля відкритих джерел вогню.

Водій мотоцикла повинен знати, що найбільш небезпечними чинниками, які можуть діяти на нього у процесі експлуатації та обслуговування мотоцикла, є падіння водія в результаті його необережних дій при пересуванні, легкозаймисті речовини, етиловий бензин, обладнання, інструмент, пристосування. Легкозаймисті речовини (а також їхні пари), при порушенні правил безпеки в процесі поводження з ними, можуть стати причиною пожежі і вибуху. Устаткування, інструмент і пристосування у разі неправильного їх використання або несправності можуть стати причиною серйозних травм.

Водій мотоцикла зобов'язаний дотримуватися правил експлуатації мотоцикла, що встановлені заводом-виробником; виконувати всі вимоги Правил дорожнього руху, правил пожежної безпеки, правил особистої безпеки та гігієни при експлуатації мотоцикла і проведенні операцій з технічного обслуговування; вміти надавати першу допомогу постраждалим у разі поранень і нещасних випадків. При порушенні вимог безпеки водій несе відповідальність відповідно до чинного законодавства України.

### **2.3. Правила безпеки під час заправки паливом**

- Заправку паливом проводити тільки при непрацюючому двигуні. Не допускати переповнення паливного бака.
- Якщо при заповненні бака бензин пролився, переконайтеся перед запуском двигуна, що це місце повністю висохло і бензинові пари вивітрилися, в іншому разі змінити місце запуску, відвівши мотоцикл не менше ніж на три метри від місця розливу.
- Пари бензину легкозаймисті і вибухонебезпечні. Не проводити заправку паливом і не заводити двигун поблизу джерела відкритого вогню, біля нагрівальних приладів або несправної електропроводки, не палити і не запалювати вогонь під час заправки.
- Після завершення заправки переконайтеся, що кришки паливного бака і заправної каністри щільно закриті.
- Якщо бензин потрапив на одяг слід негайно замінити його.

## **УВАГА!**

**Пари бензину токсичні, вдихання їх може призвести до отруєння. При попаданні бензину на відкриті ділянки шкіри ретельно промийте ці місця теплою водою з милом.**

При появі полум'я необхідно засипати його піском, накрити брезентом, мішковиною або іншою щільною, бажано мокрою тканиною. Для гасіння палива, що палає, необхідно використовувати вуглекислотний або порошковий вогнегасник, паливо, яке горить, не заливати водою.

### **2.4. Вимоги безпеки перед початком руху**

Приступати до руху можна, лише попередньо оглянувши мотоцикл і переконавшись у справності основних вузлів і систем керування. Особливу увагу необхідно звернути на справність і регулювання гальм.

Заправку мотоцикла паливом слід проводити завчасно, відповідно до правил безпеки, встановлених на пунктах заправки. Для перекачування бензину користуватися спеціальним пристроєм.

Вантаж, що перевозиться, не повинен виступати за габарити мотоцикла більше, ніж допустимо Правилами дорожнього руху, а маса вантажу не повинна перевищувати допустиму вантажопідйомність мотоцикла і негативно впливати на його стійкість під час руху.

Перед пуском двигуна необхідно переконатися у відсутності сторонніх предметів на обертових частинах мотоцикла, у відсутності перешкод руху, відповідно до вимог безпеки дорожніх умов, розмірів проїздів і розворотів, схилів і перепадів дорожнього покриття.

### **2.5. Вимоги безпеки під час руху**

Під час руху мотоцикла водій зобов'язаний: дотримуватися Правил дорожнього руху; бути уважним і не відволікатися від своїх обов'язків; використовувати засоби індивідуального захисту – шолом, пілосахисні окуляри і рукавички.

## **УВАГА!**

**Категорично заборонено водієві розмовляти по мобільному телефону під час руху мотоцикла, тому що це може призвести до втрати його керування і до виникнення аварійної ситуації.**

Під час руху по дорогах загального користування або в колоні техніки необхідно дотримуватися безпечної дистанції від транспортного засобу, що рухається попереду. Під час руху в місцях скупчення людей або тварин, а також у зоні можливої їх раптової появи, треба знизити швидкість, за потреби – подати звуковий сигнал.

Рекомендується уникати різкого гальмування, особливо на мокрій дорозі і при ожеледі.

У разі проколу шини і витоку повітря, а також у разі появи ознак несправності двигуна або ходової системи, рух необхідно припинити і вжити заходів з усунення несправностей.

Не можна залишати без нагляду мотоцикл з працюючим двигуном, навіть на короткий час, а тим більше – під час стоянок. Перед тим як залишити мотоцикл, необхідно переконатися в тому, що він не створює перешкод руху інших транспортних засобів у попутному і зустрічному напрямках, вимкнути запалення і перекрити подачу палива.

### 3. ОПИС МОТОЦИКЛА

#### 3.1. Основні вузли, системи й агрегати

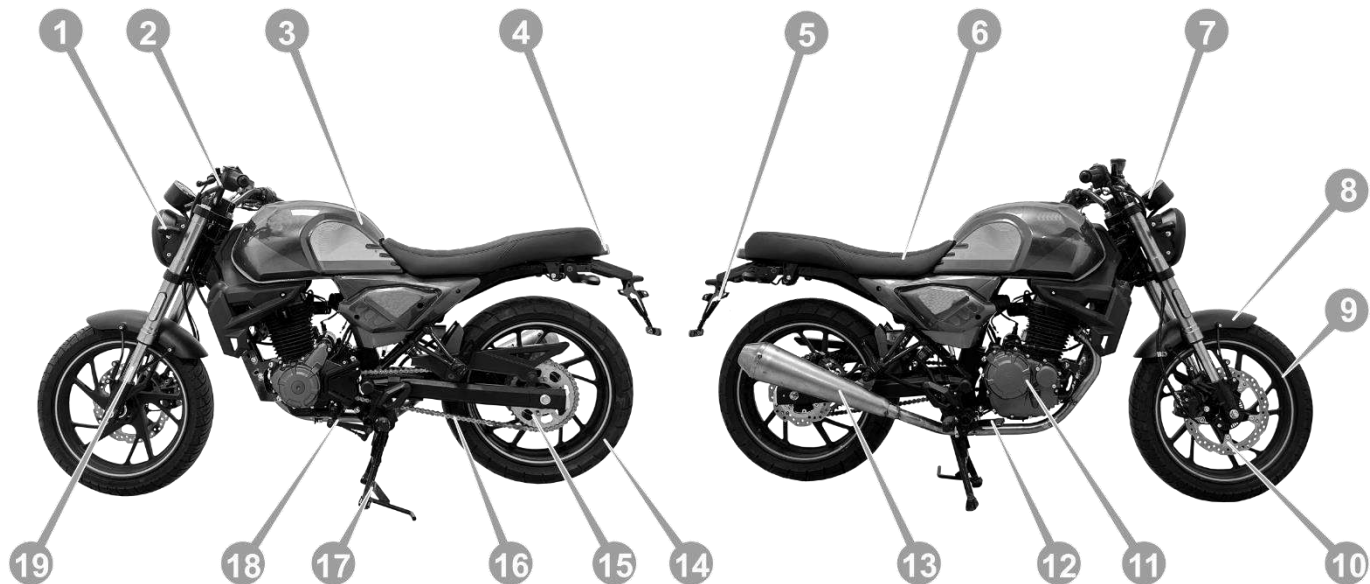


Рис. 3.1. Основні вузли й агрегати

Специфікація до рисунку 3.1:

1. Передня фара.
2. Кермо.
3. Паливний бак.
4. Задня фара.
5. Місце кріплення номерного знаку.
6. Сидіння водія.
7. Панель приладів.
8. Переднє крило.
9. Переднє колесо.
10. Диск переднього гальма.
11. Двигун.
12. Педаль заднього гальма.
13. Глушник.
14. Заднє колесо.
15. Диск заднього гальма.
16. Ланцюг.
17. Опора центральна відкидна.
18. Важіль перемикачів передач.
19. Передня вилка.
20. Сидіння водія.

\*Дизайн виробу може відрізнятись від показаного на рисунку, що не впливає на технічні характеристики виробу.

### 3.2. Органи керування



Специфікація до рисунку 3.2:

1. Кришка паливного баку.
2. Панель приладів.
3. Замок запалення.

Рисунок 3.2. Загальний вид керма

Панель приладів (див. рис. 3.3) оснащена рідкокристалічним дисплеєм. На дисплеї відображаються комплект світлових індикаторів, покази тахометра, спідометра, одометра, а також номер увімкненої передачі, кількість палива в баку, напруга в електромережі та годинник. Світловими індикаторами здійснюється індикація увімкнення нейтральної передачі, дальнього світла фари, правого або лівого поворотів. Вмикання дисплея відбувається після переведення ключа запалення в перше положення. Також на панелі є кнопки управління.

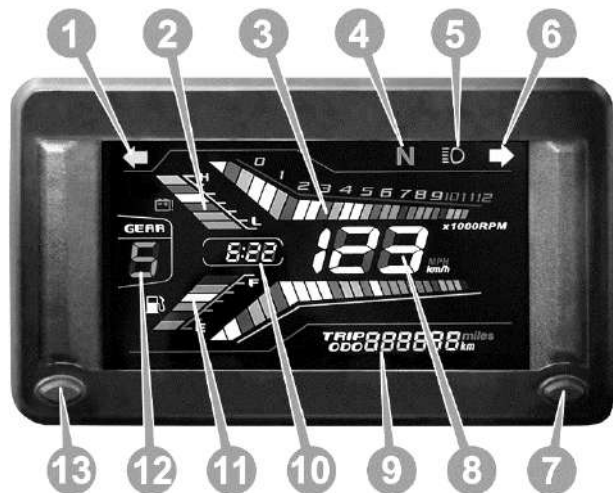


Рисунок 3.3 – Панель приладів\*

1. Світловий індикатор лівого повороту.
2. Графічний вольтметр.
3. Графічний тахометр.
4. Світловий індикатор «нейтральної» передачі.
5. Світловий індикатор дальнього світла фар.
6. Світловий індикатор правого повороту.
7. Права кнопка управління.
8. Комбінований графічний та цифровий спідометр.
9. Дворежимний цифровий одометр.
10. Цифровий годинник.
11. Графічний індикатор рівня палива.
12. Цифровий індикатор увімкненої передачі.
13. Ліва кнопка управління.

\* Дизайн панелі приладів може відрізнятися від наведеної в інструкції

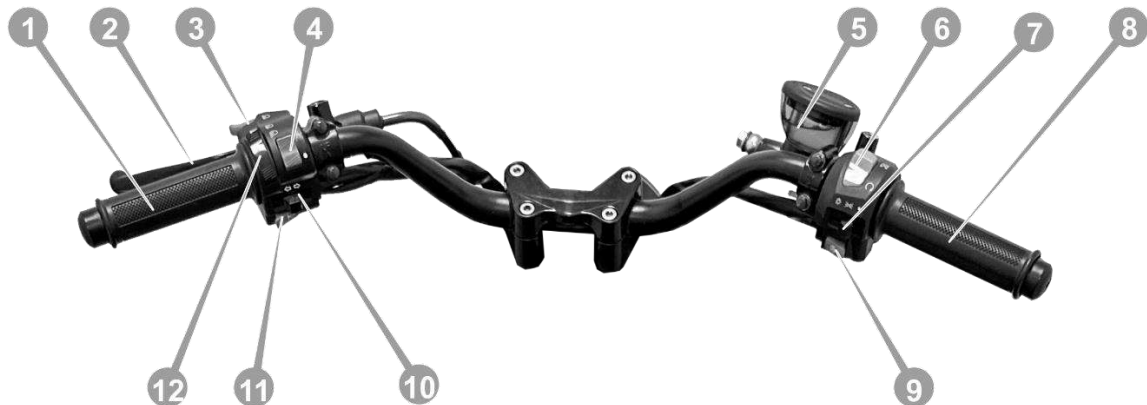


Рисунок 3.4. Блоки перемикачей.

Специфікація до рисунку 3.4:

1. Ліве руків'я керма.
2. Важіль зчеплення.
3. Клавiша сигналізації дальнього світла.
4. Кнопка вмикання аварійного сигналу..
5. Бачок гальмівної рідини.
6. Кнопка аварійного вимикача двигуна.
7. Перемикач режимів роботи освітлювального обладнання «габарити-фара».
8. Руків'я керування дросельною заслінкою («газ»).
9. Клавiша увiмкнення електростартера.
10. Перемикач покажчиків поворотів.
11. Клавiша подачі звукового сигналу.
12. Клавiша перемикання фари у режим ближнього або дальнього світла.

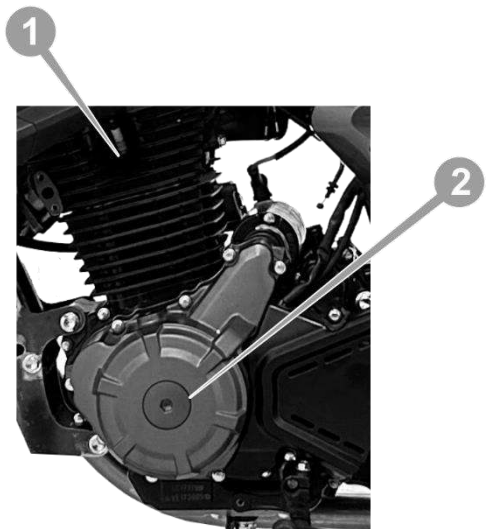


Рисунок 3.5. Вид двигуна ліворуч.

Специфікація до рисунку 3.5.:

- 1.Свіча запалення.
- 2.Блок двигуна.

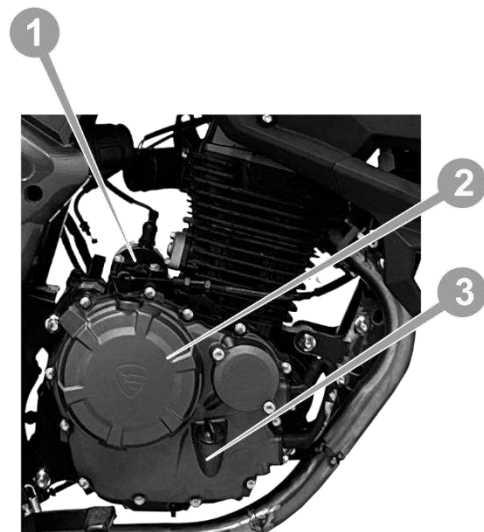


Рисунок 3.6. Вид двигуна праворуч.

Специфікація до рисунку 3.6.:

- 1.Циліндр електростартера.
2. Блок двигуна та трансмісії.
3. Пробка-щуп.

### 3.3. Розташування номерів двигуна і рами

Рама і двигун мотоцикла мають індивідуальні реєстраційні номери. Номер рами завдано на її верхній частині зліва, біля зварного з'єднання труб рами зі втулкою рульової колонки. Номер двигуна мотоцикла набитий на лівій стороні картера двигуна в нижній частині (див. рис. 3.7.).



Рисунок 3.7. Розташування номера двигуна мотоцикла

## 4. ЕКСПЛУАТАЦІЯ

**Попередження! Дана інструкція не є підручником з водіння мотоцикла і з правил дорожнього руху. Для отримання повної інформації з цих питань зверніться до відповідних джерел.**

### 4.1. Огляд перед початком руху

Для забезпечення безпеки дуже важливо витратити трохи часу і перед початком руху обійти навколо мотоцикла, щоб перевірити його стан. У разі виявлення будь-якої несправності обов'язково усуньте її або зверніться за допомогою до сервісного центру.

#### **УВАГА!**

**Неналежне технічне обслуговування мотоцикла або залишена перед поїздкою без уваги несправність може стати причиною аварії, у якій ви або інші люди можуть отримати серйозні травми або навіть загинути.**

Перед кожною поїздкою необхідно перевірити:

1. Рівень змащувального матеріалу у двигуні – додайте моторного змащувального матеріалу, якщо це необхідно. Переконайтеся, щоб не було витікання.
2. Рівень палива – за потреби долийте паливо в паливний бак. Переконайтеся, щоб не було витікання.
3. Передні і задні гальма – перевірте працездатність.
4. Шини – перевірте стан і тиск.
5. Дросельна заслінка – перевірте плавність її роботи і переконайтеся, що вона повністю закривається при будь-якому положенні керма.
6. Прилади освітлення і звуковий сигнал – переконайтеся в тому, що фара, задній ліхтар, стоп-сигнал, покажчики поворотів, індикатори і звуковий сигнал працюють нормально.
7. Кріплення вузлів, агрегатів і додаткового устаткування – переконайтеся, що всі складові частини мотоцикла надійно закріплені.

## 4.2 Порядок обкатки

### Обкатка нового мотоцикла

Правильна обкатка мотоцикла – запорука його тривалої та безвідмовної роботи у майбутньому. Під час обкатки відбувається відпрацювання робочих поверхонь деталей, внаслідок чого збільшується компресія і, відповідно, потужність двигуна, тому слід приділяти особливу увагу експлуатації мотоцикла протягом перших 1500-2500 км пробігу.

У цей період необхідно уважно стежити за температурою двигуна, ні в якому разі не допускати його перегрівання, дотримуватися рекомендованого швидкісного режиму і не перевищувати оберти двигуна (не газувати до упору). Двигуну мотоцикла необхідно давати охолонути через кожні 30-40 хвилин роботи. У разі, якщо відразу після покупки нового мотоцикла водій забуває пройти обкатку, ймовірність виходу з ладу вузлів різко підвищується.

Обкатка нового мотоцикла - обов'язкова процедура. Обкатка в 1000 км дозволить:

- розтягнутися ланцюгам до робочого стану;
- послабшати болтам через вібрації та температурне розширення;
- стати різьбовим з'єднанням на своє місце, ум'ятись прокладкам, розробити оболонки тросів, припектись зайвому мастилу;
- з'явитися вільному ходу (робочому люфту) важелям гальм і зчепленню;
- притертися всім рухомих деталям;
- вийти двигуну до робочого режиму.

### Правильна обкатка мотоцикла

Найважливішими в процесі обкатки вважаються перші 500-700 кілометрів. Щоб правильно виконати процес обкатки вам необхідно виконати такі правила:

1. Відразу після покупки мотоцикла обов'язково дайте двигуну мотоцикла прогрітись. Заведіть його і дайте 10-20 хвилин попрацювати на холостому ході для того, щоб двигун набрав робочу температуру, відбулося заповнення масляних каналів і виник необхідний тиск. Потім заглушіть двигун і залиште його на 20-40 хвилин охолонути. Ніколи не газуйте в процесі прогріву - це може привести до виходу двигуна з ладу.

2. Не перевантажуйте мотоцикл. Якщо у вас за документами скутер або одномісний мотоцикл, навіть не думайте про те, щоб взяти з собою пасажирів в період обкатки. Навіть якщо мотоцикл розрахований на дві людини, не слід ризикувати – під час обкатки не перенавантажуйте мотоцикл. Вибирайте для руху порожні та рівні траси, намагайтеся не долати різкі підйоми та спуски. Рекомендується, щоб обкатку робив не початковий водій, а водій з досвідом, який впевнено їздить: він не буде «смикатися» і перевантажувати двигун. Обкатку рекомендується робити в холодну пору доби, щоб надмірно висока температура навколишнього середовища не провокувала додаткові навантаження на необкатаний двигун.
3. Дотримуйтесь рекомендованого швидкісного режиму. Не перевищуйте швидкість, зазначену в інструкції, та не збільшуйте обертів двигуна більше, ніж на половину від можливостей транспортного засобу - намагайтеся тримати їх в діапазоні від 3 до 5 тисяч обертів, а передачі перемикайте між 4 і 5 тисячами обертів. При цьому не рухайтесь з мінімально можливою швидкістю - намагайтеся варіювати їй в дозволеному діапазоні. Якщо постійно їздити з мінімальними навантаженнями, то деталі можуть неправильно ввістися, тому важливо давати двигуну різні навантаження в зазначених виробником межах. Перемикайте швидкості, гальмуйте, повертайте, набирайте швидкість, але не різко.
4. Якщо хочете обкатати новий мотоцикл правильно – робіть зупинки. При пробігу до 100 кілометрів рекомендується робити зупинки через кожні десять кілометрів. Зупиніться, постійте 10-15 хвилин, щоб двигун трохи охолов. При пробігу до 1000 кілометрів рекомендується робити паузи через кожні 25 кілометрів. Слідкуйте за температурою двигуна, особливо в спекотні сонячні дні та в пробках - його дуже легко перегріти.

Після накатки приблизно 600 км, ви відчуєте, що транспортний засіб став швидше розганятися, а температура двигуна знизилась. Це говорить про те, що сталася первинне притирання деталей. Після цього ви можете зрідка збільшувати швидкість на 10 км від рекомендованої. Частіше користуйтеся коробкою передач. Після 1000 кілометрів рекомендується відвідати сервісну станцію для додаткової настройки карбюратора і вже можна брати пасажирів. Але не забувайте про плавний рух.

Повністю обкатка вважається закінченою після 5 тисяч кілометрів пробігу. Так що накатка декількох тисяч кілометрів ще не означає, що відразу після цього можна розігнати мотоцикл до максимально можливих швидкостей; намагайтеся уникати 100% відкриття дроселя і не викручуйте газ до упору.

### **Важливі поради:**

1. Під час первинної обкатки вчасно перемикайте передачі - на 4-5 тисячах обертів.
2. Після проходження 300 кілометрів рекомендується змінити масло. За цей період всі металеві стружки та частки вже вийдуть з деталей, і в майбутньому, якщо мастило не змінити, вони можуть пошкодити дзеркало циліндрів. Не забувайте і про подальшу заміну мастила: через 600, 1200 км і далі через кожні 1500 км.
3. Намагайтеся до 2 тисяч кілометрів не перевантажувати мотоцикл. Не викручуйте ручку на повну, особливо при холодному двигуні. Намагайтеся не обганяти інші транспортні засоби - вам в будь-якому випадку доведеться перевищити швидкісний режим.

Після закінчення обкатки перевірте всі вузли й агрегати, підтягніть болти, змініть масло при необхідності. Найкраще звернутися в професійний сервіс, де вашу техніку повністю перевірять.


### **4.3. Запуск двигуна**

#### **УВАГА!**

**Не заводьте двигун мотоцикла в закритому приміщенні, щоб уникнути отруєння від вихлопних газів!**

Відпрацьовані вихлопні гази двигуна мотоцикла містять токсичну речовину (окис вуглецю). Окис вуглецю може швидко досягти високої концентрації в замкнутому просторі, такому як гараж. Не заводьте двигун у гаражі з закритими воротами. Навіть якщо двері і ворота гаража відкриті, двигун повинен працювати тільки протягом часу, необхідного для виведення мотоцикла з гаража.

### **4.4. Запуск двигуна за допомогою електростартера**

Перед запуском двигуна вставте ключ у замок запалювання, поверніть його в крайнє праве положення «» (див. 4.1.) і переконайтеся в такому:

- у коробці передач увімкнена НЕЙТРАЛЬ: дисплей відображає нейтральну передачу;
- важіль керування повітряною заслінкою карбюратора встановлено в середнє положення.

- Паливний кран відкритий.



Рис. 4.1. Замок запалювання

3. При повністю закритій дросельній заслінці натиснути кнопку запуску двигуна електростартером (див. рис. 4.1.) і утримувати її в натиснутому стані до запуску двигуна, але не більше 5 секунд. Якщо запуск двигуна не відбувся, почекати 10 секунд і знову натиснути кнопку запуску. Якщо двигун на холостому ходу працює не стабільно, після запуску злегка відкрийте дросельну заслінку.

4. Після прогріву двигуна повернути важіль керування повітряною заслінкою в положення «відкрито» (крайнє нижнє положення).

У холодну пору року перед запуском двигуна повітряну заслінку рекомендується прикрити повністю.

Якщо двигун не вдається запустити після декількох спроб, можливо камера згоряння двигуна залита надлишком палива. В такому разі необхідно почекати кілька хвилин, потім повторити процедуру запуску.

#### 4.5. Початок руху, перемикання передач

##### **УВАГА!**

**Перед початком руху необхідно переконатися в тому, що шлях вільний, що не буде створена перешкода іншому транспорту або аварійна ситуація.**

Після того, як двигун прогріється мотоцикл готовий до початку руху. Для того, щоб почати і продовжувати рух необхідно:

1. Вижати важіль зчеплення на кермі (див. рис. 3.4.) і утримувати його в цьому стані.
2. Увімкнути першу передачу, натиснувши ногою на важіль перемикання передач (див. рис. 3.1.).
3. Відкрити дросельну заслінку приблизно на 1/4 її ходу.
4. Плавню відпускати важіль зчеплення та утримувати рівновагу почату рухом мотоцикла, регулюючи при цьому оберти колінвала двигуна дросельною заслінкою.
5. Плавню збільшуючи оберти колінвала двигуна, розігнати мотоцикл до швидкості 10–12 км/год. Натиснувши зчеплення, увімкніть другу передачу, натиснувши на важіль перемикання передач, аналогічне перемикання здійснюється на 3,4,5 і 6 передачу, плавню відпускайте зчеплення. На дисплеї відображається поточна передача.
6. Продовжувати розгін і рух мотоцикла, послідовно перемикаючись із нижчих передач на вищі.
7. Для зниження швидкості руху мотоцикла перемикання передач виконується у зворотному порядку: від вищих до нижчих. Перемикання на нижчу передачу здійснюється натиском на задній важіль перемикання коробки передач.

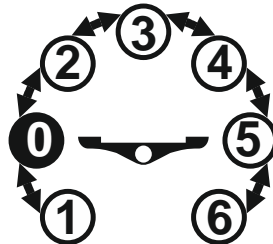


Рис. 4.2. Схема перемикання передач

Перемикання передач у даному мотоциклі здійснюється за принципом: «Важіль передачі – перша передача – нейтраль – наступні передачі». У напрямку: 1-0-2-3-4-5-6.

#### **УВАГА!**

Перемикання передач у даному мотоциклі здійснюється за принципом: у напрямку – 1-Н-2-3-4-5-6-5-4-3-2-Н-1.

#### **УВАГА!**

**Нога не повинна постійно перебувати на важелі перемикання передач, оскільки у разі випадкового натискання на нього коробка передач може вийти з ладу.**

#### **4.6. Використання гальм**

Для керування, зупинки і стоянки мотоцикл використовуються гальма. Даний мотоцикл обладнаний двома незалежними гальмівними системами: передніми і задніми дисковими гальмами. Управління переднім гальмом здійснюється за допомогою важеля на правій стороні керма. Керування заднім гальмом здійснюється педаллю, розташованою поруч з правою підніжкою водія.

Передня і задня гальмівні системи мотоцикла можуть працювати самостійно, однак у більшості випадків використання тільки переднього або тільки заднього гальма може не дати бажаного ефекту. Для забезпечення нормального гальмування слід одночасно натискати важіль переднього і педаль заднього гальма і переходити на знижені передачі в міру зниження швидкості. Для максимально ефективного гальмування закрийте дросельну заслінку, енергійно натисніть на важіль і педаль гальма і вижати важіль зчеплення (якщо є) до того, як мотоцикл повністю зупиниться, щоб двигун не заглух.

Водієві необхідно правильно оцінювати дорожню ситуацію і заздалегідь вибирати оптимальну швидкість руху, щоб уникати різких гальмувань. Для зниження швидкості зазвичай необхідно енергійно використовувати заднє гальмо і плавно переднє гальмо. За потреби екстреного гальмування одночасно інтенсивно використовуються переднє і заднє гальмо. Необхідно пам'ятати, що при екстреному гальмуванні на дорозі з низьким коефіцієнтом зчеплення (мокрій, брудній, обледенілій тощо) переднє або заднє колесо можуть піти «юзом» (заблокуватися), що значно ускладнює керування мотоциклом. На поворотах, особливо при русі на високій швидкості, екстрене гальмування може призвести до занесення і навіть перекидання мотоцикла.

Якщо гальмо використовується тривалий час, воно нагрівається і гальмівний ефект знижується. Під час руху зі схилю можливо переключити на нижчу передачу для поліпшення керуваності мотоцикла і використання можливості здійснювати гальмування двигуном.

### **УВАГА!**

**Не можна постійно тримати ногу на педалі заднього гальма, тому що при цьому може відбуватися перегрівання гальма і прискорюється зношення гальмівних колодок, крім того вмикається стоп-сигнал, що може ввести в оману водіїв інших транспортних засобів.**

#### **4.7. Зупинка і стоянка, захист від угону**

Після зупинки мотоцикла необхідно заглушити двигун і встановити мотоцикл на одну з відкидних підніжок – або бічну, або центральну. Не рекомендується залишати мотоцикл притуленим до стіни, стовбуру дерева або до будь-якої іншої опори, тому що при цьому не виключається можливість його самовільного переміщення або падіння. Важіль перемикачів передач повинен бути переведений у нейтральну позицію, кермо повернуте до упору вліво, запалювання повинно бути вимкнено, ключ запалювання переведений у крайнє ліве положення (див. рис. 4.1.). Ключ витягнути.

Майданчик, який вибраний для зупинки або стоянки мотоцикла, повинний бути по можливості рівним, твердим і забезпечувати збереження і безпеку мотоцикла. Якщо є необхідність зупинитися на схилі, орієнтуйте мотоцикл таким чином, щоб знизити ризик того, що мотоцикл зрушиться з місця або перекинеться.

Для запобігання викраденню мотоцикла передбачений індивідуальний ключ запалювання. Для посилення захисту рекомендується зберігати мотоцикл у гаражі або на стоянках, що охороняються.

#### **4.8. Використання електрообладнання**

До складу виконавчого електрообладнання даного мотоцикла входять такі пристрої:

1. Приладова панель.
2. Фара.

3. Передні і задні покажчики поворотів.
4. Звуковий сигнал.
5. Електростартер.
6. Комбінований задній ліхтар.
7. Правий і лівий блоки перемикачів.

Приладова панель (див. рис. 3.3.) включає в себе: спідометр, одометр, індикатор увімкненої передачі, лічильник пробігу, покажчик рівня палива, індикатор увімкнення дальнього/ближнього світла фари, замок запалювання.

На рідкокристалічному дисплеї відображаються:

Блок контрольних ламп включає в себе:

- індикатор покажчиків поворотів – сповіщає про увімкнений покажчик повороту;
- індикатор передачі – показує, яка передача увімкнена;
- індикатор нейтральної передачі-показує, що увімкнена «нейтраль»;
- індикатор низького рівня палива-показує, що потрібно заправити паливний бак;
- індикатор увімкнення дальнього/ближнього світла фар;
- індикатори несправності мотоцикла.

Покази приладів:

- спідометр – призначений для контролю за швидкістю руху мотоцикла, проградуєований у «км/год»;
- одометр – показує загальний і добовий пробіг мотоцикла в кілометрах, ці показники є базовими для визначення необхідності проведення різних видів технічного обслуговування;
- лічильник загального/добового пробігу – показує добовий пробіг мотоцикла у км;
- покажчик рівня палива – показує залишок рівня палива в баку.

Розташований поруч з панеллю приладів замок запалювання має чотири позиції (див. рис. 4.1.):

⊗ - «вимкнено» (ключ вліво), все електрообладнання знеструмлене;

⊖ - «увімкнено» (ключ вправо), можлива робота всіх електроприладів і систем. У цьому положенні ключ із замка витягти не можна.

## **УВАГА!**

**Щоб уникнути деформації ключа запалювання, повертайте його з мінімальним зусиллям!**

Перемикач режимів роботи освітлювального обладнання «габарити-фара» має три позиції:

- крайня права – «все вимкнено»;
- середня – «увімкнені габаритні ліхтарі»;
- крайня ліва – «увімкненні габаритні вогні і фара».

Клавіша ввімкнення електростартера спрацьовує, якщо ввімкнена нейтральна передача у коробці передач або вижатий важіль зчеплення.

Живлення електричної системи мотоцикла при працюючому двигуні здійснюється від вбудованого генератора, а при непрацюючому двигуні – від акумуляторної батареї. На даному мотоциклі встановлена гелева акумуляторна батарея ємністю 6 Аг (ампергодин) з робочою напругою 12 В.

Не рекомендується при непрацюючому двигуні мотоцикла залишати на тривалий час ввімкненими габаритні ліхтарі, а тим більше – фару, тому що це може призвести до надмірного розряду акумулятора, і, як наслідок, неможливості запуску двигуна електростартером.

## 5. ТРАНСПОРТУВАННЯ, ЗБЕРІГАННЯ ТА УТИЛІЗАЦІЯ

### 5.1. Очищення мотоцикла від бруду

Мотоцикл призначений для експлуатації як у міських умовах на дорогах з високоякісним дорожнім покриттям, так і в умовах сільської місцевості на дорогах без покриття, і по рівній місцевості поза дорогами. Експлуатація мотоцикла на дорогах без покриття, особливо в дощові періоди, призводить до значного забруднення поверхонь агрегатів мотоцикла.

Бруд і пісок є однією з основних причин передчасного зносу відкритих рухомих частин мотоцикла. Піщинки і дрібні частинки ґрунту здатні проникати в усі, навіть важкодоступні вузли, пошкоджуючи деталі – як металеві, так і гумові. Бруд і сміття, що забилися в рельєфні поверхні двигуна мотоцикла, значно знижують ефективність його роботи і можуть стати причиною перегріву двигуна. Дуже важливо стежити за чистотою повітряного фільтра і фільтрової коробки. Крім того під шаром бруду важко своєчасно виявити пошкодження деталей, знос, витік змащувального матеріалу. Щоб звести до мінімуму ці неприємні наслідки слід регулярно очищувати і мити мотоцикл. Особливу увагу потрібно звернути на чистоту коліс, гальм, підвіски, деталей ланцюгової передачі, маточин коліс, рульової колонки, ручки газу, важелів управління гальмами і зчепленням. Також рекомендується періодично розбирати, чистити і змащувати перераховані вище вузли.

Під час миття мотоцикла струменем води зі шланга або мийного агрегату закривайте отвір глушника спеціальною пробкою, щоб виключити потрапляння води у вихлопну систему і запобігти намоканню накопичення глушника. Під час очистки апаратом високого тиску необхідно вжити всіх заходів для того, щоб вода, що подається під тиском, не пошкодила електронні вузли і не залила електропроводку, а також не вимила мастило з відкритих рухомих передач і з'єднань.

Не рекомендується використовувати мийні засоби та очисники, які не призначені спеціально для пофарбованих поверхонь мотоциклів і автомобілів, тому що вони можуть містити жорсткі очищувальні компоненти і хімічні розчинники, здатні пошкодити забарвлені металеві поверхні і пластикові деталі мотоцикла.

Сіль, що міститься в засобах боротьби з ожеледицею, використовуваних на дорогах у зимовий період, і морська вода можуть стати причиною корозії металевих деталей. Після руху по ділянках доріг, на яких використовувався матеріал для боротьби з ожеледицею, необхідно промити мотоцикл струменем чистої води (не використовувати теплу воду, тому що вона посилює вплив солі).

Після миття мотоцикл необхідно висушити і змастити, металеві поверхні обробити захисним воском. Особливо важливо дотримуватися цього правила в морозний час року, оскільки залишки вологи перетворюються на лід. Проблемаю може стати вода, що скупчилася в подушці сидіння, повітряному фільтрі, тросах і ручці газу тощо.

### **УВАГА!**

**Одразу після миття ефективність гальм мотоцикла може тимчасово знизитися, гальмівний шлях – збільшитися. Для відновлення нормальної роботи зробіть кілька гальмувань під час руху на малій швидкості.**

## **5.2. Транспортування мотоцикла**

Транспортування мотоцикла допускається всіма видами транспорту, що забезпечує його збереження та відповідає умовам загальних правил перевезення. Під час транспортування і вантажно-розвантажувальних робіт мотоцикл не повинен зазнавати різких поштовхів і ударів, повинен бути захищений від зовнішніх пошкоджень. Розміщення і кріплення мотоцикла в кузові транспортного засобу повинні забезпечувати стійке положення і відсутність можливості самовільного переміщення мотоцикла під час транспортування. При транспортуванні мотоцикла на далеку відстань рекомендується злити паливо з паливного бака і від'єднати акумуляторну батарею.

## **5.3. Зберігання мотоцикла**

Установка мотоцикла на тривале зберігання, наприклад на зимовий період, вимагає виконання спеціальних підготовчих робіт, щоб зменшити негативний ефект тривалого зберігання. Крім того, якщо необхідно провести ремонт мотоцикла, його рекомендується виконати до постановки на зберігання, оскільки є ймовірність того, що до моменту зняття мотоцикла зі зберігання про необхідність ремонту можна забути. Перед консервацією мотоцикл необхідно ретельно вимити.

### **Консервація мотоцикла**

1. Замінити мастило в картері двигуна.
2. Зняти акумуляторну батарею. Зберігати її в місці, захищеному від мінусових температур і прямого сонячного світла. Раз на місяць рекомендується заряджати акумуляторну батарею в повільному режимі.

3. Злити бензин з паливного бака у відповідну ємність. Нанести на внутрішню поверхню паливного бака спеціальне мастило з інгібітором корозії. Закрити кришку заливної горловини паливного бака. Випускний отвір глушника закрити промасленим папером.

#### **УВАГА!**

**Бензин вогнебезпечний і вибухонебезпечний. Неакуратно працюючи з паливом, можна отримати серйозні опіки і травми. Зливаючи паливо, необхідно дотримуватися запобіжних заходів: зливати його тільки на відкритому повітрі при непрацюючому двигуні, не тримайте телефон близько до палива, джерела іскор і відкритого полум'я, негайно витріть бризки або пролите паливо.**

4. Для захисту від корозії внутрішньої поверхні циліндра слід виконати:
  - зняти свічковий наконечник зі свічки запалювання, використовуючи клейку стрічку або шнурок, прикріпити його до будь-якої пластикової частини мотоцикла;
  - вивернути свічку запалювання з двигуна і покласти в безпечному місці;
  - залити в циліндр 15--20 куб. см чистого моторного змащувального матеріалу і закрити гніздо свічки запалювання шматком ганчір'я;
  - повернути кикстартера вал двигуна кілька разів, щоб розподілити мастило по внутрішній поверхні циліндра;
  - встановити на місце свічку запалювання і надіти на неї накінецьник;
  - зняти ланцюг, очистити від бруду та іржі, ретельно змастити ланцюг і зірочки змащувальним матеріалом для захисту від корозії (ланцюг рекомендується зберігати окремо у вологозахисній упаковці);
6. Нанести на всі пофарбовані поверхні мотоцикла шар захисного воску, а на хромовані поверхні – змащувальний матеріал, що захищає від корозії.
7. Довести тиск повітря в шинах до нормального значення. Встановити мотоцикл на центральній підставці таким чином, щоб колеса виявилися вивішеними.
8. За потреби – вкрити мотоцикл від попадання пилу і бруду.

Не допускається зберігати мотоцикл у приміщенні з підвищеною запиленістю та вологістю, наявністю в повітрі агресивних газів і парів агресивних рідин, поблизу опалювальних батарей, місць зберігання кислот, лугів, мінеральних добрив та інших агресивних середовищ. Не рекомендується тривалий час зберігати мотоцикл на відкритих майданчиках або в місцях, де можливий вплив атмосферних опадів і прямого сонячного світла.

## **Розконсервація мотоцикла після зберігання**

1. Розкрити мотоцикл і очистити його. Якщо після консервації мотоцикла минуло більше 4 місяців, замінити моторний змащувальний матеріал.
2. За потреби зарядити акумуляторну батарею і встановити її на мотоцикл.
3. Очистити від консерваційного змащування ланцюг і зірочки, встановити ланцюг на мотоцикл і відрегулювати його натяг. Змастити ланцюгову передачу змащувальним матеріалом для мотоциклетних ланцюгів.
4. Видалити надлишок спеціального аерозольного змащувального матеріалу, який захищає внутрішню поверхню паливного бака від корозії. Заповнити паливний бак свіжим бензином.
5. Провести повний огляд мотоцикла, його систем і агрегатів перед поїздкою.
6. Провести пробну поїздку на мотоциклі на малій швидкості в безпечному місці, осторонь від дорожнього руху.

### **5.4. Утилізація**

Не викидайте мотоцикл із побутовими відходами!

Мотоцикл, що відслужив свій термін, знаряддя та пакування мають здаватися на утилізацію та перероблення. Інформацію про утилізацію ви можете отримати в місцевій адміністрації.

## 6. ТЕХНІЧНЕ ОБСЛУГОВУВАННЯ МОТОЦИКЛА

Своєчасне і правильне виконання технічного обслуговування є основою для безпечної, економічної та безвідмовної роботи мотоцикла. Якщо у Вас виникають питання з проведення технічного обслуговування мотоцикла, проконсультуйтеся з продавцем або з фахівцями сервісного центру.

Якщо мотоцикл потрапив у дорожньо-транспортну пригоду, зверніться у сервісний центр для проведення ретельної перевірки всіх систем і механізмів, навіть якщо Ви самі здатні виконати ремонт.

Завжди дотримуйтеся рекомендацій з огляду та технічного обслуговування, які викладені в цій інструкції мотоцикла.

### **УВАГА!**

**Неналежне технічне обслуговування мотоцикла або залишена перед поїздкою без уваги несправність можуть стати причиною аварії, в якій можуть отримати серйозні травми або загинути люди.**

Приступаючи до виконання будь-яких робіт з обслуговування або ремонту мотоцикла, уважно вивчіть відповідний розділ цієї інструкції, переконайтеся, що в наявності є необхідний інструмент, а Ви маєте відповідні навички.

Перед початком робіт дайте двигуну і системі випуску охолонути, оскільки від контакту з гарячими деталями можливі опіки. Якщо вам в ході робіт потрібно запустити двигун, то це слід робити на відкритому повітрі або за наявності хорошої вентиляції, оскільки окис вуглецю, який міститься у відпрацьованих газах, має високу токсичність. Не заводьте двигун, якщо це не потрібно за інструкцією для виконаної операції, тому що при працюючому двигуні збільшується ймовірність отримання травм, спричинених контактом з рухомими частинами.

Будьте уважні при роботі з паливом і акумуляторною батареєю, щоб виключити ризик загоряння або вибуху. Для очищення частин мотоцикла використовуйте тільки незапалювані розчинники і мийні засоби і не застосовуйте бензин. Чи не наближайтеся із запаленою сигаретою або з відкритим полум'ям до елементів паливної системи і до акумуляторної батареї.

Для забезпечення найкращої якості і надійності при ремонті і заміні вузлів і деталей використовуйте тільки нові оригінальні частини або їх повні аналоги. Пам'ятайте, що в сервісних центрах є все необхідне оснащення і запчастини для обслуговування та ремонту мотоцикла.

### 6.1. Періодичність техобслуговування

Викладені в цій інструкції рекомендації по періодичності та видах технічного обслуговування складені, виходячи з того, що мотоцикл буде експлуатуватися в нормальних умовах із середнім навантаженням і виключно за своїм прямим призначенням. Тривала експлуатація мотоцикла з великими навантаженнями, на високих швидкостях, в умовах підвищеної вологості або запиленості потребує більш частого технічного обслуговування.

Умовні позначення в таблиці:

«З» – заміна;

«К» – контроль стану і рівня зносу, заміна за потреби;

«С» – очищення й змашування;

«Р» – регулювання;

«О» – огляд, очищення, підтяжка кріплень;

Таблиця 2

Обслуговувані вузли та деталі	Передпродажна підготовка									Примітка
		300 км	1000 км	2000 км	3000 км	4000 км	5000 км	6000 км		
Змашувальний матеріал у двигуні	К	З	З	К	З	К	З	К	Контроль рівня – щоденно	
Масильний фільтр	-	О	О	О	КО	О	О	КО		
Приводний ланцюг	К	К	К	К	К	К	З	К		
Повітряний фільтр	О	О	О	З	О	О	З	О	Очищення не рідше одного разу на місяць	
Свічка запалювання	О	О	О	З	О	О	З	О		
Зазори в клапанному механізмі	К	-	Р	-	-	-	Р	-	Регулювання в СЦ *	
Ланцюг газорозподільного механізму	К	К	Р	К	К	К	Р	К	Регулювання в СЦ*	

## Продовження таблиці 2

Обслуговувані вузли та деталі	Передпродажна підготовка	300 км	1000 км	2000 км	3000 км	4000 км	5000 км	6000 км	Примітка
Трос приводу дроселя	С	С	С	С	С	С	З	С	
Карбюратор	Р	Р	Р	Р	Р	Р	Р	Р	
Паливний фільтр	-	О	О	О	О	О	З	О	
Передні гальмівні колодки	-	К	К	К	К	К	З	К	Заміна у СЦ *
Механізм переднього гальма	КО	КО	КО	КО	КО	КО	КО	КО	Заміна у СЦ *
Трос приводу переднього гальма	С	С	С	С	С	С	З	С	
Тяга приводу заднього гальма	С	С	С	С	С	С	З	С	
Задні гальмівні колодки	-	К	К	К	К	К	З	К	Заміна у СЦ *
Механізм заднього гальма	КО	КО	КО	КО	КО	КО	КО	КО	Заміна у СЦ*
Колеса і шини	КО	КО	КО	КО	КО	КО	З	КО	Огляд – щоденно
Амортизатор задній	О	О	О	О	О	О	О	О	
Передня вилка і рульова колонка	О	О	О	О	О	О	О	О	
Підніжки і підставки	О	О	О	О	О	О	О	О	
Привід спідометра (гнучкий вал)	О	С	-	-	-	-	С	-	
Світлові індикатори	О	О	О	О	О	О	О	О	
Вимикачі і замок запалювання	О	О	О	О	О	О	О	О	
Рівень заряду АКБ	К	К	К	К	К	К	К	К	
Зарядка АКБ зарядним пристроєм	-	+	+	+	+	+	+	+	На холоді – частіше
Елементи рами, кронштейни, облицювання	О	О	О	О	О	О	О	О	
Елементи кріплення	О	О	О	О	О	О	О	О	

\* Сервісний центр

## 6.2. Обслуговування двигуна.

Мотоцикл **SPARK SP250SC-1** оснащений одноциліндровим чотиритактним бензиновим двигуном з повітряним охолодженням, робочим об'ємом камери згоряння 249 см<sup>3</sup>, потужністю 10,2 кВт при 7500 об/хв.

### 6.2.1. Перевірка рівня і заміна змащувального матеріалу у двигуні

Кожен день перед виїздом необхідно перевіряти рівень змащувального матеріалу у двигуні. При перевірці рівня змащувального матеріалу мотоцикл повинен стояти на рівній поверхні. Якщо перевірка проводиться після того, як двигун пропрацював деякий час, необхідно після його вимкнення почекати кілька хвилин, доки моторний змащувальний матеріал стікає з робочих поверхонь двигуна в картер.



Рисунок 6.1. Перевірка рівня змащувального матеріалу в двигуні

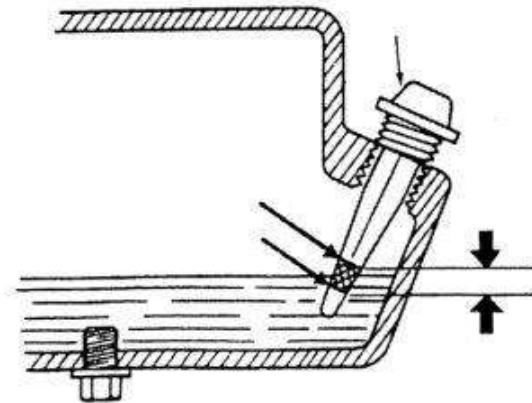


Рисунок 6.2. Положення пробки-щупа при вимірі рівня змащувального матеріалу

Температурний діапазон SAE числа в'язкості											
Температура	°C	-30	-20	-10	0	10	20	30	40	50	
	(°F)	-10	0	20	40	60	80	100	120		
Моторне мастило для бензинового двигуна			20W-50								
			15W-40								
			10W-30								
			10W-40								
			5W-20, 5W-30								

Рис. 6.3. Класифікація мастил

За заводським стандартом у двигуні мотоцикла використовується мастило для мотоциклетних чотиритактних двигунів. При заміні на інший вид мастильного матеріалу, необхідно враховувати, що мастило повинно мати специфіку SG, SF або вище. Вибирайте моторне мастило відповідно до в'язкісно-температурної характеристики по SAE. Залежно від температури навколишнього повітря, допускається використовувати моторне мастило 5W-30, 10W-30, 15W-40 або мастила з більш широким діапазоном (див. рис. 6. 3.).

Не допускайте зниження рівня нижче мінімальної позначки, вчасно поповнюючи його доливанням необхідної кількості моторного мастила. Робота двигуна з низьким рівнем мастила може призвести до несправності двигуна. Для заміни змащувального матеріалу необхідно виконати такі дії:

1. Запустити двигун і дати попрацювати йому 15 хвилин на холостих обертах. Після того як двигун прогрівся, злити старий змащувальний матеріал у заздалегідь приготовлену ємність або піддон через зливний отвір у нижній частині картера. Рекомендується кілька разів натиснути на важіль кикстартера – це допоможе повністю злити старий змащувальний матеріал.
2. Після зливу відпрацьованого змащувального матеріалу залити в картер промивну рідину і знову завести двигун на 10–15 хв.
3. Злити промивну рідину в заздалегідь приготовлену ємність і залити новий змащувальний матеріал до необхідного рівня.

### **УВАГА!**

**Будьте обережні під час зливу: відпрацьований змащувальний матеріал і двигун нагріваються до високої температури. Уникайте попадання відпрацьованого змащувального матеріалу на руки та інші частини тіла.**

Відпрацьований змащувальний матеріал підлягає утилізації, тому що використовувати його далі не можна. Після охолодження злийте відпрацьований змащувальний матеріал у посудину (каністру, бутілі з пробкою і тощо) для здачі в найближчий пункт прийому нафтопродуктів. Забороняється зливати відпрацьований моторний змащувальний матеріал на землю, у канали, річки тощо.

**Примітка! При інтенсивній їзді по пильній дорозі, заміну змащувального матеріалу необхідно проводити вдвічі частіше.**

#### **6.2.2. Обслуговування та заміна свічки запалювання**

Свічка запалювання розташована на правій стороні головки циліндра двигуна.

Зніміть ковпачок свічки запалювання, та очистіть бруд навколо ковпачка свічки запалювання. Зніміть свічку запалювання за допомогою свічкового ключа, що входить у комплект поставки, перевірте стан свічки запалювання.

### **УВАГА!**

**Будьте обережні при знятті свічки запалювання, оскільки при роботі двигуна вона нагрівається до високої температури.**

Очистіть нагар і бруд з електродів за допомогою дряпаної щітки і огляньте свічку на предмет пошкоджень і прогорання між електродами. Якщо свічка запалювання пошкоджена, то замініть її.

### **УВАГА!**

**Уважно стежте за станом свічки запалювання. Застосування дефектних або невідповідних свічок призводить до значного зниження потужності двигуна, збільшення витрати палива, може стати причиною виходу двигуна з ладу.**

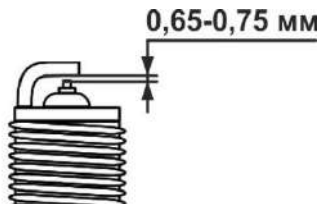
При огляді свічки може бути виявлено:

Таблиця 3

Стан свічки	Можливі причини	Способи усунення
<p>Нормальний вид свічки. Колір ізолятора центрального електрода від світло-сірого до коричневого, з невеликим нальотом, а також з незначною електродною ерозією</p>	<p>Стан двигуна нормальний; повітряно-паливна суміш і запалювання відрегульовані правильно; краплинне число свічки підбрано правильно; перебої запалювання відсутні; система холодного пуску двигуна працює</p>	<p>Нормальний стан</p>
<p>Видно механічні пошкодження свічки. Вигнутий, деформований бічний електрод із зазублинами і слідами ударів; зруйнований ізолятор центрального електрода</p>	<p>Неправильно підібрана свічка (довжина різьблення НЕ відповідає довжині різьблення посадкового місця свічки в голівці двигуна); потраплення сторонніх тіл (болтів, гайок тощо) в камеру згоряння; тарілки клапана</p>	<p>Підібрати свічки правильного типу і розміру; відремонтувати двигун</p>
<p>Зруйнований ізолятор центрального електрода свічки. Тріснутий або розколотий ізолятор центрального електрода</p>	<p>Детонація двигуна; неправильно відрегульований зазор між електродами; механічні пошкодження свічки</p>	<p>Замінити свічки запалювання на нові, з правильно відрегульованим зазором</p>
<p>Свічка забруднена нагаром. Сухий м'який нагар чорного кольору на ізоляторі центрального електроду і на бічному електроді</p>	<p>Надто збагачена повітряно-паливна суміш; пізні запалювання; погані високовольні дроти; сильно засмічений повітряний фільтр</p>	<p>Відрегулювати якість робочої суміші; прочистити або замінити фільтрувальний елемент повітряного фільтра; очистити свічку або замінити, правильно підбравши краплинне число</p>
<p>На свічці свинцеві освітлення. Ізолятор покритий жовтим або коричневим глянцевиими утворюваннями</p>	<p>Використання низькоякісного бензину, в якому октанове число підвищено застосуванням спеціальних присадок</p>	<p>Використовувати якісний бензин; поміняти свічки (старі очищувати марно)</p>

## Продовження таблиці 3

Стан свічки	Можливі причини	Способи усунення
<p>Мастильні забруднення на свічці. Вологий мастильний чорний нагар на ізоляторі і електродах</p>	<p>Занадто високий рівень змащувального матеріалу в картері; сильний знос мастилознімних кілець; сильний знос циліндра і напрямних втулок клапанів; двигун не пройшов обкатку після ремонту; знос мастиловідведних ковпачків стрижнів клапанів двигуна</p>	<p>Встановити нову свічку запалювання, замінити мастильнознімні кільця, замінити мастиловідведні ковпачки, замінити напрямні втулки стрижнів клапанів, довести рівень мастила в картері до норми, відібравши надлишок змащувального матеріалу медичним шприцом з надягнутою замість голки трубкою</p>
<p>Перегріта свічка. Надзвичайно світлий ізолятор з дрібними чорними краплями і електродною ерозією</p>	<p>Свічка недостатньо щільно вкручена (відсутня нормальна тепловіддача свічки голівці циліндра); система охолодження двигуна працює неефективно; занадто раннє запалювання; неправильно підібраний тепловий діапазон (занадто «гаряча» свічка); збіднена повітряно-паливна суміш</p>	<p>Перевірити момент затяжки свічки; роботу системи охолодження двигуна; знайти та усунути причину порушення кута випередження запалювання; правильно підібрати краплинне число свічки; відрегулювати карбюратор</p>
<p>Свічка пошкоджена раннім запалюванням. Оплавлені і спалені центральний і заземлюючий електроди (або один з електродів); який має металеві відкладення на ньому</p>	<p>Термічне перевантаження; значний перегрів деталей свічки через калильне запалювання (загоряння починається раніше, ніж з'являється іскра); використання неякісного палива; Догорання залишків повітряно-паливної суміші через неправильне відрегулювання паливної системи або кута випередження запалювання; неправильно підібраний тепловий діапазон (занадто «гаряча» свічка)</p>	<p>Перевірити двигун, систему запалювання і паливну систему, якість робочої суміші і кут випередження запалювання. Встановити нові свічки з відповідним даному двигуну калильним числом</p>



Виміряйте зазор між електродами свічки запалювання за допомогою щупа, цей зазор повинен дорівнювати 0,65 ~ 0,75 мм. (див. рис. 6.4.).

Під час монтажу свічки запалювання потрібно спочатку наживити її вручну, а потім затягнути свічним ключем.

Рисунок 6.4. Свіча запалювання, регулювання зазору

### 6.2.3. Очистка повітряного фільтра

Підтримка повітряного фільтра в чистоті – це необхідна умова для забезпечення нормальної роботи двигуна. На кожні 1000 км їзди потрібно хоча б один раз очистити повітряний фільтр. Якщо мотоцикл експлуатується на заповишених дорогах, потрібно очищувати повітряний фільтр частіше. Щоб замінити фільтр, зніміть бокову кришку, відкрутіть гвинт та після заміни закрутіть їх у зворотній послідовності.



Рисунок 6.5. Повітряний фільтр і фільтрувальний елемент

\*Дизайн фыльтру може відрізнятися від показаного на рисунку, що не впливає на технічні характеристики виробу.

Для очищення фільтра і заміни фільтрувального елемента необхідно:

- зняти бічну кришку;
- відкрутити гвинт кришки фільтра (див. рис. 6.5.), зняти кришку і витягти фільтрувальний елемент;
- внутрішню поверхню корпусу фільтра очистити від пилу за допомогою тканини;
- промити фільтрувальний елемент в мильному розчині і насухо витерти його;
- просочити фільтрувальний елемент невеликою кількістю мастила (декілька крапель);
- змонтувати повітряний фільтр у порядку, зворотньому розбиранню.

#### **УВАГА!**

**Використання фільтрувального елемента поганої якості або не призначеного для даної моделі може призвести до прискореного зносу двигуна або знизити ефективність його роботи.**

#### **6.2.4. Система подачі палива**

Система подачі палива включає в себе паливний бак (див. рис. 3.1.) ємністю 13 літрів, паливний кран, паливопроводи, карбюратор і датчик рівня палива, показання якого виводяться на індикатор на панелі приладів (див. рис. 3.3.).

В якості палива слід застосовувати неетилований бензин марки не нижче А-92. Застосування інших видів палива є порушенням правил експлуатації мотоцикла і є причиною припинення дії гарантійних зобов'язань.

#### **УВАГА!**

**Бензин вогнебезпечний і вибухонебезпечний. Користуючись з ним необачно, ви можете отримати серйозні опіки і травми.**

Перед заправкою мотоцикла паливом заглушіть двигун. Не підносьте до паливного бака та ємностей з бензином джерела тепла, іскор і відкритого полум'я. Бризки і патьоки бензину необхідно негайно видаляти. Слідкуйте, щоб бризки бензину не потрапили на гарячий двигун.

#### **УВАГА!**

**Пари бензину отруйні. Вдихання парів бензину може спричинити помутніння свідомості та отруєння.**

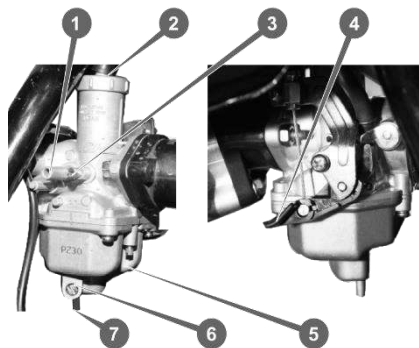
Проводьте заправку бензином тільки на відкритому повітрі. Не залишайте паливний бак мотоцикла і ємності з бензином відкритими.

Паливопроводи виконані зі спеціальної бензостійкої гуми і розраховані на тривалий термін служби. Проте необхідно регулярно оглядати паливопроводи на наявність тріщин і механічних пошкоджень. Пошкоджені паливопроводи необхідно негайно замінити, оскільки попадання бензину на гарячий двигун може стати причиною пожежі мотоцикла.

### 6.2.5. Регулювання карбюратора

Двигун мотоцикла оснащений поплавковим карбюратором. Карбюратор поставляється налаштованим і відрегульованим. Не рекомендується без необхідності змінювати заводські налаштування карбюратора, тому що це може призвести до погіршення експлуатаційних характеристик двигуна і перевитрати палива.

Якщо в процесі експлуатації мотоцикла все-таки виникає необхідність регулювання карбюратора, наприклад для адаптації якості паливної суміші до дуже високої або дуже низької температури навколишнього середовища, регулювання слід виконувати у сервісному центрі або звернутися до кваліфікованого фахівця.



1. Патрубок вхідний повітряний.
2. Ковпак кришки дросельної заслінки.
3. Гвинт регулювання обертів холостого ходу.
4. Важіль регулювання положення повітряної заслінки.
5. Відстійник.
6. Гвинт зливу відстою з камери поплавця.
7. Патрубок вхідний паливний.

Рис.6.6. Карбюратор

Правильність регулювання холостого ходу перевіряється різким відкриттям і закриттям дросельної заслінки. Якщо двигун при різкому відкритті заслінки глухне або погано набирає оберти, суміш потрібно злегка збагатити незначним рухом гвинта 3 (див. рис. 6.6.). Якщо двигун глухне при різкому закритті дроселя, суміш слід збіднити відверненням гвинта 3.

### **6.2.6. Регулювання дросельної заслінки**

Рукоятка управління дросельною заслінкою («ручка газу») знаходиться на правій стороні керма (див. рис. 3.4.) і є одним з основних органів управління мотоциклом, тому потребує постійного контролю.

Для перевірки при заглушеному двигуні поверніть рукоятку з положення «повністю закрита заслінка» – в положення «повністю відкрита заслінка». Рукоятка повинна повертатися вільно, без заїдань, і відразу після звільнення самостійно повертатися у вихідне положення.

Огляньте стан троса дросельної заслінки від рукоятки керування дросельною заслінкою до карбюратора. Якщо трос перекручений, або неправильно приєднаний – замініть трос або заново підключіть його.

Вільний хід рукоятки дросельної заслінки повинен бути в межах 2–6 мм. За потреби відрегулюйте вільний хід за допомогою регулювального гвинта.

## **6.3. Обслуговування трансмісії**

### **6.3.1. Регулювання механізму зчеплення**

Механізм зчеплення розташований у правій частині картера двигуна і приводиться в дію важелем зчеплення, який розташований на лівому боці керма (див. рис. 3.4.).

Плавна та надійна робота механізму зчеплення значно сприяє продовженню терміну служби двигуна, трансмісії і ходової частини мотоцикла.

Мотоцикл поставляється з відрегульованим механізмом зчеплення, але в процесі обкатки та експлуатації регулювання порушується, тому зчеплення необхідно періодично перевіряти і регулювати. Перш за все, це стосується троса приводу зчеплення.

Важіль зчеплення повинен мати вільний хід 5–15 мм для забезпечення роботи зчеплення без пробуксовки. Величина вільного ходу виставляється обертанням регулювального гвинта на припливі картера двигуна і точно регулюється спеціальним регулювальним гвинтом на корпусі важеля зчеплення на кермі мотоцикла.

Якщо за повністю натисненого важеля зчеплення не вимикається або за повністю відпущеного важеля відбувається пробуксовка зчеплення, необхідно звернутися для регулювання або ремонту механізму зчеплення в сервісний центр.

### **6.3.2. Обслуговування ланцюгової передачі**

Передача потужності від двигуна мотоцикла на ведуче колесо здійснюється за допомогою класичної однорядної ланцюгової передачі. При правильному догляді термін служби ланцюгового приводу дорожнього мотоцикла може становити більше 30 000 км. При недбалому поводженні і в умовах жорсткої експлуатації пробіг може зменшитися в кілька разів.



Рис. 6.7. Ланцюгова передача і маятникова підвіска

1. Задній амортизатор.
2. Вилка задня.
3. Гайка затискна осі заднього колеса.
4. Болт регулювання натягу ланцюга лівий.
5. Колесо заднє.
6. Кожух ланцюгової передачі.

Ланцюгова передача мотоцикла захищена спеціальним кожухом тільки зверху. Бруд і пил з часом потрапляють на ланцюг і зірочки, що сильно скорочує їхній термін служби. Необхідно регулярно очищувати і змащувати ланцюг. Змащення ланцюга слід проводити після пробігу, кожні 1000 км (після поїздки у несприятливих погодних умовах, сильного бруду або запиленості очищення):

- очистіть ланцюг, дайте їй просохнути і нанесіть змащувальний матеріал;
- витріть надлишки змащувального матеріалу.

Допускається миття ланцюга дизпаливом, вайт-спіритом, але не бензином, ацетоном або очищувачем гальмових систем, тому що вони шкідливі для ущільнюючих ланок! Для змащення можна використовувати трансмісійне мастило, але краще – спеціальні спреї, які продаються у всіх мотоциклетних магазинах. Для чищення ланцюга можна використати малярський пензлик, зубну щітку чи спеціальні пристрої, через які і протягують ланцюг.

Після кожного очищення необхідно перевірити натяг ланцюга. Коли мотоцикл стоїть на бічній підставці, провис нижньої гілки ланцюга, як правило, рекомендується в межах 30–45 мм, при рівному положенні маятника (під навантаженням) – близько 10-20 мм. При цьому обов'язково покрутить колесо і перевірте натягнення кілька разів, оскільки ланцюг зношується нерівномірно.

Регулювання натягу ланцюга здійснюють відсуванням осі заднього колеса по мітках на обох сторонах маятника

1. Встановити мотоцикл на колеса і навантажити по можливості заднє сидіння мотоцикла, наприклад посадити одну або дві особи.
2. Послабити затискну гайку осі заднього колеса.
3. Відпустити контргайки болтів регулювання натягу ланцюга.
4. Рівномірно вкручуючи або викручуючи лівий і правий болти, встановити необхідне натягнення ланцюга.
5. Затягнути затискну гайку осі заднього колеса.
6. Затягнути контргайки болтів регулювання натягу ланцюга.

**УВАГА!**

**Краще трохи недотягнути ланцюг, ніж перетягнути.**

Після регулювання варто переконатися, що колеса дійсно стоять на одній лінії. Для цього досить прикласти пару довгих рівних предметів, наприклад рівнів або металевих профілів, до коліс зліва і справа. Зірочки теж повинні стояти в одній площині.

## **6.4. Обслуговування ходової частини**

Ходова частина мотоцикла складається зі зварної трубчастої рами, рульової колонки з поворотною передньою вилкою і пружинними амортизаторами, підресореної маятникової підвіски заднього колеса, передньої гальмівної системи і задньої гальмівної системи коліс.

### **6.4.1. Рульова колонка і передня вилка**

Рульова колонка призначена для зміни напрямку руху мотоцикла. Поворотна частина з'єднується з іншою рамою через опорні підшипники, від стану і затягування яких залежить легкість управління мотоциклом. У процесі експлуатації затягування підшипників рульової колонки слабшає, тому її необхідно періодично регулювати за допомогою гайки, розташованої у верхній частині рульової колонки.

При регулюванні затягування підшипників рульової колонки необхідно враховувати, що занадто слабе затягування призведе до того, що через люфт підшипники будуть схильні до ударів і можуть зруйнуватися. Занадто сильне затягування створить додатковий опір при повороті керма, що може призвести до підвищеної стомлюваності водія.

Телескопічні стійки передньої вилки оснащені пружинними амортизаторами і гідравлічними демпферами. Вилка не потребує регулювання і періодичного обслуговування, крім очищення. Наявність пилу і бруду на полірованих частинах вилки призводить до різкого збільшення зносу ущільнювальних елементів і скорочення терміну служби вилки.

Передня вилка вимагає дбайливого і обережного поводження. Сильні осьові і бічні удари, швидка їзда по поганій дорозі або регулярні перевантаження можуть призвести до зниження ефективності її роботи і до виходу з ладу пружин і гідравлічних демпферів. У разі появи масляних патьоків на стійках вилки необхідно звернутися в сервісний центр для ремонту.

#### **6.4.2. Маятникова підвіска заднього колеса**

На мотоциклі встановлена задня підвіска маятникового типу, пружинна, з гідравлічним амортизаторами подвійної дії. Заднє колесо закріплено в маятниковій вилці, передня частина якої з'єднана з рамою, а задня – з пружинно-гідравлічними амортизаторами (див. рис. 6.7.).

Вертикальні зусилля, що виникають при русі мотоцикла від нерівностей дороги, сприймаються колесом і передаються через маятникову вилку і пружини амортизаторів на раму. Пружини пом'якшують удари, а гідравлічні амортизатори гасять коливання мотоцикла. Бічні зусилля від колеса передаються на раму тільки через маятникову вилку, встановлену на сайлент-блоках. Пружинно-гідравлічні амортизатори з'єднані з маятнковою підвіскою і рамою через шарнірні з'єднання, що мають гумові втулки. Шарнірні з'єднання пружинно-гідравлічних амортизаторів з маятнковою вилкою і з'єднання маятнкової вилки з рамою забезпечують безшумність роботи цього вузла і практично не зношуються, тому догляд за ними в процесі експлуатації зводиться до перевірки надійності затягування кріпильних деталей.

Жорсткість задньої підвіски і необхідно регулювати залежно від НАВАНТАЖЕННЯ (сумарної ваги). Регулювання жорсткості задньої підвіски здійснюється поворотом регулювальних втулок зі східчастими упорами. Занадто жорстка задня підвіска може призвести до того, що заднє колесо мотоцикла буде підкидати вгору на нерівностях дороги. Занадто м'яка задня підвіска на ямах и вибоїнах буде пропускати ударні НАВАНТАЖЕННЯ на раму мотоцикла, що може призвести до виходу з ладу його вузлів й агрегатів. При правильному підборі жорсткості амортизатори під НАВАНТАЖЕННЯМ повинні бути стиснуті на одну третину вільного ходу, залишаючи дві третини ходу на амортизацію нерівностей дороги.

Також важливо дотримуватися балансу налаштувань передніх і задніх амортизаторів. Якщо передня вилка працює жорсткіше заднього амортизатора, то на вході у поворот переднє колесо мотоцикла може почати втрачати контакт з дорогою, його почне зривати, і тоді можливий ефект недостатньої поворотності мотоцикла, при жорсткому гальмуванні переднім гальмом ви відчуєте удари в кермо.

Якщо задній амортизатор працює жорсткіше, ніж передня вилка, то на виході з повороту заднє колесо почне втрачати контакт з дорогою, і його буде зривати. У цьому випадку можливі надлишкові оберти у мотоциклі та удари в кермо при проїзді на швидкості дрібних нерівностей.

### **УВАГА!**

**Несправність амортизаторів або неправильний вибір жорсткості амортизаторів передньої і задньої підвісок може значно погіршити керуваність мотоцикла. Виконуйте ремонт і настройку елементів підвіски в сервісних центрах або на спеціалізованих станціях техобслуговування.**

Затягування маятникової вилки при знятих пружинно-гідравлічних амортизаторах треба робити в такому положенні, при якому відстань між отворами кріплення підвісок відповідає номінальному. Це забезпечить нормальну роботу сайлент-блоків маятника.

### **6.4.3. Колеса. Шини**

На мотоциклі встановлені невзаємозамінні колеса з литими алюмінієвими дисками і камерними шинами з дорожнім малюнком протектора.

### **УВАГА!**

**Не забувайте регулярно перевіряти тиск у шинах! Шина зі слабким тиском швидко зношується. Шина з надлишковим тиском має погане зчепленням з дорожнім покриттям.**

Необхідно уважно стежити за станом шин, оскільки їх раптовий вихід з ладу під час руху, особливо в щільному транспортному потоці, може привести до серйозного ДТП, у тому числі – до травм і загибелі людей. Щоразу перед початком руху оглядайте шини мотоцикла.

Від стану протектора шин безпосередньо залежить не тільки прохідність мотоцикла, але і довжина його гальмівного шляху. Глибина протектора на кожній шині повинна бути не менше 0,8 мм. Вимірювання глибини протектора шини можна здійснити за допомогою глибиноміра штангенциркуля.

## **УВАГА!**

**Забороняється експлуатувати мотоцикл з несправними, зношеними або неправильно накачаними шинами!**

## **УВАГА!**

**При демонтажі коліс необхідно стійко поставити мотоцикл на центральну стійку на горизонтальному майданчику, вживши за потреби додаткових заходів для підстраховки від зсуву мотоцикла під час проведення робіт!**

Для зняття шини необхідно виконати таку послідовність дій:

1. Зняти колесо з мотоцикла.
2. Зняти з вентиля ковпачок, після цього натиснути на золотник, щоб скинути тиск у шині.
3. Покришки осадити з посадочних місць.
4. Акуратно, щоб не завдати пошкоджень камері та ободу, вставити монтажні лопатки по обидва боки від вентиля і вивести.
5. У момент, коли лопатки будуть розведені приблизно на третину обода, відігнути край покритишки мотоцикла по всій її довжині.
6. З отвору в ободі витягти вентиль камери.
7. Обережно витягнути камеру з покритишки. Оглянути покритишку і камеру на предмет наявності проколів і механічних пошкоджень. Щоб швидко визначити місце, в якому камера пошкоджена, рекомендується накачати її повітрям і занурити в ємність з водою, при цьому місце проколу можна визначити по виходу бульбашок повітря. Камери ремонтуються методом вулканізації. У тому випадку, якщо цей метод не можна застосувати, камеру краще замінити на нову.
8. В такому випадку на покритищі – зняти покритишку з обода для ремонту або заміни.

Для установки шини виконати таку послідовність дій:

1. Один борт покритишки одягається на обід.
2. Камера посипається тальком, потім її необхідно злегка накачати і вкласти в шину.
3. Вставити вентиль в отвір, зроблений в ободі.
4. З обережністю, щоб не завдати пошкоджень камері і покритищі, забортувати шину.
5. Накачати шину до потрібного тиску.
6. Візуальним оглядом перевірити правильність посадки шини на обід.

## **Передня і задня гальмівна система**

Переднє і заднє колесо мотоцикла оснащене дисковим гальмом. Вони приводяться в дію через важіль на кермі (передні гальма) і педалі (задні гальма) головним гальмівним гідроциліндром.

### **Увага!**

**У процесі експлуатації гальмівні колодки зношуються, тому необхідно проводити своєчасне регулювання гальмівної системи.**

Гальмівну гідросистему слід регулярно оглядати, щоб переконатися в її повній працездатності і відсутності витоків гальмівної рідини.

### **УВАГА!**

**Рівень гальмівної рідини і ступінь зносу гальмівних колодок підлягає регулярній перевірці. Експлуатація мотоцикла зі зношеними гальмівними колодками заборонена!**

Гальмівний механізм переднього і заднього колеса налаштовується при виготовленні і не потребує регулювання, але оскільки в міру зносу гальмівних колодок рівень гальмівної рідини знижується, слід регулярно його контролювати і, якщо необхідно, доливати гальмівну рідину в бачок гальмівної системи.

### **УВАГА!**

**Ніколи не змішуйте гальмівні рідини різних видів! Не використовуйте гальмівну рідину, яка зберігалася у відкритій тарі – вона абсорбувала вологу з повітря, стала ненадійною і може спричинити «провали» при гальмуванні.**

Якщо вільний хід гальмівного важеля став ненормально великим, а знос гальмівних колодок не досяг гранично допустимої величини, можливо, що у гальмівну систему потрапило повітря. У цьому випадку її слід прокачати. Також необхідно прокачувати гальмівну систему при зміні гальмівної рідини.

Для прокачування гальмівної системи необхідно залити в бачок гальмівну рідину до верхнього рівня, натиснути 2–3 рази важелем гальма, послабити кріплення штуцера трубопроводу до гальмівного циліндра переднього колеса і знову вижати важіль гальма. Повторювати ці дії, поки зі штуцера не піде (в заздалегідь підготовлену і підставлену тару) гальмівна рідина без бульбашок повітря. Зливу гальмівну рідину можна використовувати при доливці, але тільки після того, як вона відстоїться протягом декількох годин у закритій тарі.

Для забезпечення надійності та ефективності передньої гальмівної системи всі роботи зі зміни гальмівної рідини і заміни гальмівних колодок рекомендується виконувати у сервісному центрі.

### 6.5. Обслуговування електрообладнання

На мотоциклі встановлено електрообладнання постійного струму, напругою 12 В. Джерелами електроенергії є акумуляторна батарея та генератор з реле-регулятором. Споживачами електроенергії є стартер, система запалювання, освітлювальні і сигнальні пристрої.

Складові електрообладнання в належному стані є необхідною умовою безпечної, тривалої і безперебійної експлуатації мотоцикла.

Перевірте, чи встановлено в електричній системі мотоцикла запобіжник номіналом 15 А. Капсула запобіжника розміщена поряд з акумуляторною батареєю.

Якщо запобіжник часто перегорає, то зазвичай це спричинене коротким замиканням або перевантаженням електричної системи. Необхідно знайти й усунути причину несправності. Якщо не вдалося самостійно знайти й усунути причину короткого замикання, необхідно звернутися за допомогою до автоелектрика або у сервісний центр. Перед оглядом або заміною запобіжника замок запалювання потрібно перевести в положення **«OFF»** (Вимк.), щоб уникнути короткого замикання.

### 6.5.1. Акумуляторна батарея

При непрацюючому двигуні джерелом електроенергії на мотоциклі є стандартна («мінус» на масі) 12-вольтна акумуляторна батарея (АКБ), яка не обслуговується, ємністю 6,0 Ач (залежно від комплектації може бути встановлена АКБ іншої ємності).

Термін служби АКБ залежить від дотримання правил догляду за нею і запобігання екстремальних режимів роботи.

#### **ОБЕРЕЖНО!**

**Акумуляторна батарея при зарядці виділяє вибухонебезпечний газ – водень. Іскра або полум'я можуть викликати вибух акумуляторної батареї, сили якого досить для заподіяння серйозних травм. При роботах з акумуляторною батареєю слід надягати захисний одяг і окуляри.**

У процесі експлуатації АКБ необхідно регулярно виконувати низку дій:

- перевіряти надійність кріплення батареї в посадковому місці;
- перевіряти щільність контакту наконечників проводів з висновками батареї;
- не допускати появи корозії на виводах батареї, наконечники дротів і батареї змастити технічним вазеліном;
- очищувати батарею від пилу і бруду м'якою ганчіркою;
- перевіряти цілісність корпусу і кришок на відсутність тріщин і просочування електроліту.

Заряджайте АКБ тільки струмами в 10 разів нижче, ніж ємнісна характеристика. Встановлену АКБ ємністю 6 Ач заряджайте струмом силою не більше 0,7 ампера. Не варто надто перезаряджати АКБ: при досягненні заряду в 100% з АКБ починає рясно випаровуватися вода, а енергія вже не акумулюється. Під час зарядки не допускайте нагрівання АКБ вище 50°C.

Через герметичну конструкцію акумуляторів, що не обслуговуються, під час їх заряду необхідно забезпечувати потрібний струм і напругу, тому що температура навколишнього середовища в цьому випадку впливає на зарядний процес. Якщо температура вище +25 С, необхідно заряджати меншим струмом, щоб уникнути перезаряду, у разі якого батарея втрачатиме воду, яку долити в акумулятор, що не обслуговується, неможливо.

Тримайте АКБ у чистоті, оскільки бруд на корпусі батареї сприяє швидшому її розрядженню через появу струму

витоку між клемами. Не допускайте короткого замикання на виводах АКБ – це виведе її з ладу назавжди. Регулярно перевіряйте напругу на клеммах АКБ при запущеному двигуні. Якщо вона перевищує 15 В, слід вжити заходів зі зниження напруги.

### **УВАГА!**

**Не допускайте розряду АКБ більш ніж на 50%. Не допускайте, щоб батарея зберігалася розрядженою.**

Не допускайте сильних ударів по корпусу АКБ і сильних вібрацій – активна речовина може обсіпатися з пластин, що призведе до зниження ємності, а в подальшому і до повного виходу батареї з ладу.

Тривале зберігання батареї найкраще за все робити в сухому, прохолодному місці. Не допускайте зберігання батареї за температури нижче -5°C. Перед постановкою на зберігання зарядіть АКБ до 100%.

### **6.5.2. Генератор. Стартер. Система запалювання**

Для забезпечення зарядки АКБ і живлення споживачів електроенергією при працюючому двигуні на мотоциклі встановлені генератор змінного струму зі збудженням від електромагнітів, напругою 12 В, а також електронний стабілізатор напруги, що підтримує напругу не менше 12,4 В і не більше 13,7 В незалежно від частоти обертів двигуна.

Генератор і електростартер змонтовані як окремі вузли в єдиному блоці з двигуном. Їхня конструкція забезпечує за умови експлуатації двигуна в штатних режимах тривалу безперебійну роботу без спеціального обслуговування.

На мотоциклі встановлена безконтактна система запалювання з датчиком Холла, електронним комутатором і котушкою запалювання. Дана система забезпечує надійне запалювання паливної суміші в циліндрі, не потребує обслуговування і регулювання кута випередження запалювання.

Ремонт генератора, стартера і системи запалювання, у випадках виникнення неполадок або їх виходу з ладу, рекомендується проводити у сервісному центрі.

### 6.5.3. Освітлювальні і сигнальні пристрої.

Правильна робота освітлювальних і сигнальних приладів є обов'язковою умовою безпечної експлуатації мотоцикла. Використання мотоцикла з несправними або відсутніми освітлювальними і сигнальними приладами заборонене. До освітлювальних і сигнальних електроприладів мотоцикла відносяться (див. рис. 3.1.): Передня фара, передні і задні покажчики поворотів, задній комбінований ліхтар, індикатори панелі керування, звуковий сигнал.

#### **УВАГА!**

**Забороняється установка на мотоцикл додаткових освітлювальних приладів, аудіосистем або іншого електрообладнання, тому що це створює НАВАНТАЖЕННЯ на АКБ і генератор, що перевищує розрахункові навантаження, що може призвести до СКОРОЧЕННЯ терміну їх служби або виходом з ладу.**

Основною вимогою до експлуатації освітлювальних і сигнальних приладів є утримання в чистоті їх прозорих елементів і контактних клем, а також своєчасна заміна перегорілих електроламп.

При заміні ламп слід дотримуватися низки правил:

- Вимикати запалення перед заміною лампи.
- Дати лампі охолонути, перш ніж працювати з нею.
- Не торкатися пальцями до колби лампи фари, оскільки утворення жирових плям на поверхні лампи може спричинити її пошкодження. При заміні лампи фари надіти чисті рукавички.
- Не використовуйте лампи, що відрізняються за типом і потужності від встановлених на заводі.
- Відразу після установки нової лампи перевірити працездатність приладу освітлення та сигналізації.

#### **УВАГА!**

**Якщо Ви торкнулись колби лампи фари голими руками, протріть її тканиною, змоченою в спирті, щоб запобігти швидкому виходу лампи з ладу.**

Сигнал гальма (стоп-сигнал) спрацьовує від натискання на важіль переднього гальма (діє вимикач переднього гальма) і від натискання на педаль заднього гальма (діє вимикач заднього гальма). Ці вимикачі підключені паралельно, тому стоп-сигнал вмикається, коли спрацьовує як один з них, так і обидва одразу.

Вимикач стоп-сигналу переднього гальма знаходиться безпосередньо в корпусі кріплення важеля переднього гальма, обслуговування і регулювання не потребує.

Вимикач стоп-сигналу заднього гальма, що розташований одразу за педаллю заднього гальма, періодично необхідно перевіряти. Регулювання вимикача здійснюється обертанням регулювальної гайки в ту чи іншу сторону, залежно від того, занадто пізно або занадто рано вмикається стоп-сигнал при натисканні на педаль гальма.

## 7. МОЖЛИВІ НЕСПРАВНОСТІ І МЕТОДИ ЇХ УСУНЕННЯ.

Даний розділ інструкції описує не всі ситуації, можливі при експлуатації мотоцикла. При виникненні проблем, які не описані у цьому розділі, звертайтеся у сервісний центр для консультації і ремонту.

### УВАГА!

У період дії гарантійних зобов'язань усі види ремонтних і регульовальних робіт, які пов'язані з розкриттям двигуна і агрегатів мотоцикла або зміною їх налаштувань, повинні виконуватися тільки у сервісному центрі.

### 7.1. Електрообладнання

Таблиця 4

Несправність	Можлива причина	Метод усунення
При повороті ключа запалювання не вмикається індикатор обраної швидкості на панелі приладів, не вмикається електрообладнання	Перегорів запобіжник 15 А	Замінити запобіжник. Якщо новий запобіжник також згорає, знайти й усунути причину короткого замикання
	Розряджена або відсутня АКБ	Зарядити або замінити АКБ
	Окислювання клем АКБ	Очистити клеми АКБ, відновити контакт
	Пошкоджено замок запалювання або центральна електропроводка мотоцикла	Оглянути замок запалювання і проводку, перевірити за допомогою електротестера. У разі неможливості самостійно розв'язати проблему – звернутися у сервісний центр
АКБ і центральна проводка справні, напруга 12 В у електромережі є, але будь-який прилад або електрообладнання не вмикається	Перегоріла лампа освітлювального або сигнального обладнання	Замініть лампу
	Відсутній контакт у місцях з'єднання або пошкоджена проводка електрообладнання	Перевірити контакти в місцях з'єднання проводки і клем обладнання, за потреби – зачистити. Перевірити цілісність проводки за допомогою електротестера. У разі неможливості самостійно розв'язати проблему – звернутися в сервісний центр

Продовження таблиці 4

Несправність	Можлива причина	Метод усунення
АКБ і центральна проводка справна, напруга 12 В у електромережі є, але будь-який прилад або електрообладнання не вмикається	Працює вимикач, що вмикає електрообладнання	Відремонтувати або замінити вимикач
	Вийшло з ладу електрообладнання	Перевірити працездатність обладнання, подавши на нього безпосередньо напругу 12 В. За потреби – відремонтувати або замінити електрообладнання
Вмикається тільки дальнє чи тільки ближнє світло фари	Перегоріла одна зі спіралей лампи фари	Замінити лампу фари
Не вмикаються покажчики поворотів або якийсь із них	Вийшов з ладу перемикач покажчика поворотів	Відремонтувати або замінити перемикач
	Вийшло з ладу реле поворотів	Замінити реле поворотів
При натисканні на важіль переднього гальма або при натисканні на педаль заднього гальма не вмикаються стоп-сигнали	Вийшов з ладу вимикач на важелі переднього гальма або натяжний контакт педалі заднього гальма	Відремонтувати або замінити вимикач
Електростартер не може повернути вал двигуна	Коробка передач не переведена у положення «нейтраль»	Перевести коробку передач у положення «нейтраль»
	Розряджена АКБ	Зарядити або замінити АКБ
	Пошкоджені або зношені електрощітки стартера	Замінити електрощітки

Продовження таблиці 4

Несправність	Можлива причина	Метод усунення
Відбувається постійний недозаряд або перезаряд АКБ. При працюючому двигуні напруга в електромережі менше 12 або понад 12,7 В	Вийшов з ладу реле-регулятор	Замінити реле-регулятор
	Вийшов з ладу генератор	Відремонтувати або замінити генератор

7.2. Двигун і трансмісія

Таблиця 5

Несправність	Можлива причина	Метод усунення
Двигун не заводиться або заводиться із зусиллям і працює з перебоями	Свічка запалювання забруднена або вийшла з ладу	Очистити або замінити свічку запалювання (див. розділ 5.2.2.)
	Відсутня іскра на свічці запалювання	Перевірити роботу замка запалювання, перевірити надійність контакту на ковпачку дротів високої напруги, перевірити працездатність комутатора і котушки запалювання. Усунути несправність або замінити пошкоджений елемент
	Не надходить паливо в камеру згоряння двигуна, або воно надходить у надмірній кількості	Перевірити наявність палива в паливному баку, стан паливопроводу, стан паливного фільтра, роботу вакуумного бензонасоса, роботу і налагодження карбюратора (див. розділ 5.2.5.). Усунути несправність або замінити неробочий елемент
	Забруднений повітряний фільтр	Очистити або замінити фільтрувальний елемент повітряного фільтра (див. розділ 5.2.3.)

Продовження таблиці 5

Несправність	Можлива причина	Метод усунення
	Забруднений повітряний фільтр	Очистити або замінити фільтрувальний елемент повітряного фільтра (див. розділ 5.2.3.)
Двигун не витримує навантаження, не розвиває потужності, чуто детонаційні стуки, сильна задимленість, підвищена витрата палива	Засмічений або неправильно налаштований карбюратор	Прочистити і налаштувати карбюратор (див. розділ 5.2.5.)
	У випускній системі, у тому числі в каналах циліндра, накопичився нагар	Видалити нагар з вихлопної труби, глушника та з каналів циліндра
	Пошкоджена прокладка між циліндром і картером, зносились сальники колінчатого вала, пошкоджені прокладки всмоктувального патрубку, ослабли кріплення циліндра й патрубків	Оглянути з'єднання і елементи ущільнювачів двигуна, за потреби – замінити пошкоджені елементи, затягнути кріплення
	Неправильний вибір передачі при русі	Застосовувати під час руху передачі, що відповідають характеру дороги і завантаженню мотоцикла
	Застосовується неприпустимий вид палива або неякісне паливо	Замінити паливо на рекомендоване
Двигун перегрівається при тривалій роботі, під час руху під навантаженням	Експлуатація мотоцикла з перевантаженням або на неприпустимих режимах роботи	Не перенавантажувати мотоцикл, вибирати між режимами роботи відповідно до навантаження і температури довілля
При перемиканні передач відчуються ривки, або помітно знижуються тягові показники мотоцикла при загрузженості, їзді вгору	Порушення регулювання механізму зчеплення, зчеплення не вимикається повністю («веде») або ковзає	Звернутися в сервісний центр для регулювання механізму зчеплення

**Продовження таблиці 5**

<b>Несправність</b>	<b>Можлива причина</b>	<b>Метод усунення</b>
Ускладнене перемикання передач коробки швидкостей	Недостатній рівень мастила в картері коробки	Перевірити рівень мастила в картері, за потреби – поновити

**7.3. Ходова частина та гальма**

**Таблиця 6**

<b>Несправність</b>	<b>Можлива причина</b>	<b>Метод усунення</b>
Під час руху мотоцикла чутні сторонні шуми, стуки і скрипи	Ослабли кріплення вузлів і агрегатів мотоцикла	Перевірити кріплення вузлів і агрегатів мотоцикла, за потреби – провести їх затягування
	Відсутнє необхідне змащування мастила в агрегатах і місцях рухливих з'єднань	Перевірити наявність змащення в агрегатах і місцях рухомих з'єднань, за потреби – відновити необхідний рівень мастила
Стук у передній вилці	Люфт рульової колонки в упорних підшипниках	Усунути люфт затягуванням підшипників
Повторювані жорсткі удари в передній вилці (погана амортизація)	Відсутність або недолік мастила в передній вилці через витік, пружини передньої вилки через перевантаження втратили пружність або вийшли з ладу	Звернутися до сервісного центру для відновлення працездатності передньої вилки
Ускладнений поворот рульової колонки	Недостатній тиск повітря в передній шині	Накачати передню шину
	Відсутність або недолік змащення в підшипниках рульової колонки	Змастити підшипники рульової колонки
	Перетягнуті підшипники рульової колонки	Відрегулювати натяжку підшипників рульової колонки

Продовження таблиці 6

Несправність	Можлива причина	Метод усунення
Низька ефективність переднього гальма	Збільшено вільний хід важеля переднього гальма	Зменшити вільний хід важеля переднього гальма Перевірити кількість гальмівної рідини. Прокачати систему
	Зношення гальмівних колодок	Замінити гальмівні колодки або звернутися для їх заміни в сервісний центр. Перевірити обертання колеса, щоб уникнути нагріву гальма. Після регулювання перевірити гальмування
Низька ефективність заднього гальма	Збільшено вільний хід педалі заднього гальма	Зменшити вільний хід педалі заднього гальма
	Зносилися гальмівні колодки	Замінити гальмівні колодки або звернутися для їх заміни у сервісний центр, перевірити обертання колеса, щоб уникнути нагріву гальма. Після регулювання перевірити гальмування

## 8. ГАРАНТІЙНІ ЗОБОВ'ЯЗАННЯ

Гарантійні зобов'язання відносно проданих фізичним і юридичним особам мотоциклів **ТМ «SPARK»** (далі – мотоцикл), зареєстрованих в установленому порядку і знаходяться в експлуатації, підтримуються по всій території України.

Власник не має права експлуатувати мотоцикл на території України до проведення його реєстрації в установленому порядку, якщо інше не встановлено чинним законодавством України. В іншому випадку гарантія на мотоцикл не поширюється. Офіційна гарантія на новий мотоцикл починає свою дію після передачі мотоцикла власнику з обов'язковим внесенням даних про передпродажну підготовку в сервісну книжку. Власник підтверджує факт ознайомлення та особистої згоди із запропонованими умовами гарантії на мотоцикл.

Гарантійний термін експлуатації легкого дорожнього мотоцикла моделі **SP250SC-1** становить 1 (один) рік з вказаної у гарантійному талоні дати роздрібного продажу. Термін служби (ресурс) мотоцикла складає 3 (три) роки з вказаною у гарантійному талоні дати роздрібного продажу. Термін амортизації встановлюється згідно з діючим законодавством України. Гарантійний термін зберігання становить 3 (три) роки з дати випуску виробу.

Нормальна робота мотоцикла протягом гарантійного терміну гарантується за умови дотримання правил зберігання, експлуатації та обслуговування мотоцикла. Власник має право на безкоштовне гарантійне усунення виявлених технічних несправностей, експлуатаційних проблем і виробничих недоліків, ремонт і заміну вузлів і деталей, однозначно визначених дефектами виробництва, виявлених і пред'явлених у період гарантійного терміну експлуатації.

Гарантійне усунення несправностей здійснюється шляхом ремонту або заміни несправних частин мотоцикла в сертифікованих сервісних центрах. У зв'язку зі складністю конструкції мотоцикла ремонт може тривати більше двох тижнів. Причину виникнення несправностей і терміни їх усунення визначають фахівці сервісного центру.

### **УВАГА!**

**Мотоцикл приймається на гарантійне обслуговування тільки в повній комплектності, ретельно очищений від пилу і бруду, при наявності сервісної книжки та інструкції з експлуатації.**

При виконанні гарантійного ремонту, гарантійний термін збільшується на час перебування мотоцикла у ремонті. Відлік доданого терміну починається з дати прийняття мотоцикла в гарантійний ремонт.

На оригінальні запасні частини, встановлені в період гарантійного ремонту, термін гарантії починається з дати їх встановлення і діє до закінчення їх терміну гарантії, але не більше терміну гарантії на мотоцикл.

Замінені по гарантії деталі і вузли переходять у розпорядження сервісного центру.

Після закінчення гарантійного терміну сервісні центри продовжують здійснювати обслуговування і ремонт виробу, але вже за рахунок споживача. Гарантійні зобов'язання зберігаються в разі зміни власника мотоцикла протягом гарантійного терміну за відсутності порушень власниками (як новим, так і попереднім) вимог з експлуатації мотоцикла і умов гарантії.

Право на гарантійний ремонт не є підставою для інших претензій, зокрема – з компенсації збитків користувачу або третім особам, пов'язаних з виниклою несправністю, прямих і непрямих витрат, пов'язаних з телефонними переговорами, втратою особистого часу, доставкою мотоцикла до місця обслуговування і у зворотному напрямку, комерційних чи моральних збитків тощо.

До складу комплексу супровідної експлуатаційної документації входять інструкція з експлуатації мотоцикла і сервісна книжка, ведення та належне заповнення відповідних граф і таблиць яких є обов'язковим. Власник повинен дбайливо зберігати інструкцію з експлуатації.

### **8.1. Гарантійні зобов'язання втрачають свою силу в таких випадках:**

- Відсутність, нечитабельність, неправильне або неповне оформлення документів, що встановлюють право на гарантійне обслуговування і ремонт, наявність у цих документах виправлень або підчисток.
- При повній або частковій відсутності, нечитабельності серійних номерів мотоцикла і двигуна, невідповідності серійних номерів мотоцикла записаним у вищевказаних документах.
- Недотримання правил експлуатації мотоцикла, наведених у даній інструкції, у тому числі порушення регламенту технічного обслуговування.
- Експлуатація несправного або некомплектного мотоцикла, що стала причиною виходу його з ладу.
- Попадання всередину агрегатів мотоцикла сторонніх речовин або предметів.
- Причиною виниклої несправності стало застосування нестандартних, неякісних або котрі мають необхідні властивості паливно-мастильних матеріалів.

- Мотоцикл або окремі його частини і агрегати мають значні механічні або термічні пошкодження, явні сліди недбалості експлуатації, зберігання або транспортування.
- Мотоцикл використовувався не за призначенням або з перевищенням, хоча б і короточасним, допустимих параметрів експлуатації, зазначених у цій інструкції.
- Проводилися несанкціонований ремонт або спроба модернізації, зміна конструкції мотоцикла споживачем або третіми особами.
- Несправність сталася в результаті дорожньо-транспортної пригоди або помилкових дій при керуванні мотоциклом.
- Несправність сталася в результаті прояву форс-мажорних обставин, незаконних дій третіх осіб, стихійного лиха або аномальних природних явищ (пожежі, повені, урагану, граду, дощу, блискавки, впливу промислових і хімічних викидів, кислотних або лужних забруднень, рослинного соку, продуктів життєдіяльності тварин, впливу каменів, піску, солі з дорожнього покриття тощо).

## **8.2. Гарантійні зобов'язання не поширюються на:**

- Операції з діагностики та поточного технічного обслуговування, періодичні регламентні роботи, чистку, настройку, перевірки і регулювання тощо, якщо тільки вони не є необхідними при проведенні гарантійного ремонту.
- Деталі, комплектуючі та витратні матеріали, що підлягають заміні при проведенні регламентних робіт або піддаються природному зносу в процесі експлуатації мотоцикла і заміні в міру зносу – фільтри, шини, свічки запалювання, гальмівні колодки і диск колісні диски, елементи зчеплення, гумові ущільнювачі, плавкі запобіжники, колекторні електроциліндри, електролампочки, ПММ та заправні рідини тощо.
- Наслідки ремонтних робіт, переобладнання та інші зміни, здійснені в ремонтних майстернях, що не відносяться до офіційної дилерської сервісної мережі.
- Неповноту комплектації мотоцикла, яка могла бути виявлена при його продажу.

Гарантійний термін експлуатації акумуляторної батареї становить 6 (шість) місяців від зазначеної в гарантійному талоні дати роздрібного продажу мотоцикла. Умови гарантії на АКБ аналогічні умовам гарантії на мотоцикл.

Гарантію на шини, встановлені на мотоциклі, забезпечують їх виробники. Якщо в процесі експлуатації мотоцикла виявляється дефект шин, то для експертного висновку або отримання компенсації слід звертатись безпосередньо до виробника шин.

## 9. ПРИЙНЯТІ ПОЗНАЧЕННЯ ТА СКОРОЧЕННЯ

### Розпорядчі знаки



Уважно вивчіть технічну документацію даного виробу!



Загальний обов'язковий знак дій.

### Попереджувальні знаки



Обережно! Попередження загальної небезпеки.

### Забороняючі знаки



Забороняється! Позначення загальної заборони.

### Додатковий знак



Важлива інформація, зверніть увагу!

## ГАРАНТІЙНИЙ ТАЛОН

<b>Модель мотоцикла</b>		<b>Дата виготовлення</b>	_____ 20__ р.
<b>Номер шасі</b>		<b>Номер двигуна</b>	
<b>Торговельна організація</b>			
<b>Адреса та телефон, продавця</b>			
<b>Перевірив і продав</b>	_____ ПІБ	<b>Дата продажу</b>	«__» _____ 20__ р.
	_____ підпис		Ціна: _____
	М.П.		

**УВАГА!**

Купуючи мотоцикл, вимагайте перевірки його справності, комплектності та відсутності механічних пошкоджень, наявності відмітки дати продажу, штампа торговельної організації та підпису продавця. Після продажу мотоцикла претензії з некомплектності та наявності механічних пошкоджень не приймаються.

**Претензій до зовнішнього вигляду, справності та комплектності мотоцикла не маю.  
З правилами використання та гарантійними умовами ознайомлений.**

**Перший власник мотоцикла**

ПІБ \_\_\_\_\_

Адреса, телефон \_\_\_\_\_

\_\_\_\_\_

\_\_\_\_\_ підпис

«\_\_» \_\_\_\_\_ 20\_\_

р.

**Другий власник мотоцикла**

ПІБ \_\_\_\_\_

Адреса, телефон \_\_\_\_\_

\_\_\_\_\_

\_\_\_\_\_ підпис

«\_\_» \_\_\_\_\_ 20\_\_

р.

**Третій власник мотоцикла**

ПІБ \_\_\_\_\_

Адреса, телефон \_\_\_\_\_

\_\_\_\_\_

\_\_\_\_\_ підпис

«\_\_» \_\_\_\_\_ 20\_\_

р.

**ВІДРИВНИЙ ТАЛОН НА ГАРАНТІЙНИЙ РЕМОНТ***(заповнює Продавець)*

<b>Корінець талона №3</b>	<b>Корінець талона №2</b>	<b>Корінець талона №1</b>
<b>Виконавець:</b> _____	<b>Виконавець:</b> _____	<b>Виконавець:</b> _____
<b>Дата вилучення:</b> «__»__20__р.	<b>Дата вилучення:</b> «__»__20__р.	<b>Дата вилучення:</b> «__»__20__р.
<b>Відповідальний:</b> _____	<b>Відповідальний:</b> _____	<b>Відповідальний:</b> _____
_____ підпис	_____ підпис	_____ підпис
_____ ПІБ М.П.	_____ ПІБ М.П.	_____ ПІБ М.П.
лінія відрізу		
<b>Талон №3</b>	<b>Талон №2</b>	<b>Талон №1</b>
Модель: _____	Модель: _____	Модель: _____
Номер двигуна: _____	Номер двигуна: _____	Номер двигуна: _____
Номер шасі: _____	Номер шасі: _____	Номер шасі: _____
Дата продажу: «__»__20__р.	Дата продажу: «__»__20__р.	Дата продажу: «__»__20__р.
Торговельна організація: _____	Торговельна організація: _____	Торговельна організація: _____
_____	_____	_____
Адреса, телефон: _____	Адреса, телефон: _____	Адреса, телефон: _____
_____	_____	_____
_____	_____	_____
_____	_____	_____
_____	_____	_____
_____	_____	_____
_____	_____	_____
_____	_____	_____
_____	_____	_____
_____	_____	_____
_____	_____	_____
М.П.	М.П.	М.П.

## ВІДРИВНИЙ ТАЛОН НА ГАРАНТІЙНИЙ РЕМОНТ

(заповнює Виконавець)

### Корінець талона №1

Мотоцикл після гарантійного ремонту отримав у робочому стані, без дефектів.

**Дата повернення:** «\_\_»\_\_20\_\_р.

**Власник:** \_\_\_\_\_  
підпис

\_\_\_\_\_  
ПІБ

### Корінець талона №2

Мотоцикл після гарантійного ремонту отримав у робочому стані, без дефектів.

**Дата повернення:** «\_\_»\_\_20\_\_р.

**Власник:** \_\_\_\_\_  
підпис

\_\_\_\_\_  
ПІБ

### Корінець талона №3

Мотоцикл після гарантійного ремонту отримав у робочому стані, без дефектів.

**Дата повернення:** «\_\_»\_\_20\_\_р.

**Власник:** \_\_\_\_\_  
підпис

\_\_\_\_\_  
ПІБ

лінія відрізу

### Талон №1

Виконавець: \_\_\_\_\_

Дата і номер, за яким мотоцикл поставлений на гарантійний облік:  
«\_\_»\_\_20\_\_р., № \_\_\_\_\_

Відповідальний \_\_\_\_\_ М.П.

(ПІБ, підпис): \_\_\_\_\_

Причина ремонту, замінені вузли та деталі: \_\_\_\_\_  
\_\_\_\_\_  
\_\_\_\_\_

### Талон №2

Виконавець: \_\_\_\_\_

Дата і номер, за яким мотоцикл поставлений на гарантійний облік:  
«\_\_»\_\_20\_\_р., № \_\_\_\_\_

Відповідальний \_\_\_\_\_ М.П.

(ПІБ, підпис): \_\_\_\_\_

Причина ремонту, замінені вузли та деталі: \_\_\_\_\_  
\_\_\_\_\_  
\_\_\_\_\_

### Талон №3

Виконавець: \_\_\_\_\_

Дата і номер, за яким мотоцикл поставлений на гарантійний облік:  
«\_\_»\_\_20\_\_р., № \_\_\_\_\_

Відповідальний \_\_\_\_\_ М.П.

(ПІБ, підпис): \_\_\_\_\_

Причина ремонту, замінені вузли та деталі: \_\_\_\_\_  
\_\_\_\_\_  
\_\_\_\_\_