

# VITALS

ІНСТРУКЦІЯ З  
ЕКСПЛУАТАЦІЇ



СЕРІЯ MASTER  
АКУМУЛЯТОРНИЙ ПИЛОСОС  
**APS 1838 SmartLine+**

## ШАНОВНИЙ ПОКУПЕЦЬ!

Ми висловлюємо вам подяку за вибір продукції ТМ «Vitals».

Продукція ТМ «Vitals» виготовлена за сучасними технологіями, що забезпечує її надійну роботу протягом досить тривалого часу за умови дотримання правил експлуатації та заходів безпеки.

---

## УВАГА!

*Уважно вивчити цю інструкцію до початку користування виробом.*

**ЗМІСТ**

1. ЗАГАЛЬНИЙ ОПИС .....	5
2. КОМПЛЕКТ ПОСТАЧАННЯ .....	8
3. ТЕХНІЧНІ ХАРАКТЕРИСТИКИ (таблиця 2).....	9
4. ЗАХОДИ БЕЗПЕКИ .....	10
5. РОБОТА ІЗ ВИРОБОМ.....	19
6. ТЕХНІЧНЕ ОБСЛУГОВУВАННЯ.....	28
7. ТРАНСПОРТУВАННЯ ТА ЗБЕРІГАННЯ.....	29
8. УТИЛІЗАЦІЯ .....	30
9. МОЖЛИВІ НЕСПРАВНОСТІ ТА СПОСОБИ ЇХНЬОГО УСУНЕННЯ.....	30
10. ГАРАНТІЙНІ ЗОБОВ'ЯЗАННЯ .....	31
11. ДЕКЛАРАЦІЯ ВІДПОВІДНОСТІ.....	32
12. УМОВНІ ПОЗНАЧЕННЯ .....	33
ДОДАТОК1. ГАРАНТІЙНИЙ ТАЛОН .....	35

## ШАНОВНИЙ ПОКУПЕЦЬ!

Ми висловлюємо вам подяку за вибір продукції ТМ «Vitals».

Продукція ТМ «Vitals» виготовлена за сучасними технологіями, що забезпечує її надійну роботу протягом досить тривалого часу за умови дотримання правил експлуатації та заходів безпеки.

Ця продукція виготовлена на замовлення ТОВ «ТД «АМТ», Україна, 69000, м. Запоріжжя, вул. Штабна, буд. 13, приміщ. 23, т. 0 800 301 400.

Продукція продається фізичним та юридичним особам у місцях роздрібної та гуртової торгівлі за цінами, вказаними продавцем, відповідно до чинного законодавства.

**«Акумуляторний пилосос Vitals Master APS 1838 SmartLine+», ТМ «Vitals», серія «Master», модель «APS 1838 SmartLine+»** (далі – пилосос, пилосмок, виріб), за своєю конструкцією та експлуатаційними характеристиками відповідає вимогам нормативних документів України. А саме технічним регламентам:

- безпеки машин, постанова КМУ № 62 від 30.01.2013 р.;
  - електромагнітної сумісності обладнання, постанова КМУ № 1077 від 16.12.2015 р.;
  - обмеження використання деяких небезпечних речовин в електричному та електронному обладнанні, постанова КМУ № 139 від 10.03.2017;
- та стандартам:

– ДСТУ EN 55014-1:2016 Електромагнітна сумісність. Вимоги до побутових електроприладів, електричних інструментів та аналогічної апаратури. Частина 1. Емісія завад (EN 55014-1:2006; EN 55014-1:2006/A1:2009; EN 55014-1:2006/A2:2011, IDT);

– ДСТУ EN 55014-2:2017 Електромагнітна сумісність. Вимоги до побутових електроприладів, електроінструментів та аналогічних виробів. Частина 2. Несприйнятливості до завад (EN 55014-2:2015, IDT; CISPR 14-2:2015, IDT);

– ДСТУ EN 61310-2:2017 Безпечність машин. Позначення, маркування та приведення в дію. Частина 2. Вимоги до маркування (EN 61310-2:2008, IDT; IEC 61310-2:2007, IDT);

– ДСТУ EN IEC 63000:2020 Технічна документація для оцінювання електричних та електронних виробів щодо обмеження використання небезпечних речовин (EN IEC 63000:2018, IDT; IEC 63000:2016, IDT).

Ця інструкція містить усю інформацію про виріб, необхідну для його безпечного та ефективного використання, обслуговування, регулювання.

Одночасно треба розуміти, що інструкція не може передбачити абсолютно всі ситуації, які можуть мати місце під час використання виробу. У разі виникнення ситуацій, яких немає в цій інструкції, або за необхідності отримання додаткової інформації, зверніться за телефоном 0 800 301 400 або на сайт [vitals.ua](http://vitals.ua).

Виробник: «Чжецзян Ліанжі Груп» Ко, Лтд, NO.88 Лейн 201, Сюйпін Роад, Юньлун Таун, Інчжоу Дістрікт, Нінгбо, КНР.

Виробник не несе відповідальності за збиток та можливі пошкодження, які заподіяні внаслідок неправильного поводження із виробом або використання виробу не за призначенням.

Постачальник, імпортер, представник виробника на території України та підприємство, яке приймає претензії споживачів: ТОВ «ТД «АМТ», Україна, 69000, м. Запоріжжя, вул. Штабна, буд. 13, приміщ. 23, т. 0 800 301 400.

Продукція ТМ «Vitals» постійно вдосконалюється і у зв'язку з цим можливі зміни, що не порушують основні принципи керування, зовнішній вигляд, конструкцію, комплектацію та оснащення виробу, як і зміст цієї інструкції без повідомлення споживачів. Усі можливі зміни спрямовані тільки на поліпшення та модернізацію виробу.

Дбайливо зберігайте інструкцію з експлуатації та звертайтеся до неї в разі виникнення питань щодо користування, зберігання та транспортування виробу. У разі зміни власника виробу передайте інструкцію новому власнику.

## 1. ЗАГАЛЬНИЙ ОПИС

Акумуляторний пілосос ТМ «Vitals», серія «**Master**», модель «**APS 1838 SmartLine+**» виготовлений із дотриманням усіх вимог безпеки та достатньо безпечний під час користування.

Пілосмок належить до ручних механізованих інструментів із вмонтованим електричним двигуном, який призначений для застосування у побуті під час сухого чищення підлоги, меблів, салонів авто, одягу тощо.

Забороняється використовувати виріб для прибирання небезпечних, токсичних речовин або рідин.

Принцип дії виробу базується на використанні енергії розрідженого повітряного потоку, який створюється компресорним блоком від електричного двигуна, що підбирає бруд та залишає його на фільтрах та в ємності для збору пилу.

Конструкція виробу складається з пластикового несного корпусу з ємністю для збору пилу. Електрична частина виробу складається з колекторного електродвигуна постійного струму, клавіші «Увімк/Вимк», з'єднувальних проводів.

Передбачено прибирання відходів безпосередньо в знімну ємність на корпусі пилососа.

Режим роботи виробу – періодичний.

Модель виготовлена відповідно до вимог сучасного рівня техніки та чинних правил безпеки, характеризується надійністю в експлуатації, економічністю, простотою у користуванні та обслуговуванні, має сучасний дизайн.

Рівень безпеки виробу досягається міцністю конструкції, наявністю захисних кожухів рухомих деталей, захисту від перевантаження та високим рівнем захисту від ураження електричним струмом за рахунок використання акумуляторного живлення.

Джерелом електроживлення виробу слугує універсальна акумуляторна батарея до електроінструменту ТМ «Vitals», лінійки інструментів «SmartLine+», номінальною напругою 18 В. Літій-іонні акумуляторні батареї виробу не мають обмежень для дозаряджання, вирізняються незначним саморозрядом та застосовуються в широкому переліку електроінструментів лінійки «SmartLine+», ТМ «Vitals» та подібних.

Завдяки використанню сучасних розробок та технологій, вироби ТМ «Vitals» мають оптимальні робочі характеристики та характеризуються довговічністю і зносостійкістю складових вузлів та деталей.

Акумуляторний пилосос ТМ «Vitals», серії «Master», моделі «APS 1838 SmartLine+», має низку переваг, серед яких:

- потужність 130 Вт;
- розрядження 35 мбар;
- працює від універсальних батарей ТМ «VITALS», лінійки інструментів «SmartLine+».

Опис основних компонентів виробу наведений на рис. 1.



**Рисунок 1. Загальний вигляд виробу.**

### Специфікація до рисунка 1:

- |                                     |                                      |
|-------------------------------------|--------------------------------------|
| 1. Основне руків'я.                 | 9. Батарея акумуляторна.             |
| 2. Клавiша «Увімк./Вимк.».          | 10. Адаптер загального призначення.  |
| 3. Фіксатор ємності для збору пилу. | 11. Насадка комбінована для підлоги. |
| 4. Ємність для збору пилу.          | 12. Насадка щілинна.                 |
| 5. Повітряний фільтр.               | 13. Насадка-щітка.                   |
| 6. Вхідний отвір.                   | 14. Адаптер-подовжувач.              |
| 7. Блок двигуна.                    |                                      |
| 8. Вентиляційні отвори.             |                                      |

### 1.1. Значення знаків та піктограм.

#### Розпорядчі знаки



Перед використанням виробу прочитати інструкцію з експлуатації.



Одягнути маску.

### Попереджувальні знаки



Обережно!  
Попередження  
загальної небезпеки.



Забороняється гасити  
водою.



Обережно! Небезпека  
займання.

### Інші знаки та піктограми



Знак відповідності  
технічним  
регламентам.



Підлягає спеціальній  
утилізації, окремо від  
побутового сміття.



Дозволено повторне  
використання.



Пакування не стійке  
до ушкодження.  
Гаками не брати.



Берегти від вологи.



Крихкий вміст.



Верх.

## 2. КОМПЛЕКТ ПОСТАЧАННЯ

Таблиця 1

Найменування	«APS 1838 SmartLine+»
	Кількість, од.
1. Акумуляторний пилосос	1
2. Адаптер загального призначення	1
3. Адаптер -подовжувач	1
4. Насадка комбінована для підлоги	1
5. Насадка щілинна	1
6. Насадка-щітка	1
7. Інструкція з експлуатації	1
8. Пакування	1

### УВАГА!

**Завод-виробник залишає за собою право вносити в зовнішній вигляд, конструкцію та комплект постачання виробу незначні зміни, які не впливають на його функціональність.**

### 3. ТЕХНІЧНІ ХАРАКТЕРИСТИКИ (ТАБЛИЦЯ 2)

Таблиця 2

МОДЕЛЬ	«APS 1838 SmartLine+»
Номінальна напруга живлення, В	18
Номінальна потужність ( $P_{\text{НОМ.}}$ ), кВт	0,13
Акумуляторна батарея	універсальна, до електроінструменту ТМ «Vitals», лінійки «SmartLine+»
Зарядний пристрій	для акумуляторних батарей до електроінструментів ТМ «Vitals», лінійки «SmartLine+»
Максимальний тяговий крутний момент приводу ( $M_{\text{кр.макс}}$ ), Н·м	0,32
Максимальна швидкість обертання ротора ( $\omega$ ), об/хв	32000
Тип компресора	відцентровий
Тип прибирання	сухе
Діаметр повітряного тракту втягування, мм	31
Тип електродвигуна	колекторний постійного струму
Клас захисту від ураження електрострумом	III (через живлення від джерела наднизької напруги)
Продуктивність (витрати) повітря, м <sup>3</sup> /хв	0,017
Розрідження, кПа (мбар)	3,5 (35)
Об'єм ємності для збору пилу, мл	135
Ступінь очищення вихідного повітря від пилу, %	95
Ступінь захисту корпусу	IP20
Режим роботи	S3 (15 хв.)
Клас теплостійкості ізоляції обмоток електродвигуна	H
Пікове значення С-зваженого миттєвого рівня звукового тиску ( $L_{pA}$ )*, дБ	80
Значення зваженого рівня звукової потужності шуму ( $L_{wA}$ )*, дБ	75
Максимальний рівень віброприскорення на руків'ї ( $L_a$ )*, м/с <sup>2</sup>	1,5
Габаритні розміри пакування**, мм	470×140×190
Маса нетто/ бруто**, кг	0,92 / 1,0
Маса споряджена ( $M_c$ )**, кг	1,25

\* Методи виміру параметрів вказані в технічному файлі виробу.

\*\* Допустимі відхилення маси/габаритів  $\pm 2,5$  %.

## 4. ЗАХОДИ БЕЗПЕКИ

### **УВАГА!**

***Перед використанням виробу мають бути вжиті всі необхідні запобіжні заходи для зменшення ризику займання, ураження електричним струмом та ймовірності пошкодження самого виробу.***

**4.1.Опис заходів безпеки, які повинні бути вжиті користувачем, у тому числі необхідність застосування засобів індивідуального захисту. Загальні вимоги.**

4.1.1. Акумуляторний пиросос належить до класу ручних механізованих інструментів із вмонтованим електричним двигуном, напругою живлення 18 В, на які поширюються вимоги правил безпечної експлуатації інструментів та пристосувань, правил безпечної експлуатації електроустановок, правил пожежної безпеки (особливо під час робіт у зонах із можливими випарами легкозаймистих паливно-мастильних матеріалів (ПММ)).

Перед експлуатацією необхідно уважно ознайомитися із цією інструкцією з експлуатації та дотримуватися її вимог для запобігання дії небезпечних чинників, що виникають: рухомих деталей, шуму, вібрації, наявності в повітрі робочої зони пилу, електричного струму з небезпечною напругою, пожежонебезпечності, небезпеки висоти під час відповідних робіт.

4.1.2. Використовувати виріб необхідно тільки за призначенням, згідно з вимогами цієї інструкції, з дбайливим ставленням до виробу, своєчасно виконуючи заходи технічного обслуговування.

4.1.3. Під час роботи з виробом мають використовуватися засоби індивідуального захисту (ЗІЗ): каска для механічного захисту голови, окуляри від механічних ушкоджень очей та обличчя; маска або респіратор для захисту органів дихання, засоби захисту від шуму; рукавички зі щільної тканини для механічного захисту; віброзахисні рукавички для захисту від вібрації; робочий костюм у комплекті із взуттям, засоби страхування під час роботи на висоті – монтажні пояса та каска, надійні ріштування. Усі ЗІЗ мають бути дібрані за розмірами, одяг припасований до тіла без вільних кінців.

4.1.4. Під час користування виробом необхідно виконувати правила пожежної безпеки:

– виконувати вимоги улаштування тимчасових електромереж, запобігаючи випадкам появи електричних іскор та підвищення температури на контактах, у проводах, в електроприладах;

- місце проведення робіт має бути очищене від горючих речовин та легкозаймистих матеріалів;

- забороняється робота виробу у вибухонебезпечних зонах, в атмосфері випарів легкозаймистих речовин, оскільки при роботі можливо утворення іскор на колекторі двигуна.

4.1.5. Під час роботи виробу необхідно виконувати правила безпечної експлуатації механізованих пристроїв із вмонтованим електродвигуном:

- щоразу до початку роботи виконувати технічний огляд і перевірку цілісності агрегатів та деталей виробу відповідно до розділу «Підготовка до роботи» цієї інструкції, використовувати виріб із недоліками забороняється;

- усі операції з підготовки виробу до роботи, технічного обслуговування та ремонту здійснювати з від'єднаною акумуляторною батареєю;

- заміну змінних насадок здійснювати тільки з непрацюючим двигуном;

- до початку роботи оглянути та звільнити робоче місце, шляхи евакуації від будь-яких перешкод;

- не починати роботу з виробом у стані втоми, під дією алкоголю, ліків та продуктів, які можуть погіршити увагу і швидкість реакції;

- під час користування зарядним пристроєм не торкатися мокрими руками до елементів електромережі: розетки, вилки, автомату захисту тощо;

- перед пуском двигуна вибирати стійке положення;

- під час роботи не допускати перебування в небезпечній зоні сторонніх осіб, дітей, тварин;

- не піддавати виріб ударам, перевантаженням (довготривала та інтенсивна робота), надмірним зусиллям від робочої подачі;

- під час внесення виробу та його комплектування з холоду в тепле приміщення, витримати його не менше 2-х годин у пакованні для усунення конденсату, після чого виробом можна користуватись;

- під час роботи не накривати вентиляційні отвори виробу, не розташовувати виріб у закритих шафах та слідкувати за наявністю нормального рівня вентиляції навколо виробу;

- не піддавати виріб значним механічним навантаженням або вібраціям;

- захищати виріб та комплектування від дії електромагнітних, електростатичних полів, екстремальних температур, прямих сонячних променів та вологи;

- не використовувати для роботи виріб з ознаками недоліків, помітними зовнішніми пошкодженнями, особливо електричного шнура та штепсельної вилки зарядного пристрою;
- забезпечити достатній обмін повітря на робочому місці;
- слідкувати за тим, щоб роз'єми під'єднання електромережі, руків'я керування завжди були сухими та чистими;
- підтримувати достатній рівень освітлення на робочому місці;
- не залишати працюючий виріб без нагляду й періодично контролювати на дотик температуру його поверхонь;
- після заряджання не залишати акумуляторну батарею під'єднаною до зарядного пристрою, або зарядний пристрій до мережі без навантаження;
- не перевищувати розрахований час заряджання акумуляторної батареї та не заряджати батареї, які вийшли з ладу й не сприймають заряд;
- не розбирати акумуляторну батарею – складові речовини можуть бути токсичними та самозаймистими, у разі саморозгерметизації акумуляторів використовувати гумові рукавички та тару з негорючих матеріалів;
- не припускати короткого замкнення контактів акумуляторів та не кидати їх у вогонь – це вибухонебезпечно;
- після закінчення заряджання акумулятора від'єднати зарядний пристрій від електромережі, підготувати комплект виробу до зберігання згідно з цією інструкцією та покласти в спеціально приготоване місце, діти не повинні мати доступ до комплекту виробу;
- ніколи не класти виріб на тимчасові опори та не переносити між робочими місцями з працюючим двигуном;
- не залишати без нагляду зарядний пристрій, під'єднаний до електромережі;
- після закінчення робіт вимкнути двигун, від'єднати від виробу акумуляторну батарею, підготувати до зберігання згідно з цією інструкцією та покласти в спеціально підготовлене місце, діти не повинні мати доступ до електроінструменту.

4.1.6. Користувач повинен усвідомлювати небезпеки електричного струму. Електрострум створює на організм людини біологічну, електролітичну та термічну дії.

*Біологічна дія* призводить до порушень клітин організму, що спричиняє судомні скорочення м'язів, порушення нервових функцій, роботи органів дихання і кровообігу. Водночас можуть спостерігатися втрата свідомості, розлад мовлення.

*Електролітична дія* призводить до електролізу плазми крові та інших рідин тіла, що може призвести до порушення їхнього фізико-хімічного складу й біологічних властивостей.

*Термічна дія* електричного струму супроводжується опіками окремих ділянок тіла й перегрівом окремих внутрішніх органів, спричиняючи в них різні функціональні розлади й uszkodження.

Уражальна дія електричного струму на організм людини залежить від багатьох чинників.

Користувач має володіти та вміти застосовувати методи першої домедичної допомоги (штучне дихання та непрямий масаж серця) постраждалим від ураження електричним струмом.

#### 4.1.7. Вимоги безпеки під час роботи на висоті:

- роботи на висоті понад 1,3 м можуть виконуватися тільки за умови відсутності медичних протипоказань у виконавця робіт;
- до початку робіт на висоті подбати про захист від основних небезпечних чинників – падіння виконавця або предметів, для чого вибирати надійні опори, засоби підймання, страхування від падіння, одягнути на голову захисну каску;
- роботи на висоті виконувати з особливою уважністю та обережністю.

Щоб уникнути травм, слід використовувати тільки ті знаряддя або пристрої, які вказані в інструкції.

4.1.8. Користувач під час користування зарядним пристроєм повинен забезпечити електробезпеку використанням:

- кондиційних складових електромережі;
- ізоляції струмовідних частин, зокрема, захист від доступу вологи;
- огороження струмовідних частин, доступних для дотику;
- пристроїв захисного блокування, відключення, диференційних реле та подібних;
- для роботи поза приміщеннями обов'язково використовувати подовжувачі електромережі у вологозахисному виконанні: використання подовжувача, що розрахований на зовнішні роботи, зменшує ризик удару електричним струмом.

4.1.9. Ремонт виробу має здійснюватися винятково в уповноваженому сервісному центрі ТМ «Vitals» з використанням оригінальних запасних частин, в іншому разі можливе заподіявання серйозної шкоди здоров'ю користувача.

### **УВАГА!**

***Щоб уникнути травм, використовувати тільки ті знаряддя або пристрої, які вказані в інструкціях з експлуатації.***

#### 4.1.10. Гігієнічні вимоги.

Під час користування виробом необхідно пам'ятати, що в конструкції використовуються консерваційні й робочі мастильні та інші матеріали, які не можна вважати безпечними для здоров'я у разі потрапляння в організм. Це стосується і небезпек довкілля, які виникають на робочому місці.

Кожен користувач має обов'язково виконувати заходи гігієни:

- використовувати рекомендовані в цій інструкції з експлуатації ЗІЗ;
- не припускати контактів виробу з харчовими продуктами;
- після виконання робіт з виробом обов'язково мити руки, а сам виріб і робоче місце чистити від бруду та звільняти від відходів.

#### 4.2. Спеціальні вимоги безпеки.

##### 4.2.1. Вимоги безпеки до початку роботи з виробом:

– до самостійної роботи з виробом можуть бути допущені лише особи, які засвоїли вимоги безпеки та правила експлуатації наведені в цій інструкції;

– для роботи з цим виробом вибирати акумуляторні батареї та відповідні зарядні пристрої торгової марки «Vitals»;

– переконавшись, що на виробі є заводська маркувальна табличка з основними технічними даними. Якщо маркувальна табличка відсутня, слід звернутися до постачальника. Не використовувати для роботи виріб без маркувальної таблички;

– потужність і технічні можливості виробу повинні відповідати майбутньому завданню. Не використовувати у виробничих професійних цілях виріб, призначений для робіт в побуті;

– зарядний пристрій має достатній рівень електробезпеки для роботи в нормальних умовах без підключення заземлення, тому забороняється втручатись в конструкцію виробу для самостійного його підключення. За необхідності робіт в умовах з підвищеною вологістю, необхідно використовувати діелектричні рукавички та килимки разом з подовжувачами у вологозахисному виконанні;

– не використовувати виріб у вибухонебезпечних зонах, в умовах впливу крапель і бризок, на відкритих майданчиках під час снігопаду та дощу;

– за необхідності, підключення зарядного пристрою на вулиці здійснити через мережевий подовжувач у вологозахисному виконанні; подовжувачі та шнур живлення повинні розмотуватися на повну їх довжину;

– оглядати виріб на наявність пошкоджень перед кожним увімкненням;

- перед початком виконання робіт мають перевірятися змінні насадки на наявність пошкоджень, цілісність та знос поверхонь, пошкоджений змінний інструмент має бути замінений;
  - перевіряти стан змінної насадки та відповідність її типу виконуваної роботи – пошкоджену змінну насадку замінити;
  - оглянути ділянку майбутніх робіт на відсутність сторонніх предметів (каміння, дріт, скло, займисті рідини), які можуть бути втягнуті струменем та пошкодити виріб;
  - переконатися у відсутності сторонніх осіб у зоні робіт, наявності достатнього освітлення;
  - перевірити вхідний та вихідний отвори повітряного тракту на наявність сторонніх предметів. Не використовувати виріб із заблокованими отворами пилом, ворсом та усім, що може зменшити потік повітря;
  - поверхні із надмірним запиленням рекомендується обробляти із використанням надійних засобів захисту органів дихання та очей;
  - надійно закріплювати змінні насадки та елементи транспортування;
  - вдягнути робочий костюм у комплекті із рукавичками, взуттям, підготувати, захисні окуляри, респіратор.
- 4.2.2. Вимоги безпеки під час роботи з виробом:
- обов'язково користуватися засобами індивідуального захисту;
  - тримати волосся, вільний одяг подалі від отворів повітряного тракту;
  - ніколи не випускати виріб із рук, не використовувати не за призначенням;
  - вмикати в електромережу зарядний пристрій тільки перед заряджанням;
  - під'єднувати акумуляторну батарею безпосередньо перед виконанням робіт тільки із вимкненим перемикачем «Увімк/Вимк» виробу;
  - від'єднувати батарею перед заміною змінної насадки, під час перерви в роботі та після закінчення роботи;
  - від'єднувати виріб вимикачем у разі раптової зупинки (відсутній струм, перевантаження електродвигуна);
  - не залишати працюючий виріб без нагляду;
  - у випадку виникнення підвищеної вібрації або шуму, потрапляння в робочий тракт сторонніх предметів – негайно зупинити двигун та ліквідувати причину: підвищений рівень вібрації призводить до послаблення нарізних з'єднань та істотних пошкоджень виробу;
  - не використовувати виріб для збору розігрітих відходів або тих, що мають ознаки горіння;

– не використовувати виріб для збору займистих рідин та речовин небезпечних для здоров'я (токсичних хімікатів, пилу деревини твердих порід, азбесту); порушення вказаного правила перетворює виріб на об'єкт підвищеної небезпеки із додатковими факторами, нейтралізувати які може виявитися неможливим;

– не використовувати виріб для збору дрібнозернистих порошоків типу пігментів, тонерів, сажі, цементу, які можуть мати додаткові властивості проникнення у деталі виробу, електропровідності або проходити крізь фільтр виробу у вихідний потік повітря та двигун;

– постійно приділяти увагу стану системи фільтрації, своєчасно змінювати спрацьовані або пошкоджені її елементи; звільняти контейнер від відходів після кожного використання; не використовувати виріб без передбачених фільтрів;

– під час чищення системи фільтрації та ємності для пилу обов'язково використовувати засоби індивідуального захисту;

– не використовувати для чищення ємності для пилу воду під напором, щоб вона випадково не потрапила в електричні блоки виробу;

– періодично мити внутрішню поверхню ємності для пилу за допомогою неабразивних миючих засобів, які мають дезінфікуючі властивості;

– не використовувати виріб у приміщеннях з вибухонебезпечним, хімічно активним середовищем, яке руйнує метали та ізоляцію та в умовах впливу крапель і бризок води, на відкритих майданчиках під час снігопаду або дощу;

– берегти виріб від впливу зовнішніх джерел тепла, хімічно активних речовин та не використовувати в приміщеннях з наявністю подібних факторів;

– під час робіт обов'язково користуватися засобами індивідуального захисту;

– для запобігання пошкодженням, ніколи не носити зарядний пристрій за шнур електроживлення, не обертати його навколо руки або інших частин тіла, не тягнути за шнур, щоб вийняти вилку з розетки, оберігати шнур від впливу високих температур, мастильних матеріалів та предметів із гострими крайками;

– не перевантажувати виріб тривалою роботою з максимальною потужністю;

– приділяти увагу контролю надійності кріплення насадок, цілісності корпусу із діелектричного пластику та деталей електричного тракту;

– виконувати вимоги пожежної безпеки під час робіт;

– під'єднувати/від'єднувати акумуляторну батарею тільки після вимкнення виробу перемикачем «Увімк/Вимк»;

– пил, що викидається в повітря в процесі роботи виробу, крім загальної небезпеки, може містити токсичні речовини – не приймати їжу, напої, не палити на робочому місці та не дозволяти дітям або вагітним жінкам перебувати в робочій зоні;

– не передавати виріб особам, які не мають права користування ним, та не залишати без нагляду зарядний пристрій, підключений до електромережі;

– тривалість безперервної роботи в кожному циклі не повинна перевищувати 10-15 хвилин, а тривалість перерви повинна бути не менше тривалості робочого циклу;

– не використовувати виріб за наявності в зоні робіт легкозаймистих рідин, балонів з газами;

– використовувати виріб тільки з аксесуарами й запасними частинами, дозволеними підприємством-виробником – використання ЗІП від виробника гарантує надійну роботу;

– забороняється експлуатувати виріб із приставних сходів;

– забороняється використовувати виріб при виникненні під час роботи хоча б однієї з таких несправностей:

- 1) пошкодження вилки або шнура електроживлення зарядного пристрою;
- 2) несправний вимикач або його нечітка робота;
- 3) іскріння щіток на колекторі двигуна, що супроводжується появою кругового вогню на його поверхні;
- 4) частота обертання двигуна падає до ненормальної величини;
- 5) корпус виробу перегрівається;
- 6) поява диму або запаху горілої ізоляції;
- 7) пошкодження або зношеність змінного робочого інструменту;
- 8) поламка або поява тріщин на корпусних деталях, руків'ї.

#### **УВАГА!**

***Слідкувати за станом виробу. У разі відмови в роботі, появи запаху, характерного для горілої ізоляції, сильного стукоту, шуму, іскор, необхідно негайно від'єднати виріб від мережі та звернутися до сервісного центру.***

#### 4.2.3. Вимоги безпеки по закінченню роботи:

– після закінченні роботи від виробу має бути від'єднана акумуляторна батарея, виріб - очищений від пилу і бруду; для цього треба використовувати тканину та мийні засоби, не агресивні до деталей виробу;

– зберігати виріб при температурі від  $-5^{\circ}\text{C}$  до  $+40^{\circ}\text{C}$  з відносною вологістю не більше 90 %;

– під час зберігання виробу у приміщенні необхідно забезпечити нейтральне середовище, яке не руйнує метали та електроізоляцію.

### **4.3. Вимоги безпеки в аварійних ситуаціях.**

4.3.1. У разі виникнення аварійних ситуацій (несподівана відмова виробу, пошкодження під час виконання роботи, поява запаху горілої ізоляції, диму з корпусу виробу, займання виробу, припинення електропостачання, отримання сигналу про можливе наближення природних або техногенних катаклізмів):

- припинити виконання роботи;
- повідомити, за необхідності, спецпідрозділи (пожежний, медичний, екологічний, спеціальний аварійний);
- вжити заходів до евакуації людей і матеріальних цінностей (за необхідності);
- почати ліквідацію наслідків аварії первинними засобами до прибуття спецпідрозділів, якщо такі отримали виклик, і до їхнього прибуття виставити пости, що обмежують доступ сторонніх у небезпечну зону;
- надати долікарську допомогу постраждалим.

4.3.2. У разі нещасного випадку із травмуванням, перемістити постраждалих в безпечне місце, викликати швидку медичну допомогу й надати долікарську допомогу. Для розблокування виробу в разі нещасного випадку невідкладно вивільнити всі органи керування, зупинити виріб та виконати вимоги п 4.3.1. Місце події захистити та зберегти недоторканим для роботи комісії з розслідування.

4.3.3. Інформація для користувачів про залишкові ризики виробу.

Незважаючи на вжиті заходи безпеки, застосовані в конструкції, внаслідок порушення вимог безпечної експлуатації під час роботи з виробом користувач має залишкові ризики:

- ризик ураження електрострумом;
- ризик займання горючих матеріалів навколо виробу;
- ризик ураження органів дихання або очей пилом;
- ризик нещасного випадку у разі порушення вимог безпеки цієї інструкції.

## 5. РОБОТА ІЗ ВИРОБОМ

### УВАГА!

**Забороняється починати роботу виробом, не виконавши вимоги з техніки безпеки, вказані в розділі «Заходи безпеки» цієї інструкції.**

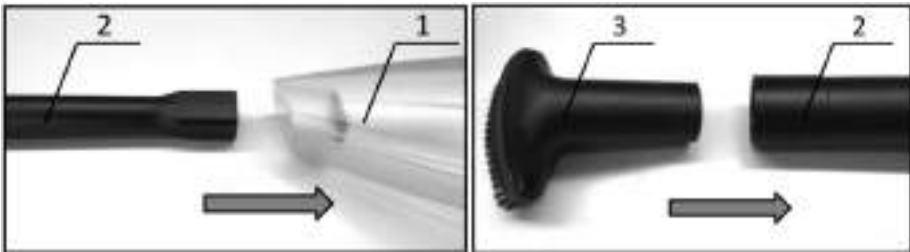
### 5.1. Порядок введення в експлуатацію.

#### 5.1.1. Контрольний огляд виробу.

5.1.1.1 Після транспортування виробу в зимових умовах, перед увімкненням у теплом приміщенні, виріб необхідно витримати в пакуванні за кімнатної температури не менше 2-х годин до повного зникнення вологи (конденсату) на ньому.

5.1.1.2 Дістати виріб із пакування та:

- зовнішнім оглядом переконатися у відсутності дефектів деталей корпусу виробу, змінних насадок від пакування та ретельно оглянути наявність зовнішніх пошкоджень та правильності їхнього застосування;
- натиснути на фіксатор (3, рис. 1) та від'єднати ємність для збору пилу (4, рис. 1), оглянути повітряний фільтр (5, рис. 1), оцінити його стан та стан його кріплення; за необхідності, почистити або замінити фільтр, усунути знайдені недоліки;
- встановити на вхідний отвір виробу (6, рис. 1) адаптер загального призначення (10, рис. 1) або, за необхідності, адаптер-подовжувач (14, рис. 1) та змінну робочу насадку (рис. 1), залежно від виду робіт, які повинні виконуватися;



**Рисунок 2. Схема встановлення змінних насадок.**

### Специфікація до рисунка 2.

1. Пиросос.
2. Адаптер.
3. Змінна робоча насадка.

– під'єднати за п. 5.1.4 до виробу заряджену акумуляторну батарею та переконаватися, що акумулятор надійно зафіксований у корпусі виробу;

– перевірити чіткість роботи вимикача короткочасним (2–3 рази) його ввімкненням;

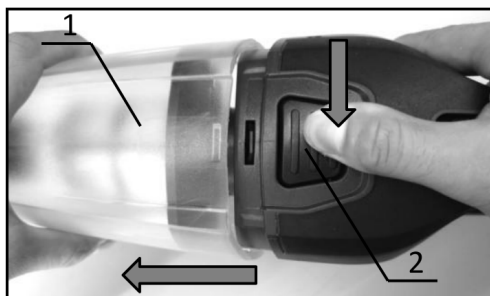
– перевірити роботу виробу без навантаження протягом 1 хвилини (не має бути стукоту, шуму, вібрації), стан електрообладнання (відсутність диму й запаху, характерного для горілої ізоляції, акумуляторна батарея не має нагріватися);

– перевірити надійність кріплення корпусних деталей, нарізних з'єднань, встановлення змінної насадки.

– організувати достатній рівень вентиляції на робочому місці та підготувати необхідні ЗІЗ.

### **5.1.2. Перевірка, чистка та збирання повітряного фільтра.**

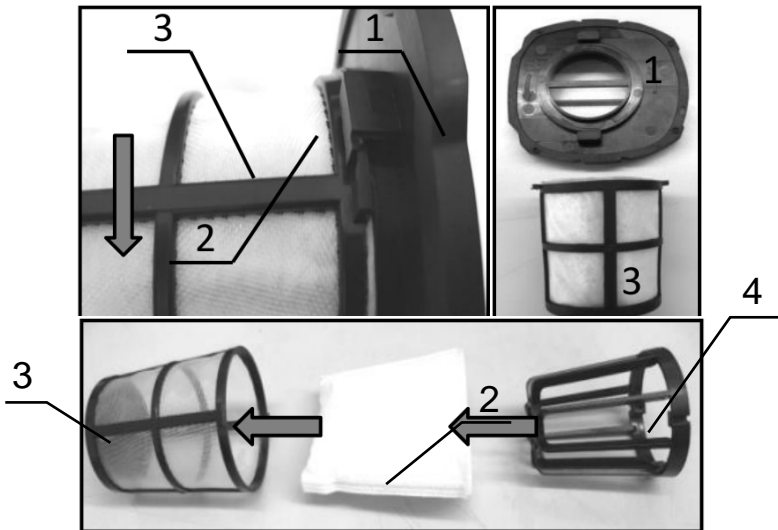
1. Натиснути фіксатор (2, рис. 3), зняти ємність для збору пилу (1, рис. 3) та зняти повітряний фільтр (5, рис. 1).



**Рисунок 3. Схема знімання ємності для збору пилу.**

1 - ємність для збору пилу; 2 – фіксатор кріплення ємності для збору пилу.

2. Повернути каркас попереднього фільтрувального елемента (3, рис. 3) та від'єднати його від кільця-кріплення (1, рис. 4), вийняти тримач фільтрувального елемента (4, рис. 4) та основний фільтрувальний елемент (2, рис. 4).



**Рисунок 4. Схема збирання повітряного фільтра.**

- 1 – кільце-кріплення; 2 – основний фільтрувальний елемент;  
 3 – попередній фільтрувальний елемент;  
 4 – тримач фільтрувального елемента.

3. Перевірити стан та, за необхідності, очистити попередній та основний фільтрувальні елементи.

4. Зібрати та встановити повітряний фільтр на місце.

#### **5.1.3. Підготовка виробу до прибирання сухих відходів.**

1. Переконайтеся, що в виробі встановлений цілий та працездатний повітряний фільтр.

2. Встановити на виріб адаптер (10, рис. 1) або (14, рис. 1).

3. Під'єднати до вхідного патрубку адаптера необхідну змінну насадку.

4. Переконайтеся, що акумуляторна батарея не має витоків рідини, зовнішніх пошкоджень корпусу та порту під'єднання до виробу, заряджена мінімум до 95 %. За необхідності, зарядити або замінити батарею.

#### **5. Під'єднати акумуляторну батарею до виробу.**

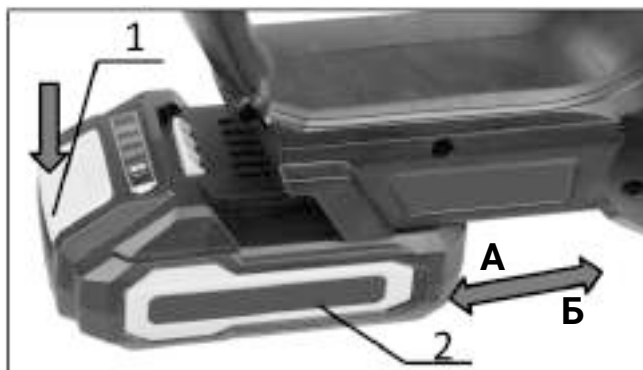
5.1.4. Встановлення (зняття) акумуляторної батареї.

Перед встановленням або зняттям акумуляторної батареї (2, рис. 3) завжди вимикати виріб.

Для під'єднання акумуляторної батареї до виробу сполучити виступи на акумуляторі із пазами на корпусі виробу, і з невеликим зусиллям

посунути акумулятор у напрямку стрілки (Б) (рис. 5) до появи характерного клацання. Не рекомендовано докладати надмірних зусиль під час встановлення акумулятора. Якщо акумуляторна батарея під'єднується із зусиллям, це означає, що встановлення виконується неправильно або в пази корпусу потрапив сторонній предмет.

Щоб зняти акумуляторну батарею, злегка натиснути на кнопку фіксації батареї (1, рис. 5) та, не відпускаючи кнопку, із невеликим зусиллям потягнути акумулятор у напрямку стрілки (А) (рис. 5), щоб вийняти його із корпусу виробу.



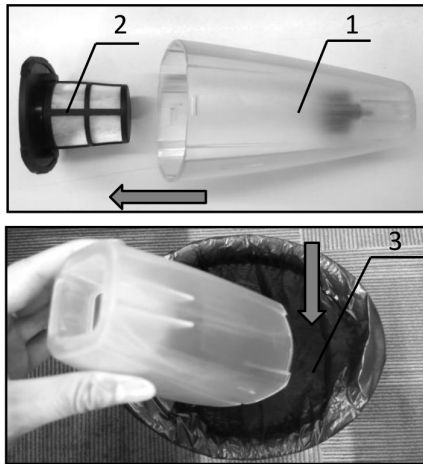
**Рисунок 5. Схема встановлення (зняття) акумуляторної батареї.**

1 – фіксатор акумуляторної батареї; 2 - акумуляторна батарея.

#### 5.1.5. Очищення виробу від сміття.

Для очищення ємності для збору пилу від сміття необхідно:

1. Натиснути фіксатор (2, рис. 3), зняти ємність для збору пилу (1, рис. 6) та вийняти повітряний фільтр (2, рис. 6).
2. Опорожнити ємність для збору пилу (1, рис. 6).



**Рисунок 6. Схема увімкнення та вимкнення виробу.**  
1 – ємність для збору пилу; 2 – повітряний фільтр  
3 – ємність для відходів.

3. Очистити повітряний фільтр у відповідності з п. 5.1.2.

4. Встановити його в ємність для збору пилу.

5. Встановити ємність для збору пилу на штатне місце на корпусі виробу.

#### **5.1.6. Перевірка рівня зарядження та зарядження акумуляторної батареї.**

##### **5.1.6.1 Перевірка рівня зарядження акумуляторної батареї:**

– натиснути та утримувати кнопку акумуляторної батареї (2, рис. 7), що розташовується на верхній панелі акумулятора;

– перевірити рівень зарядженості акумулятора: під час утримання кнопки залежно від стану заряду батареї почнуть світитися відповідні індикатори (1, рис. 7).



**Рисунок 7. Схема перевірки рівня заряду акумуляторної батареї.**

## **Специфікація до рисунка 7.**

1. Індикатори рівня зарядження акумуляторної батареї та індикація їхніх показань:
  - світиться 1 індикатор – означає 10...25 % рівня зарядження;
  - світиться 2 індикатори – означає 25...50 % рівня зарядження;
  - світиться 3 індикатори – означає 75...100 % рівня зарядження.
2. Кнопка контролю стану зарядження.

### **5.1.6.2 Порядок заряджання акумуляторної батареї:**

- від'єднати акумуляторну батарею від виробу;
- під'єднати зарядний пристрій для акумуляторної батареї до мережі змінного струму напругою 230 В, 50 Гц;
- встановити акумуляторну батарею в контактне гніздо зарядного пристрою до фіксації;
- контролювати ступінь зарядження акумулятора за станом індикаторів (1, рис. 8);
- після закінчення заряджання (приблизно 2 години) від'єднати мережевий шнур від джерела електроживлення та вийняти акумуляторну батарею із зарядного пристрою.

### **УВАГА!**

*Порядок вмикання індикаторів акумуляторної батареї може змінюватися залежно від конструктивного виконання.*

### **УВАГА!**

*Не заряджати АКБ зарядним струмом, який перевищує ємність батареї, інакше строк служби батареї може скоротитися на 30 % і більше.*

### **УВАГА!**

1. Зарядний пристрій передбачає під'єднання батареї за аналогією з руків'ям виробу – слідкувати за полярністю та наявністю електричного контакту, щоб уникнути можливих проблем.
2. Для перших заряджвань акумуляторної батареї потрібно більше часу. Час заряджання батареї може змінюватися залежно від температури довкілля.
3. Після закінчення заряджання від'єднати зарядний пристрій від мережі та зняти батарею.
4. Якщо батарея буде поставлена на зарядку перегрітою від прямого сонячного світла, або внаслідок того, що вона щойно використовувалася, можливо, процес заряджання не почнеться.
5. Процес заряджання почнеться автоматично після охолодження. Якщо після охолодження процес заряджання не відбувається, звернутися до сервісного центру для діагностики.



**Рисунок 8. Загальний вигляд зарядного пристрою.**

#### **Специфікація до рисунка 8.**

**1. Індикатори показань заряджання:**

- червоний індикатор увімкнений, зелений індикатор вимкнено – акумулятор заряджається;
- червоний індикатор вимкнений, зелений індикатор увімкнений – акумулятор повністю заряджений.

**2. Електричні контакти гнізда під акумулятор.**

**3. Шнур електроживлення.**

#### **5.1.7. Пуск/зупинка виробу, настанова щодо навчання операторів.**

Експлуатувати цей виріб у якості операторів мають право користувачі, які пройшли навчання з правил технічної експлуатації інструментів та пристосувань, вивчили вимоги безпеки та порядок роботи із виробом згідно з цією інструкцією, пройшли стажування на робочому місці. Використовувати виріб мають право дієздатні особи, які вивчили вимоги безпеки та порядок роботи із виробом згідно з цією інструкцією.

1. Перевірити чіткість роботи перемикача шляхом короткочасного (2-3 рази) увімкнення та перевести його до положення «0».

2. Для увімкнення виробу:

- під'єднати акумуляторну батарею до виробу;
- увімкнути виріб, перемістивши перемикач «Увімк/Вимк» (1, рис. 9)

у положення «ON».

3. Для вимкнення виробу перемістити перемикач «Увімк/Вимк» у початкове положення «OFF».



**Рисунок 9. Схема увімкнення та вимкнення виробу.**

### **5.1.7. Вказівки щодо зменшення шуму або вібрації.**

Для зменшення шуму та вібрації під час роботи з виробом рекомендується:

1. регулярно здійснювати контрольний огляд, оперативно усуваючи виявлені недоліки, своєчасно здійснювати заходи з технічного обслуговування виробу;
2. слідкувати за станом встановленого змінного інструмента, своєчасно здійснюючи його заміну;
3. не докладати надмірних зусиль до виробу під час обробки заготовок.

### **5.2.Порядок експлуатації виробу.**

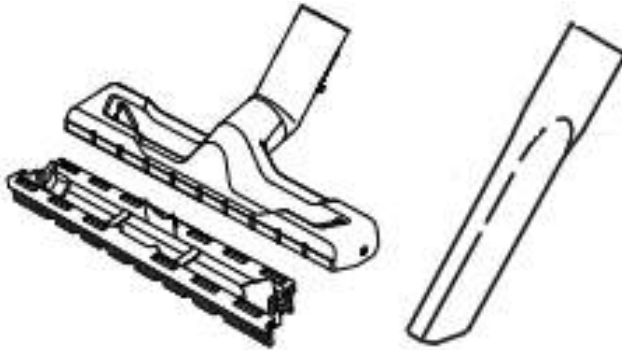
#### **5.2.1. Порядок роботи.**

1. Підготувати виріб для відповідного режиму прибирання згідно з п. 5.1 цієї інструкції.
2. Увімкнути підготовлений до роботи виріб за п. 5.1.7 та, виконуючи вимоги безпеки розділу 4 «ЗАХОДИ БЕЗПЕКИ» цієї інструкції, виконати прибирання.
3. Під час роботи слідкувати за рівнем розрідженості вхідного повітря. Якщо рівень розрідженості зменшується (відповідно зменшується здатність підбирати часточки відходів) то це свідчить про необхідність очищення повітряного фільтра та ємності для збору пилу.
4. Після закінчення користування вимкнути виріб.

#### **5.2.2. Рекомендації з ефективного використання виробу.**

1. Не перевантажувати виріб роботою з переповненим контейнером відходів та засміченими фільтрами.
2. Своєчасно здійснювати технічне обслуговування виробу.

3. Використовувати змінні насадки за призначенням: комбіновану – для загального прибирання поверхонь; щілинну – для важкодоступних місць або обробки поверхонь струменем повітря (рис. 10).



**Рисунок 10. Повітряні насадки різного призначення.**

6. Використання аксесуарів, запасних частин та знарядь ТМ «VITALS» гарантує високу ефективність виробів.

**УВАГА!**

**Інструкція з експлуатації виробу не є вичерпним посібником із технології робіт. Для отримання більш докладної інформації звернутися до спеціальних довідників для технологів.**

5.2.3. Порядок дій після закінчення робіт.

1. Вимкнути виріб.
2. Від'єднати акумуляторну батарею від виробу.
3. Демонтувати змінну насадку.
4. Очистити ємність для збору пилу та повітряний фільтр.
5. Оглянути виріб на відсутність пошкоджень корпусу, акумуляторної батареї.

6. Очистити виріб від пилу та бруду. У випадках сильного забруднення протерти виріб вологою тканиною, яка унеможливило появу крапель. Після цього витерти виріб насухо. Забороняється використовувати для цих цілей агресивні до пластмаси, гуми й металів очисники (наприклад, ацетон, розчинники, кислоти тощо).

7. Розташувати виріб у вибраному місці для зберігання, згідно з вимогами відповідного розділу. Рекомендується зберігати виріб у заводському пакуванні. Діти не повинні мати доступ до виробу.

## 6. ТЕХНІЧНЕ ОБСЛУГОВУВАННЯ

Модель обладнана сучасними агрегатами та деталями, які розроблені з урахуванням вимог цієї інструкції з експлуатації для тривалої та надійної роботи. Проте, дуже важливо регулярно проводити нескладні роботи з технічного обслуговування, які викладені у цьому розділі.

### **УВАГА!**

***Перед початком робіт із технічного обслуговування від'єднати виріб від електричної мережі.***

Періодичне обслуговування виробу передбачає:

- контрольний огляд;
- технічне обслуговування у сервісному центрі.

### **6.1. Перелік робіт під час контрольного огляду:**

– огляд корпусу виробу, частин і деталей, акумуляторної батареї та корпусу, мережевого кабелю та силової вилки зарядного пристрою на наявність механічних і термічних ушкоджень;

– очищення корпусу виробу, акумулятора та зарядного пристрою від бруду й пилу;

– перевірку роботи перемикача «Увімк/Вимк», змінних насадок.

За наявності механічних та термічних пошкоджень виробу, необхідно звернутися до сервісного центру.

### **УВАГА!**

***У випадку виникнення труднощів під час проведення технічного обслуговування виробу, слід звернутися за допомогою до сервісного центру.***

Контрольний огляд проводити до та після кожного використання.

Очищати корпус необхідно м'якою тканиною. Не можна допускати потрапляння пилу та бруду у вентиляційні отвори корпусу виробу. Якщо на корпусі наявні плями, видалити їх за допомогою зволоженої тканини з мийними засобами, не агресивними до матеріалів виробу.

У процесі очищення виробу не рекомендується використовувати абразивні матеріали, різні розчинники, аміачну воду, бензин, спирт, які можуть руйнувати метали та пластик.

Видаляти пил та бруд з металевих частин та у важкодоступних місцях необхідно щіткою.

**УВАГА!**

*У випадку виникнення труднощів під час проведення технічного обслуговування виробу, слід звернутися за допомогою до сервісного центру.*

**6.2. Технічне обслуговування виробу у сервісному центрі передбачає:**

- заміну електрощіток двигуна;
- перевірку стану та заміну у разі необхідності підшипників, ротора електродвигуна, деталей редуктора;
- заміну мастила в редукторі та підшипниках;
- перевірку стану електричних ланцюгів, вимикачів струму, регуляторів.

**УВАГА!**

*Щоб запобігти передчасному виходу з ладу електричного двигуна, використовувати тільки оригінальні щітки ТМ «Vitals».*

## **7. ТРАНСПОРТУВАННЯ ТА ЗБЕРІГАННЯ**

### **7.1. Транспортування.**

Акумуляторний пілосос вимагає обережного поводження під час транспортування та відповідних умов зберігання.

Транспортування виробу дозволяється усіма видами транспорту, які забезпечують збереження виробу, відповідно до загальних правил перевезень.

Під час вантажно-розвантажувальних робіт та транспортування виріб не повинен піддаватися ударам і впливу атмосферних опадів.

Розташування та кріплення виробу у транспортних засобах повинні забезпечувати стійке положення виробу і відсутність можливості його пересування під час транспортування.

Перед зміною робочого місця необхідно вимкнути виріб, та не переносити за змінні насадки або акумуляторну батарею.

Під час транспортування виробу на великі відстані необхідно від'єднувати акумуляторну батарею.

Перед транспортуванням зарядного пристрою від'єднати його від мережі електроживлення та не переносити за шнур електроживлення.

Під час вантажно-розвантажувальних робіт виріб не має зазнавати ударів та впливу атмосферних опадів.

Допустимі умови транспортування виробу: температура навколишнього повітря від  $-15^{\circ}\text{C}$  до  $+55^{\circ}\text{C}$  із відносною вологістю не більше 90 %.

## 7.2. Зберігання.

Зберігати виріб рекомендується в штатному пакуванні, в приміщеннях, які добре провітрюються, за температури від  $-15^{\circ}\text{C}$  до  $+55^{\circ}\text{C}$  із відносною вологістю повітря не більше 90 %.

Акумуляторну батарею Зберігати виріб рекомендується в приміщеннях, які добре провітрюються, за температури від  $+5^{\circ}\text{C}$  до  $+40^{\circ}\text{C}$  із відносною вологістю повітря не більше 90 %.

### 7.2.1. Підготовка виробу до тривалого зберігання:

1. від'єднати від виробу акумуляторну батарею та абразивний диск;
2. видалити пил, бруд на зовнішніх поверхнях виробу;
3. змастити тонким шаром консерваційного мастила металеві частини виробу, які піддаються корозії;
4. акумуляторну батарею перед зберігання слід повністю зарядити та під час зберігання виконувати дозаряджання кожні півроку.

### **УВАГА!**

***Зберігати виріб в одному приміщенні із вибуховими та горючими речовинами, кислотами, лугами, мінеральними добривами та іншими агресивними речовинами забороняється.***

## 8. УТИЛІЗАЦІЯ

Не викидати виріб та його комплектування із побутовими відходами! Виріб, у якого закінчився термін експлуатації, акумуляторна батарея, зарядний пристрій, знаряддя та пакування мають здаватися на утилізацію і перероблення.

Інформацію про утилізацію можна отримати в місцевій адміністрації.

## 9. МОЖЛИВІ НЕСПРАВНОСТІ ТА СПОСОБИ ЇХНЬОГО УСУНЕННЯ

Таблиця 3

ОПИС НЕДОЛІКІВ	Можлива причина	Способи усунення
Виріб під час натискання на перемикач «Увімк/Вимк» не працює	Акумуляторна батарея розряджена/несправна	Зарядити/замінити акумуляторну батарею
	Відсутній електричний контакт на лінії подачі електроживлення	Відновити контакт або зверніться до сервісного центру

	Пошкоджений електричний двигун	Звернутися до сервісного центру
	Пошкоджений перемикач «Увімк/Вимк»	Звернутися до сервісного центру
Електричний двигун надмірно іскрить	Пошкоджена обмотка двигуна	Звернутися до сервісного центру
	Зношені колекторні щітки	Звернутися до сервісного центру
Виріб працює, але відсутнє всмоктування пилу	Заблокований сміттям адаптер або насадка	Перевірити та прочистити адаптер та насадку
	Засмічений повітряний фільтр	Очистити повітряний фільтр
Підвищений шум під час роботи виробу	Засмічений повітряний фільтр	Очистити повітряний фільтр
	Заблокований сміттям адаптер	Перевірити та прочистити адаптер та насадку

## 10. ГАРАНТІЙНІ ЗОБОВ'ЯЗАННЯ

Гарантійний строк експлуатації виробу, та умови гарантії вказані в гарантійному талоні (додаток 1) і встановлюються від дати роздрібного продажу, вказаної в гарантійному талоні. Строк служби виробу становить 3 (три) роки від дати роздрібного продажу. Гарантійний строк зберігання та придатності становить 10 (десять) років від дати виготовлення продукції.

Цей виріб не потребує проведення додаткових проектних робіт для уведення в експлуатацію.

Протягом гарантійного строку експлуатації несправні деталі та вузли будуть замінюватися за умови дотримання всіх вимог цієї інструкції та відсутності ушкоджень, пов'язаних із неправильною експлуатацією, зберіганням і транспортуванням виробу.

Споживач має право на безкоштовне гарантійне усунення несправностей, виявлених і пред'явлених у період гарантійного терміну експлуатації та зумовлених виробничими недоліками.

У зв'язку зі складністю конструкції ремонт може тривати понад два тижні. Причину виникнення несправностей і терміни їхнього усунення визначають фахівці сервісного центру.

Дата виготовлення виробу визначається за серійним номером товару в партії, який складається з дев'яťох цифр та має вигляд – ММ.УУ.ЗЗЗЗЗ, який розшифровується таким способом: ММ – місяць виготовлення; УУ – рік виготовлення; ЗЗЗЗЗ – порядковий номер виробу в партії.

## 11. ДЕКЛАРАЦІЯ ВІДПОВІДНОСТІ

1. Декларування відповідності виробу на території України проводить представник виробника ТОВ «ТД «АМТ», Україна, 69000, м. Запоріжжя, вул. Штабна, буд. 13, приміщ. 23, т. 0 800 301 400. Наведений виріб відповідає вимогам чинних технічних регламентів та стандартів України. Декларації складаються українською мовою.

2. Декларація про відповідність виробу стосується винятково виробів у тому стані, у якому вони введені в обіг, і не охоплює компонентів та/або змін, які були пізніше впроваджені у виробі кінцевим користувачем.

До оцінки відповідності залучається представник виробника, який долучає орган з оцінки відповідності як третю сторону, незалежну від організації або виробів, які він оцінює.

За результатами оцінки відповідності залучений незалежний, призначений для подібних робіт, орган оформлює сертифікат відповідності або сертифікат типу, перевіряє текст декларації та реєструє у своєму реєстрі.

3. Декларація про відповідність виробу містить такі дані:

– повне найменування та місцезнаходження виробника і його уповноваженого представника;

– повне найменування та місцезнаходження особи-резидента України, уповноваженої виробником на збирання технічного файлу;

– опис і ідентифікаційні дані машини, що охоплюють узагальнене найменування, функції, модель, тип, серійний номер і комерційну назву;

– відомості про те, що машина відповідає положенням Технічного регламенту безпеки машин, і в разі потреби відомості про відповідність машини іншим технічним регламентам та/або іншим вимогам, яким відповідає машина;

– найменування, місцезнаходження та ідентифікаційний номер призначеного органу з оцінки відповідності та номер сертифіката перевірки типу машини;

– у разі необхідності, найменування, місцезнаходження та ідентифікаційний номер призначеного органу з оцінки відповідності, яким схвалено систему керування якістю;

– посилання в разі необхідності на:

- національні стандарти, що застосовуються;
- інші нормативні документи, що застосовуються;
- місце й дату декларування;
- зазначення персональних даних і підпис особи, уповноваженої на оформлення декларації від імені виробника або його уповноваженого представника.

4. Уповноважений представник виробника машини на території України зберігає оригінал декларації про відповідність машини протягом щонайменше 10 років від дати виготовлення останньої машини. Скановані копії оригіналу декларації безперешкодно надаються споживачу під час передачі товару.

## 12. УМОВНІ ПОЗНАЧЕННЯ

Таблиця 4

Позначення	Пояснення
A	ампери
B	вольти
дБ	децибели
Гц	герци
кВт	кіловати
об/хв	оберти на хвилину
кг	кілограми
м/с	метри за секунду
мм	міліметри
мл	мілілітри
$U_{ном}$	номінальна постійна напруга живлення
$P_{ном}$	номінальна потужність
$\omega$	швидкість обертання
Chuck	розмір свердлильного патрона
$L_pA$	пікове значення С-зваженого миттєвого рівня звукового тиску
$L_wA$	значення зваженого рівня звукової потужності шуму
$L_a$	рівень еквівалентного віброприскорення
$L_v$	рівень еквівалентної віброшвидкості
$M_c$	маса споряджена
Пост., імп., предст. вир. та підпр., яке прийм. прет. спож.	Постачальник, імпортер, представник виробника на території України та підприємство, яке приймає претензії споживачів



**ГАРАНТІЙНИЙ ТАЛОН**

№ \_\_\_\_\_

Під час придбання виробу (товару) вимагайте перевірки комплектності, наявності інструкції, працездатності виробу та правильного заповнення гарантійного талона у вашій присутності.

Постачальник, імпортер, представник виробника та підприємство, яке приймає претензії споживачів на території України: ТОВ «ТД «АМТ», Україна, 69000, м. Запоріжжя, вул. Штабна, буд. 13, приміщ. 23, т. 0 800 301 400.

Адреси сервісних центрів, їхні контакти ви можете знайти на сайтах, вказаних у супровідній документації товару або за телефоном 0 800 301 400.

Найменування товару	<b>«Акумуляторний пілосос»</b>
Торговельна марка	<b>«Vitals»</b>
Серія	<b>«Master»</b>
Лінійка	<b>«SmartLine+»</b>
Модель	<b>«APS 1838 SmartLine+»</b>
Серійний номер	
Торговельна організація	
Адреса торговельної організації	
Виріб перевірів і продав	
Строк гарантії на товар	<b>3 (три) роки</b>
Печатка або штамп торговельної організації	
Ціна	
Дата продажу	

Задоволення претензій споживачів на території України здійснюється відповідно до Закону України «Про захист прав споживачів». Виробник та його адреса вказані на виробі та в експлуатаційних документах. Якщо вказати їх на виробі неможливо, то тільки в експлуатаційних документах або на пакованні.

Інформація про товар, яка вказана в гарантійному талоні, має відповідати вказаній на товарі, в експлуатаційній документації та пакованні. За згодою споживача, під час купівлі, гарантія може бути оформлена в електронному вигляді через онлайн-сервіси продавця.

Виріб відповідає вимогам технічної документації виробника, чинним вимогам та стандартам України, вказаним у сертифікатах відповідності, та/або деклараціях відповідності технічним регламентам.

Виробник (представник виробника, імпортер, постачальник, продавець) гарантує відповідність виробу (товару) вимогам, зазначеним у нормативних документах, за умови дотримання споживачем правил, які вказані в експлуатаційних документах (інструкції з експлуатації). Виробник (продавець) гарантує можливість використання товару за призначенням протягом строку гарантії. Гарантійний термін експлуатації – термін, протягом якого гарантується використання товару, зокрема, комплектовання, та складових частин за призначенням, за умови дотримання споживачем правил користування і протягом якого виконуються гарантійні зобов'язання.

Гарантійний строк (термін) експлуатації товарів на території України поширюється на продукцію, вказану в наведеній вище таблиці. Роботи з гарантійного ремонту (обслуговування) виконуються для споживача безоплатно.

Вимоги споживача розглядаються після пред'явлення споживачем розрахункового документа, а щодо товарів, на які встановлено гарантійний строк, – технічного паспорта чи іншого документа, що його замінює, з позначкою про дату продажу. Вимоги споживача щодо технічно складних побутових товарів – після пред'явлення розрахункового документа, передбаченого Законом України «Про застосування реєстраторів розрахункових операцій у сфері торгівлі, громадського харчування та послуг», та технічного паспорта чи іншого документа, що його замінює, з позначкою про дату продажу.

У разі оформлення гарантії в електронному вигляді розрахунковий документ залишається єдиним матеріальним підтвердженням купівлі.

На гарантійний ремонт приймаються вироби (товари) у чистому вигляді, без змінних знарядь та аксесуарів, у первісному стані.

Для гарантійного ремонту звертайтеся винятково в сервісні центри даної торгової марки.

Ремонт за гарантією має здійснюватися кваліфікованими фахівцями із використанням оригінальних запасних частин виключно в спеціалізованому центрі. Замінені за гарантією деталі та вузли переходять у розпорядження сервісного центру.

Гарантійний термін експлуатації збільшується на час перебування товару в ремонті (час користування споживачем аналогічним товаром з обмінного фонду до гарантійного терміну не додається). Зазначений час обчислюється від дня звернення споживача до виконавця (продавця, виробника) з вимогою про усунення недоліків.

Якщо з технічних причин ремонт виробу неможливий, сервісний центр видає акт із експертним висновком, на підставі якого споживач здійснює повернення або заміну товару.

### **ГАРАНТІЙНІ ЗОБОВ'ЯЗАННЯ НЕ НАДАЮТЬСЯ У РАЗІ:**

1. Відсутності гарантійного талона або неможливості його прочитати, неправильного або неповного його заповнення, відсутності в ньому дати продажу, печатки (штампа) і підпису продавця, серійного номера виробу.\*

2. Відсутності розрахункового документа касового (товарного) чека або накладної.

3. Наявності виправлень у гарантійному талоні.

4. Відсутності, зміни, знищення серійного номера виробу (товару), або невідповідності серійного номера виробу, вказаному в гарантійному талоні.

5. Відсутності, порушення чи зміни пломби на виробі (якщо вона передбачена).

6. Використання виробу не за призначенням або із рівнем промислових навантажень.

7. Недотримання правил періодичного технічного обслуговування, вказаних в інструкції з експлуатації (заміни мастила, сальників, колекторних щіток, зубчастих пасків тощо), що стало причиною виходу виробу із ладу.

8. Наявності механічних пошкоджень, які вплинули на функціональність виробу.

9. Наявності недоліків у результаті порушення режимів зберігання.

10. Самостійного ремонту або модернізації виробу споживачем чи третіми особами поза сервісними центрами.

11. Недоліків, що виникли внаслідок стихійного лиха.

12. Наявності впливу високої температури чи відкритого вогню.

13. Наявності повного природного зносу в результаті надмірної інтенсивної експлуатації.

14. Пошкодження штепсельної вилки внаслідок недостатнього (поганого) електричного контакту, відсутності штепсельної вилки.

15. Виходу з ладу одночасно статора й ротора: недотримання часових інтервалів під час роботи з інструментом, перегріву внаслідок забруднення вентиляційних каналів, перевищення споживчої потужності.

*\* У разі оформленого електронного гарантійного талона пункт не діє.*

**ГАРАНТІЙНІ ЗОБОВ'ЯЗАННЯ НЕ ПОШИРЮЮТЬСЯ НА ВИТРАТНІ ЕЛЕМЕНТИ ТА АКСЕСУАРИ, ЯКЩО ЇХНЯ ЗАМІНА ПЕРЕДБАЧЕНА КОНСТРУКЦІЄЮ ТА НЕ ПОВ'ЯЗАНА З РОЗБИРАННЯМ ВИРОБУ:**

1. Комплектовання (підставки, кріпильні елементи, змінний інструмент, елементи живлення, паси, свічки запалювання та розжарювання, ланцюги, ножі та катушки для волосіні, колеса, повітряні та паливні фільтри, щітки, ножі, адаптери ножів, змінні рукави, байонетні роз'єми, запобіжники, опорні фланці під різальні гарнітури, мембрани електричного фарбопульта, знімні руків'я, зварювальні кабелі, аксесуари тощо), документація в комплекті виробу.

2. Неповну комплектацію виробу, яка могла бути виявлена під час його продажу.

Виріб		
Модель		
Серійний номер	<input type="text"/> <input type="text"/> <input type="text"/> <input type="text"/> <input type="text"/> <input type="text"/> <input type="text"/> <input type="text"/> <input type="text"/> <input type="text"/>	
Вилучено (дата):	Торговельна організація	<input type="text"/>
<input type="text"/> <input type="text"/> <input type="text"/> <input type="text"/> <input type="text"/> <input type="text"/> <input type="text"/> <input type="text"/> <input type="text"/> <input type="text"/>	Дата продажу	<input type="text"/> <input type="text"/> <input type="text"/> <input type="text"/> <input type="text"/> <input type="text"/> <input type="text"/> <input type="text"/>
Видано (дата):		
<input type="text"/> <input type="text"/> <input type="text"/> <input type="text"/> <input type="text"/> <input type="text"/> <input type="text"/> <input type="text"/>		
Майстер (ПІБ та підпис)	Печатка або штамп сервісного центру	Печатка або штамп торгової організації

ВІДРИВНИЙ ТАЛОН

Виріб		
Модель		
Серійний номер	<input type="text"/> <input type="text"/> <input type="text"/> <input type="text"/> <input type="text"/> <input type="text"/> <input type="text"/> <input type="text"/> <input type="text"/> <input type="text"/>	
Вилучено (дата):	Торговельна організація	<input type="text"/>
<input type="text"/> <input type="text"/> <input type="text"/> <input type="text"/> <input type="text"/> <input type="text"/> <input type="text"/> <input type="text"/>	Дата продажу	<input type="text"/> <input type="text"/> <input type="text"/> <input type="text"/> <input type="text"/> <input type="text"/> <input type="text"/> <input type="text"/>
Видано (дата):		
<input type="text"/> <input type="text"/> <input type="text"/> <input type="text"/> <input type="text"/> <input type="text"/> <input type="text"/> <input type="text"/>		
Майстер (ПІБ та підпис)	Печатка або штамп сервісного центру	Печатка або штамп торгової організації

ВІДРИВНИЙ ТАЛОН

Виріб		
Модель		
Серійний номер	<input type="text"/> <input type="text"/> <input type="text"/> <input type="text"/> <input type="text"/> <input type="text"/> <input type="text"/> <input type="text"/> <input type="text"/> <input type="text"/>	
Вилучено (дата):	Торговельна організація	<input type="text"/>
<input type="text"/> <input type="text"/> <input type="text"/> <input type="text"/> <input type="text"/> <input type="text"/> <input type="text"/> <input type="text"/>	Дата продажу	<input type="text"/> <input type="text"/> <input type="text"/> <input type="text"/> <input type="text"/> <input type="text"/> <input type="text"/> <input type="text"/>
Видано (дата):		
<input type="text"/> <input type="text"/> <input type="text"/> <input type="text"/> <input type="text"/> <input type="text"/> <input type="text"/> <input type="text"/>		
Майстер (ПІБ та підпис)	Печатка або штамп сервісного центру	Печатка або штамп торгової організації

ВІДРИВНИЙ ТАЛОН

Виріб після гарантійного ремонту отримав у робочому стані,  
без дефектів. Претензій не маю.

Дата

ПІБ покупця

Підпис покупця

Виріб після гарантійного ремонту отримав у робочому стані,  
без дефектів. Претензій не маю.

Дата

ПІБ покупця

Підпис покупця

Виріб після гарантійного ремонту отримав у робочому стані,  
без дефектів. Претензій не маю.

Дата

ПІБ покупця

Підпис покупця

**ФОРМУЛЯР ГАРАНТІЙНИХ РОБІТ**

№	Дата проведення ремонту		Опис ремонтних робіт та замієних деталей	Прізвище майстра та печатка сервісного центру
	Початок	Закінчення		

--	--	--	--	--

--	--	--	--	--

--	--	--	--	--







VITALS.UA