



**FIELDMANN®**  
Home & Garden Performance



**FDW 2004-E**  
**FDW 201201-E**

---

# Минимойка

## HASZNÁLATI ÚTMUTATÓ

Благодарим Вас, что Вы приобрели этот минимойка. Прежде, чем Вы начнете им пользоваться, внимательно прочтите, пожалуйста, настоящую инструкцию по применению и сохраните ее на случай дальнейшего использования.

## СОДЕРЖАНИЕ

1. ОБЩИЕ УКАЗАНИЯ ПО ТЕХНИКЕ БЕЗОПАСНОСТИ .....	158
2. СИМВОЛЫ .....	159
3. ОБЩЕЕ ОПИСАНИЕ.....	161
4. УКАЗАНИЯ ПО ТЕХНИКЕ БЕЗОПАСНОСТИ .....	162
5. УКАЗАНИЯ ПО МОНТАЖУ .....	165
6. ЗАПУСК .....	166
7. ХРАНЕНИЕ .....	169
8. РУКОВОДСТВО ПО УСТРАНЕНИЮ ПРОБЛЕМ .....	170
9. ТЕХНИЧЕСКАЯ СПЕЦИФИКАЦИЯ .....	174
10. СЕРТИФИКАТ СООТВЕТСТВИЯ .....	175
11. УТИЛИЗАЦИЯ .....	176

# 1. ОБЩИЕ ПРАВИЛА БЕЗОПАСНОСТИ

## Важные предупреждения по безопасности

- ✿ Изделие аккуратно распакуйте и следите за тем, чтобы случайно не выбросить какую-нибудь часть упаковки раньше, чем будут распакованы все детали изделия.
- ✿ Изделие храните в сухом месте, недоступном для детей.
- ✿ Прочтите все предупреждения и указания. Пренебрежение соблюдением предупреждений и указаний может прив

**⚠ ВНИМАНИЕ!** Риск поражения электрическим током!

## Упаковка

Изделие уложено в упаковке, предотвращающей повреждение при транспортировке. Эта упаковка является вторсырьем, поэтому ее можно сдать на переработку.

Минимально в течение действия гарантии рекомендуем сохранять оригинальную упаковку вместе с внутренним упаковочным материалом, кассовый чек и гарантийный талон. Для транспортировки упакуйте устройство обратно в оригинальную коробку изготовителя, так Вы обеспечите максимальную защиту изделия при возможной транспортировке (напр. при переезде или отправке в сервисный центр).

## Инструкция по применению

Прежде чем Вы начнете работать с устройством, прочтите следующие предписания по безопасности и указания по применению. Ознакомьтесь с элементами управления и правильным применением устройства. Инструкцию надежно уложите для последующего использования. Минимально в течение гарантийного срока рекомендуем хранить оригинальную упаковку вместе с внутренним упаковочным материалом, кассовый чек и гарантийный талон. В случае транспортировки упакуйте устройство снова в оригинальную коробку изготовителя. Так Вы обеспечите максимальную защиту изделия во время возможной транспортировки (напр. переезд или посылание в сервисный центр).

**📖 Примечание:** Если будете передавать устройство другим лицам, передавайте его вместе с инструкцией. Соблюдение приложенной инструкции по применению является предпосылкой надлежащего использования устройства. Инструкция по применению содержит также указания по применению, обслуживанию и ремонту.

**Изготовитель не берет на себя ответственность за несчастные случаи или ущерб, возникший в результате несоблюдения настоящей инструкции.**

## 2. СИМВОЛЫ



Внимательно прочтите перед первым вводом в эксплуатацию для Вашей собственной безопасности и безопасности других настоящую инструкцию по обслуживанию, прежде чем начнете пользоваться высоконапорной минимойкой. Хорошо сохраните настоящую инструкцию и передайте ее любому другому пользователю, чтобы эта информация была под рукой в любой момент.

Перед началом работы хорошо ознакомьтесь со всеми органами управления, прежде всего, с функциями и действием. В случае неясности обращайтесь к специалисту. Внимательно читайте настоящее руководство пользователя.



Настоящее изделие изготовлено в соответствии с утвержденными нормами.



Внимание! При повреждении или перебитии сетевого кабеля сразу же выньте штепсель из розетки.



Устройство не предназначено для подключения к устройству для обеспечения питьевой водой.



Класс защиты.



Высоконапорные минимойки при неправильном использовании могут быть опасными. Запрещено направлять струю воды на людей, животных, на включенное электрооборудование или на саму минимойку.

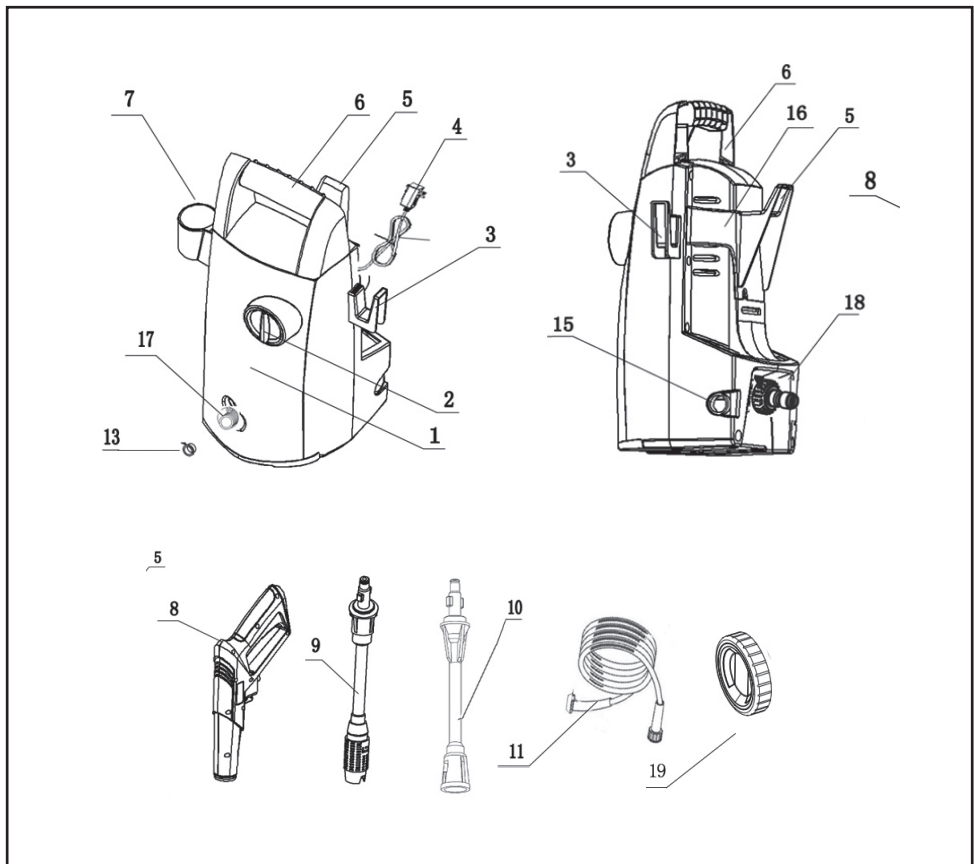


Электрические устройства не относятся к бытовым мусором.



Электрооборудование не относится к коммунальным отходам.

### 3. ОБЩЕЕ ОПИСАНИЕ



- |   |  |
|---|--|
| 1 - Мотор и корпуса насоса                        | 10 - Переменная форсунка с наконечником    |
| 2 - Вкл / Выкл                                    | 11 - шланг высокого давления               |
| 3 - Установите шланг / кабель высокого давления   | 13 - Транспорт плагин                      |
| 4 - Шнур питания                                  | 15 - Закройте отверстие для колеса         |
| 5 - держатель шланга высокого давления            | 16 - держатель форсунки                    |
| 6 - Ручка   | 17 - выход высокого давления (металл)      |
| 7 - держатель Аксессуары                          | 18 - впускное отверстие для воды (пластик) |
| 8 - Распылитель                                   | 19 - Колеса                                |
| 9 - переменная насадка-распылитель с наконечником |  |

## 4. УКАЗАНИЯ ПО ТЕХНИКЕ БЕЗОПАСНОСТИ

### **⚠ ВНИМАНИЕ! ПРЕДОСТЕРЕЖЕНИЕ!**

Высоконапорные форсунки могут быть опасными, если они неправильно используются.

Форсунку запрещено направлять на людей, электрооборудование под напряжением или на само устройство.

### **⚠ ВНИМАНИЕ! ПРЕДОСТЕРЕЖЕНИЕ!**

Не пользоваться устройством в пределах досягаемости людей, если на них нет защитного костюма.

### **⚠ ВНИМАНИЕ! ПРЕДОСТЕРЕЖЕНИЕ!**

Не направлять форсунку на себя или иных людей для чистки одежды или обуви.

### **⚠ ВНИМАНИЕ! ПРЕДОСТЕРЕЖЕНИЕ!**

Опасность взрыва – Не пользоваться горючими жидкостями.

### **⚠ ВНИМАНИЕ! ПРЕДОСТЕРЕЖЕНИЕ!**

Запрещено пользоваться высоконапорными минимойками детям или не проинструктированным людям.

### **⚠ ВНИМАНИЕ! ПРЕДОСТЕРЕЖЕНИЕ!**

Высоконапорные шланги, арматура и муфты являются важными частями безопасности устройства. Нужно пользоваться только шлангами, арматурой и муфтами, рекомендованными производителем.

### **⚠ ВНИМАНИЕ! ПРЕДОСТЕРЕЖЕНИЕ!**

Чтобы была обеспечена безопасность устройства, нужно пользоваться только оригинальными запасными частями от производителя или деталями, утвержденными производителем.

### **⚠ ВНИМАНИЕ! ПРЕДОСТЕРЕЖЕНИЕ!**

Устройство должно быть отсоединено от источника питания при чистке или обслуживании и при замене детали или переключении на другую функцию, у устройств, запитанных от сети, отсоединением (извлечением) штепселя из розетки;

### **⚠ ВНИМАНИЕ! ПРЕДОСТЕРЕЖЕНИЕ!**

Не пользоваться устройством, если питающий кабель или важные части устройства, напр. защитное устройство, высоконапорные шланги, пусковое устройство повреждены.

**⚠ ВНИМАНИЕ! ПРЕДОСТЕРЕЖЕНИЕ!**

Несоответствующие удлинители могут быть опасными. Если применяется удлинитель, штепсель и розетка должны быть в водонепроницаемом исполнении, а соединение должно поддерживаться в сухом состоянии и без контакта с землей. Рекомендуется, чтобы это было выполнено при помощи катушки с кабелем, которая удерживает розетку минимум в 60 мм над землей.

**⚠ ВНИМАНИЕ! ПРЕДОСТЕРЕЖЕНИЕ!**

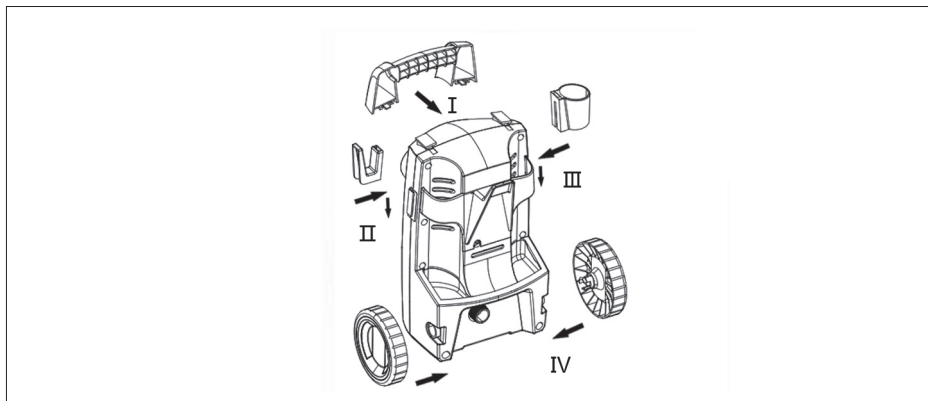
Всегда выключайте главный выключатель, если Вы оставляете устройство без надзора.

- ✿ Изделие аккуратно распакуйте и следите за тем, чтобы не выбросить никакую часть упаковочного материала, прежде чем Вы не найдете все части изделия.
- ✿ Это изделие не предназначено для людей (включая детей) со сниженными физическими, душевными или ментальными способностями или для людей с ограниченным опытом и знаниями, если над ними нет профессионального надзора или не произведен инструктаж, включающий пользование этим изделием людьми, ответственными за их безопасность.
- ✿ Никогда не используйте принадлежности, которые не поставляются с этим изделием, или не предназначены для него.
- ✿ Ни в коем случае не ремонтируйте изделие сами и не производите на нем никаких изменений - опасность поражения электрическим током! Любой ремонт и регулировку этого изделия поручите специализированной фирме/сервису. При вмешательстве в изделие во время действия гарантии Вы рискуете лишиться гарантии на изделие.
- ✿ Никогда не используйте изделие, если у Вас мокрые руки или ноги.
- ✿ Изделие используйте и храните в недоступности горючих и летучих веществ.
- ✿ Не подвергайте изделие воздействию экстремальных температур, прямого солнечного излучения, чрезмерной влажности и не оставляйте его в слишком пыльной среде.
- ✿ Не оставляйте изделие вблизи нагревательных элементов, открытого огня и иных потребителей или устройств, являющихся источниками тепла.
- ✿ Не используйте изделие для иных целей, чем для которых оно предназначено.
- ✿ Перед подключением изделия к сетевой розетке убедитесь, что напряжение, указанное на табличке изделия, соответствует напряжению в вашей розетке.
- ✿ Не кладите сетевой кабель поблизости от горячих поверхностей или на кромки острых предметов. На сетевой кабель не кладите тяжелые предметы, кабель располагайте так, чтобы на него не наступали, и чтобы о него не заминались. Следите за тем, чтобы сетевой кабель не прикасался к горячим поверхностям.
- ✿ Если сетевой кабель изделия поврежден, поручите его замену профессиональному сервису или такому же квалифицированному лицу, чтобы предотвратить возникновение опасных ситуаций. Изделие с поврежденным сетевым кабелем или штепселем сетевого кабеля использовать запрещено.

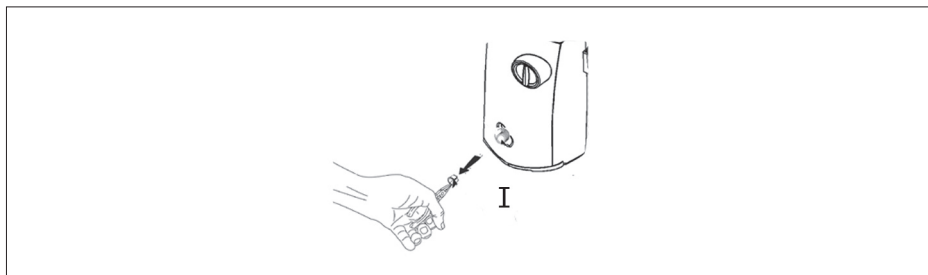
- ✿ Не вынимайте штепсель из электрической розетки держа за кабель.
- ✿ Не брызгайте на изделие водой или иной жидкостью. Не наливайте в изделие воду или иные жидкости. Не погружайте изделие в воду или иные жидкости.
- ✿ Никогда не пользуйтесь изделием вблизи ванны, умывальника или иных емкостей, наполненных водой.
- ✿ Если Вы в настоящий момент не пользуетесь изделием или не будете им пользоваться, выключите его и выньте штепсель из электрической розетки. Перед чисткой поступайте так же.
- ✿ Никогда не оставляйте работающее изделие без надзора.
- ✿ Перед каждой укладкой дайте изделию остыть.
- ✿ Если изделие будет использоваться поблизости от детей, соблюдайте повышенную осторожность. Всегда располагайте изделие вне их досягаемости. Дети должны быть под надзором, чтобы они не играли с изделием.
- ✿ Подключение электроэнергии должно быть выполнено квалифицированным электриком, рекомендуется, чтобы подключение электроэнергии было оснащено либо устройством защитного отключения с пределом срабатывания 30 мА/30 мс, либо устройством, следящим за контуром заземления, (о возможностях установки спрашивайте у своего электрика).
- ✿ Если сильно тянуть за сетевой кабель, можно вызвать его повреждение.
- ✿ Чтобы избежать повреждения шланга, не наступайте на него и не перегибайте его с усилием. Не пользуйтесь изделием с переломанным или иначе поврежденным шлангом.
- ✿ Не переезжайте сетевой кабель изделием.
- ✿ Это изделие оснащено тепловым предохранителем – если произойдет перегревание двигателя или насоса, тепловой предохранитель устройство выключит. Как только двигатель или насос остынет, изделие можно снова включить. **ПРЕДУПРЕЖДЕНИЕ!** Чтобы предотвратить опасность, возникающую под влиянием неожиданного сброса теплового предохранителя, также запрещено это устройство подключать через внешнее устройство включения, как например таймер, или запрещено подключать к контуру, характеристикой которого является регулярное включение и выключение.
- ✿ Высоконапорная струя при неправильном применении может быть опасной. Запрещено направлять струю на других людей, на себя, животных, электрооборудование или на минимойку.
- ✿ Никогда не прикладывайте пистолет или наконечник к глазам или ушам.
- ✿ Если необходимо использовать удлинительный сетевой кабель, этот кабель должен иметь водонепроницаемую конструкцию.
- ✿ Изготовитель не несет ответственности за ущерб, возникший в результате неправильного применения устройства и его принадлежностей (ранения, ожоги, ошпаривание, пожар, порча пищевых продуктов и т.д.)

## 5. УКАЗАНИЯ ПО МОНТАЖУ

- ✿ Найдите и выньте из коробки все отдельные части.
- ✿ Защелкните



- ✿ Снимите и утилизируйте транспортную заглушку с выходного отверстия в передней части устройства.



### РАБОЧИЕ ОРГАНЫ ВЫСОКОНАПОРНОЙ МИНИМОЙКИ КАК ПОЛЬЗОВАТЬСЯ ВАРИАБЕЛЬНОЙ РАСПЫЛИТЕЛЬНОЙ НАСАДКОЙ

#### **⚠ ВНИМАНИЕ! ПРЕДОСТЕРЕЖЕНИЕ!**

Мощная водяная струя из Вашей высоконапорной минимойки может повредить такие поверхности, как напр. дерево, стекло, лак на кузове автомобиля, автомобильные аксессуары и панели, а также чувствительные предметы, как напр. цветы и кусты.

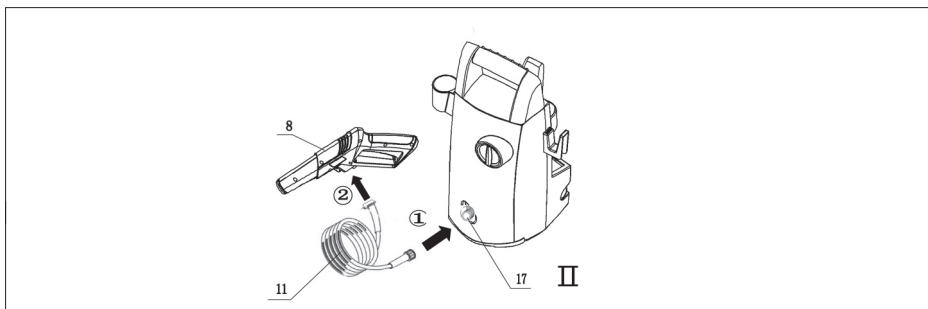
Перед распылением убедитесь, что предмет, который Вы хотите чистить, достаточно устойчив к повреждению от силы водяной струи. Регулировка водяной струи на 0° нитяную струю очень агрессивна. Угол водяной струи 20° рекомендуется для большинства задач чистки, чтобы не произошло повреждения очищаемой поверхности.

**Примечание:** Напор водяной струи на поверхность, которую Вы чистите, повышается с приближением насадки к очищаемой поверхности.

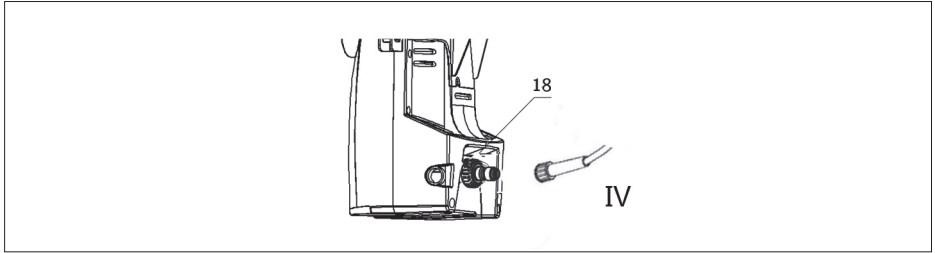
Регулировка с высоким давлением предназначена для мытья и ополаскивания. Если Вы хотите работать с высоким давлением, форсунку переменного распылительной насадки притяните назад.

## 6. ЗАПУСК

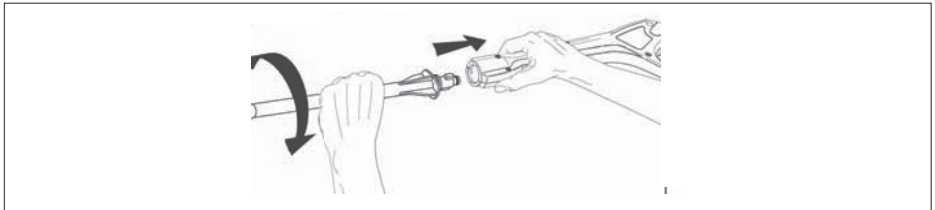
- ⚠ **ВНИМАНИЕ!** Опасность получения травмы водяной струей. Если пистолет не используется, всегда активируйте предохранитель. В противном случае может произойти случайный пуск водяной струи.
- ⚠ **ВНИМАНИЕ!** Опасность получения травмы. Не направляйте выходящую струю воды на себя или на других.
- ⚠ **ВНИМАНИЕ!** Риск опасности при работе. Стойте на стабильной поверхности и держите пистолет / распылительную насадку прочно обеими руками.
- ✳ Присоедините высоконапорный шланг к выходному отверстию устройства. Следите, чтобы резьба была правильно завинчена, и чтобы соединение было безопасным.



- ✳ Присоедините садовый шланг (не входит в комплект поставки) к месту подключения на задней стороне устройства. Перед подсоединением промойте садовый шланг водой, чтобы очистить его от каких-либо посторонних предметов.

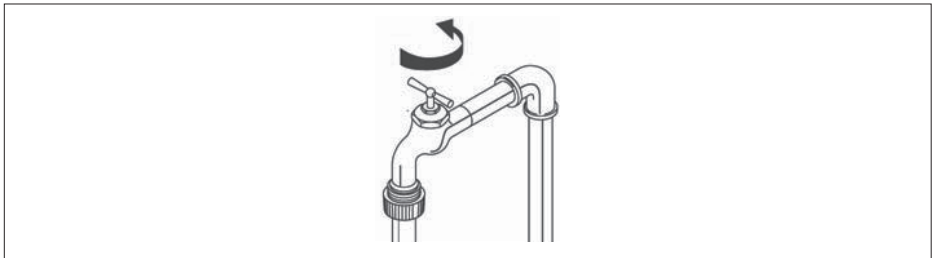


- ✿ Вставьте распылительную насадку в пистолет так, что будете нажимать на нее и одновременно поворачивать ее против часовой стрелки на 1/4, пока не произойдет ее фиксация.



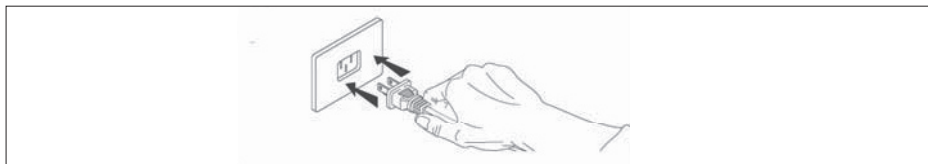
**⚠ ВНИМАНИЕ!** Если насадка надежно не зафиксирована, то во время работы в результате высокого давления она может вылететь и нанести травму или ущерб.

- ✿ Включите подачу воды и полностью откройте кран для обеспечения максимального потока воды в устройство.

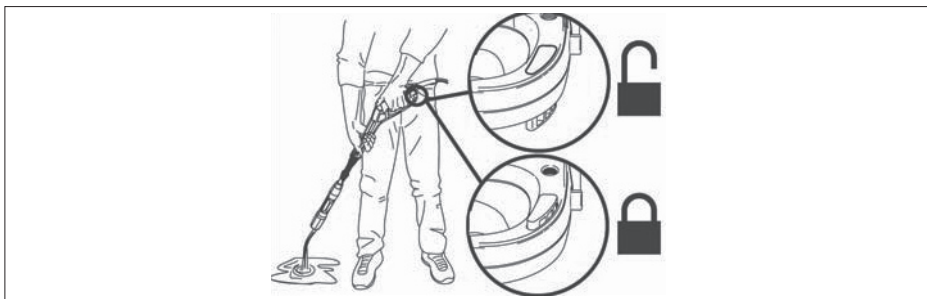


- ✿ Присоедините устройство к подходящей электрической розетке.

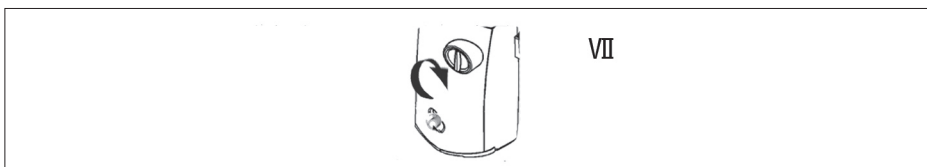
**📖 Примечание:** Источником питания должен быть выделенный контур 230 В, 50 Гц и минимально 15 ампер.



- ☼ Убедитесь, что разблокирован предохранитель пистолета и нажмите на спуск, пока не выйдет воздух и из форсунки не начнет выходить равномерная струя воды под низким давлением.



- ☼ Поверните выключатель в положение ВКЛЮЧЕНО. Обратите внимание, что двигатель на краткое время включится, а потом остановится.



- ☼ Нажмите спуск для запуска двигателя и начните выполнять высоконапорное мытье.

📖 **Примечание:** Двигатель работает только тогда, когда нажат спуск и брызгает вода.

## ВЫКЛЮЧЕНИЕ

Информация о порядке действий правильного выключения и укладки устройства приведена в части Хранение настоящей инструкции.

## 7. ХРАНЕНИЕ

**⚠ ВНИМАНИЕ!** Перед переноской устройства всегда отсоединяйте садовый шланг при помощи муфты садового шланга.

**⚠ ВНИМАНИЕ!** Высоконапорную минимойку храните всегда на месте, где температура не опускается ниже 4°C. Насос этого устройства в случае замерзания будет необратимо поврежден. ГАРАНТИЯ НЕ РАСПРОСТРАНЯЕТСЯ НА ПОВРЕЖДЕНИЯ, ВОЗНИКШИЕ В РЕЗУЛЬТАТЕ ЗАМЕРЗАНИЯ.

### Указания при окончании использования и хранении зимой

\* После окончания использования чистящего средства тщательно промойте всасывающую трубку и форсунку чистящего устройства так, что вложите всасывающую трубку в емкость с чистой водой и дайте форсунке чистящего устройства поработать при максимальном протоке в течение 30 секунд. При этом произойдет вымывание всех остатков чистящего средства из всасывающей трубки и форсунки.

**📖 Примечание:** Neprovedete-li důkladné vyčištění, může dojít k ucpaní trysky čisticího prostředku a tato se může stát nefunkční.

\* **ВЫКЛЮЧИТЕ** устройство и нажмите на спуск с целью стравливания остаточного давления внутри устройства.

\* Снимите с устройства садовый шланг и высоконапорный шланг.

\* Снимите насадку с пистолета.

\* **ВКЛЮЧИТЕ** устройство и дайте ему поработать в течение 5 секунд. (При этом произойдет слив большинства воды, оставшейся в насосе).

\* Отсоедините устройство от подачи электроэнергии.


\* Смотайте высоконапорный шланг и питающий кабель на крючок шланга/кабеля согласно рисунку.



\* Уложите устройство и принадлежности в сухом, кондиционированном месте. Не храните устройство или принадлежности в месте, где температура может опуститься ниже 4°C.

## 8. РУКОВОДСТВО ПО УСТРАНЕНИЮ ПРОБЛЕМ

РАБОЧАЯ ПРОБЛЕМА	ВОЗМОЖНАЯ ПРИЧИНА	РЕШЕНИЕ
Не дозируется чистящее средство	Чистящее средство не утверждено для данной высоконапорной минимойки	Используйте только чистящие средства, обезжириватель, воск и иные чистящие растворы, предназначенные специально для высоконапорной минимойки. У минимоек в этой категории на табличке ясно указано, что они не предназначены для применения в высоконапорных минимойках. НЕ ИСПОЛЬЗУЙТЕ в вашей высоконапорной минимойке никакие иные типы чистящего раствора. Никогда не используйте в вашем устройстве отбеливающие средства, щелочь или какие-либо виды кислот!
	Произошло отключение, захлабывание или перекручивание всасывающей трубки	Следите, чтобы всасывающая трубка не была повреждена, и чтобы она была хорошо присоединена к форсунке чистящего устройства. По необходимости отсоедините трубку, прочистите и снова присоедините.
	Форсунка чистящего средства занесена загрязнениями	Прочистите форсунку в соответствии с указаниями в разделе Форсунка в части Обслуживание настоящей инструкции.
Соотношение чистящего средства и воды		Высоконапорная минимойка забирает чистящее средство максимально в соотношении 10:1 воды и чистящего средства. Большинство чистящих средств для высоконапорной минимойки имеет концентрацию в этом интервале, так что не нужно производить сложную регулировку измерительного клапана форсунки чистящего средства. Если Вам кажется, что расходуется больше чистящего средства, чем нужно для данного применения, можно развести чистящее средство чистой водой из водопровода.

Произошло срабатывание предохранительного выключателя или перегорание предохранителя в коробке предохранителей	Поврежденный электрический контур	Проверьте, рассчитан ли электрический контур на значение 15 ампер или выше. Следите, чтобы к тому же контуру не были подключены никакие иные потребители (выделенный контур).
	Слишком длинный удлинительный кабель или слишком малое сечение провода	Не рекомендуем применение удлинительного кабеля у вашей высоконапорной минимойки. Если Вам все-таки необходимо воспользоваться удлинительным кабелем, проверьте, отвечает ли он минимальным требованиям, указанным в разделе Удлинительный кабель в части Информация об источнике питания и электрической части в настоящей инструкции.
Утечка воды из распылительного пистолета, насадки или высоконапорного шланга	Неправильно присоединенные принадлежности	Проверьте, все ли части (пистолет, насадка, высоконапорный шланг) правильно присоединенные в соответствии с указаниями, приведенными в настоящей инструкции.
Низкий / нестабильный напор или не происходит остановка двигателя при отпускании спуска распылительного пистолета  <b>Примечание:</b> Высоконапорная минимойка НЕ ПОЛУЧАЕТ полный объем подаваемой воды. Устройство требует источника высоконапорной воды производительностью хотя бы 20 psi при протоке примерно 76 л в минуту.	Водяной кран открыт неполностью	Проверьте, максимально ли открыт кран источника подаваемой воды.
	Садовый шланг слишком длинный или перекручен / сужен	Воспользуйтесь максимальной длиной садового шланга 15,2 м (вода из городского водопровода) или 7,5 м (вода из колодца). Следите, чтобы садовый шланг был положен ровно, и чтобы на нем не было никаких петель, или чтобы не было утечек воды из него. Садовый шланг по необходимости отмотайте с катушки или с крючка. В случае необходимости шланг замените.
	Входной водяной фильтр засорен	Замените сетку фильтра (O) с подачи воды (M) и тщательно ее вычистите. Замените сетку фильтра.
	Слишком длинный удлинительный кабель или слишком малое сечение провода	Не рекомендуем применение удлинительного кабеля у вашей высоконапорной минимойки. Если Вам все-таки необходимо воспользоваться удлинительным кабелем, проверьте, отвечает ли он минимальным требованиям, указанным в разделе Удлинительный кабель в части Информация об источнике питания и электрической части в настоящей инструкции.

Из форсунки не выходит вода	Форсунка засорена	Прочистите форсунку в соответствии с указаниями, приведенными в разделе Форсунка в части Обслуживание настоящей инструкции.
	Входной водяной фильтр засорен	Замените сетку фильтра (O) с подачи воды (M) и тщательно ее вычистите. Замените сетку фильтра.
	Петля на садовом шланге или шланг намотан на катушку	Воспользуйтесь максимальной длиной садового шланга 15,2 м (вода из городского водопровода) или 7,5 м (вода из колодца). Следите, чтобы садовый шланг был положен ровно, и чтобы на нем не было никаких петель, или чтобы не было утечек воды из него. Садовый шланг по необходимости отмотайте с катушки или с крючка. В случае необходимости шланг замените.
НЕ НАЖИМАЕТСЯ спуск распылительного пистолета	Активирован предохранитель пистолета	Разблокируйте предохранитель в соответствии с указаниями в разделе Запуск в части Обслуживание настоящей инструкции.
Устройство не запускается  <b>Примечание:</b> Устройство запускается и работает только тогда, когда нажат спуск и брызгает вода!	Устройство не ВКЛЮЧЕНО	Проверьте, находится ли выключатель ВКЛЮЧЕНО/ВЫКЛЮЧЕНО в положении ВКЛЮЧЕНО.

<p>Во время нормальной работы происходит остановка двигателя</p> <p> <b>Примечание:</b> Происходит срабатывание теплового предохранителя двигателя, так как возник перегрев двигателя</p> <p>Дайте двигателю 20 минут остыть, после чего произойдет автоматическое включение автоматического выключателя</p>	<p>Слишком длинный удлинительный кабель или слишком малое сечение провода</p>	<p>Не рекомендуем применение удлинительного кабеля у вашей высоконапорной минимойки. Если Вам все-таки необходимо воспользоваться удлинительным кабелем, проверьте, отвечает ли он минимальным требованиям, указанным в разделе Удлинительный кабель в части Информация об источнике питания и электрической части в настоящей инструкции.</p>
<p>Подсоединение и отсоединение распылительной насадки</p> <p> <b>Примечание:</b> Учитывая высокое давление, генерируемое вашей высоконапорной минимойкой, насадка должна плотно прилегать к пистолету. В результате стандартной эксплуатации может быть тяжело установить или снять насадку, и эта задача может требовать приложения значительной силы.</p>	<p>Неисправный распылительный пистолет</p>	<p>Прочистите форсунку в соответствии с указаниями, приведенными в разделе Форсунка в части Обслуживание настоящей инструкции.</p> <p><b>Если Вы хотите установить насадку</b> - приложите к насадке равномерное усилие в направлении вниз (в направлении спуска) и поворачивайте при этом насадку на 90° против часовой стрелки. Может помочь, если пистолет положить на ровную поверхность так, чтобы насадка была направлена вверх. Два язычка на конце насадки должны быть полностью вложены в пистолет, в результате чего произойдет поворачивание насадки и ее фиксация. Если это не работает, выньте с конца насадки байонетное уплотнительное кольцо и установите насадку на пистолет без этого кольца. Если насадку можно установить на пистолет без кольца, необходимо заменить кольцо.</p>
		<p><b>Если Вы хотите снять насадку</b> - стравите из пистолета/ шланга все оставшееся давление тем, что устройство ВЫКЛЮЧИТЕ и нажмете на спуск пистолета. Приложите к насадке равномерное усилие в направлении вниз (в направлении спуска) поворачивайте при этом насадку на 90° в направлении по часовой стрелке. Может помочь, если пистолет положить на ровную поверхность так, чтобы насадка была направлена вверх.</p>

## 9. ТЕХНИЧЕСКИЕ ДАННЫЕ

Номинальное напряжение	230 В
Номинальная частота	50 Гц
Номинальная мощность	1200 Вт
Номинальное давление	6 МПа
Максимальное давление	9 МПа
Номинальный проток	5,5 Л/мин.
Максимальный проток..... 7,5/ мин.	7,5 Л/мин.
Макс. температура подачи воды	40°C
Длина шланга	3 м.
Рабочая досягаемость	8 м.
Уровень защиты	II.
Длина сетевого кабеля	5 м.
Размеры (ширина x глубина x высота)	265 x 260 x 430 мм.
Вес без установленных принадлежностей	5,7 кг.
Вес с установленными принадлежностями	6,5 кг.
Максимальный входной напор воды в паскалях	0,69 МПа
Минимальный входной напор воды в паскалях, если это необходимо для исправной работы потребителя	0,14 МПа
Уровень акустического давления (Lpa)	85 дБ
Уровень акустической мощности, измеренный (Lwa)	97 дБ

Вибрации: Ah=0,5 ms<sup>2</sup>, K=1,5 ms<sup>2</sup>

Это устройство предназначено для эксплуатации в сети электрического тока с полным сопротивлением системы Z макс. в месте подсоединения (домашнее подключение) до значения максимально 0,277 Ом. Пользователь должен обеспечить, чтобы устройство было эксплуатировано только с подключением к сети электрического тока, которая отвечает этому требованию. Если это необходимо, то по вопросу выяснения полного сопротивления можно обратиться в местное энергетическое предприятие.

Возможно изменение текста и технических параметров.

Инструкция по эксплуатации - только языковая версия.

# 10. СЕРТИФИКАТ СООТВЕТСТВИЯ

**Изделие / марка:** Высоконапорная минимойка / FIELDMANN

**Тип / модель:** FDW 2004-E, FDW 201201-E ..... 230 В/50 Гц /1 200 Вт

**Изделие соответствует нижеприведенным нормам:**

- ✿ Директива Европейского парламента и Совета 2014/35/EU о оборудовании, предназначенного для применения в определенных пределах напряжения.
- ✿ Директива Европейского парламента и Совета 2014/30/EU о приближении прав овых норм стран-членов, касающихся электромагнитной совместимости и об о тмене директивы 89/336/EHS.
- ✿ Директива Европейского парламента и Совета 2006/42/ES от 17 мая 2006 г. о машинном оборудовании и об изменении директивы 95/16/ES.
- ✿ Директива Европейского парламента и Совета 2011/65/EU от 27 января 2003 г. об ограничении применения некоторых опасных веществ в электрических и электронных устройствах.
- ✿ Директива Европейского парламента и Совета 2005/88/ES.

**и нормы:**

- ✿ EN 55014-1: 2006 + A1: 2009 + A2: 2011
- ✿ EN 55014-2: 1997 + A1: 2001 + A2: 2008
- ✿ EN 61000-3-2: 2006 + A1: 2009 + A2: 2009
- ✿ EN 61000-3-3: 2013
- ✿ EN 60335-1: 2012
- ✿ EN 60335-2-79: 2012
- ✿ EN 62233: 2008

**Маркировка CE:** ..... 16

Компания АО «FAST ČR, a.s.» уполномочена выступать от имени производителя.

**Производитель:**

АО «FAST ČR, a.s.»

Černokostelecká 2111, 100 00 Praha 10, Чешская Республика

ИНН: CZ26726548

В Праге, 17. 11. 2016 г.

Имя, фамилия: Зденек Пех

Председатель совета директоров

**FAST** FAST ČR, a.s.  
Černokostelecká 1621, 251 01 Fichany  
IČO: 26726548 tel.: +420/ 323 204 111  
DIČ: CZ26726548 fax: +420/ 323 204 110



Подпись и печати:

# 11. УТИЛИЗАЦИЯ

## УКАЗАНИЯ И ИНФОРМАЦИЯ ОБ ОБРАЩЕНИИ С БЫВШЕЙ В УПОТРЕБЛЕНИИ УПАКОВКОЙ

Бывший в употреблении упаковочный материал доставьте на место, предназначенное городской администрацией для сбора отходов.

## УТИЛИЗАЦИЯ БЫВШЕГО В УПОТРЕБЛЕНИИ ЭЛЕКТРИЧЕСКОГО И ЭЛЕКТРОННОГО ОБОРУДОВАНИЯ



Этот символ на изделиях или в сопроводительной документации означает, что бывшие в употреблении электрические и электронные изделия не должны выбрасываться в обычные коммунальные отходы. Для правильной утилизации, обновления и переработки сдайте изделия в установленные пункты приема. Альтернативно в некоторых странах Европейского Союза или иных европейских странах можно вернуть свои изделия местному продавцу при покупке эквивалентного нового изделия. Правильной утилизацией этого изделия Вы помогаете сохранению ценных природных ресурсов и помогаете профилактике потенциального негативного влияния на окружающую среду и здоровье человека. Дальнейшие подробности запрашивайте у местной администрации или в ближайшем пункте приема. При неправильной утилизации этого вида отходов в соответствии с государственными предписаниями могут быть наложены штрафы.

### Для предприятий в странах Европейского Союза

Если Вы хотите утилизировать электрические и электронные изделия, требуйте необходимую информацию у своего продавца или поставщика

### Утилизация в остальных странах за пределами Европейского Союза

Этот символ действует в Европейском Союзе. Если Вы хотите утилизировать это изделие, запрашивайте необходимую информацию о правильном способе утилизации в местной администрации или у своего продавца.



Это изделие отвечает всем основным требованиям норм EC EU, которые на него распространяются.

Изменения в тексте, дизайне и технологической спецификации могут быть проведены без предварительного предупреждения. Изготовитель оставляет за собой право на их изменение.