



FIELDMANN[®]
Home & Garden Performance



FDB 2005-E

Многофункциональный Инструмент

ИНСТРУКЦИЯ ПО ПРИМЕНЕНИЮ

Благодарим Вас, что Вы приобрели эту электрическую многофункциональный инструмент. Прежде, чем Вы начнете пользоваться ей, прочтите, пожалуйста, внимательно настоящую инструкцию по применению и сохраните ее на случай дальнейшего использования.

СОДЕРЖАНИЕ

1. ОБЩИЕ ПРАВИЛА БЕЗОПАСНОСТИ	116
ОБЩИЕ УКАЗАНИЯ ПО БЕЗОПАСНОСТИ	117
2. СИМВОЛЫ	122
3. ОБЩЕЕ ОПИСАНИЕ	123
4. ПРИНАДЛЕЖНОСТИ	123
5. МОНТАЖ И ОБСЛУЖИВАНИЕ	124
6. ОБСЛУЖИВАНИЕ	133
7. ТЕХНИЧЕСКИЕ ДАННЫЕ	134
8. УТИЛИЗАЦИЯ	135
9. СЕРТИФИКАТ СООТВЕТСТВИЯ	136

1. ОБЩИЕ ПРАВИЛА БЕЗОПАСНОСТИ

⚠ ВНИМАНИЕ! Перед использованием внимательно прочтите инструкцию по эксплуатации.

Важные предупреждения по безопасности

- ✿ Изделие аккуратно распакуйте и следите за тем, чтобы случайно не выбросить какую-нибудь часть упаковки раньше, чем будут распакованы все детали изделия.
- ✿ Изделие храните в сухом месте, недоступном для детей.
- ✿ Прочтите все предупреждения и указания. Пренебрежение соблюдением предупреждений и указаний может привести к поражению электрическим током, пожару и/или получению тяжелых травм.

Упаковка

Изделие уложено в упаковке, предотвращающей повреждение при транспортировке. Эта упаковка является вторсырьем, поэтому ее можно сдать на переработку.

Инструкция по применению

Прежде чем Вы начнете работать с устройством, прочтите следующие предписания по безопасности и указания по применению. Ознакомьтесь с элементами управления и правильным применением устройства. Инструкцию надежно уложите для последующего использования. Минимально в течение гарантийного срока рекомендуем хранить оригинальную упаковку вместе с внутренним упаковочным материалом, кассовый чек и гарантийный талон. В случае транспортировки упакуйте устройство снова в оригинальную коробку изготовителя. Так Вы обеспечите максимальную защиту изделия во время возможной транспортировки (напр. переезд или посылание в сервисный центр).

📖 Примечание: Если будете передавать устройство другим лицам, передавайте его вместе с инструкцией. Соблюдение приложенной инструкции по применению является предпосылкой надлежащего использования устройства. Инструкция по применению содержит также указания по применению, обслуживанию и ремонту.

Изготовитель не берет на себя ответственность за несчастные случаи или ущерб, возникший в результате несоблюдения настоящей инструкции.

ОБЩИЕ УКАЗАНИЯ ПО БЕЗОПАСНОСТИ

Настоящие указания по безопасности внимательно прочтите, запомните и сохраните.

⚠ ВНИМАНИЕ! При использовании электрических устройств и электрического инструмента необходимо соблюдать следующие указания по безопасности для предотвращения поражения электрическим током, получения травм людьми и опасности возникновения пожара. Под выражением «электрический инструмент» во всех нижеприведенных указаниях понимается как электрический инструмент, запитанный от сети (кабелем питания), так и инструмент, запитанный от аккумулятора (без кабеля питания). Сохраните все предупреждения и указания для последующего использования.

Рабочее место

- ✿ Поддерживайте рабочее место в чистом состоянии и хорошо освещенным. Непорядок и темные места на рабочем месте бывают причиной получения травм. Уберите инструмент, которым в настоящий момент не пользуетесь.
- ✿ Не используйте электрический инструмент в среде с опасностью возникновения пожара или взрывоопасной среде, т.е. в местах, где имеются горючие жидкости, газы или пыль. В электрическом инструменте на распределителе возникает искрение, которое может стать причиной возгорания пыли или испарений.
- ✿ При пользовании эл. инструментом предотвращайте доступ в рабочее пространство посторонних лиц, прежде всего, детей! Если вам будут мешать, Вы можете потерять контроль над выполняемой работой. Ни в коем случае не оставляйте эл. инструмент без надзора. Предотвращайте доступ к оборудованию животных.

Электрическая безопасность

- ✿ Штепсель кабеля питания электрического инструмента должен соответствовать сетевой розетке. Никогда никаким способом не переделывайте штепсель. С инструментом, который имеет на штепселе кабеля питания защитный штырек, никогда не применяйте двойники или иные адаптеры. Неповрежденные штепсели и соответствующие розетки предотвратят опасность поражения электрическим током. Поврежденные или заматанные кабели питания увеличивают опасность поражения электрическим током. Если сетевой кабель поврежден, необходимо заменить его новым сетевым кабелем, который можно приобрести в авторизованном сервисном центре или у импортера.

- ✿ Избегайте контакта тела с заземленными предметами, как напр. трубы, элементы центрального отопления, газовые плиты и холодильники. Опасность поражения электрическим током намного выше, если ваше тело соединено с «землей».
- ✿ Не оставляйте электрический инструмент на дожде, во влажной или мокрой среде. Никогда не прикасайтесь к электрическому инструменту мокрыми руками. Никогда не мойте электрический инструмент под проточной водой и не погружайте его в воду.
- ✿ Не применяйте питающий кабель для иных целей, чем для каких он предназначен. Никогда не носите и не тяните электрический инструмент за питающий кабель. Не вынимайте штепсель из розетки, потянув за кабель. Предотвращайте механическое повреждение электрических кабелей острыми или горячими предметами.
- ✿ Эл. инструмент был изготовлен исключительно для питания переменным эл. током. Всегда проверяйте, чтобы электрическое напряжение соответствовало данным, указанным на типовой табличке инструмента.
- ✿ Никогда не работайте с инструментом, у которого поврежден эл. кабель или штепсель, если он падал на пол или поврежден каким-либо иным способом.
- ✿ В случае применения удлинительного кабеля всегда проверяйте, чтобы его технические параметры соответствовали данным, указанным на типовой табличке инструмента. Если электрический инструмент используется на улице, пользуйтесь удлинительным кабелем, пригодным для применения на улице. При применении барабанов с удлинительным кабелем необходимо их размотать, чтобы не возникал перегрев кабеля.
- ✿ Если электрический инструмент используется во влажных помещениях или на улице, разрешается использовать его, только если он подключен к эл. контуру с УЗО ≤ 30 мА. Применение эл. контура с УЗО /RCD/ снижает риск поражения электрическим током.
- ✿ Ручной эл. инструмент держите исключительно за изолированные части, предназначенные для держания, так как при эксплуатации может произойти контакт режущего или сверлящего инструмента со скрытым проводником или с питающим кабелем инструмента.

Безопасность лиц

- ✿ При использовании электрического инструмента будьте внимательны и осторожны, обращайтесь максимальное внимание на действия, которые в настоящий момент производите. Сосредоточьтесь на работе. Не работайте с электрическим инструментом, если вы устали или находитесь под воздействием наркотических веществ, алкоголя или лекарств. Даже секундная невнимательность при пользовании электрическим инструментом может привести к серьезной травме человека. При работе с эл. инструментом не ешьте, не пейте и не курите.

- ✿ Пользуйтесь средствами защиты. Всегда пользуйтесь приспособлением для защиты зрения. Пользуйтесь средствами защиты, соответствующими виду работы, которую вы выполняете. Средства защиты, как напр. респиратор, защитная обувь с противоскользящей подошвой, головной убор или приспособление для защиты слуха, используемые в соответствии с условиями работы, снижают риск получения травм людьми.
- ✿ Избегайте неумышленного включения инструмента. Не переносите инструменты, которые подключены к электрической сети, с пальцем на выключателе или пусковой кнопке. Перед подключением к электрическому питанию убедитесь, что выключатель или пусковая кнопка находятся в положении «выключено». Переноска инструмента с пальцем на выключателе или подключение штепселя инструмента в розетку с включенным выключателем может стать причиной серьезных травм.
- ✿ Перед включением инструмента удалите все регулировочные ключи и инструменты. Регулировочный ключ или инструмент, который останется во вращающейся части электрического инструмента, может стать причиной получения травм людьми.
- ✿ Всегда поддерживайте стабильное положение и равновесие тела. Работайте только там, куда безопасно достанете. Никогда не переоценивайте собственные силы. Не применяйте электрический инструмент, если вы устали.
- ✿ Одевайтесь подходящим способом. Пользуйтесь рабочей одеждой. Не носите свободную одежду или украшения. Обращайте внимание на то, чтобы ваши волосы, одежда, перчатки или иная часть вашего тела не попала в область, непосредственно близкую к вращающимся или раскаленным частям эл. инструмента.
- ✿ Подключите устройство к устройству отведения пыли. Если инструмент имеет возможность подключения оборудования для захвата или отведения пыли, обеспечьте, чтобы было произведено его надлежащее подключение и применение. Применение этих устройств может снизить опасность, возникающую от пыли.
- ✿ Прочно держите обрабатываемую деталь. Пользуйтесь плотницкой струбциной или тисками для закрепления детали, которую будете обрабатывать.
- ✿ Не применяйте электрический инструмент, если вы находитесь под воздействием алкоголя, наркотических веществ, лекарств или иных одурманивающих или вызывающих привыкание веществ.
- ✿ Это оборудование не предназначено для применения лицами (включая детей) со сниженными физическими, чувственными или ментальными способностями или с недостатком опыта и знаний, без надзора или инструктажа по применению оборудования лицами, ответственными за их безопасность. Дети должны быть под надзором, чтобы вы убедились, что они не играют с оборудованием.

Пользование электрическим инструментом и его обслуживание

- ✿ Эл. инструмент всегда отсоедините от эл. сети в случае любой проблемы при работе, перед каждой чисткой или обслуживанием, при каждом перемещении и после окончания работы! Никогда не работайте с эл. инструментом, если он каким-либо образом поврежден.
- ✿ Если инструмент начнет издавать ненормальный звук или запах, немедленно прекратите работу.
- ✿ Электрический инструмент не перегружайте. Электрический инструмент будет работать лучше и безопаснее, если вы будете эксплуатировать его при оборотах, для которых он предназначен. Пользуйтесь правильным инструментом, который предназначен для данной работы. Правильно выбранный инструмент будет лучше и безопаснее выполнять работу, для которой он был сконструирован.
- ✿ Не применяйте электрический инструмент, который нельзя безопасно включить и выключить кнопкой управления. Пользование таким инструментом является опасным. Неисправные выключатели должны быть отремонтированы сертифицированным сервисом.
- ✿ Отсоедините инструмент от источника электрической энергии перед тем, как начнете производить его регулировку, замену приспособления или обслуживание. Эта мера предотвратит опасность случайного включения.
- ✿ Неиспользованный электрический инструмент уберите и храните так, чтобы он находился в месте, недоступном для детей и посторонних лиц. Электрический инструмент в руках неопытных пользователей может быть опасным. Электрический инструмент храните в сухом и безопасном месте.
- ✿ Поддерживайте электрический инструмент в хорошем состоянии. Систематически проверяйте регулировку подвижных частей и их подвижность. Проверяйте, не возникло ли повреждение защитных кожухов или иных частей, которое может угрожать безопасной работе электрического инструмента. Если инструмент поврежден, перед дальнейшим его применением обеспечьте его надлежащий ремонт. Много травм вызвано плохо содержащимся электрическим инструментом.
- ✿ Режущие инструменты поддерживайте острыми и чистыми. Правильно содержащиеся и заточенные инструменты облегчают работу, предотвращают опасность получения травм, а работа с ними легче контролируется. Применение иных принадлежностей, чем тех, которые указаны в инструкции по эксплуатации, могут вызвать повреждение инструмента и стать причиной получения травм.
- ✿ Электрический инструмент, принадлежности, рабочие инструменты и т.д. используйте в соответствии с настоящими указаниями или таким способом, который указан для конкретного электрического инструмента, причем с учетом данных условий работы и вида выполняемой работы. Использование инструмента для иных целей, чем для каких он предназначен, может привести к возникновению опасных ситуаций.

Пользование аккумуляторным инструментом

- ✿ Перед вкладыванием аккумулятора убедитесь, что выключатель находится в положении «0-выключено». Вкладывание аккумулятора во включенный инструмент может стать причиной возникновения опасных ситуаций.
- ✿ Для зарядки аккумуляторов используйте только зарядные устройства, установленные производителем. Применение зарядных устройств, предназначенных для иных типов аккумуляторов, может привести к повреждению аккумулятора и возникновению пожара.
- ✿ Пользуйтесь только аккумуляторами, предназначенными для данного инструмента. Применение иных аккумуляторов может стать причиной получения травм или возникновения пожара.
- ✿ Если аккумулятор не используется, уложите его отдельно от металлических предметов, как например струбины, ключи, шурупы, и иных мелких металлических предметов, которые могли бы вызвать замыкание контактов аккумулятора. Замыкание аккумулятора может вызвать получение травмы, ожога или возникновение пожара.
- ✿ С аккумуляторами обращайтесь аккуратно. При неаккуратном обращении из аккумулятора может вытечь химическое вещество. Избегайте контакта с этим веществом, а если, несмотря на это, вещество попадет на вашу кожу, вымойте поврежденное место под струей проточной воды. Если химическое вещество попадет в глаза, немедленно обратитесь к врачу. Химическое вещество из аккумулятора может вызвать серьезные ранения.

Сервис

- ✿ Не заменяйте части инструмента, не производите самостоятельно ремонт и никаким иным способом не изменяйте конструкцию инструмента. Ремонт инструмента поручите квалифицированным лицам.
- ✿ Каждый ремонт или изменение изделия без согласования с нашей компанией недопустимо (может вызвать получение травмы или нанесение ущерба пользователю).
- ✿ Электрический инструмент всегда передайте для ремонта в сертифицированный сервисный центр. Пользуйтесь только оригинальными или рекомендуемыми запасными частями. Так вы обеспечите безопасность свою и своего инструмента.

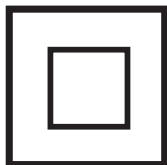
2. СИМВОЛЫ



Настоящее изделие изготовлено в соответствии с утвержденными нормами.



Перед применением устройства внимательно прочтите инструкцию по применению.



Двойная изоляция.



Используйте средства защиты для глаз



Используйте средства защиты для ушей



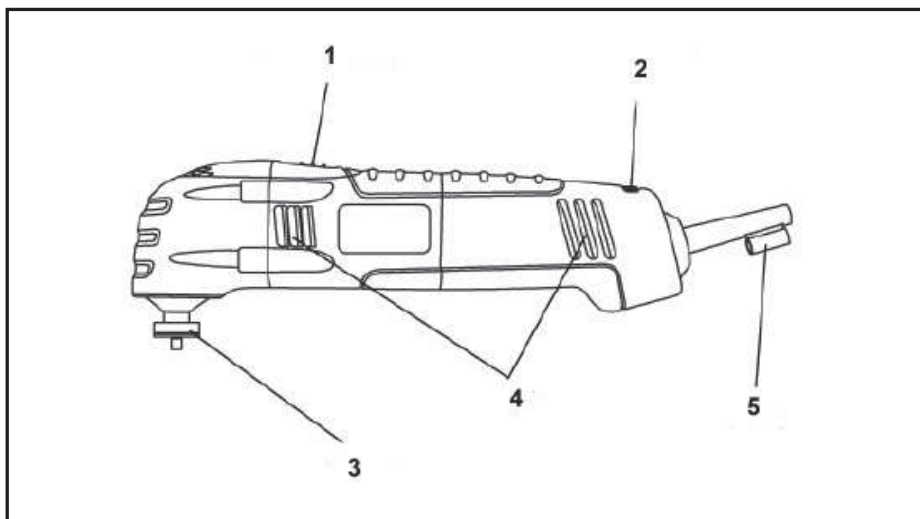
Пользуйтесь защитным респиратором.



Не выбрасывайте в мусорный ящик.



3. ОБЩЕЕ ОПИСАНИЕ



1. Выключатель
2. Регулятор оборотов
3. Держатель принадлежностей
4. Вентиляционные отверстия
5. Держатель для шестигранного ключа

4. ПРИНАДЛЕЖНОСТИ

ПРИЛАГАЕМЫЕ ПРИНАДЛЕЖНОСТИ

⚠ UPOZORNĚNÍ: Пользуйтесь только принадлежностями, рекомендуемыми для этого многофункционального инструмента. Руководствуйтесь указаниями, прилагаемыми к принадлежностям. В результате использования неправильной принадлежности может произойти травмирование обслуживающего лица или повреждение инструмента.

Перед использованием какой-либо принадлежности, пожалуйста, внимательно прочтите указания или инструкцию по пользованию принадлежностями.

- ✿ Пильные полотна
- ✿ Шаберы
- ✿ Наждачная бумага

⚠ ПРЕДУПРЕЖДЕНИЕ: Если какая-либо деталь отсутствует или повреждена, не подключайте инструмент к источнику питания и не устанавливайте никакие принадлежности, пока отсутствующая или поврежденная часть не будет заменена.

СОДЕРЖАНИЕ УПАКОВКИ

- ✿ Многофункциональный инструмент..... 1 ks
- ✿ Шаберы 2 ks
- ✿ Пильные диски 3 ks
- ✿ Держатель наждачной бумаги 1 ks
- ✿ Наждачная бумага 6 ks
- ✿ Шестигранный ключ..... 1 ks

5. МОНТАЖ И ОБСЛУЖИВАНИЕ

5.1 УСТАНОВКИ ПРИНАДЛЕЖНОСТЕЙ

Все принадлежности устанавливаются на многофункциональный инструмент подобным способом. Для примера установки принадлежности воспользуемся полукруглым диском.

⚠ ОПАСНО! Перед установкой или снятием принадлежности или наждачной бумаги всегда выньте штепсель из источника питания. Если штепсель не вынуть из источника питания, может произойти случайное включение инструмента и получение серьезной травмы обслуживающего лица

1. Снимите винт (1) и шайбу (2) с держателя принадлежностей (3) вращением винта против часовой стрелки. Воспользуйтесь шестигранным ключом 5 мм (4), если винт слишком сильно затянут, чтобы его можно было снять рукой (Рис. 1).

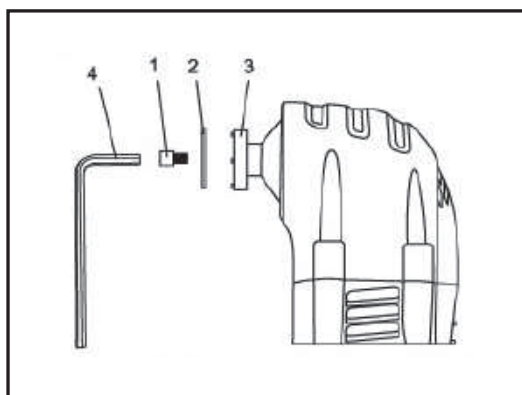


Рис. 1

- Установите диск (5) на держатель принадлежности (Рис. 2).

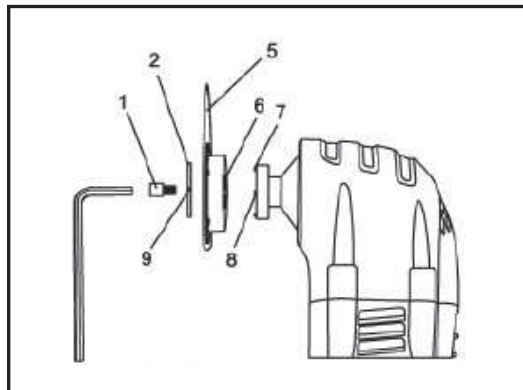


Рис. 2


ПРИМЕЧАНИЯ:

- Следите за тем, чтобы посадочные отверстия (6) в диске сели на посадочные штыри (7) на держателе принадлежностей, и чтобы сторона диска с напечатанными данными была направлена к инструменту.


- Диск по необходимости можно установить под разными углами влево или вправо от центра.

- Завинчивайте винт (1) на шайбу (2), а диск устанавливайте в отверстие с резьбой (8) держателя принадлежностей.

- Завинчивайте винт по ходу часовой стрелки и затяните его рукой.

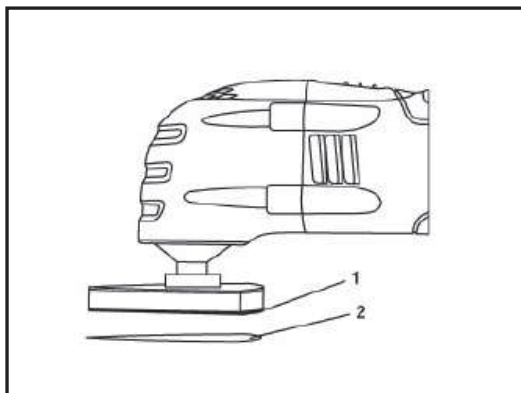
-  **ПРИМЕЧАНИЯ:** Убедитесь, что выпуклая сторона шайбы (9) направлена к головке винта. Следите за тем, чтобы посадочные отверстия сели на посадочные штыри на держателе принадлежностей

- Сильно затяните винт при помощи шестигранного ключа 5 мм.

-  **ПРИМЕЧАНИЕ:** Следите за тем, чтобы посадочные отверстия сели на посадочные штыри на держателе принадлежностей.

5.2 УСТАНОВКА НАЖДАЧНОЙ БУМАГИ

1. Установите на инструмент прижимной башмак (1) с липучкой (Рис. 3).
2. К прижимному башмаку с липучкой сильно прижмите наждачную бумагу (2).



obr. 3

ПРИМЕЧАНИЯ: Установите наждачную бумагу так, чтобы отверстия в наждачной бумаге совпали с соответствующими отверстиями в прижимном башмаке с липучкой. К прижимному башмаку с липучкой сильно прижмите наждачную бумагу.

3. Если Вы хотите снять наждачную бумагу, просто отлепите ее от прижимного башмака с липучкой (Рис. 4).

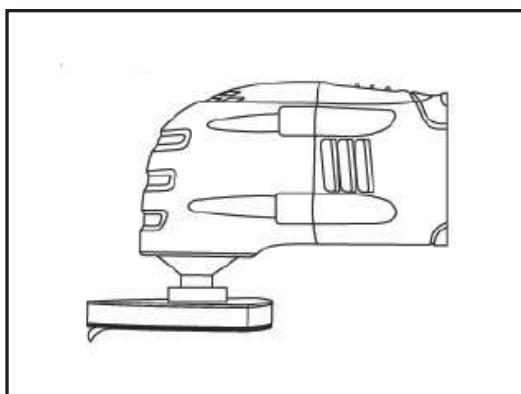


Рис. 4

5.3 ВЫКЛЮЧАТЕЛЬ

- ✿ Если Вы хотите включить инструмент, передвиньте выключатель (1) в направлении к передней части инструмента (Рис. 5).
- ✿ Если Вы хотите выключить инструмент, передвиньте выключатель в направлении к задней части инструмента (Рис. 5).

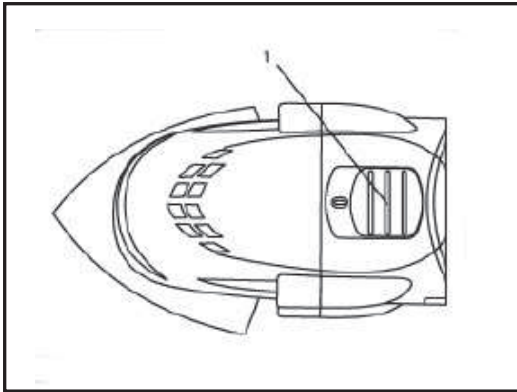


Рис. 5

5.4 РЕГУЛЯТОР ОБОРОТОВ

Обороты инструмента можно настроить так, чтобы можно было использовать инструмент в диапазоне 10000 - 18000 об./мин., вращением регулятора оборотов (1), расположенного в задней части корпуса инструмента (Рис. 6).

- ✿ Если Вы хотите увеличить обороты, вращайте регулятор оборотов в направлении к левой стороне инструмента.
- ✿ Если Вы хотите уменьшить обороты, вращайте регулятор оборотов в направлении к правой стороне инструмента.

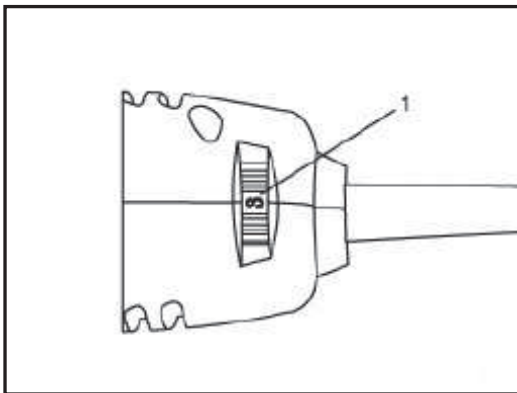


Рис. 6

ПРИМЕЧАНИЕ: Обороты № 1 - это самые низкие обороты. МАКС - это самые высокие обороты. Настройка оптимальных оборотов разная в зависимости от типа используемого инструмента, обрабатываемой поверхности и сложности проекта. Общие рекомендации приведены в таблице на следующей странице

ПРОЕКТ:	ПРИНАДЛЕЖНОСТИ:	ОБОРОТЫ:
Гипсокартон	Полукруглый диск	Максимальные
Обновление окон	Полукруглый диск	Средние
Откосы дверного проема	Диск для дерева	Максимальные
Дверная коробка	Диск для дерева	Средние / Максимальные
Деревянные штифты	Диск для дерева	Максимальные
Вентиляционное отверстие в полу	Диск для дерева	Средние / Максимальные
ПВХ трубка	Диск для дерева	Средние
Клееное покрытие пола	Шабер	Средние
Шлифовка наждачной бумагой	Шабер	Средние / Максимальные

ПРЕДУПРЕЖДЕНИЕ: Для соблюдения безопасности персонал перед использованием этого многофункционального инструмента обязан прочесть части настоящей инструкции под названием **ОБЩИЕ УКАЗАНИЯ ПО ТЕХНИКЕ БЕЗОПАСНОСТИ, СПЕЦИАЛЬНЫЕ ПРАВИЛА ПО ТЕХНИКЕ БЕЗОПАСНОСТИ и СИМВОЛЫ.**

При каждом использовании многофункционального инструмента проверьте:

- ✿ Пользуетесь ли Вы защитными очками или защитным щитком.
- ✿ Пользуетесь ли Вы защитой органов слуха.
- ✿ В хорошем ли состоянии находится диск или наждачная бумага.
- ✿ Правильно ли закреплены принадлежности в держателе принадлежностей инструмента.

Несоблюдение этих правил по технике безопасности значительно увеличивает риск получения травмы.

5.4 РЕЗКА ЗАПОДЛИЦО ОТКОСОВ ДВЕРНОГО ПРОЕМА И ДВЕРНЫХ КОРОБОК ДЛЯ УКЛАДКИ ПОКРЫТИЯ ПОЛА

Многофункциональный инструмент можно использовать для резки заподлицо откосов дверного проема дверных коробок для создания места для плотной укладки нового покрытия пола под откосы дверного проема и коробки. С целью наглядного показа процедуры воспользуемся напольной плиткой.

1. Установите на инструмент пильное полотно для резки дерева заподлицо (Рис. 2)

ПРИМЕЧАНИЕ:

Полотно должно быть отцентрировано на корпусе инструмента и НИ В КОЕМ СЛУЧАЕ не установлено под углом 90°.

2. Положите на пол кусок разбитой плитки (1) примерно в 1/2" (25 мм) от откосов дверного проема (2) (Рис. 7).

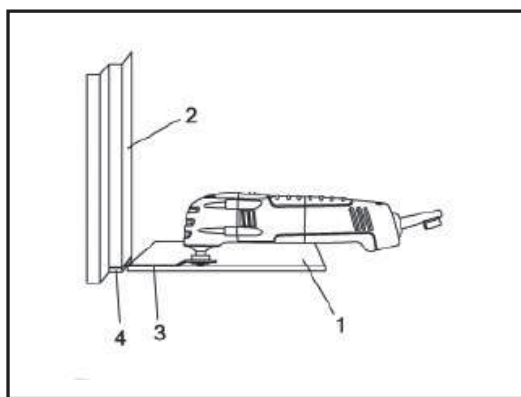


Рис. 7

ПРИМЕЧАНИЕ: Следите за тем, чтобы плитка была повернута лицевой стороной наверх, так полотно будет касаться гладкой опорной поверхности.

3. Положите инструмент с пильным полотном (3) так, чтобы он слегка прикоснулся к поверхности плитки, и чтобы режущие зубья НЕ ПРИКАСАЛИСЬ к разрезаемой поверхности.
4. Установите самые высокие обороты и включите инструмент (Рис. 5 и 6).
5. Как только инструмент достигнет максимальных оборотов, аккуратно введите полотно в откосы дверного проема и вместе с тем перемещайте его по напольной плитке.

ПРИМЕЧАНИЕ: Держите инструмент крепко и не слишком сильно давите на режущее полотно, так как это могло бы вызвать чрезмерную вибрацию инструмента.

6. Произведите еще несколько пазовых разрезов, пока не произойдет полного отделения нижней части откосов дверного проема дверных коробок, и свободные части нельзя будет легко вынуть.

Таким же основным порядком действий воспользуйтесь для укладки ковролина с использованием более жесткой подкладки, обладающей такой же толщиной, как и укладываемый ковролин.

5.5 ПРОРЕЗАНИЕ ОТВЕРСТИЯ В ДЕРЕВЯННОМ ПОЛУ ДЛЯ УСТАНОВКИ ОТДУШИНЫ ОТОПЛЕНИЯ

Многофункциональный инструмент можно использовать для прорезания отверстия в деревянном полу для установки отдушины отопления

1. Установите на инструмент пильное полотно для резки дерева заподлицо (Рис. 2).

ПРИМЕЧАНИЕ: Полотно должно быть отцентрировано на корпусе инструмента и НИ В КОЕМ СЛУЧАЕ не установлено под углом 90°

2. Положите напольную отдушину на пол и мягким карандашом обозначьте на полу необходимое прямоугольное отверстие (1) (Рис. 8).

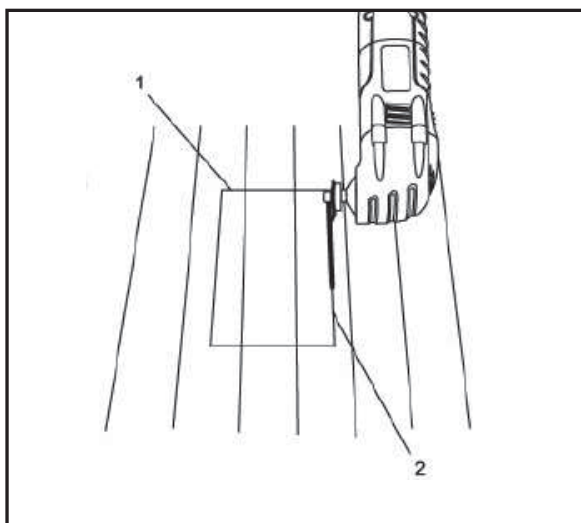



Рис 8

3. Установите режущее полотно (2) близко над полом в центре одной из линий разреза.
4. Установите на инструменте средние обороты и включите инструмент (Рис. 5 и 6)

ПРИМЕЧАНИЕ: Инструмент и полотно должны быть под углом 45° относительно пола, чтобы угол полотна мог врезаться в пол.

5. Держите инструмент крепко и при этом медленно погружайте угол полотна в пол, пока он не прорежет его насквозь. Как только разрез завершен, установите инструмент на самые высокие обороты и доделайте разрез до угла прямоугольника.
6. Выключите пилу, выньте ее из разреза, продолжайте разрез в противоположном направлении и доделайте разрез на первой стороне прямоугольника.
7. Повторите шаги № 4, 5, 6 и вырежьте оставшиеся три стороны прямоугольника.


8. Как только все разрезы готовы, воспользуйтесь плоской отверткой и аккуратно выньте вырезанный кусок из пола.

 **ПРИМЕЧАНИЕ:** Для извлечения вырезанного куска из пола **НЕ ПОЛЬЗУЙТЕСЬ** пильным полотном. Оно может сломаться. Если вырезанный кусок из пола не получается легко вынуть, убедитесь, каждая ли линия разреза прорезана до самого угла прямоугольника.

5.6 ПРОРЕЗАНИЕ ОТВЕРСТИЯ В ГИПСОКАРТОННОЙ СТЕНКЕ ДЛЯ УСТАНОВКИ ЭЛЕКТРОРАСПРЕДЕЛИТЕЛЬНОЙ КОРОБКИ

Многофункциональный инструмент можно использовать для прорезания отверстия в гипсокартонной стенке для установки электрораспределительной коробки.

1. Установите на инструмент полукруглое пильное полотно для дерева и гипсокартона (Рис. 2).

 **ПРИМЕЧАНИЕ:** Полотно должно быть отцентрировано на корпусе инструмента и НИ В КОЕМ СЛУЧАЕ не установлено под углом 90°..

2. Приложите коробку к гипсокартонной стенке и мягким карандашом обозначьте на гипсокартонной стенке необходимое прямоугольное отверстие (1) (Рис. 9).

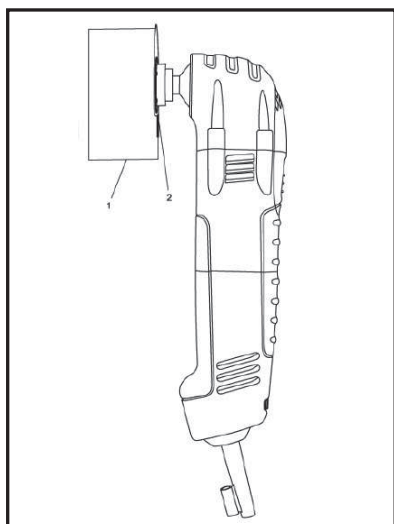




Рис. 9

3. Установите угловую кромку пильного полотна (2) близко к гипсокартонной стенке в центре одной из линий разреза.
4. Установите самые высокие обороты и включите инструмент (Рис. 5 а б).
5. Как только инструмент достигнет максимальных оборотов, аккуратно введите

полотно в гипсокартонную стенку до полного прорезания. Завершите разрез до угла прямоугольника.

 **ПРИМЕЧАНИЕ:** Держите инструмент крепко и при резке не слишком давите на режущее полотно.

6. Выключите пилу, выньте ее из разреза, продолжайте разрез в противоположном направлении и доделайте разрез на первой стороне прямоугольника.
7. Повторите шаги № 4, 5, 6 и вырежьте оставшиеся три стороны прямоугольника.
8. Как только все разрезы готовы, воспользуйтесь плоской отверткой и аккуратно выньте вырезанный кусок из гипсокартонной стенки.

 **ПРИМЕЧАНИЕ:** Для извлечения вырезанного куса из гипсокартонной стенки не **ПОЛЬЗУЙТЕСЬ** пильным полотном. Оно может сломаться. Если вырезанный кусок из гипсокартонной стенки не получается легко вынуть, убедитесь, каждая ли линия разреза прорезана до самого угла прямоугольника.

5.7 ИСПОЛЬЗОВАНИЕ НАСАДКИ ДЛЯ ТОНКОЙ ШЛИФОВКИ

1. Установите на многофункциональный инструмент прижимной башмак, как показано на Рис. 2.
2. Установите на прижимной башмак наждачную бумагу, как показано на Рис. 3.
3. Установите регулятор оборотов в диапазоне 4 - МАКС, как показано на Рис. 6.
4. Переключите выключатель в положение ВКЛЮЧЕНО, как показано на Рис. 5.

Этот инструмент предназначен для тонкой шлифовки небольших поверхностей. Положите прижимной башмак наждачной бумагой на часть, которая должна быть отшлифована. Дайте инструменту работать, чтобы на поверхности не произошло образования царапин. При шлифовке шероховатых поверхностей и устранении следов предыдущей обработки поверхности воспользуйтесь крупнозернистой наждачной бумагой и более низкими оборотами. Если Вы хотите достичь гладкой поверхности, воспользуйтесь мелкозернистой наждачной бумагой и высокими оборотами.

5.8 ИСПОЛЬЗОВАНИЕ ШАБЕРА

1. Установите на многофункциональный инструмент шабер, как показано на Рис. 2, Рис. 1 и 2.
2. Установите регулятор оборотов на 4 и переключите выключатель в положение ВКЛЮЧЕНО, как показано на Рис. 5 и 6.

Если Вы хотите использовать шабер для соскабливания старых покрытий поверхности или клея с обрабатываемой детали, положите нижнюю сторону шабера плоскостью на поверхность обрабатываемой детали, а после этого приподнимите заднюю часть инструмента, в результате чего инструмент будет под очень небольшим углом к поверхности обрабатываемой детали. Шабер медленно погружайте в материал, который должен быть устранен. Не давите на инструмент, так как медленная скорость перемещения обеспечивает лучшие результаты резки и снижает риск возникновения царапин на обрабатываемой детали

Если Вы хотите использовать шабер для резки ковроплена, установите под ковроплен, где должен быть выполнен разрез, ненужную подкладку. Установите обороты на МАКС, поверните инструмент так, чтобы шабер был под прямым углом (перпендикулярно) к ковроплению и погружайте шабер в ковроплен.

6. ОБСЛУЖИВАНИЕ

ОБЩИЕ УКАЗАНИЯ

⚠ ПРЕДУПРЕЖДЕНИЕ: При выполнении сервиса пользуйтесь исключительно такими же запасными частями. При использовании каких-либо иных запасных частей может произойти получение серьезной травмы или повреждение изделия.

При чистке пластмассовых частей НЕ ПОЛЬЗУЙТЕСЬ растворителями. Пластмассы чувствительны к воздействию различных видов коммерческих растворителей, и в результате использование этих растворителей могло бы произойти их повреждение. Для устранения загрязнений, пыли, масла, вазелина и т.д. воспользуйтесь чистой тканью.

⚠ ПРЕДУПРЕЖДЕНИЕ: Следите за тем, чтобы на пластмассовые детали не попала тормозная жидкость, бензин, вещества на базе нефти, пенетрационное масло и т.д. Эти продукты содержат химикаты, повреждающие, ослабляющие или повреждающие пластмассу.

НЕ ПОЛЬЗУЙТЕСЬ электрическим инструментом неправильным или неподходящим способом. Использование инструмента неправильным или неподходящим способом может повредить инструмент и обрабатываемую деталь

⚠ ПРЕДУПРЕЖДЕНИЕ: Непытайтесь производить изменения инструмента или изготавливать к нему принадлежности. Любые такие изменения являются неправильным использованием и могли бы вызвать возникновение опасного состояния инструмента и привести к получению серьезной травмы. В результате этого также теряет силу гарантия.

СМАЗКА

Все подшипники в этом инструменте смазаны достаточным количеством смазки высокого качества на весь срок службы устройства при нормальных условиях. Поэтому смазку производить не нужно

7. ТЕХНИЧЕСКИЕ ДАННЫЕ

МНОГОФУНКЦИОНАЛЬНЫЙ ИНСТРУМЕНТ:	
Напряжение	230 V/50 Hz
Питание	300 Вт
Скорость без нагрузки	10 000 – 18 500 об/мин
Класс защиты	II
Длина питающего кабеля	1,8 m
Уровень звуковой мощности	95 dB(A)

8. УТИЛИЗАЦИЯ

УКАЗАНИЯ И ИНФОРМАЦИЯ ОБ ОБРАЩЕНИИ С БЫВШЕЙ В УПОТРЕБЛЕНИИ УПАКОВКОЙ

Бывший в употреблении упаковочный материал доставьте на место, предназначенное городской администрацией для сбора отходов.

УТИЛИЗАЦИЯ БЫВШЕГО В УПОТРЕБЛЕНИИ ЭЛЕКТРИЧЕСКОГО И ЭЛЕКТРОННОГО ОБОРУДОВАНИЯ.



Этот символ на изделиях или в сопроводительной документации означает, что бывшие в употреблении электрические и электронные изделия не должны выбрасываться в обычные коммунальные отходы. Для правильной утилизации, обновления и переработки сдайте изделия в установленные пункты приема. Альтернативно в некоторых странах Европейского Союза или иных европейских странах можно вернуть свои изделия местному продавцу при покупке эквивалентного нового изделия. Правильной утилизацией этого изделия Вы помогаете сохранению ценных природных ресурсов и помогаете профилактике потенциального негативного влияния на окружающую среду и здоровье человека. Дальнейшие подробности запрашивайте у местной администрации или в ближайшем пункте приема. При неправильной утилизации этого вида отходов в соответствии с государственными предписаниями могут быть наложены штрафы.

ДЛЯ ПРЕДПРИЯТИЙ В СТРАНАХ ЕВРОПЕЙСКОГО СОЮЗА

Если Вы хотите утилизировать электрические и электронные изделия, требуйте необходимую информацию у своего продавца или поставщика

Утилизация в остальных странах за пределами Европейского Союза



Этот символ действует в Европейском Союзе. Если Вы хотите утилизировать это изделие, запрашивайте необходимую информацию о правильном способе утилизации в местной администрации или у своего продавца

Это изделие отвечает всем основным требованиям норм ЕС EU, которые на него распространяются.

Изменения в тексте, дизайне и технологической спецификации могут быть проведены без предварительного предупреждения. Изготовитель оставляет за собой право на их изменение.

9. СЕРТИФИКАТ СООТВЕТСТВИЯ

Изделие / марка: МНОГОФУНКЦИОНАЛЬНЫЙ ИНСТРУМЕНТ/ FIELDMANN

Тип / модель: FDB 2005-E 230 В/50 Гц/300 Вт

Изделие отвечает нижеуказанным нормам:

- ✿ Норме Европейского парламента и Совета 2006/95/ES от 12 декабря 2006 г. о согласовании правовых норм стран-членов, касающихся электрооборудования, предназначенной для использования в определенных пределах напряжения.
- ✿ Норме Европейского парламента и Совета 2004/108/ES от 15 декабря 2004 г. о приближении правовых норм стран-членов, касающихся электромагнитной совместимости и об отмене нормы 89/336/EHS.
- ✿ Норме Европейского парламента и Совета 2006/42/ES от 17 мая 2006 г. о механических устройствах и об изменении нормы 95/16/ES.
- ✿ Норме Европейского парламента и Совета 2002/95/ES от 27 января 2003 г. об ограничении использования некоторых опасных веществ в электрических и электронных устройствах.
- ✿ Норме Европейского парламента и Совета 2005/88/ES.

и нормам:

- ✿ EN 60745-1:2009
- ✿ EN 60745-1+A11:2010
- ✿ EN 60745-2-4+A11:2011
- ✿ EN 55014-1+A1:2009
- ✿ EN 55014-2+A2:2008
- ✿ EN 61000-3-2
- ✿ EN ISO 12100:2010
- ✿ ZEK 01.4-08

Обозначение CE: 14

Компания АО «FAST ČR, a.s.» имеет право выступать от имени изготовителя.

Изготовитель:

АО «FAST ČR, a.s.»
 Černokostelecká 2111, 100 00 Praha 10, Чешская Республика
 ИНН: CZ26726548

В Праге, 23.09.2014 г.

Имя, фамилия: Зденек Пех
 Председатель совета директоров

FAST FAST ČR, a.s.
 Černokostelecká 1621, 251 01 Říčany
 IČO: 26726548 tel.: +420/ 323 204 111
 DIČ: CZ26726548 fax: +420/ 323 204 110



Подпись и печати: