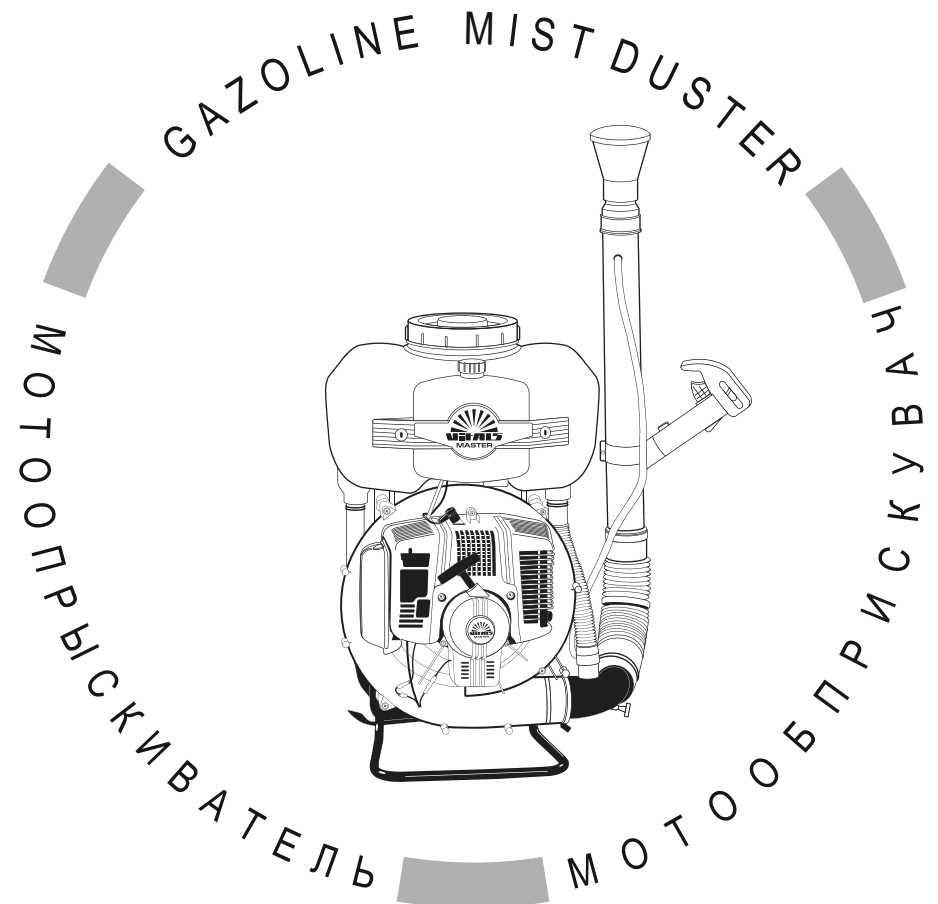


VITALS

КЕРІВНИЦТВО З ЕКСПЛУАТАЦІЇ



WWW.VITALS.UA



МОДЕЛІ

MS 7750b

ЗМІСТ

1. Загальний опис	6
2. Комплект поставки	10
3. Технічні характеристики	11
4. Вимоги безпеки	12
4.1. Важлива інформація з безпеки	12
4.2. Безпека експлуатації	12
5. Експлуатація	16
5.1. Підготовка до роботи	16
5.2. Робота	23
6. Технічне обслуговування	24
7. Транспортування та зберігання	30
8. Можливі несправності та шляхи їх усунення	32
9. Гарантійні зобов'язання	34
10. Умовні позначки	36
11. Примітки	37

ШАНОВНИЙ ПОКУПЕЦЬ!

Ми висловлюємо Вам подяку за вибір продукції ТМ «Vitals».

Продукція ТМ «Vitals» виготовлена за сучасними технологіями, що забезпечує її надійну роботу на протязі досить тривалого часу за умови дотримання правил експлуатації та заходів безпеки. Дана продукція виготовлена на замовлення ТОВ «АМТ ТРЕЙД», Україна, 49000 м. Дніпро, вул. Надії Алексеєнко, 70, т. 056-374-89-37. Продукція продається фізичним та юридичним особам в місцях роздрібної та оптової торгівлі за цінами, вказаними продавцем відповідно до чинного законодавства.

Мотооприскувач **Vitals Master MS 7750b** за своєю конструкцією та експлуатаційними характеристиками відповідає вимогам нормативних документів України, а саме:

ДСТУ 2274-93(ГОСТ 22999-93); ДСТУ EN ISO 19932-1:2009;
ДСТУ EN ISO 19932-2:2014; ДСТУ EN 61310-2- 2014; технічному регламенту безпеки машин, постанова КМУ №62 від 30.01.2013р.

Дане керівництво містить всю інформацію про виріб, яка необхідна для його правильного використання, обслуговування та регулювання, а також необхідні заходи безпеки під час експлуатації мотооприскувача.

Дбайливо зберігайте це керівництво і звертайтеся до нього у разі виникнення питань стосовно експлуатації, зберігання та транспортування виробу. У разі зміни власника мотооприскувача передайте дане керівництво новому власнику.

У разі виникнення будь-яких претензій до продукції або необхідності отримання додаткової інформації, а також проведення технічного обслуговування та ремонту, підприємством, яке приймає претензії, є ТОВ «АМТ ТРЕЙД», Україна, 49000 м. Дніпро, вул. Надії Алексеєнко, 70, т. 056-374-89-37

Додаткову інформацію з сервісного обслуговування Ви можете отримати за телефоном 056-374-89-38, або на сайті www.vitals.ua

Водночас необхідно розуміти, що керівництво не в змозі передбачити абсолютно всі ситуації, які можуть мати місце під час використання виробу. У випадку виникнення ситуацій, які не зазначені в цьому керівництві, або у разі необхідності отримання додаткової інформації, зверніться до найближчого сервісного центру ТМ «Vitals».

Постачальник ТОВ «АМТ ТРЕЙД», Україна, 49000 м. Дніпро, вул. Надії Алексеєнко, 70, т. 056-374-89-37.

Виробник «Нінбо Аошен Машін Ко., ЛТД», розташований за адресою Ліньшань Індастіал Парк, Юйяо, Чжецзян, КНР.

Виробник не несе відповідальність за збиток та можливі пошкодження, які заподіяні внаслідок неправильного поводження з виробом або використання виробу не за призначенням.

Продукція ТМ «Vitals» постійно вдосконалюється і, у зв'язку з цим, можливі зміни, які не порушують основні принципи управління, як у зовнішньому вигляді, конструкції, комплектації та оснащенні виробу, так і у змісті даного керівництва без повідомлення споживачів. Усі можливі зміни спрямовані тільки на покращення та модернізацію виробу.

ЗНАЧЕННЯ КЛЮЧОВИХ СЛІВ



ОБЕРЕЖНО!

Позначає потенційно небезпечні ситуації, яких слід уникати, в іншому разі може виникнути небезпека для життя та здоров'я.



УВАГА!

Позначає потенційно небезпечні ситуації, які можуть призвести до легких травм або до поломки виробу.



ПРИМІТКА!

Позначає важливу додаткову інформацію.

Мотообприскувач **Vitals Master MS 7750b** являє собою переносний моторизований виріб, який призначений для оброблення рослин пестицидами з метою захисту врожаю від шкідників та хвороб, а також для профілактики бур'янів. Обприскувач може також використовуватися для дезінфекції та дезінсекції.

За своєю конструкцією обприскувач відноситься до простих класичних механізмів, основою, яких слугує бензиновий двигун внутрішнього згорання.

Виріб має сучасний дизайн, економічні, надійні в роботі, прості в обігу та обслуговуванні.

Мотообприскувач **Vitals Master MS 7750b** (далі – мотообприскувач) призначена для оброблення рослинності рідкими пестицидами, а також розпорошення добрив.

Під час обприскування рослин пестицидами у вигляді хімічного розчину, рідина під впливом повітряного потоку подається у форсунку, де дробиться на краплі та рівномірно розпорошується по поверхні, яка підлягає обробленню.

Під час обприскування створюється так звана хмара, що дуже ефективно під час оброблення великих площ, а також великої рослинності (дерева, кущі).

Простота пристрою мотообприскувача є фактором надійності, що забезпечує безвідмовну роботу в різних умовах.

Крім високих показників надійності й продуктивності у мотообприскувача **Vitals Master MS 7750b**.

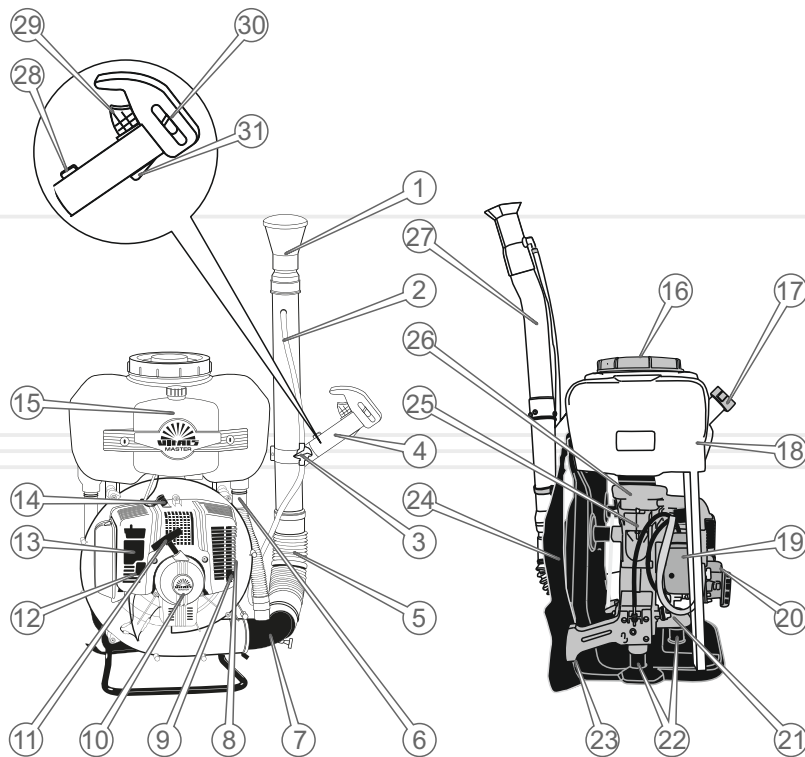
Відмінні особливості моделі:

- Двигун з великим терміном служби.
- Ергономічна рукоятка керування.
- Антивібраційна система.
- Ранцева жилетка.
- Великий радіус розпилювання.

Опис основних компонентів мотообприскувача представлено нижче.

малюнок 1

MS 7750b



Специфікація до малюнку 1

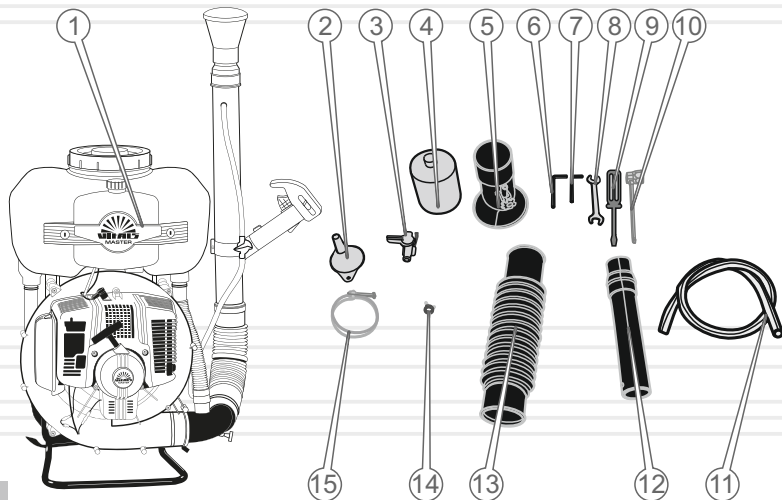
1. Розтруб.
2. Шланг подачі робочого розчину.
3. Кран.
4. Рукоятка.
5. Гофрований патрубок.
6. Штуцер під'єднання шланга подачі робочого розчину.
7. Колінчаста труба.
8. Захисний кожух глушника.
9. Вихлопна труба.
10. Ручний стартер.
11. Рукоятка стартера.
12. Карбюратор.
13. Важіль повітряної заслінки карбюратора.
14. Ковпачок свічки запалювання.
15. Бак для робочого розчину.
16. Кришка бака для робочого розчину.
17. Кришка паливного бачка.
18. Паливний бачок.
19. Повітряний фільтр.
20. Паливний кран.
21. Паливний насос.
22. Амортизатори.
23. Фіксатор ранцевого ремня.
24. Ранцевий ремень.
25. Гвинти фіксації бака робочого розчину.
26. Тягове коромисло.
27. Колінчастий патрубок.
28. Кнопка фіксації важеля дроселя.
29. Важіль дроселя.
30. Вимикач запалювання.
31. Клавіша, що запобігає випадковому натисканню важеля дроселя.

2

КОМПЛЕКТ ПОСТАВКИ

1. Обприскувач у зборі.
2. Воронка.
3. Кран.
4. Ёмність для приготування паливної суміші.
5. Розтруб.
6. Шестигранний ключ 5 мм.
7. Шестигранний ключ 4 мм.
8. Рожковий ключ 8x10 мм.
9. Викрутка.
10. ДТ-подібний ключ 17x19 мм (комбінація свічкового ключа та викрутки).
11. Шланг.
12. Патрубок.
13. Гофрований патрубок.
14. Спиральний хомут.
15. Спиральний хомут.

малюнок 2

**ПРИМІТКА!**

Завод-виробник залишає за собою право вносити у зовнішній вигляд, конструкцію і комплект поставки мото-коси незначні зміни, які не впливають на роботу виробу.

3

ТЕХНІЧНІ
ХАРАКТЕРИСТИКИ

таблиця 1

МОДЕЛЬ	MS 7750b
Тип двигуна	бензиновий одноциліндровий двотактний повітряного охолодження
Тип палива	суміш бензину з маслом для двотактних двигунів 25:1
Робочий об'єм двигуна, см ³	77,0
Потужність, кВт/к.с.	3,7/5,0
Максимальний крутний момент, Нм.	3,5
Максимальна частота, об хв	6500
Об'єм паливного бака, л	2,0
Номінальна витрата палива, г/год	≤544
Об'єм бака для препаратів, л	17
Витрата препаратів, л/хв	2,12
Дальність розпилення, м	17
Габарити упаковки, мм	740x460x375
Вага нетто/брутто, кг	11,0 / 12,0

4.1. ВАЖЛИВА ІНФОРМАЦІЯ З БЕЗПЕКИ

Перед початком роботи мотообприскувачем уважно ознайомтеся з вимогами щодо техніки безпеки та попередженнями, викладеними в цьому керівництві.

Більшість травм під час експлуатації виробу виникає в результаті недотримання основних положень правил техніки безпеки. Травм можна уникнути, якщо суворо дотримуватися запобіжних заходів і завчасно передбачити потенційну небезпеку.

Ні за яких обставин не використовуйте виріб способом або в цілях, не передбачених даним керівництвом.

Неправильна експлуатація виробу або експлуатація ненавченою людиною може призвести до нещасного випадку.



ОБЕРЕЖНО!

Забороняється експлуатація виробу непідготовленими до роботи людьми.

4.2. БЕЗПЕКА ЕКСПЛУАТАЦІЇ

1. НЕ ДОЗВОЛЯЙТЕ КОРИСТУВАТИСЯ ВИРОБОМ ДІТЯМ І ОСОБАМ З ОБМЕЖЕНИМИ МОЖЛИВОСТЯМИ.
2. НЕ ПРАЦЮЙТЕ МОТООБПРИСКУВАЧЕМ У РАЗІ ПОЯВИ СИЛЬНОГО СТУКОТУ, ШУМУ, ІСКОР ЧИ ПОЛУМ'Я, НЕГАЙНО ПРИПИНІТЬ ЕКСПЛУАТАЦІЮ ОБПРИСКУВАЧА І ЗВЕРНІТЬСЯ ДО СЕРВІСНОГО ЦЕНТРУ.
3. БУДЬТЕ ПОВНІСТЮ СКОНЦЕНТРОВАНИ НА РОБОТІ.
Не відволікайтеся під час роботи мотообприскувачем, оскільки це може викликати втрату контролю і стати причиною отримання травм різного ступеню тяжкості.
4. ЗАБОРОНЕНО ЗАЛИВАТИ В БАК ОБПРИСКУВАЧА ЗАЙМИСТІ РІДИНИ, КИСЛОТИ ТА ІНШІ АГРЕСИВНІ РІДИНИ, ЯКІ ЗДАТНІ ЗАПОДІЯТИ ШКОДУ ВИРОБУ.
5. ЗАБОРОНЕНО ЗЛИВАТИ ЗАЛИШКИ РІДИНИ ПІСЛЯ ОПОЛІСКУВАННЯ БАКА ДЛЯ РОБОЧОЇ РІДИНИ, ПРОМИВАННЯ ДЕТАЛЕЙ ВУЗЛІВ ОБПРИСКУВАЧА У ВОДОЙМИЩА, ОЧИСНІ СПОРУДИ ТА СТОКИ ВОДИ.

6. ЗАБОРОНЕНО ПРАЦЮВАТИ ОБПРИСКУВАЧЕМ БЕЗ ЗАСОБІВ ІНДИВІДУАЛЬНОГО ЗАХИСТУ (СПЕЦІАЛЬНИЙ ЗАХИСНИЙ ОДЯГ, ГОЛОВНИЙ УБІР, ГУМОВІ РУКАВИЧКИ, ВЗУТТЯ, РЕСПІРАТОР, ОКУЛЯРИ), А ТАКОЖ ПІД ЧАС ПІДГОТОВКИ РОБОЧОЇ РІДИНИ ДО ВИКОРИСТАННЯ ТА ЗНИЩЕННЯ УПАКОВОК ВІД ОТРУТОХІМІКАТІВ.
7. НЕ ДОЗВОЛЯЙТЕ ДІТЯМ ТА ОСОБАМ З ОБМЕЖЕНИМИ МОЖЛИВОСТЯМИ КОРИСТУВАТИСЬ ОБПРИСКУВАЧЕМ.
8. НЕ ЗАПУСКАЙТЕ ДВИГУН І НЕ ПРАЦЮЙТЕ ОБПРИСКУВАЧЕМ У РАЗІ ХВОРОБИ, В СТАНІ СТОМЛЕННЯ, НАРКОТИЧНОГО АБО АЛКОГОЛЬНОГО СП'ЯНІННЯ, А ТАКОЖ ПІД ВПЛИВОМ СИЛЬНОДІЙНИХ ЛІКАРСЬКИХ ПРЕПАРАТІВ, ЯКІ ЗНИЖУЮТЬ ШВИДКІСТЬ РЕАКЦІЇ ТА УВАГУ.
9. НЕ ЗДІЙСНЮЙТЕ НЕСАНКЦІОНОВАНИЙ РЕМОНТ, РОЗКРИТТЯ КОМПОНЕНТІВ АБО СПРОБУ МОДЕРНІЗАЦІЇ ВИРОБУ.
10. ПІД ЧАС ПОВОДЖЕННЯ З ОТРУТОХІМІКАТАМИ ВИКОНУЙТЕ ВИМОГИ, ВИКЛАДЕНІ В ІНСТРУКЦІЇ, ЩО ДОДАЄТЬСЯ ДО ОТРУТОХІМІКАТІВ, ЯКІ ВИКОРИСТОВУЮТЬСЯ. У РАЗІ ОТРУЄННЯ НЕГАЙНО ЗВЕРНІТЬСЯ ДО МЕДИЧНОГО ЗАКЛАДУ ДЛЯ НАДАННЯ ДОПОМОГИ. ПІД ЧАС ПРИГОТУВАННЯ ХІМІЧНОГО РОЗЧИНУ, ПОВИННІ ДОТРИМУВАТИСЯ ВКАЗАНИХ ПРОПОРЦІЙ ХІМІКАТІВ ТА ВОДИ. ІНФОРМАЦІЮ СТОСОВНО ПРАВИЛЬНОГО ПРИГОТУВАННЯ ХІМІЧНОГО РОЗЧИНУ ПРОЧИТАЙТЕ НА УПАКОВЦІ ОТРУТОХІМІКАТІВ, ЯКІ ВИКОРИСТОВУЮТЬСЯ В РОБОТІ, АБО В СПЕЦІАЛЬНІЙ ЛІТЕРАТУРІ.
11. ПЕРШ НІЖ УПЕРШЕ ВИКОРИСТОВУВАТИ ВИРІБ, ПЕРЕВІРТЕ ПРАЦЕЗДАТНІСТЬ ОБПРИСКУВАЧА, ВИКОРИСТОВУЮЧИ ЧИСТУ ВОДУ.
12. ПІД ЧАС РОБОТИ ОБПРИСКУВАЧЕМ СТЕЖТЕ ЗА ТИМ, ЩОБ ФАКЕЛ РОЗПИЛУ НЕ БУВ СПРЯМОВАНИЙ ПОТОКАМИ ПОВІТРЯ НА ЛЮДЕЙ І ТВАРИН.
13. НЕ ДОПУСКАЙТЕ ПРИСУТНОСТІ СТОРОННІХ ЛЮДЕЙ І ТВАРИН У ЗОНІ ПРОВЕДЕННЯ РОБІТ (У РАДІУСІ 15 МЕТРІВ).

14. ПІД ЧАС РОБОТИ З ВИКОРИСТАННЯМ ОТРУТОХІМІКАТІВ НІ ЗА ЯКИХ ОБСТАВИН НЕ ПЕРЕВИЩУЙТЕ РЕКОМЕНДОВАНІ ДОЗИ, ОСКІЛЬКИ ПЕСТИЦИДИ НАДТО ШКІДЛИВІ ДЛЯ ЗДОРОВ'Я. ВИКОРИСТАННЯ ОТРУТОХІМІКАТІВ ЗАКІНЧУЙТЕ НЕ ПІЗНІШЕ, ЯК ЗА МІСЯЦЬ ДО ПОЧАТКУ ЗБИРАННЯ ВРОЖАЮ. У ПЕРІОД ЗБИРАННЯ ВРОЖАЮ ВЗАГАЛІ ПРИПИНІТЬ ЗАСТОСОВУВАТИ ОТРУТОХІМІКАТИ, ЗАМІНИВШИ ЇХ, НАПРИКЛАД, ЗОЛЬНО-МИЛЬНИМ РОЗЧИНОМ, АБО ВИКОРИСТОВУЙТЕ «ВЗАЄМОДОПОМОГУ РОСЛИН».
15. НЕ ВИКОРИСТОВУЙТЕ ВИРІБ ПІД ЧАС ДОШУ І В УМОВАХ ОБМЕЖЕНОЇ ВИДИМОСТІ. ПРАЦЮЙТЕ ОБПРИСКУВАЧЕМ ВВЕЧЕРІ АБО ВРАНЦІ В БЕЗВІТРЯНУ, ПЕРЕВАЖНО ПОХМУРУ ПОГОДУ, ЗА ТЕМПЕРАТУРИ НЕ НИЖЧЕ НІЖ +5 °С. НЕ РАЦІОНАЛЬНО ОБРОБЛЯТИ РОСЛИННІСТЬ ПЕРЕД ДОЩЕМ АБО ВІДРАЗУ ПІСЛЯ НЬОГО, А ТАКОЖ ПІД ЧАС ВІТРУ, ШВИДКІСТЬ ЯКОГО ПЕРЕВИЩУЄ 3 М/С - ОТРУТОХІМІКАТИ З РОСЛИННОСТІ БУДУТЬ ЗМИТІ АБО ЗДУТІ. У СПЕКОТНУ СОНЯЧНУ ПОГОДУ ОБРОБЛЮВАТИ ОТРУТОХІМІКАТАМИ - НЕ РЕКОМЕНДУЄТЬСЯ.
16. ЗАБОРОНЕНО ВІД'ЄДНУВАТИ І ПРОЧИЩАТИ ШЛАНГ, ТРУБКИ, ОТВОРИ РОЗПИЛЮВАЛЬНИХ НАСАДОК, ЯКЩО ДВИГУН ВИРОБУ ЗАПУЩЕНИЙ.
17. ПІСЛЯ ЗАКІНЧЕННЯ РОБОТИ З ОТРУТОХІМІКАТАМИ ЗМІНІТЬ ОДЯГ, РЕТЕЛЬНО ВИМИЙТЕ РУКИ І ОБЛИЧЧЯ ТЕПЛОЮ ВОДОЮ З МИЛОМ ТА ПРОПОЛОЩІТЬ РОТОВУ ПОРОЖНИНУ ЧИСТОЮ ВОДОЮ.
18. ПІД ЧАС ЗАПРАВКИ ТА ЕКСПЛУАТАЦІЇ МОТООПРИСКУВАЧ НЕ ДОПУСКАЙТЕ ЩОБ ПАЛИВО ТА МАСЛО ПОТРАПЛЯЛИ НА ЗЕМЛЮ І В СТОКИ ВОДИ.
Після заправки щільно закрутіть кришку паливного бачка, перевірте, чи немає протікання. У разі витоку палива усуньте несправність до початку запуску двигуна, оскільки це може призвести до пожежі. Якщо паливо пролилося на виріб, витріть насухо.

19. НЕ ЗАПРАВЛЯЙТЕ ВИРІБ ОТРУТОХІМІКАТАМИ В БАК ДЛЯ РОБОЧОЇ РІДИНИ І НЕ НАЛИВАЙТЕ У ПАЛИВНИЙ БАЧОК ПАЛЬНЕ, ЯКЩО ДВИГУН ЗАПУЩЕНО.
Будьте дуже уважні при поводженні з отрутохімікатами та паливом, пари отрутохімікатів та бензину дуже небезпечні для здоров'я. Пам'ятайте, що недбале поводження з бензином може викликати пожежу. Забороняється заправляти виріб паливом у приміщенні.
20. НЕ ПРАЦЮЙТЕ В БЕЗПОСЕРЕДНІЙ ВІДСТАНІ (МЕНШЕ НІЖ 15 МЕТРІВ) ВІД МІСЦЕПЕРЕБУВАННЯ ЛЕГКОЗАЙМИСТИХ МАТЕРІАЛІВ.
21. ЯКЩО ВИ НЕ КОРИСТУЄТЕСЬ ВИРОБОМ, ЗЛИЙТЕ ПАЛИВО І ОЧИСТИТЬ БАК ВІД РОБОЧОЇ РІДИНИ.
22. НЕ ТОРКАЙТЕСЯ ДЕТАЛЕЙ ВИРОБУ, ЯКІ ОБЕРТАЮТЬСЯ.
Не підносьте руки, пальці та інші частини тіла до рухомих частин мотообприскувача.
23. У ПРОЦЕСІ РОБОТИ МІЦНО УТРИМУЙТЕ МОТООБПРИСКУВАЧ В ОБОХ РУКАХ, НІКОЛИ НЕ ПРАЦЮЙТЕ, ТРИМАЮЧИ ВИРІБ ОДНІЄЮ РУКОЮ.
24. НЕ ПЕРЕВАНТАЖУЙТЕ І НЕ ПЕРЕГРІВАЙТЕ ДВИГУН МОТООБПРИСКУВАЧ, ЧЕРГУЙТЕ РОБОТУ З ВІДПОЧИНКОМ.
25. НЕ ЗАЛИШАЙТЕ ВИРІБ У ВІМКНЕНИМ БЕЗ НАГЛЯДУ.
26. ОЧИЩАЙТЕ ПОВЕРХНЮ МОТООПРИСКУВАЧА ВІД ПИЛУ, БРУДУ ВІДРАЗУ Ж ПІСЛЯ ЗАКІНЧЕННЯ РОБОТИ.
27. ТЕХНІЧНЕ ОБСЛУГОВУВАННЯ ТА ЗБЕРІГАННЯ МОТООПРИСКУВАЧА ЗДІЙСНУЙТЕ ТІЛЬКИ ВІДПОВІДНО ДО ВИМОГ ЦЬОГО КЕРІВНИЦТВА З ЕКСПЛУАТАЦІЇ.
28. НЕ ВИКОРИСТОВУЙТЕ ВИРІБ НЕ ЗА ПРИЗНАЧЕННЯМ.

**УВАГА!**

Слідкуйте за справністю виробу. У разі відмови в роботі, появи сильного стуку, шуму, іскор та полум'я, необхідно негайно вимкнути виріб і звернутися до сервісного центру.

**ПРИМІТКА!**

Дане керівництво не може врахувати всіх випадків, які можуть виникнути в реальних умовах експлуатації Мотообприскувач. Тому, при роботі з виробом керуйтеся здоровим глуздом, дотримуйтесь граничної уваги і акуратності.

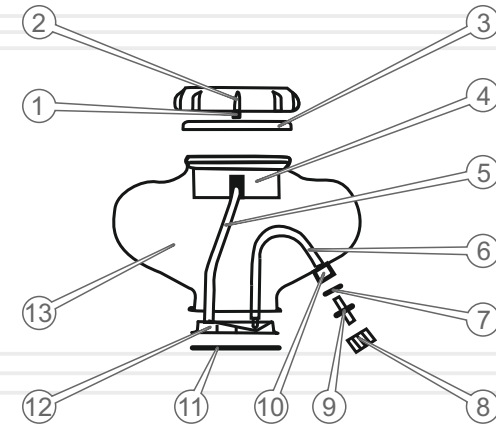
5**ЕКСПЛУАТАЦІЯ****5.1. ПІДГОТОВКА ДО РОБОТИ**

Підготовка обприскувача Vitals MS 7750b для оброблення рослинності рідкими пестицидами.

1. Акуратно вийміть з упаковки силовий агрегат, а також комплектні приналежності. Відкрутіть кришку бака для пестицидів (16) (див. мал.4) та вилучіть з бака всі комплектні приналежності.
2. Огляньте мотообприскувач на предмет цілісності, справності і легкості ходу рухомих частин та деталей виробу.
3. Встановіть мотообприскувач на чисту, рівну поверхню.
4. Здійсніть складання обприскувача до роботи:
 - 4.1. Підготуйте бак для робочої рідини, як зображено на малюнку 3, для чого під'єднайте дренажний шланг (5) з внутрішнім діаметром 9 мм до штуцера повітряного клапана (1) до штуцера пластини(12).
 - 4.2. Здійсніть складання системи подачі хімікатів (див. малюнок 4) для чого:
 - під'єднайте до гофрованого патрубку (12) патрубок (10) і надійно зафіксуйте з'єднання спіральним хомутом (11);

- встановіть на патрубку (10) рукоятку управління (9) в положенні, яке забезпечує зручність під час роботи обприскувачем. Встановіть на рукоятці (9) кран (3) і надійно зафіксуйте рукоятку з краном на патрубку (10);
- під'єднайте до патрубку (10) колінчастий патрубок (8) таким чином, щоб виступи на патрубку надійно увійшли в зчеплення з пазами на колінчастому патрубку;
- під'єднайте до колінчастого патрубку (8) розтруб (7);
- акуратно вкрутіть в сопло розтруба (7) форсунку (6);
- під'єднайте до колінчастої труби (14) гофрований патрубок (12) і надійно зафіксуйте з'єднання спіральним хомутом (13);
- Другий кінець шланга (4) під'єднайте до штуцера крана (3) і надійно зафіксуйте з'єднання;
- під'єднайте до другого штуцера крана (3) і штуцера бака для робочого розчину(1) шланг (2) з внутрішнім діаметром 10 мм і надійно зафіксуйте з'єднання.

малюнок 3



- | | |
|--|--|
| 1. Штуцер повітряного клапана. | 8. Притискна кришка. |
| 2. Кришка бака для пестицидів. | 9. Штуцер бака пестицидів |
| 3. Ущільнювальна прокладка кришки бака для пестицидів. | 10. Зливна горловина бака для робочої рідини. |
| 4. Фільтрувальна сітка. | 11. Ущільнювальна прокладка пластини. |
| 5. Дренажний шланг. | 12. Пластина для роботи виробу в режимі обприскування. |
| 6. Шланг подачі хімічного розчину. | 13. Бак для робочої рідини. |
| 7. Ущільнювальна прокладка штуцера. | |

5. Налийте в бак для пестицидів (15) необхідну кількість заздалегідь приготовленого хімічного розчину і надійно закрутіть кришку бака (16) (див. малюнок 4).

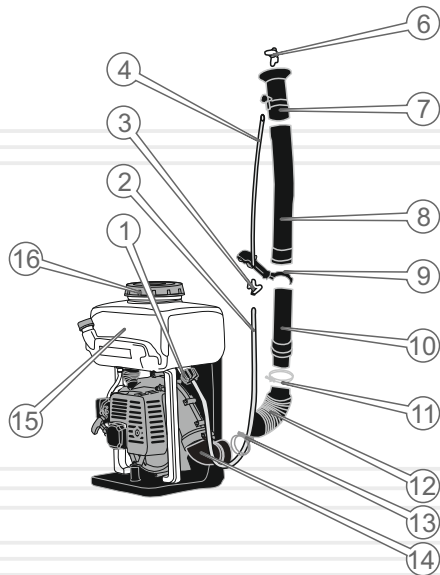
Заправка паливом



УВАГА!

Виріб поставляється без палива в паливному бачку! Ніколи не використовуйте чистий бензин. Заливайте в паливний бачок тільки суміш бензину з маслом для двотактних двигунів у співвідношенні 25:1.

малюнок 4



1. Підготуйте паливну суміш, використовуючи спеціальну ємність, яка присутня в комплекті поставки обприскувача. Спочатку налейте в ємність бензин, а потім мастило. Добре перемішати суміш.
2. Ретельно почистить (!) поверхню навколо кришки заливної горловини паливного бачка і саму кришку від забруднень, щоб не допустити потрапляння пилу та бруду всередину паливного бачка.
3. Відкрутіть кришку заливної горловини паливного бачка.

4. Налийте в паливний бачок необхідну кількість паливної суміші - 2,0 л. Використайте лійку, щоб не розлити паливо.
5. Щільно закрутіть кришку заливної горловини паливного бачка.
6. Якщо паливна суміш пролилася на корпус виробу, витріть насухо.

Щоб не вивести двигун обприскувача з ладу:

- Не заливайте в паливний бачок чистий бензин. оскільки у двигуні відсутня система змащування, всі внутрішні частини двигуна змащуються мастилом зі складу паливної суміші.
- Не використовуйте бензоспирт - небезпека пошкодження гумових ущільнень двигуна.
- Не використовуйте мастило для чотиритактних двигунів - вірогідність забруднення поршневого кілець.
- По можливості готуйте паливну суміш і заливайте її в паливний бачок безпосередньо на початку роботи обприскувачем. Зберігання паливної суміші понад 10 діб може призвести до непридатності її подальшого використання.




ОБЕРЕЖНО!

Щоб уникнути течі палива з паливного бачка, не допускайте надмірних кутів нахилу обприскувача.

Запуск двигуна

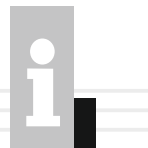
**УВАГА!**

Щоб уникнути течі палива з паливного бачка мотообприскувач, не допускайте надмірних кутів нахилу виробу.

1. Переконайтеся, що кран регулювання подачі робочої рідини знаходиться в положення «OFF» (крайнє положення важеля).
2. Закрийте повітряну заслінку карбюратора, перевівши важіль заслінки до упору в положення . У цьому положенні повітряної заслінки відбувається збагачення паливної суміші, що дає полегшений запуск двигуна.
3. Приведіть у дію стартер двигуна, спочатку повільно потягніть на себе рукоятку стартера, поки не відчуєте опір, а потім поверніть рукоятку в початкове положення. Потім різко потягніть на себе рукоятку стартера (тягніть рукоятку акуратно і не до кінця, щоб не вирвати стартер). Проводьте дану процедуру до тих пір, поки двигун не запуститься.


**УВАГА!**

Тягнути рукоятку стартера слід обережно, щоб не висмикнути шнур стартера. Після витягування шнура під час запуску двигуна, супроводжуйте рукою змотування шнура, щоб уникнути пошкодження стартера.

**ПРИМІТКА!**


Якщо після 5–10 спроб запустити двигун не вдалося, з'ясуйте причину (див. розділ 8 керівництва «Можливі несправності та шляхи їх усунення»), усуньте несправність і повторіть процедуру запуску.

**ПРИМІТКА!**

Під час запуску теплого двигуна (або ж коли температура навколишнього повітря вище +5°C) може знадобитися часткове збагачення паливної суміші - важіль повітряної заслінки карбюратора в положення .



**ПРИМІТКА!**

Якщо здійснюється запуск гарячого двигуна, повітряна заслінка карбюратора повинна бути у відкритому положенні.

7. Після того, як двигун буде запущений, повільно поверніть рукоятку стартера у вихідне положення.
8. Прогрійте двигун, поки не будуть встановлені нормальні стійкі оберти.
9. Після того як двигун буде прогрітий, припиніть подачу збагаченої паливної суміші, відкривши повітряну заслінку карбюратора. Для цього перемістіть важіль заслінки до упору в положення . Відкривайте повітряну заслінку повільно, щоб не зупинити двигун збідненою сумішшю.

Особливості запуску холодного двигуна або при температурі навколишнього повітря нижче +5°C.

Необхідно враховувати, що при температурі навколишнього повітря нижче +5°C запустити двигун мотообприскувач стає важче.

1. Переконайтеся, що важіль регулювання подачі робочої рідини знаходиться в положенні «OFF» (крайнє нижнє положення).
2. Закрийте повітряну заслінку карбюратора, перевівши важіль заслінки до упору в положення .
3. Встановіть важіль дроселя в положення, що забезпечує максимальні оберти двигуна.
4. Приведіть у дію стартер двигуна, спочатку повільно потягніть на себе рукоятку стартера, поки не відчуєте опір, а потім поверніть рукоятку в початкове положення. Потім різко потягніть на себе рукоятку стартера (тягніть рукоятку акуратно і не до кінця, щоб не вирвати шнур стартера). Проводьте дану процедуру до тих пір, поки двигун не запуститься.
5. Після того, як двигун буде запущений, повільно поверніть рукоятку стартера у вихідне положення.
6. Прогрійте двигун, поки не будуть встановлені нормальні стійкі оберти.
7. Після того, як двигун буде прогрітий, відкрийте повітряну заслінку карбюратора . Для цього встановіть важіль заслінки до упору в нижнє положення. Відкривайте повітряну заслінку плавно, щоб не зупинити двигун збідненою сумішшю.

**УВАГА!**

Не слід прогрівати двигун на високих обертах, оскільки при цьому скорочується ресурс двигуна.

Зупинка двигуна

Якщо обприскувач використовувався в режимі розпилення робочого розчину, перемістіть кран регулювання подачі робочого розчину (3) (див. малюнок 3) в положення «OFF» (крайнє нижнє положення важеля).

Перемістіть важіль дроселя в положення, яке забезпечує мінімальні оберти двигуна, і дайте можливість двигуну попрацювати на холостих обертах на протязі 1-3 хвилин. Зупиніть двигун, відпустивши важіль дроселя на рукоятці управління і закрийте паливний кран (21) (див. малюнок 1.)

Обкатка двигуна

Новий або нещодавно відремонтований двигун мотообприскувача повинен пройти обкатку протягом 5 годин. Обкатку двигуна можна здійснювати, коли штанга від'єднана від силового агрегату. Протягом усього періоду обкатки двигун повинен працювати на холостих обертах. Під час обкатки не допускайте роботи двигуна на підвищених обертах і з навантаженням, тому що від правильності обкатки залежить довговічність роботи двигуна.

**УВАГА!**

При виявленні відхилень у роботі двигуна, негайно зупиніть двигун, з'ясуйте причини несправності і виконайте заходи щодо їх усунення.

5.2.РОБОТА**УВАГА!**

Перш ніж приступити безпосередньо до роботи мотообприскувачем, уважно ознайомтеся з даними керівництвом.

Розчин отрутохімікатів можливо наносити на нижню сторону листя тримаючи наконечник розпилювача на найбільш ефективній відстані від гілки дерева або куща. Починайте оброблення з верхніх гілок, а закінчіть нижньою частиною дерева або чагарнику.

По закінченню роботи злийте залишки хімічного розчину з бака для робочої рідини та промийте чистою водою бак і систему подачі отрутохімікатів, після чого злийте воду і просушіть бак.

Для роботи обприскувача з використанням хімічного розчину, кран регулювання подачі робочої рідини (3) (див. малювання 4) повинен знаходитися в горизонтальному положенні.

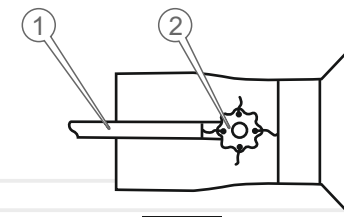
**УВАГА!**

Перш ніж використовувати мотообприскувач у перше залийте в бак для пестицидів 3-5 літрів чистої води і спробуйте виріб у роботі. Переконайтеся в герметичності всіх з'єднань обприскувача, у разі необхідності затягніть фіксуючі гайки в місцях з'єднань

Особливості роботи в режимі обприскування

Щоб змінити витрату отрутохімікатів, що подаються на оброблювальну поверхню, повертайте регулятор клапана (2) до суміщення мітки з відповідною цифрою (від 1 до 4) зі штуцером клапана (1). Цифра 1 відповідає мінімальній витраті, цифра 4 - максимальній витраті (див. малюнок 4). Кран 3 (див. малюнок 3) при цьому повинен бути повністю відкритий.

малюнок 5



Мотообприскувач забезпечено сучасним економічним двигуном, частинами й деталями, які розроблені з урахуванням вимог довгострокової та безперебійної роботи. Проте, дуже важливо регулярно проводити нескладні роботи з технічного обслуговування, які зазначені в даному розділі керівництва.

ОБЕРЕЖНО!

Перед початком робіт із технічного обслуговування, завжди зупиняйте двигун перед проведенням будь-яких із зазначених у даному розділі керівництва дій. Всі дії виконуйте тільки при холодному двигуні. Зніміть ковпачок зі свічки запалювання для запобігання випадкового запуску двигуна.

Перш ніж почати роботи з технічного обслуговування виробу, завжди зупиняйте двигун.

Всі дії виконуйте тоді, коли двигун повністю охолонув. Щоб запобігти випадковому запуску двигуна, від'єднайте ковпачок від свічки запалювання.

Якщо виникли труднощі в ході технічного обслуговування обприскувача, зверніться до сервісного центру.

ПРИМІТКА!

У разі виникнення труднощів при проведенні технічного обслуговування виробу, слід звернутися за допомогою до сервісного центру.

ПРИМІТКА!

Проводячи технічне обслуговування в суворій відповідності з регламентом, Ви збільшите термін служби виробу в кілька разів.

таблиця 2

Регламент технічного обслуговування мотообприскувача

ТИП ОБСЛУГОВУВАННЯ / РЕКОМЕНДОВАНІ ТЕРМІНИ		Щоразу	Перші 10 годин роботи	Кожні 25 годин роботи або 3 місяці	Кожні 50 годин роботи або 6 місяців	Кожні 100 годин роботи або рік	Кожні 300 годин роботи або 2 роки	
Мотообприскувач	очищення	●						
	перевірка	●						
Паливо	перевірка	●						
	заправка	у разі необхідності						
Паливний фільтр	очищення		●*					
	заміна	у разі необхідності						
Паливний бак	очищення		●*					
Паливопровід	перевірка	●						
	заміна	у разі необхідності						
Карбюратор	регулювання холостого ходу	у разі необхідності						
Фільтрувальний елемент повітряного фільтра	перевірка	●						
	очищення		●*					
	заміна						●*	
Ручний стартер	перевірка	●						
Очищення бака для робочої рідини і системи подачі отрутохімікатів	перевірка	●*						
	заміна	у разі необхідності						
Свічка запалювання	перевірка зазору, регулювання, очищення					●*		
	заміна**						●	
Елементи управління виробом	перевірка				●			
Глушник	очищення		●					

* – Під час роботи в забруднених умовах виконувати частіше.

** – Зверніться до сервісного центру.

**ПРИМІТКА!**

Проводячи технічне обслуговування суворо за регламентом, Ви збільшуєте термін служби виробу в декілька разів.

Щоденне обслуговування

Після кожного використання мотооприскувача огляньте ззовні виріб на предмет виявлення несправностей і пошкоджень, течі палива, при виявленні – усуньте причини несправностей. Перевірте і при необхідності підтягніть всі кріпильні елементи мотооприскувач. Видаліть з усіх частин і деталей виробу траву, пил і бруд, очистити вентиляційні отвори на корпусі силового агрегату, а також перевірте чистоту повітряного фільтра і, якщо необхідно, очистити його.

Перевірте стан ущільнювальних прокладок, у разі зношення або пошкодження прокладок, замініть.

Після кожного використання виробу ретельно помийте чистою водою бак для робочої рідини.

Фільтрувальний елемент повітряного фільтра

Брудний повітряний фільтр може стати причиною появи проблем під час запуску, привести до втрати потужності, несправної роботи двигуна і вкрай скоротити термін служби в кілька разів.

Повітряний фільтр необхідно міняти вчасно. Бруд і пил, що проникають через повітряний фільтр, завдають великої шкоди двигуну і тим самим скорочують термін його служби в кілька разів.

Щоб дістати фільтрувальний елемент повітряного фільтра:

- Використовуючи викрутку, відкрутіть два гвинти, які фіксують фільтр, акуратно відкрийте кришку фільтра і дістаньте поролоновий фільтрувальний елемент;

- Після обслуговування/заміни фільтрувального елемента здійсніть монтаж фільтра в порядку, зворотному розбиранню, і встановіть фільтр на штатне місце. Перевірте надійність кріплення фільтра.

Промивання паливного бачка

Рекомендується здійснювати очищення паливного бачка кожні 50 годин роботи обприскувача або кожні 3 місяця (що настане швидше). Якщо виникає така необхідність, то інтервал обслуговування можливо скоротити. Дані заходи дозволять подовжити термін служби паливної системи обприскувача.

- Відкрутіть кришку заливної горловини паливного бачка.
- Акуратно дістаньте з заливної горловини бачка фільтрувальну сітку.
- Промийте фільтрувальну сітку за допомогою м'якої щітки.
- Помийте паливний бачок.
- Встановіть фільтрувальну сітку на штатне місце.
- Надійно закрутіть кришку паливного бачка.

Очищувати паливний фільтр і паливний бачок необхідно бензином.

Заміна паливопроводу

Паливопровід виготовляється з гумотехнічних виробів, які піддаються механічному впливу і впливу навколишнього середовища. Це не означає, що паливопровід виготовляється з матеріалу низької якості.

УВАГА!

Заборонено працювати мотообприскувачем, якщо на виробі не встановлений повітряний елемент або з ненадійно закріпленою кришкою фільтра.

Для очищення фільтрувального елемента повітряного фільтра використовуйте мильну воду або негорючий розчинник.

У кожного матеріалу є свій термін експлуатації і йому притаманні властивості втрати своїх властивостей позаштатними умовами.

**ПРИМІТКА!**

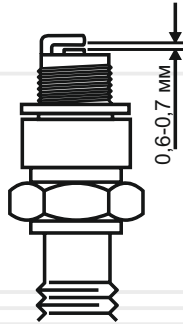
Очищувати паливний фільтр і паливний бачок необхідно бензином.

Свічка запалювання

**ПРИМІТКА!**

Для правильної роботи двигуна на свічці запалювання не повинно бути забруднень, зазор між електродами повинен бути 0,6 - 0,7 мм.

малюнок 6



Необхідно регулярно чистити і перевіряти працездатність свічки запалювання. Несправна і брудна свічка, або якщо свічка має нагар, стає причиною важкого запуску і поганої роботи двигуна мотообприскувач.

**ПРИМІТКА!**

Регулювання карбюратора необхідно виконувати в спеціалізованому сервісному центрі або у кваліфікованих фахівців.

Паливний фільтр і паливний бак

Рекомендується здійснювати чистку паливного фільтра і паливного бачка кожні 25 годин роботи виробу, або кожен місяць (який термін настане швидше). Якщо виникає така необхідність, то інтервал обслуговування можна скоротити. Дані заходи дозволять збільшити термін служби паливної системи мотообприскувач.

Очищення паливного фільтра і паливного бачка необхідно здійснювати бензином.

**УВАГА!**

Заборонено працювати мотообприскувачем, якщо паливний фільтр забруднений або пошкоджений.

Паливопровід

Паливопровід виготовлений із гумотехнічних виробів, які піддаються механічним впливам і впливу навколишнього середовища. Це не означає, що паливопровід виконаний із матеріалу поганої якості. У кожного матеріалу є свій термін експлуатації і йому притаманні властивості старіння. Для запобігання можливого витoku палива слід проводити своєчасну перевірку стану паливопроводу і, якщо це необхідно, його своєчасну заміну.

Перевірка справності елементів управління

Перш ніж приступити до роботи мотообприскувачем, обов'язково перевірте елементи управління на відсутність пошкодження: важіль дроселя, кнопку фіксації важеля дроселя, вимикач запалювання, клавішу, яка запобігає випадковому натисканню важеля дроселя, важіль повітряної заслінки карбюратора, ковпачок «праймера».

Транспортування

УВАГА!

Заборонено переносити і транспортувати мотообприскувач із запущеним двигуном.



Транспортування мотообприскувача допускається всіма видами транспорту, які забезпечують її схоронність, відповідно до загальних правил перевезень.

Подбайте про те, щоб не пошкодити виріб під час транспортування. Не розміщуйте на мотообприскувачі важкі предмети.

При зміні робочого місця зупиніть двигун.

УВАГА!

Щоб уникнути течі палива, перш ніж транспортувати мотообприскувач, злийте паливо з паливного бачка.



Під час вантажно-розвантажувальних робіт і транспортування мотообприскувача не повинна підлягати ударам і впливу атмосферних опадів.

Розміщення і кріплення виробу в транспортних засобах повинні забезпечувати стійке положення мотообприскувач і відсутність можливості її переміщення під час транспортування.

Допустимі умови транспортування мотообприскувач: температура навколишнього повітря від -15 °С до +55 °С, відносна вологість повітря до 90%.

Зберігання

Зберігання виробу рекомендується в приміщенні, яке добре провітрюється, при температурі від -15 °С до +55 °С і відносній вологості повітря не більше 90%.

При підготовці виробу до зберігання:

1. промийте чистою водою бак для робочої рідини і фільтрувальну сітку, після чого злийте воду з бака;
2. налейте в бак для пестицидів 3-5 літрів води, запустіть двигун і промийте систему подачі отрутохімікатів;
3. зупиніть двигун;
4. злийте паливо з паливного бачка і паливопроводу;

УВАГА!

Зберігати виріб в одному приміщенні з горючими речовинами, кислотами, лугами, мінеральними добривами та іншими агресивними речовинами забороняється.



5. зніміть ковпачок зі свічки запалювання, видаліть бруд зі свічки та ковпачка;
6. відкрутіть свічковим ключем свічку запалювання і налейте в робочу камеру циліндра 2 куб. см. моторного мастила, призначеного для двотактних двигунів;
7. обережно два три рази потягніть на себе рукоятку стартера. Поршнева група двигуна і гільза циліндра будуть змащені моторним мастилом, тим самим захищені від можливого впливу корозії;
8. встановіть свічку запалювання на штатне місце; повільно потягніть за рукоятку стартера до тих пір, поки не відчуєте опір. У даному місці поршень знаходиться у верхній точці (стадія стиснення), впускний і випускний клапан закриті. Зберігання двигуна в цьому положенні допоможе захистити двигун від внутрішньої корозії;
9. почистити обприскувач від пилу та бруду, а також від слідів течі палива та хімічного розчину;
10. змастить тонким шаром моторного мастила ті місця, які схильні до впливу корозії, а також місця, що мають пошкодження лакофарбового покриття.

Утилізація

Не викидайте мотообприскувач в контейнер із побутовими відходами! мотообприскувач, яка відслужила свій термін експлуатації, а також оснащення та упаковка повинні здаватися на утилізацію і перероблювання.

Інформацію про утилізацію Ви можете отримати в місцевій адміністрації.



МОЖЛИВІ НЕСПРАВНОСТІ ТА ШЛЯХИ ЇХ УСУНЕННЯ

таблиця 3

ОПИС НЕСПРАВНОСТІ	Можлива причина	Шляхи усунення
Двигун не запускається	Відсутнє паливо в паливному бачку	Залийте паливо в паливний бачок
	Забруднене паливо, наявність води в паливній суміші	Замініть паливо
	Забруднена, залита паливом або несправна свічка запалювання	Почистіть, висушіть або замініть свічку запалювання
	Паливо не надходить до карбюратора	Зверніться до сервісного центру
	Залита невідповідна вимогам керівництва паливна суміш	Замініть паливну суміш
	Вимикач запалювання в положенні «0» (викл.)	Увімкніть запалювання
	Не відрегульований карбюратор	Відрегулюйте карбюратор
	Забруднений/зношений паливний фільтр	Почистіть/замініть паливний фільтр
	Відкрита повітряна заслінка при холодному двигуні	Закрийте повітряну заслінку
	Двигун гарячий, повітряна заслінка закрыта	Відкрийте повітряну заслінку
Недостатня потужність	Двигун вийшов із ладу	Зверніться до сервісного центру
	Не відрегульований карбюратор	Відрегулюйте карбюратор
	Забруднена паливна суміш	Замініть паливну суміш
	Забруднений повітряний фільтр	Почистіть повітряний фільтр
	Свічка запалювання відпрацювала свій ресурс	Замініть свічку запалювання

таблиця 3 (продовження)

ОПИС НЕСПРАВНОСТІ	Можлива причина	Шляхи усунення
Недостатня потужність	Залита невідповідна вимогам керівництва паливна суміш	Замініть паливну суміш
	Закрита повітряна заслінка карбюратора	Відкрийте повітряну заслінку
	Двигун перегрітий	Зупиніть двигун, дайте йому повністю охолонути
Протікання рідини в місцях з'єднань	Западання золотника крана	Розберіть, почистіть
	Пошкоджені ущільнювальні прокладки	Замініть ущільнювальні прокладки
Низька ефективність роботи виробу	Паливна суміш не відповідає технічним вимогам	З'ясуйте причину, усуньте несправність
Підвищена вібрація	Несправні амортизатори	Зверніться до сервісного центру
	Зношені підшипники	Зверніться до сервісного центру
	Не відрегульований карбюратор	Зверніться до сервісного центру

Гарантійний термін експлуатації мотообприскувача **Vitals Master MS 7750b** становить 36 (тридцять шість) місяців із вказаної в гарантійному талоні дати роздрібного продажу. Термін служби даної продукції становить 5 (п'ять) років з дати роздрібного продажу. Гарантійний термін зберігання становить 5 (п'ять) років з дати випуску продукції.

Даний виріб не вимагає проведення робіт з введення в експлуатацію.

Протягом гарантійного терміну експлуатації несправні деталі та вузли будуть замінюватися за умови дотримання всіх вимог керівництва і відсутності ушкоджень, пов'язаних з неправильною експлуатацією, зберіганням і транспортуванням виробу.

Споживач має право на безкоштовне гарантійне усунення несправностей, виявлених і пред'явлених в період гарантійного терміну експлуатації та обумовлених виробничими недоліками.

Гарантійне усунення несправностей здійснюється шляхом ремонту або заміни несправних частин виробу в сертифікованих сервісних центрах. У зв'язку зі складністю конструкції ремонт може тривати понад двох тижнів. Причину виникнення несправностей і терміни їх усунення вивчають фахівці сервісного центру.



ПРИМІТКА!

Виріб приймається на гарантійне обслуговування тільки в повній комплектності, ретельно очищений від пилу і бруду.

Гарантійні зобов'язання втрачають своє значення у наступних випадках:

- Відсутність або нечитабельність гарантійного талона.
- Неправильне заповнення гарантійного талона, відсутність у ньому дати продажу або печатки (штампу) і підпису продавця, серійного номера виробу.
- Наявність виправлень або підчисток у гарантійному талоні.
- Повна або часткова відсутність, нечитабельність серійного номера на виробі, невідповідність серійного номера виробу номеру, вказаному в гарантійному талоні.
- Недотримання правил експлуатації, наведених у керівництві з експлуатації.

- Експлуатація несправного або некомплектного виробу, що стала причиною виходу виробу з ладу.
- Попадання всередину пристрою сторонніх речовин або предметів.
- Причиною несправності, що виникла, стало застосування нестандартних або неякісних витратних і комплектуючих матеріалів.
- Виріб має значні механічні або термічні ушкодження, явні сліди недбалих експлуатації, зберігання або транспортування.
- Виріб використовувався не за призначенням.
- Здійснювалися несанкціонований ремонт, розкриття або спроба модернізації виробу споживачем або третіми особами.
- Несправність виникла в результаті стихійного лиха (пожежа, повінь, ураган тощо).

Замінені по гарантії деталі та вузли переходять у розпорядження сервісного центру.

При здійсненні гарантійного ремонту гарантійний термін збільшується на час перебування товару в ремонті. Відлік доданого терміну починається з дати приймання виробу в гарантійний ремонт.

У разі, якщо з технічних причин ремонт виробу неможливий, сервісний центр видає відповідний акт, на підставі якого користувач самостійно розв'язує питання з організацією-постачальником про заміну виробу або повернення грошей.

Після закінчення гарантійного терміну сервісні центри продовжують здійснювати обслуговування та ремонт виробу, але вже за рахунок споживача.

Гарантійні зобов'язання не поширюються на несправності, які виникли внаслідок природного зношення або перевантаження виробу.

Гарантійні зобов'язання не поширюються на комплектуючі: свічку запалювання, кран, паливопроводи, силові дроти, інструмент, шланги та патрубки, воронку, ємність для приготування паливної суміші тощо.

Гарантійні зобов'язання не поширюються на неповноту комплектації виробу, яка могла бути виявлена при його продажу. Всі витрати на транспортування виробу несе споживач.

Право на гарантійний ремонт не є підставою для інших претензій.

ПОЗНАЧКА	Пояснення
см.куб(сс)	Сантиметри кубічні
к.с.(hp)	Кінські сили
кг(kg)	кілограм
л/хв(l/min)	Літрів за хвилину
мм(mm)	Міліметр
л(l)	Літр

НАПИС	Пояснення
Displacement	Робочий об'єм двигуна
Power	Потужність
Container capacity	Об'єм бака для робочої рідини
Consumption of liquid materials	Витрата робочої рідини
Buster pump	Додаткова помпа
Spraying distance	Дальність розпилювання
Dimensions	Габарити упаковки



ГАРАНТІЙНИЙ ТАЛОН

Купуючи виріб, вимагайте перевірки його справності, комплектності і відсутності механічних пошкоджень, наявності відмітки дати продажу, штампа магазину та підпису продавця. Після продажу претензії щодо некомплектності і механічних пошкоджень не приймаються.

Виріб	
Модель	
Серійний номер	
Торговельна організація	
Адреса торговельної організації	
Виріб перевірів і продав	
Дата продажу	
Печатка або штамп торговельної організації	

Претензій до зовнішнього вигляду, справності та комплектності виробу не маю. З правилами користування та гарантійними умовами ознайомлений.

(Підпис покупця)



Виріб		
Модель		
Серійний номер		
Вилучено (дата):	Торговельна організація	
	Дата продажу	
Видано (дата):		
Майстер (ПІБ та підпис)	Печатка або штамп сервісного центру	Печатка або штамп торговельної організації



Виріб		
Модель		
Серійний номер		
Вилучено (дата):	Торговельна організація	
	Дата продажу	
Видано (дата):		
Майстер (ПІБ та підпис)	Печатка або штамп сервісного центру	Печатка або штамп торговельної організації



Виріб		
Модель		
Серійний номер		
Вилучено (дата):	Торговельна організація	
	Дата продажу	
Видано (дата):		
Майстер (ПІБ та підпис)	Печатка або штамп сервісного центру	Печатка або штамп торговельної організації

ВІДРИВНИЙ ТАЛОН

ВІДРИВНИЙ ТАЛОН

ВІДРИВНИЙ ТАЛОН

ФОРМУЛЯР ГАРАНТІЙНИХ РОБІТ

Виріб після гарантійного ремонту отримав у робочому стані, без дефектів. Претензій не маю.

<input type="text"/>	<input type="text"/>	<input type="text"/>
Дата	ПІБ покупця	Підпис покупця

Виріб після гарантійного ремонту отримав у робочому стані, без дефектів. Претензій не маю.

<input type="text"/>	<input type="text"/>	<input type="text"/>
Дата	ПІБ покупця	Підпис покупця

Виріб після гарантійного ремонту отримав у робочому стані, без дефектів. Претензій не маю.

<input type="text"/>	<input type="text"/>	<input type="text"/>
Дата	ПІБ покупця	Підпис покупця

№	Дата проведення ремонту		Опис ремонтних робіт та заміненних деталей	Прізвище майстра та печатка сервісного центру
	Початок	Закінчення		
<input type="text"/>	<input type="text"/>	<input type="text"/>	<input type="text"/>	<input type="text"/>
<input type="text"/>	<input type="text"/>	<input type="text"/>	<input type="text"/>	<input type="text"/>
<input type="text"/>	<input type="text"/>	<input type="text"/>	<input type="text"/>	<input type="text"/>
<input type="text"/>	<input type="text"/>	<input type="text"/>	<input type="text"/>	<input type="text"/>
<input type="text"/>	<input type="text"/>	<input type="text"/>	<input type="text"/>	<input type="text"/>

