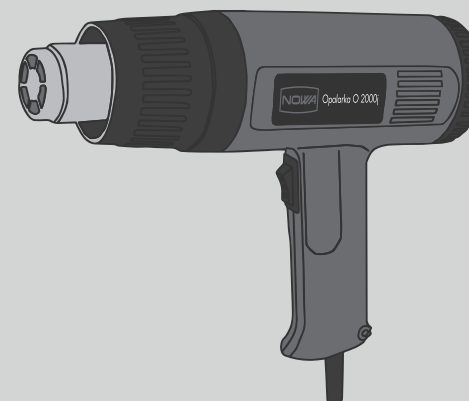




КЕРІВНИЦТВО З ТЕХНІЧНОЇ
ЕКСПЛУАТАЦІЇ
БУДІВЕЛЬНОГО ФЕНА



МОДЕЛЬ

С 2000j

ШАНОВНИЙ ПОКУПЕЦЬ

Ми висловлюємо Вам подяку за вибір продукції ТМ «Nowa».

Продукція ТМ «Nowa» виготовлена за сучасними технологіями, що забезпечує її надійну роботу протягом досить тривалого часу за умови дотримання правил експлуатації та заходів безпеки.

Дана продукція виготовлена на замовлення ТОВ «ПРОМИСЛОВА КОМПАНІЯ «ДТЗ»», 49000, Україна, м. Дніпро, вул. Надії Алексєєнко, 100, приміщення 1, т. (056) 374 89-37.

Продукція продається фізичним та юридичним особам у місцях роздрібної та оптової торгівлі за цінами, вказаними продавцем, відповідно до чинного законодавства.

Будівельні фени **О 2000j** ТМ «Nowa» за своєю конструкцією та експлуатаційними характеристиками відповідають вимогам нормативних документів України, а саме:

ДСТУ EN 60335-2-45: 2015; ДСТУ EN 61000-3-2: 2015;

ДСТУ EN 61000-3-3: 2014; ДСТУ EN 55014-1:2016;

ДСТУ EN 55014-2:2015; Низьковольтне електричне обладнання, постанова КМУ №1067 від 16.12.2015р.; Електромагнітної сумісності обладнання, постанова КМУ №1077 від 16.12.2015р.

Дане керівництво містить всю інформацію про виріб, необхідну для її правильного використання, обслуговування та регулювання, а також необхідні заходи під час експлуатації виробу.

Дбайливо зберігайте це керівництво та звертайтеся до нього в разі виникнення питань стосовно експлуатації, зберігання та транспортування виробу. У разі зміни власника виробу, передайте це керівництво новому власнику.

Постачальник ТОВ «ПРОМИСЛОВА КОМПАНІЯ «ДТЗ»», 49000, Україна, м. Дніпро, вул. Надії Алексєєнко, 100, приміщення 1 т. (056) 374-89-37.

Виробник «Чанчжоу Дахуа Імпорт енд Експорт (Груп) Корп., ЛТД» розташований за адресою № 180 Гуаньхе Вест Роуд, Чанчжоу, Цзянсу, КНР.

Виробник не несе відповідальність за збиток та можливі пошкодження, які заподіяні внаслідок неправильного поводження з виробом або використання виробу не за призначенням.

Продукція ТМ «Nowa» постійно вдосконалюється у зв'язку з цим, можливі зміни, які не порушують основні принципи управління, в зовнішньому вигляді, конструкції, комплектації та оснащенні виробу, так і у змісті даного керівництва без повідомлення споживачів. Всі можливі зміни спрямовані тільки на покращення та модернізацію

1.ЗАГАЛЬНИЙ ОПИС

Будівельний фен **О 2000j ТМ «Nowa»** виготовлений із дотриманням усіх вимог безпеки та досить надійний в процесі експлуатації.

Фен будівельний призначений для створення регульованого потоку гарячого повітря заданої температури.

Будівельний фен **О 2000j** може використовуватися для:

- сушки або зняття лакофарбових покриттів, клейових з'єднань;
- склеювання різних поверхонь шляхом нагрівання;
- висушування поверхонь покритих штукатуркою або шпаклівкою, виробів з гіпсу та інших матеріалів, за винятком горючих;
- монтажу пластикових окантовок, труб і інших деталей методом гарячої усадки;
- посадки з нагріванням;
- гарячої деформації;
- розморожування труб;
- роз'єму різьбових з'єднань;
- пайки;
- лудіння;
- дезінфекції.

Інструмент призначений для виконання невеликих обсягів робіт під час будівництва. Рекомендується використовувати інструмент при температурі від +0 °С до +40 °С.

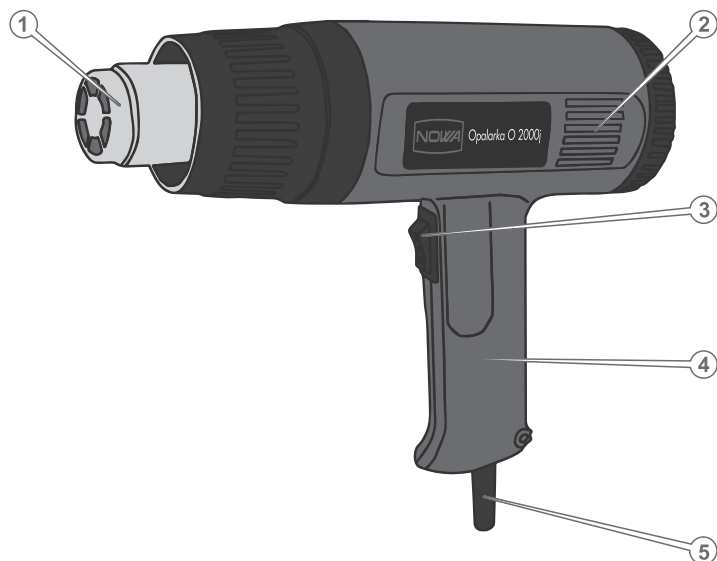
Будівельний фен **О 2000j ТМ «Nowa»** (далі – фен) має сучасний дизайн, надійний в роботі, простий в експлуатації та обслуговуванні.

Крім високих показників продуктивності й надійності, дані вироби мають низку інших переваг:

- компактність та ергономічність;
- зручний трипозиційний перемикач для регулювання температури та потоку повітря;

малюнок 1

Модель O 2000j



Специфікація до малюнка 1

1. Сопло.
2. Вентиляційні отвори.
3. Трипозиційний перемикач для регулювання температури та потоку повітря.
4. Рукоятка.
5. Мережевий кабель.

2.КОМПЛЕКТ ПОСТАВКИ

1. Будівельний фен.
2. Плоска насадка.
3. Насадка кругла з фокусувальним соплом.
4. Відзеркалювальна насадка.
5. Захисна насадка для робіт зі склом.
6. Керівництво з експлуатації.
7. Упаковка.

3.ТЕХНІЧНІ ХАРАКТЕРИСТИКИ

Таблиця 1

МОДЕЛЬ	O 2000j
Напруга, В	220
Частота струму, Гц	50
Потужність, Вт	2000
Кількість режимів	2
Потужність потоку повітря, л/хв I-режим	280
II-режим	480
Температура повітря, °C I-режим	375
II-режим	495
Клас захисту	II
Пластиковий кейс	-
Габаритні розміри упаковки, мм	250x75x220
Вага прилада з аксесуарами, кг	0,8
Маса брутто, кг	0,9

4. ВИМОГИ БЕЗПЕКИ

4.1. Важлива інформація з безпеки

Перш ніж почати працювати будівельним феном, уважно ознайомтеся з вимогами щодо техніки безпеки та попередженнями, які викладені в цьому керівництві.

Більшість травм під час експлуатації виробу виникає внаслідок недотримання основних положень правил техніки безпеки. Травм можна уникнути, якщо суворо дотримуватися заходів безпеки та завчасно передбачити потенційну небезпеку.

Ні за яких обставин не використовуйте виріб способом або в цілях, не передбачених даним керівництвом.

Неправильна експлуатація виробу або експлуатація ненавченою людиною може призвести до нещасного випадку.

Забороняється експлуатувати виріб непідготовленими до роботи людьми.

Категорично забороняється використовувати будівельний фен без заземлення.

Перш ніж вмикати будівельний фен переконайтеся, що електрична розетка, до якої Ви плануєте під'єднати виріб, має надійне заземлення. Недотримання цієї вимоги призведе до смерті людини або виведення виробу з ладу.

Перш ніж здійснювати переміщення, перевірку та технічне обслуговування будівельного фена, знеструмте виріб.

Щоб здійснити правильне під'єднання будівельного фена до мережі електроживлення, отримайте кваліфіковану консультацію у відповідного спеціаліста або скористайтеся його послугами.

Переконайтеся, що параметри електричної мережі, до якої Ви плануєте під'єднати будівельний фен, відповідають параметрам, які зазначені у розділі 3 «Технічні характеристики» цього Керівництва з експлуатації.

НЕБЕЗПЕКА ЕЛЕКТРИЧНОГО ШОКУ

У випадку неналежної експлуатації будівельного фена існує небезпека електричного шоку або смерті від ураження електричним струмом. Використання виробу в умовах підвищеної вологості, біля води, на мокрій траві, просто неба під час дощу або снігопаду, може призвести до смерті від ураження електричним струмом. Завжди тримайте будівельний фен сухим.

Виріб не призначений для експлуатації та зберігання незахищеним на відкритому повітрі.

Волога або лід можуть призвести до неправильної роботи будівельного фена або до замикання його електричних частин, що може також призвести до смерті внаслідок ураження електричним струмом.

Перш ніж почати користуватися будівельним феном, перевіряйте справність усіх електричних частин виробу.

4.2. БЕЗПЕКА ЕКСПЛУАТАЦІЇ

1. НЕ ДОЗВОЛЯЙТЕ КОРИСТУВАТИСЯ ВИРОБОМ ДІТЯМ ТА ОСОБАМ З ОБМЕЖЕНИМИ МОЖЛИВОСТЯМИ.
2. НЕ ДОВІРЯЙТЕ БУДІВЕЛЬНИЙ ФЕН НЕПОВНОЛІТНІМ, ЗА ВИНЯТКОМ УЧНІВ, ЯКИМ ВИПОВНИЛОСЯ 16 РОКІВ, ЩО НАВЧАЮТЬСЯ РОБОТІ ВИРОБОМ ПІД ПИЛЬНИМ НАГЛЯДОМ ІНСТРУКТОРІВ.
3. НЕ ЗАЛИШАЙТЕ ВИРІБ УВІМКНЕНИМ БЕЗ НАГЛЯДУ.
4. При роботі з інструментом слідкуйте, щоб потік гарячого повітря або гарячі робочі насадки не торкалися Вашої шкіри або будь-яких частин тіла. Контакт із потоком гарячого повітря або гарячими робочими насадками може привести до опіків.
5. НЕ ВИКОРИСТОВУЙТЕ БУДІВЕЛЬНИЙ ФЕН В ПРИМІЩЕННЯХ З ВИБУХОНЕБЕЗПЕЧНИМ АБО ХІМІЧНО АКТИВНИМ СЕРЕДОВИЩЕМ.
6. НЕ ВМИКАЙТЕ ТА НЕ ВИКОРИСТОВУЙТЕ ВИРІБ У РАЗІ ХВОРОБИ, В СТАНІ СТОМЛЕННЯ, НАРКОТИЧНОГО АБО АЛКОГОЛЬНОГО СП'ЯНИННЯ, А ТАКОЖ ПІД ВПЛИВОМ СИЛЬНОДІЙНИХ ЛІКАРСЬКИХ ПРЕПАРАТІВ, ЯКІ ЗНИЖУЮТЬ ШВИДКІСТЬ РЕАКЦІЇ ТА УВАГУ.

7. СТЕЖТЕ ЗА ЦІЛІСНІСТЮ ТА СПРАВНІСТЮ ВИРОБУ.

Не вмикайте та не використовуйте будівельний фен у разі наявності пошкоджень, а також з ненадійно закріпленими частинами та деталями.

8. Перед початком роботи переконайтеся, що люди, діти й тварини знаходяться на достатній відстані від місця Вашої роботи. Слідкуйте за дітьми, не дозволяйте їм гратися поблизу електроінструменту, що працюють. Особа, яка управляє інструментом, несе відповідальність за будь-який збиток, заподіяний третім особам, які постраждали від електроінструменту.

9. НЕ НАКРИВАЙТЕ БУДІВЕЛЬНИЙ ФЕН ПІД ЧАС РОБОТИ. СТЕЖТЕ ЗА ТИМ, ЩОБ ПІД ЧАС РОБОТИ ВИРОБУ ВЕНТИЛЯЦІЙНІ ОТВОРИ БУЛИ ВІДКРИТІ.

10. НЕ ПЕРЕВАНТАЖУЙТЕ БУДІВЕЛЬНИЙ ФЕН, ЧЕРГУЙТЕ РОБОТУ З ВІДПОЧИНКОМ.

11. НЕ ДОТОРКУЙТЕСЬ ДО СОПЛА ТА ВЕНТИЛЯЦІЙНОЇ РЕШІТКИ ПІД ЧАС РОБОТИ ВИРОБУ.

12. НЕ РОЗКРИВАЙТЕ ВИРІБ ТА НЕ НАМАГАЙТЕСЯ САМОСТІЙНО ЙОГО РЕМОНТУВАТИ, ЗВЕРНІТЬСЯ ДО СЕРВІСНОГО ЦЕНТРУ.

13. НЕ ПЕРЕНОСЬТЕ ВИРІБ ЗА МЕРЕЖЕВИЙ КАБЕЛЬ.

14.3 МЕТОЮ ЗАХИСТУ ВІД УРАЖЕННЯ ЕЛЕКТРИЧНИМ СТРУМОМ УНИКАЙТЕ ДОТИКУ БУДІВЕЛЬНОГО ФЕНА ДО ЗАЗЕМЛЕНИХ ПРЕДМЕТІВ.

15. НЕ ВИКОРИСТОВУЙТЕ ВИРІБ, ЯКЩО ПОШКОДЖЕНА ІЗОЛЯЦІЯ МЕРЕЖЕВОГО КАБЕЛЮ АБО ШТЕПСЕЛЬНОЇ ВИЛКИ. УНИКАЙТЕ ЗРОЩУВАННЯ КАБЕЛІВ, ВИКОРИСТОВУЙТЕ ЦІЛЬНИЙ КАБЕЛЬ ВІДПОВІДНОЇ ДОВЖИНИ ТА ПЕРЕТИНУ. УНИКАЙТЕ ВИКОРИСТАННЯ ПОДОВЖУВАЧА. ЯКЩО ВИКОРИСТОВУЄТЬСЯ ПОДОВЖУВАЧ, ПЕРЕКОНАЙТЕСЯ, ЩО СИЛОВИЙ ДРІТ ПОДОВЖУВАЧА МАЄ ВІДПОВІДНИЙ ПЕРЕТИН.

Перш ніж почати користуватися виробом, перевірте стан мережного кабелю з метою виявлення обривів, пошкоджень, слідів зносу. Не використовуйте зігнутий, скручений або пошкоджений мережевий кабель.

16. ВІД'ЄДНУЙТЕ ШТЕПСЕЛЬНУ ВИЛКУ ВІД ДЖЕРЕЛА ЕЛЕКТРО-ЖИВЛЕННЯ ПІД ЧАС ПЕРЕВІРКИ, РОЗПЛУТУВАННЯ МЕРЕЖЕВОГО КАБЕЛЮ АБО ЛІКВІДАЦІЇ ПОШКОДЖЕНЬ, А ТАКОЖ НА ПОЧАТКУ РЕГУЛЮВАННЯ, ОБСЛУГОВУВАННЯ ТА ОЧИЩЕННЯ БУДІВЕЛЬНОГО ФЕНА.

Від'єднуйте силовий кабель від електричної розетки під час переходу з однієї ділянки роботи виробу на іншу, а також під час перерв у роботі будівельного фена.

17. У РАЗІ ВИКОРИСТАННЯ ПОДОВЖУВАЧА МЕРЕЖЕВОГО КАБЕЛЮ В БОБІНІ – ПОВНІСТЮ РОЗМОТАЙТЕ КАБЕЛЬ, ЩОБ ЗАПОБІГТИ ПЕРЕГРІВАННЮ ТА СПАЛАХУВАННЮ КАБЕЛЮ.

18. РОЗМІЩУЙТЕ ПОДОВЖУВАЧ НА БЕЗПЕЧНІЙ ВІДСТАНІ ВІД БУДІВЕЛЬНОГО ФЕНА.

19. У РАЗІ ВИНИКНЕННЯ БУДЬ-ЯКИХ ВІДХИЛЕНЬ В НОРМАЛЬНІЙ РОБОТІ БУДІВЕЛЬНОГО ФЕНА, НЕГАЙНО ЗНЕСТРУМТЕ ВИРІБ, З'ЯСУЙТЕ ТА УСУНЬТЕ ПРИЧИНУ НЕСПРАВНОСТІ.

20. ПІД ЧАС ЕКСПЛУАТАЦІЇ, ЗБЕРІГАННЯ ТА ТРАНСПОРТУВАННЯ БУДІВЕЛЬНОГО ФЕНА ЗАХИЩАЙТЕ ВИРІБ ВІД ВПЛИВУ АТМОСФЕРНИХ ОПАДІВ, ВОДЯНОЇ ПАРИ, АГРЕСИВНИХ РЕЧОВИН, МЕХАНІЧНИХ ПОШКОДЖЕНЬ, ПОТРАПЛЯННЯ ПИЛУ ТА БРУДУ.

21. Під час роботи з інструментом користуйтеся індивідуальними засобами захисту. Використовуйте захисні окуляри, маски для захисту органів дихання, взуття на підошві, що не ковзає, засоби захисту слуху, захисні шоломи й каски. Використання індивідуальних засобів захисту знижує ризик отримання травм.

22. Перед підключенням фена до мережі переконайтеся, що трипозиційний перемикач знаходиться в режимі «О», і фен знаходиться в відключеному стані. Недотримання цього правила приведе до випадкового пуску виробу і можливості отримання травми.

23. Під час роботи з інструментом слідкуйте за тим, щоб вам було зручно. Правильно розподілене навантаження дозволить вам залишатися в стійкому положенні при виникненні непередбачуваних ситуацій і знизить ризик отримання травм.

24. НІКОЛИ НЕ ОБРОБЛЯЙТЕ ПОВЕРХНІ, ЩО МІСТЯТЬ АЗБЕСТ. Азбестовий пил вкрай небезпечний для здоров'я і може викликати рак.

25. Використовуйте спеціально розроблений робочий одяг. Не надягайте занадто вільний одяг, зніміть ювелірні прикраси, укрийте довге волосся. Слідкуйте за тим, щоб деталі одягу або волосся перебували на достатній відстані від рухомих частин інструменту.
26. Для заміни оснащення або насадки інструменту, вимкніть інструмент за допомогою вимикача, від'єднайте вилку від мережі та дочекайтеся, коли інструмент охолоне.
27. Намагайтеся уважно стежити й доглядати за інструментом. Регулярно перевіряйте працездатність інструменту, стежте за відсутністю зовнішніх і внутрішніх пошкоджень, наявністю непрямих ознак неправильної роботи внутрішніх механізмів і наявністю сторонніх шумів при роботі інструмента. При виявленні ламання і пошкоджень, зверніться до сервісного центру.
28. **НІ В ЯКОМУ РАЗІ НЕ НАМАГАЙТЕСЯ ПРАЦЮВАТИ НЕСПРАВНИМ ІНСТРУМЕНТОМ, НАВІТЬ ЯКЩО ЦЕ МОЖЛИВО.**
29. Слідкуйте за станом інструменту. Рукоятки повинні бути сухими, на них не повинно бути слідів мастила.
30. Використовуйте інструмент і оснастку тільки відповідно до інструкції. Використання інструменту при виконанні робіт, для яких він не призначений, може призвести до нещасного випадку.
31. Уникайте безладу на робочому місці. Працюйте в добре освітленому, провітрюваному приміщенні. Безлад, погане освітлення та вентиляція можуть стати причиною нещасного випадку.
32. Забороняється працювати в умовах підвищеної вибухонебезпечності, в запилених приміщеннях, в приміщеннях з горючими рідинами й займистими газами. При роботі електроінструменту можливе утворення іскор, здатних привести до вибухів пилу і парів горючих рідин, а також до займання горючих матеріалів.
33. У зоні роботи електроінструменту забороняється перебувати дітям, тваринам і стороннім особам, які можуть відволікати або заважати роботі. Неуважність при користуванні приладом може привести до травм.

34. При заміні робочих насадок і пристосувань надягайте термостійкі рукавиці. Робочі поверхні можуть бути гарячими й викликати опік.
35. Під час роботи з феном поверхня, що обробляється може значно нагріватися. Уважно стежте за температурою оброблюваної поверхні. Слідкуйте за чистотою робочої зони. Значне підвищення температури може вести до небезпеки виникнення пожежі. Обробка гарячих поверхонь легкозаймистими рідинами, в тому числі фарбами, лаками, розчинниками може призвести до виникнення пожежі. Слідкуйте, щоб легкозаймисті рідини не потрапляли в місця тимчасового зберігання пилу і відходів.
- Дане керівництво не може передбачити всі випадки, які можуть мати місце в реальних умовах експлуатації будівельного фена. Тому, під час експлуатації виробу необхідно керуватися здоровим глуздом, дотримуватися граничної уваги та акуратності.**

5. ЕКСПЛУАТАЦІЯ

Перш ніж почати експлуатувати будівельний фен, уважно ознайомтеся з вимогами, які викладені в розділі 4 «Вимоги безпеки» даного керівництва з експлуатації.

Переконайтеся, що параметри електромережі, до якої Ви плануєте під'єднати виріб, відповідають параметрам, що зазначені у розділі 3 «Технічні характеристики» цього керівництва з експлуатації.

Щоб здійснити правильне підключення будівельного фена до мережі електроживлення, отримайте кваліфіковану консультацію у відповідного спеціаліста або скористайтеся його послугами.

Під час першого вмикання виробу Ви можете відчутти незначний запах гарячої ізоляції, що є нормальним явищем. Після декількох циклів роботи даний запах зникне.

5.1. ПІДГОТОВКА ДО РОБОТИ

1. Дістаньте будівельний фен з пакувальної коробки.
2. Огляньте будівельний фен на предмет цілісності та справності корпусу, частин, деталей, мережевого кабелю, силової вилки.
3. Виберіть тип насадки, в залежності від виду роботи й використовуваних матеріалів.
4. Під'єднайте штепсельну вилку будівельного фена до електричної розетки.

Електрична розетка, до якої під'єднується будівельний фен, повинна бути заземлена. Дріт заземлення розетки повинен мати переріз не менше ніж 1,5 мм². Під'єднуйте виріб тільки до розеток стандарту 2P+T або її аналогам з відповідною проникливою здатністю.

Якщо використовується подовжувач, провід подовжувача

5.2. РОБОТА

Перед підключенням фена до мережі переконайтеся, що трипозиційний перемикач знаходиться в режимі «О», і фен знаходиться в відключеному стані. Недотримання цього правила приведе до випадкового пуску виробу і можливості отримання травми.

Модель O 2000j:

Робота в I-режимі (потужність повітряного потоку 280 л/хв, температура повітря 375 °С)

Встановіть трипозиційний перемикач (3) (див. малюнок 1) у положення «I» («I-режим»). При цьому: будівельний фен відразу ж почне працювати, виріб буде працювати в I-режимі (потужність повітряного потоку 280 л/хв, температура повітря 375 °С).

Робота в II-режимі (потужність повітряного потоку 480 л/хв, температура повітря 495 °С)

Встановіть трипозиційний перемикач (3) (див. малюнок 1) у положення «II» («II-режим»). При цьому: будівельний фен відразу ж почне працювати, виріб буде працювати в II-режимі (потужність повітряного потоку 480 л/хв, температура повітря 495 °С).

Вимкнення будівельного фена

Встановіть трипозиційний перемикач (3) (див. малюнок 1) у положення «O» («Вимкнено»). Від'єднайте штепсельну вилку від розетки.

Зміна насадок

Перед зміною насадок переконайтеся, що будівельний фен відключений від мережі. Перевірте температуру інструменту й насадки, яку плануєте замінити. Дочекайтеся повного охолодження інструменту та насадки - 30 хвилин мінімум.

Всі змінні насадки встановлюються на сопло (1) (див. малюнок 1). Після установки насадки перевірте правильність і надійність фіксації насадки на будівельному фені. Спробуйте дію сформованого насадкою потоку повітря на невеликому фрагменті матеріалу. Вибір оптимальної для даної роботи насадки здійснюється експериментально. Більшість робіт може бути виконано без використання насадок. Насадки служать для полегшення роботи й підвищення якості її виконання.

5.3. РЕКОМЕНДАЦІ ЩОДО ВИКОРИСТАННЯ

Видалення старих покриттів

Використовуйте будівельний фен для прогріву невеликої ділянки робочої поверхні. Для очищення поверхні скористайтеся чистим гострим шпателем. Працюйте шпателем під кутом 30-40°, докладаючи зусиль. Для пошуку оптимального режиму, спробуйте різні насадки й режими роботи. Працюйте швидко — не залишайте прогріту ділянку. Фарба, яка розм'якла під дією високої температури, швидко твердне. Періодично очищайте шпатель від фарби. Застигла на шпателі фарба видаляється складніше і може спалахнути від впливу високої температури. Збирайте зняту фарбу в місці, де вона не буде піддаватися впливу високої температури. Намагайтеся повністю видалити фарбу до базової поверхні.

Видалення старих покриттів з віконних рам

Під час роботи з заксленими поверхнями рекомендується використовувати спеціальну захисну насадку для робіт зі склом. Фарбу рекомендується видаляти ручним шпателем. Не використовуйте фен для видалення фарби на металевих рамах — метал може сильно нагріватися і скло може бути зруйновано.

Формування (згинання) пластикових труб

Для згинання пластикових труб користуйтеся віддзеркалюваною насадкою. Необхідно заповнити пластикову трубу піском і закрити її з обох сторін, щоб при згинанні труба не була зім'ята. Нагрівання труби повинні бути рівномірним, а зусилля необхідно прикладати поступово.

Видалення наклейок

Скористайтеся плоскою насадкою. Під впливом температури клей розм'якшиться, і процес зняття старої наклейки значно спроститься. За допомогою фена Ви зможете зняти стару наклейку і видалити старий клей з поверхні. Нагрівання наклейки необхідно проводити з лицьової сторони, намагаючись контролювати температуру матеріалу, на який нанесена наклейка.

Інші застосування

Крім перерахованих вище робіт, Ви можете видаляти старий лінолеум, вінілове підлогове покриття, килимову плитку з синтетичних волокон,

За допомогою фена можна наносити віск — виробляти вощіння меблів з використанням плоскої насадки (3). При використанні фена демонтаж заржавілих або сильно затягнутих різбових з'єднань значно полегшується.

Монтаж термозбіжних покриттів

Для монтажу термозбіжних ізоляційних покриттів на електричні з'єднання використовуйте віддзеркалювану або конусну насадку. Ізоляційна термозбіжна трубка повинна мати діаметр, що перевищує діаметр ізольованих проводів. Розмістіть термозбіжну трубку над місцем з'єднання двох проводів і рівномірно нагрівайте її за допомогою фена. Слідкуйте за температурою, інакше термозбіжна трубка може розплавитися.

Пайка

Фен може використовуватися для пайки за умови використання припою з низькою температурою плавлення - 400°C та нижче. Для пайки необхідно використовувати насадку з віддзеркалюваною поверхнею. Перед пайкою необхідно очистити й знежирити поверхні, що спаюються. Також перед пайкою необхідно попередньо нагріти обидві поверхні за допомогою будівельного фена.

Сушка

Сушка різних поверхонь за допомогою будівельного фена може проводитися тільки при використанні низькотемпературного нагріву. Відстань між соплом і поверхнею, що нагрівається має бути достатньо великою, щоб поверхня не перегрівалася. Уважно стежте за температурою просушеної поверхні! Фен можна використовувати для сушки: фарби й лаку (що не відносяться до списку легкозаймистих і горючих матеріалів), гіпсу, будівельного розчину, штукатурки, вологої деревини, шпаклівки, клею, сушіння будівельних швів.

Розморожування замерзлих труб

Під час використання будівельного фена для розморожування використовуйте віддзеркалювану насадку. Будьте обережні: переконайтеся, що розморожувальна труба є водопровідною! Нагрівання газових труб приведе до вибуху! Прогрівати замерзлу трубу необхідно від краю до середини. Будьте особливо обережні при прогріванні пластикових труб, вони можуть бути пошкоджені високою температурою.

Дезінфекція

Фен можна використовувати для дезінфекції металевих конструкцій, кліток в приватних господарствах. Будьте обережні: металеві конструкції можуть істотно нагріватися — тварини не повинні перебувати всередині кліток при дезінфекції.

6.ТЕХНІЧНЕ ОБСЛУГОВУВАННЯ

Будівельний фен забезпечений сучасними частинами та деталями, які виготовлені з урахуванням вимог довгострокової та безперебійної роботи виробу. Проте, дуже важливо регулярно проводити нескладні роботи з технічного обслуговування, передбачені даним розділом керівництва.

Перш ніж почати виконувати роботи з технічного обслуговування будівельного фена, обов'язково знеструмте виріб.

Комплекс робіт з технічного обслуговування будівельного фена передбачає:

- огляд корпусу виробу, частин та деталей, мережевого кабелю, штепсельної вилки на відсутність механічних та термічних ушкоджень;
- очищення виробу від бруду та пилу;
- перевірку справності перемикачів режимів роботи;
- заміну вугільних щіток.

У разі виявлення механічних або термічних ушкоджень виробу, припиніть експлуатувати будівельний фен та зверніться до сервісного центру.

Очищувати корпус будівельного фена необхідно м'якою серветкою. Не можна допускати потрапляння вологи, пилу і бруду в вентиляційні отвори. Якщо на корпусі присутні складні плями, їх необхідно видалити за допомогою м'якої серветки, яка попередньо була змочена в мильному розчині або спеціальному мийному засобі.

У процесі очищення будівельного фена не рекомендується використовувати абразивні матеріали, різні розчинники, аміачну воду, бензин, спирт, які можуть пошкодити корпус виробу. Видаляти пил та бруд у важкодоступних місцях виробу необхідно щіточкою.

Для заміни зношених вугільних щіток і нагрівальних елементів, які вийшли з ладу, зверніться до сервісного центру.

У разі виникнення труднощів під час проведення технічного обслуговування будівельного фена, зверніться за допомогою до

7. ТРАНСПОРТУВАННЯ, ЗБЕРІГАННЯ ТА УТИЛІЗАЦІЯ

Транспортування будівельного фена допускається всіма видами транспорту, які забезпечують збереження виробу відповідно до загальних правил перевезень.

Розміщення та кріплення будівельного фена в транспортних засобах повинні забезпечувати стійке положення виробу і відсутність можливості його переміщення під час транспортування.

Подбайте про те, щоб не пошкодити будівельний фен під час транспортування. Не розміщуйте на виробі важкі предмети.

Під час вантажно-розвантажувальних робіт і транспортуванні будівельний фен не повинен підлягати ударам та впливу атмосферних опадів.

Не рекомендується переносити виріб за мережевий кабель, використовуйте рукоятку.

Допустимі умови транспортування будівельного фена: температура навколишнього повітря в межах від -15°C до $+55^{\circ}\text{C}$, відносна вологість повітря не повинна перевищувати 90%.

Зберігання

Зберігати будівельний фен рекомендується в приміщенні, яке добре провітрюється за температури від -15°C до $+55^{\circ}\text{C}$ та відносній вологості повітря не більше ніж 90%.

Під час підготовки виробу до зберігання:

1. Видаліть пил та бруд з виробу.
2. Акуратно обробіть антикорозійним засобом частини та деталі виробу, які схильні до впливу корозії.
3. Переконайтеся у відсутності в приміщенні, де планується зберігання виробу, горючих, вибухових, хімічних речовин, а також агресивних рідин.
4. Накрийте виріб чистим сухим матеріалом.

Якщо будівельний фен зберігався за температури 0°C і нижче, то перш ніж використовувати виріб, його необхідно витримати на протязі двох годин в теплому приміщенні за температури від $+5^{\circ}\text{C}$ до $+40^{\circ}\text{C}$. Даний проміжок часу необхідно дотримуватися для видалення можливого конденсату. Якщо будівельний фен почати використовувати відразу ж після переміщення з холоду, виріб може вийти з ладу.

Зберігати будівельний фен в одному приміщенні з горючими речовинами, кислотами, лугами, мінеральними добривами та іншими агресивними речовинами забороняється.

Утилізація

Не викидайте будівельний фен в контейнер із побутовими відходами! Будівельний фен, у якого закінчився термін експлуатації, оснащення та упаковка повинні здаватися на утилізацію і перероблювання.

Інформацію про утилізацію Ви можете отримати в місцевій

8. МОЖЛИВІ НЕСПРАВНОСТІ ТА ШЛЯХИ ЇХ УСУНЕННЯ

Таблиця 2

ОПИС НЕСПРАВНОСТІ	Можлива причина	Можлива причина
Будівельний фен не працює	Відсутній електричний контакт на лінії подачі електроживлення	З'ясуйте причину несправності, відновіть контакт
	Пошкоджений мережевий кабель або штепсельна вилка	Зверніться до сервісного центру для заміни мережевого кабелю або штепсельної вилки
	Несправний електричний двигун	Зверніться до сервісного центру для ремонту або заміни електричного двигуна
	Вийшов з ладу нагрівальний елемент	Зверніться до сервісного центру для заміни нагрівального елемента
	Вийшов з ладу запобіжник	Зверніться до сервісного центру для заміни запобіжника
	Несправні перемикачі режимів роботи	Зверніться до сервісного центру для ремонту або заміни перемикачів режимів роботи
Відчувається удар електричним струмом під час дотику частинами тіла до металевих частин будівельного фена	Відсутнє заземлення	Знеструмте будівельний фен, переконайтеся, що електрична розетка, до якої підключений виріб, має заземлення
Чути запах, характерний для горілої ізоляції, через решітки йде дим	Коротке замикання або критичне перевантаження	Негайно знеструмте будівельний фен, навіть якщо виріб як і раніше працює, та зверніться до сервісного центру

продовження таблиці 2

ОПИС НЕСПРАВНОСТІ	Можлива причина	Можлива причина
Електричний двигун сильно іскрить	Пошкоджена обмотка електричного двигуна	Зверніться до сервісного центру для ремонту або заміни електричного двигуна
	Зношені вугільні щітки	Зверніться до сервісного центру для заміни вугільних щіток
Електричний двигун працює, але немає нагрівання повітряного потоку	Вийшов з ладу нагрівальний елемент	Зверніться до сервісного центру для заміни нагрівального елемента
	Відсутній електричний контакт в ланцюзі нагрівального елемента	Зверніться до сервісного центру для ремонту
	Несправні перемикачі режимів роботи	Зверніться до сервісного центру для ремонту або заміни перемикачів режимів роботи
Надмірне нагрівання корпусу виробу	Критичне перевантаження	Зверніться до сервісного центру для заміни запобіжника
	Несправний електричний двигун	Зверніться до сервісного центру для ремонту або заміни електричного двигуна

9. ГАРАНТІЙНІ ОБОВ'ЯЗКИ

Гарантійний термін експлуатації будівельних фенів **O 2000j TM «Nowa»** становить 1(один) рік з вказаної в гарантійному талоні дати роздрібного продажу. Термін служби даної продукції становить 3 (три) роки з дати роздрібного продажу. Гарантійний термін зберігання становить 3 (три) роки з дати випуску продукції.

Даний виріб не вимагає проведення робіт з введення в експлуатацію.

Протягом гарантійного терміну експлуатації несправні деталі та вузли будуть замінюватися за умови дотримання всіх вимог керівництва і відсутності ушкоджень, пов'язаних з неправильною експлуатацією, зберіганням і транспортуванням виробу.

Споживач має право на безкоштовне гарантійне усунення несправностей, виявлених і пред'явлених в період гарантійного терміну експлуатації та обумовлених виробничими недоліками.

Гарантійне усунення несправностей здійснюється шляхом ремонту або заміни несправних частин виробу в сертифікованих сервісних центрах. У зв'язку зі складністю конструкції ремонт може тривати понад двох тижнів. Причину виникнення несправностей і терміни їх усунення визначають фахівці сервісного центру.

Гарантійні зобов'язання втрачають своє значення у наступних випадках:

- Відсутність або нечитабельність гарантійного талона.
- Неправильне заповнення гарантійного талона, відсутність у ньому дати продажу або печатки (штампу) і підпису продавця, серійного номера виробу.
- Наявність виправлень або підчисток у гарантійному талоні.
- Повна або часткова відсутність, нечитабельність серійного номера на виробі, невідповідність серійного номера виробу номеру, вказаному в гарантійному талоні.
- Недотримання правил експлуатації, наведених у керівництві з експлуатації.
- Експлуатація несправного або некомплектного виробу, що стала

- Попадання всередину пристрою сторонніх речовин або предметів.
- Причиною несправності, що виникла, стало застосування нестандартних або неякісних витратних і комплектуючих матеріалів.
- Виріб має значні механічні або термічні ушкодження, явні сліди недбалих експлуатації, зберігання або транспортування.
- Виріб використовувався не за призначенням.
- Здійснювалися несанкціонований ремонт, розкриття або спроба модернізації виробу споживачем або третіми особами.
- Несправність виникла в результаті стихійного лиха (пожежа, повінь, ураган тощо).

Замінені по гарантії деталі та вузли переходять у розпорядження сервісного центру. При здійсненні гарантійного ремонту гарантійний термін збільшується на час перебування товару в ремонті. Відлік доданого терміну починається з дати приймання виробу в гарантійний ремонт.

Якщо з технічних причин ремонт виробу неможливий, сервісний центр видає відповідний акт, на підставі якого користувач самостійно розв'язує питання з організацією-постачальником про заміну виробу або повернення грошей. Після закінчення гарантійного терміну сервісний центр продовжують здійснювати обслуговування та ремонт виробу, але вже за кошти споживача.

Гарантійні зобов'язання не поширюються на несправності, які виникли внаслідок природного зношення або перевантаження виробу.

Гарантійні зобов'язання не поширюються на неповноту комплектації виробу, яка могла бути виявлена при його продажу.

Право на гарантійний ремонт не є підставою для інших претензій.

Дата виготовлення виробу визначається за серійним номером партії товару, який складається з дев'ятох цифр та має вигляд – ММ.УУ.ЗЗЗЗЗ, який розшифровується наступним чином:

ММ - місяць виробництва;

УУ - рік виробництва;

ЗЗЗЗЗ - порядковий номер виробу в партії.

10. УМОВНІ ПОЗНАЧКИ

Таблиця 3

позначка	пояснення
V(V)	Вольт
A(A)	Ампер
Гц(Hz)	Герц
Вт(W)	Ват
кг(kg)	Кілограм
мм(mm)	Міліметр

11. ПРИМІТКИ

Таблиця 4

позначка	пояснення
Napięcie	Напруга
Moc nominalna	Номінальна потужність
Częstotliwość	Номінальна частота струму

NOXA

ГАРАНТІЙНИЙ ТАЛОН

Модель _____
Серійний номер _____
Торговельна організація _____
Адреса _____
Перевірив і продав _____
(ПІБ, підпис продавця)
Дата продажу « _____ » « _____ » 20 _____ р

М.П.

Купуючи виріб, вимагайте перевірки його справності, комплектності і відсутності механічних пошкоджень, наявності відмітки дати продажу, штампа магазину та підпису продавця. Після продажу претензії щодо некомплектності і механічних пошкоджень не приймаються.

Претензій до зовнішнього вигляду, справності та комплектності виробу не маю. Із правилами користування та гарантійними умовами ознайомлений.

(Підпис покупця)

NOXA

Модель _____
Серійний номер _____
(торговельна організація)
Вилучено _____ Видано _____
(дата) (дата)
Майстер _____
(ПІБ та підпис) (дата продажу)
(ПІБ та підпис продавця)

М.П. сервісного центру

М.П.

NOXA

Модель _____
Серійний номер _____
(торговельна організація)
Вилучено _____ Видано _____
(дата) (дата)
Майстер _____
(ПІБ та підпис) (дата продажу)
(ПІБ та підпис продавця)

М.П. сервісного центру

М.П.

NOXA

Модель _____
Серійний номер _____
(торговельна організація)
Вилучено _____ Видано _____
(дата) (дата)
Майстер _____
(ПІБ та підпис) (дата продажу)
(ПІБ та підпис продавця)

М.П. сервісного центру

М.П.

ВІДРИВНИЙ ТАЛОН

ВІДРИВНИЙ ТАЛОН

ВІДРИВНИЙ ТАЛОН

