

Мотоцикл SP125C-3WQ



Керівництво з експлуатації

Україна, м. Дніпро, 2020 р.

Шановний покупець!

Дякуємо Вам за вибір і придбання дорожнього мотоцикла ТМ «**SPARK**». Ми впевнені, що цей мотоцикл задовольнить усі Ваші надії й очікування, і доставить Вам і Вашій родині радість своїми якістю і можливостями.

Продукція ТМ «**SPARK**» виготовлена за сучасними технологіями, що забезпечує її надійну роботу протягом всього терміну служби за умови дотримання правил експлуатації, обслуговування та запобіжних заходів. Продукція продається фізичним і юридичним особам у місцях роздрібно́ї та оптової торгівлі за цінами, вказаними продавцем, відповідно до чинного законодавства. Дана продукція виготовлена на замовлення ТОВ «ПРОМИСЛОВА КОМПАНІЯ «ДТЗ», 49000, Україна, м. Дніпро, вул. Надії Алексеєнко буд.100, приміщення 1; тел. +380 (056) 374-89-37. Продукція продається фізичним та юридичним особам у місцях роздрібно́ї та оптової торгівлі за цінами, вказаними продавцем, відповідно до чинного законодавства. За рішенням питань сервісного обслуговування звертайтеся по тел. 056-374-89-38.

Дане керівництво містить правила експлуатації та технічного обслуговування мотоцикла.

Будь ласка, уважно вивчіть інструкцію і в точності дотримуйтесь зазначених у ньому правил і рекомендацій, щоб подовжити термін експлуатації мотоцикла і звести до мінімуму можливі несправності. Дбайливо зберігайте це керівництво і звертайтеся до нього в разі виникнення питань з експлуатації, зберігання і транспортування. У разі виникнення необхідності отримання додаткової інформації, зверніться до продавця мотоцикла. У разі зміни власника вироба передайте це керівництво новому власнику.

Представництво нашої компанії знаходиться у всіх регіонах України та має всі необхідні засоби для проведення кваліфікованого технічного сервісного обслуговування, а також готове надати консультації з питань, пов'язаних з експлуатацією мотоцикла.

Виробник: GUANGBEN WANQIANG MOTORCYCLE CO.,LTD; SANKOU VILLAGE TUCHANG TOWN HECHUANG DIST., CHONGQING, CHINA. Виробник не несе відповідальності за збиток та можливі пошкодження, заподіяні в результаті несанкціонованого переобладнання й модернізації мотоблока, неправильного поводження з ним або використання його не за призначенням.

УВАГА!

Дотримання зазначених у цьому керівництві правил експлуатації та обслуговування є основною умовою правильного використання мотоцикла! Перед початком використання мотоцикла уважно вивчіть це керівництво.

УВАГА!

Будь-які зміни, внесені власником мотоцикла в конструкцію будь-яких вузлів, звільняють виробника від будь-якої відповідальності за можливі поломки мотоцикла і травмування мотоцикліста!

Експлуатувати, обслуговувати та ремонтувати мотоцикл можуть люди, які мають необхідну технічну підготовку й ознайомлені з вимогами безпеки. Відповідно до законодавства України. Особи, які експлуатують мотоцикл, є власниками транспортного засобу підвищеної небезпеки та несуть повну відповідальність за загальну безпеку і дотримання правил заповігання нещасним випадкам, а також за дотримання Правил дорожнього руху під час руху по дорогах загального користування. Отримання дозволів, свідоцтв, посвідчень та інших документів, необхідних для експлуатації мотоцикла, здійснюється відповідно до вимог чинного законодавства.

УВАГА!

Усю відповідальність за наслідки, які виникли в результаті неправильного поводження з мотоциклом або використання його не за призначенням, несе його власник!

УВАГА!

У зв'язку з постійним вдосконаленням вузлів і агрегатів мотоциклів, виробник залишає за собою право на внесення змін (що не стосуються основних технічних та експлуатаційних характеристик, принципів експлуатації та обслуговування мотоцикла) як у зовнішній вигляд, конструкцію, комплектацію та оснащення мотоцикла, так і у вміст цього керівництва без спеціального або попереднього повідомлення споживачів.

ЗМІСТ

1.ЗАГАЛЬНІ ВІДОМОСТІ	5
2.ПРАВИЛА ТА ЗАХОДИ БЕЗПЕКИ	8
3.ЕКСПЛУАТАЦІЯ	12
4.ТЕХНІЧНЕ ОБСЛУГОВУВАННЯ	26
5.МОЖЛИВІ НЕСПРАВНОСТІ ТА ШЛЯХИ ЇХ УСУНЕННЯ	54
6.ГАРАНТІЙНІ ЗОБОВ'ЯЗАННЯ	60

1. ПРИЗНАЧЕННЯ Й ОСНОВНІ ТЕХНІЧНІ ХАРАКТЕРИСТИКИ МОТОЦИКЛА

1.1. Призначення мотоцикла

Легкий дорожній мотоцикл моделі **SPARK** сертифікований в Україні та за своєю конструкцією й експлуатаційними характеристиками відповідає вимогам нормативних документів, що зазначені у сертифікаті.

Мотоцикл призначений для перевезення двох осіб – водія та пасажирів, на малу та середню відстань як в умовах населених пунктів, так і для доріг загального користування – польові та ґрунтові. Мотоцикл розрахований для особистих, сімейних і домашніх потреб, не пов'язаних з комерційною та підприємницькою діяльністю. Мотоцикл не розрахований на участь у спортивних та інших змаганнях і не призначений для експлуатації в екстремальних умовах.

Застосування перевіреної часом класичної конструкції мотоцикла та новітньої технології виготовлення його агрегатів і систем дозволили поєднати легкість керування і доступність з технічною досконалістю і надійністю конструкції.

Мотоцикл оснащений одноциліндровим чотиритактним карбюраторним бензиновим двигуном з повітряним охолодженням, електростартером і кикстартером, 5-ступінчастою коробкою перемикачів передач, жорсткою сталеву рамою, дисковим переднім та заднім барабанним гальмами коліс, телескопічною передньою вилкою і маятниковою підвіскою заднього колеса з двостійковою системою амортизації, алюмінієвими литими колісними дисками, повним комплектом електроприладів освітлення та сигналізації.

УВАГА!

Перевезення на мотоциклі трьох і більше людей, незалежно від їхнього віку, ваги і габаритів, категорично забороняється!

1.2. Комплектація

До комплекту поставки мотоцикла входить:

1. Мотоцикл у зборі.
2. Керівництво з експлуатації.
3. ЗІП з інструментами: викрутка, гайковий ключ.

Усі мотоцикли ТМ «**SPARK**» проходять суворий контроль і тестування в процесі складання, а також передпродажну підготовку, поставляються в роздрібний продаж повністю заправленими робочими рідинами і ПММ (крім палива). Приймання мотоцикла здійснюється безпосередньо в точці придбання і включає в себе:

- візуальний огляд;
- перевірку комплекту;
- перевірку дії електрообладнання: габаритного світла, фари (ближнього й дальнього світла), стоп-сигналів, покажчиків повороту, звукового сигналу, панелі приладів;
- запуск двигуна;
- перевірка дії систем і агрегатів мотоцикла до початку руху та у русі;
- перевірка повноти й правильності заповнення супровідної документації.

Після процедури приймання, взаєморозрахунків і завершення оформлення супровідної документації (претензії з некомплектності та з несправностей), які могли бути виявлені під час цієї процедури, не приймаються.

Обкатка мотоцикла здійснюється власником самостійно, відповідно до наведених у цьому керівництві вимог й рекомендацій.

1.3. Основні технічні характеристики

Характеристика	Значення та параметри
	SPARK SP125C-3WQ
Тип мотоцикла	Двомісний, дорожній
Вантажопідйомність, кг	150
Тип двигуна	Одноциліндровий, чотиритактний, бензиновий, карбюраторний, з повітряним охолодженням, з верхнім розташуванням клапанів
Об'єм двигуна, см ³	124
Потужність двигуна, кВт	6,2 (при 7000 об/хв)
Максимальна швидкість, км/год	85
Тип стартера	Електростартер, кікстартер
Тип застосовуваного палива	Неетильований бензин з октановим числом не нижче 92
Запалювання	CDI
Об'єм паливного бака, л	4
Тип КПП	4-ступінчаста
Зчеплення	Механічне
Тип моторного мастила	Напівсинтетичне моторне мастило «SPARK» 4T SAE 10W-40 API SL
Привід заднього колеса	Ланцюгова передача
Тип переднього та заднього гальма	дискове / барабанне
Розмір шин: передня / задня, дюйм	2,50-17 / 2,75-17
Колісна база, мм	1250
Габаритні розміри, (ДхШхВ) мм	1700x460x860

2. ВИМОГИ БЕЗПЕКИ

Загальні положення та вимоги безпеки

Чітке дотримання правил безпеки, запобіжних заходів, своєчасне виконання вимог і рекомендацій цієї інструкції з експлуатації та технічного обслуговування є основною умовою безпечної, ефективної й довгострокової експлуатації мотоцикла.

До експлуатації допускаються тільки технічно справні, повністю укомплектовані мотоцикли, зареєстровані в органах державної реєстрації відповідно до вимог чинного законодавства. Керувати мотоциклом можуть особи, які мають дійсне водійське посвідчення встановленого зразка, що пройшли медичний огляд, ознайомлені з будовою мотоцикла, правилами його експлуатації та вимогами безпеки.

Самостійне переобладнання мотоцикла або зміна стандартних налаштувань може негативно вплинути на безпеку його експлуатації. Не допускається демонтаж з мотоцикла передбачених конструкцією захисних кожухів або огорож, а також інших деталей і складальних одиниць, що впливають на безпеку його роботи.

УВАГА!

Водію мотоцикла КАТЕГОРИЧНО ЗАБОРОНЕНО експлуатувати або виконувати технічне обслуговування мотоцикла у стані алкогольного або наркотичного сп'яніння, а також перебуваючи під впливом сильнодіяючих лікарських препаратів!

Забороняється

- Експлуатувати й обслуговувати мотоцикл особам, які не ознайомилися з даним Керівництвом.
- Експлуатувати та обслуговувати мотоцикл дітям і особам з обмеженими фізичними можливостями.
- Експлуатувати й обслуговувати мотоцикл, що знаходиться в несправному стані або в неповній комплектації.
- Використовувати пошкоджені або саморобні деталі, агрегати і комплектуючі.
- Запускати двигун з несправним глушником або без глушника.
- Заправляти мотоцикл паливом при працюючому або гарячому двигуні.
- Відкривати кришку горловини паливного бака при працюючому або не охолодженому двигуні.

- Накривати мотоцикл при працюючому двигуні.
- Запускати двигун мотоцикла в закритих приміщеннях без забезпечення належного виведення вихлопних газів.
- Використовувати мотоцикл у вогнєнебезпечних умовах, поблизу вибухонебезпечних речовин, біля відкритих джерел вогню.

Водій мотоцикла повинен знати, що найбільш небезпечними чинниками, які можуть діяти на нього у процесі експлуатації та обслуговування мотоцикла, є падіння водія в результаті його необережних дій при пересуванні, легкозаймисті речовини, етиловий бензин, обладнання, інструмент, пристосування. Легкозаймисті речовини (а також їхні пари), при порушенні правил безпеки в процесі поводження з ними, можуть стати причиною пожежі і вибуху. Устаткування, інструмент і пристосування при неправильному їх використанні або несправності можуть стати причиною серйозних травм.

Водій мотоцикла зобов'язаний дотримуватися правил експлуатації мотоцикла, які встановлені заводом виробником; виконувати всі вимоги Правил дорожнього руху, правил пожежної безпеки, правил особистої безпеки та гігієни при експлуатації мотоцикла і проведенні операцій з технічного обслуговування; вміти надавати першу допомогу постраждалим при пораненнях і нещасних випадках. При порушенні вимог безпеки водій несе відповідальність відповідно до чинного законодавства України.

Правила безпеки при заправці паливом

- Заправку паливом проводити тільки при непрацюючому двигуні. Не допускати переповнення паливного бака.
- Якщо при заповненні бака бензин пролився, переконайтеся перед запуском двигуна, що це місце повністю висохло і бензинові пари вивітрилися, в іншому випадку слід змінити місце запуску, відвівши мотоцикл не менше ніж на три метри від місця розливу.
- Пари бензину легкозаймисті і вибухонебезпечні. Не проводити заправку паливом і не заводити двигун поблизу джерела відкритого вогню, біля нагрівальних приладів або несправної електропроводки, не палити і не запалювати вогонь під час заправки.
- Після завершення заправки переконайтеся, що кришки паливного бака і заправної каністри щільно закриті.
- Якщо бензин потрапив на одяг, слід негайно замінити його.

УВАГА!

Пари бензину токсичні, вдихання їх може призвести до отруєння. При попаданні бензину на відкриті ділянки шкіри ретельно промийте ці місця теплою водою з милом.

При появі полум'я необхідно засипати його піском, накрити брезентом, мішковиною або іншої щільною, бажано мокрою, тканиною. Для гасіння палива, яке палає, необхідно використовувати вуглекислотний або порошковий вогнегасник, паливо, що горить, не заливати водою.

Вимоги безпеки перед початком руху

Приступати до руху можна, лише попередньо оглянувши мотоцикл і переконавшись у справності основних вузлів і систем керування. Особливу увагу необхідно звернути на справність і регулювання гальм.

Заправку мотоцикла паливом слід проводити завчасно, відповідно до правил безпеки, встановлених на пунктах заправки. Для перекачування бензину користуватися спеціальним пристроєм.

Вантаж не повинен виступати за габарити мотоцикла більше, ніж допустимо Правилами дорожнього руху, а маса вантажу не повинна перевищувати допустиму вантажопідйомність мотоцикла і негативно впливати на його стійкість при русі.

Перед пуском двигуна необхідно переконатися у відсутності сторонніх предметів на обертових частинах мотоцикла, у відсутності перешкод руху, відповідно до вимог безпеки дорожніх умов, розмірів проїздів і розворотів, схилів і перепадів дорожнього покриття.

Вимоги безпеки під час руху

При русі мотоцикла водій зобов'язаний: дотримуватися Правил дорожнього руху; бути уважним і не відволікатися від своїх обов'язків; використовувати засоби індивідуального захисту – шолом, пілозахисні окуляри і рукавички.

УВАГА!

Категорично заборонено водієві розмовляти по мобільному телефону під час руху мотоциклу, оскільки це може призвести до втрати керування і до виникнення аварійної ситуації.

При русі по дорогах загального користування або в колоні техніки необхідно дотримуватися безпечної дистанції від транспортного засобу, що рухається попереду. При русі в місцях скупчення людей або тварин, а також у зоні можливої їхньої раптової появи, треба знизити швидкість, за потреби – подати звуковий сигнал.

Рекомендується уникати різкого гальмування, особливо на мокрій дорозі та під час ожеледі.

У разі проколу шини і витоку повітря, а також появи ознак несправності двигуна або ходової системи, рух необхідно припинити і вжити заходи з усунення несправностей.

Не можна залишати без нагляду мотоцикл з працюючим двигуном, навіть на короткий час, а тим більше – під час стоянок. Перед тим як залишити мотоцикл, необхідно переконатися в тому, що він не створює перешкод руху інших транспортних засобів у попутному і зустрічному напрямках, вимкнути запалення і перекрити подачу палива.

3. ЕКСПЛУАТАЦІЯ МОТОЦИКЛА

3.1. Огляд перед початком руху

Для забезпечення безпеки дуже важливо витратити трохи часу і перед початком руху обійти навколо мотоцикла, щоб перевірити його стан. При виявленні будь-якої несправності обов'язково усуньте її або зверніться за допомогою до сервісного центру.

УВАГА!

Неналежне технічне обслуговування мотоцикла або залишена перед поїздкою без уваги несправність може стати причиною аварії, у якій ви або інші люди можуть отримати серйозні травми або навіть загинути.

Перед кожною поїздкою необхідно перевірити:

1. Рівень мастила у двигуні – додайте моторне мастило, якщо це необхідно. Переконайтеся, щоб не було витікання.
2. Рівень палива – за потреби долийте паливо в паливний бак. Переконайтеся, щоб не було витікання.
3. Передні і задні гальма – перевірте працездатність і кількість гальмівної рідини.
4. Шини – перевірте стан і тиск.
5. Дросельна заслінка – перевірте плавність її роботи і переконайтеся, що вона повністю закривається за будь-якого положення керма.
6. Прилади освітлення і звуковий сигнал – переконайтеся, що фара, задній ліхтар, стоп-сигнал, покажчики поворотів, індикатори і звуковий сигнал працюють нормально.
7. Кріплення вузлів, агрегатів і додаткового устаткування – переконайтеся, що всі складові частини мотоцикла надійно закріплені.

3.2. Порядок обкатки

Правильна обкатка мотоцикла – запорука його тривалої і безвідмовної роботи у майбутньому. Під час обкатки відбувається підвищення зношення робочих поверхонь деталей, тому слід приділяти особливу увагу експлуатації мотоцикла протягом перших 1000 км пробігу.

При обкатці виконувати такі вимоги: починати рух тільки після прогріву двигуна (4–6 хвилин), не допускати великої частоти обертання колінчастого вала двигуна під час прогріву, не перевантажувати двигун, уникати руху по важких дорогах. Не рекомендується проводити навчальні поїздки у період обкатки.

Під час періоду обкатки максимальне число оборотів колінчастого вала двигуна не повинно перевищувати 5,5х1000 об/хв (див. рис. 3.2.2.), Слід уникати зрушення з місця з повністю відкритою дросельною заслінкою і різких розгонів. Перші 100 км обкатка повинна проводитися без перевезення пасажирів і без всякого вантажу. Уникайте руху з повністю відкритим дроселем при перемиканні передач. Протягом перших 500 км періоду обкатки максимальна швидкість не повинна перевищувати 35–40 км/год. Протягом періоду обкатки 500–1000 км максимальна швидкість не повинна перевищувати 55-60 км/год, сумарне навантаження – не більше 100 кг.

У процесі обкатки, особливо у початковій її стадії, уникайте тривалої роботи двигуна на постійних обертах і руху з постійною швидкістю – змінюйте оберти двигуна і частіше перемикайте передачі, щоб усі рухомі елементи могли притертися один до одного на різних режимах роботи.

Після перших 500 км пробігу необхідно замінити мастило в картері двигуна, а після завершення обкатки необхідно провести повне техобслуговування мотоцикла.

3.3. Запуск двигуна.

УВАГА!

Не заводьте двигун мотоцикла в замкнутому просторі, щоб уникнути отруєння вихлопними газами!

Відпрацьовані вихлопні гази двигуна мотоцикла містять токсичний окис вуглецю. Окис вуглецю може швидко досягти високої концентрації в замкнутому просторі, такому як гараж. Не заводьте двигун у гаражі із закритими воротами. Навіть

якщо двері і ворота гаража відкриті, двигун повинен працювати тільки протягом часу, необхідного для виведення мотоцикла з гаража.

Запуск двигуна за допомогою електростартера

1. Перед запуском двигуна вставте ключ у замок запалювання, поверніть його у крайнє праве положення **ON** « \curvearrowright ». (див. 4. 1.) і переконайтеся в тому, що:
 - в коробці передач увімкнена НЕЙТРАЛЬ: на панелі приладів (див. рис. 3.3.) світиться індикатор нейтральної передачі;
 - важіль керування повітряною заслінкою карбюратора (див. рис. 3.3.) встановлено в середнє положення;
 - паливний кран (див. рис. 3.5.) відкритий.



Рис. 4.1. Замок запалювання

2. При повністю закритій дросельній заслінці натиснути кнопку запуску двигуна електростартером (див. рис. 4.1.) і утримувати її в натиснутому стані до запуску двигуна, але не більше 5 секунд. Якщо запуск двигуна не відбувся, почекати 10 секунд і знову натиснути кнопку запуску. Якщо двигун на холостому ходу працює не стабільно, після запуску злегка відкрити дросельну заслінку.

3. Після прогріву двигуна повернути важіль керування повітряною заслінкою в положення «відкрито» (крайне нижнє положення).


У холодну пору року перед запуском двигуна повітряну заслінку рекомендується прикрити повністю.


Якщо двигун не вдається запустити після декількох спроб, можливо камера згоряння двигуна залита надлишком палива. В цьому випадку необхідно почекати кілька хвилин, потім повторити процедуру запуску.

Запуск двигуна за допомогою кікстартера

Якщо акумулятор мотоцикла несправний або має недостатній заряд, запуск двигуна електростартером стає неможливим. У цьому випадку для запуску двигуна необхідно скористатися кікстартером (див. рис. 3.6.).

Для запуску двигуна кікстартера необхідно виконати такі дії:

- повернути ключ запалювання в положення **ON** «» (увімкнено);
- встановити важіль керування повітряною заслінкою в середнє положення;
- перевести відкидний важіль кікстартера в нижнє, робоче положення;
- один або кілька разів енергійно натиснути ногою на важіль кікстартера, відкривши при цьому дросельну заслінку на ¼ її ходу;
- після запуску двигуна перевести відкидний важіль кікстартера у верхнє, транспортне положення;
- давши двигуну прогрітисся протягом 1–2 хвилин, повернути важіль керування повітряною заслінкою в положення «відкрито».

Для того, щоб заглушити двигун, переведіть кнопку ввімкнення у положення «» і поверніть ключ запалювання в крайнє лїве положення (див. рис. 4.2.).

Для того, щоб мотоцикл знаходився у режимі стоянки спочатку поверніть кермо у крайнє лїве положення, а потім ключем запалювання зафіксуйте замок, що знаходиться на шасї (див. рис. 4.7.).

Запуск двигуна при русї під схил можливий, але вкрай небажаний, оскїльки при цьому створюються значнї динамїчнї навантаження на ходову частину, трансмісію і двигун мотоцикла, що може призвести до їх передчасного виходу з ладу.

3.4. Початок руху, перемикання передач

Після того, як двигун прогріється мотоцикл готовий до початку руху.

УВАГА!

Перед початком руху необхідно переконатися в тому, що шлях вільний, що не буде створена перешкода іншому транспорту або аварійна ситуація.

Для того, щоб почати і продовжувати рух, необхідно:

1. Вижати важіль зчеплення на кермі (див. рис. 3.4.) і утримувати його.
2. Увімкнути першу передачу, натиснувши ногою на важіль перемикання передач (див. рис. 3.5.).
3. Відкрити дросельну заслінку приблизно на 1/4 її ходу.
4. Плавнo відпускаючи важіль зчеплення й утримуючи рівновагу почату рухом мотоцикла, регулюючи при цьому рукоятку дросельної заслінки «газ».
5. Плавнo збільшуючи оберти колінчастого вала двигуна, розігнати мотоцикл до швидкості 10–12 км/год. Вижавши зчеплення, увімкніть другу передачу, натиснувши важіль передач (аналогічне перемикання здійснюється на 3, 4 передачу), плавнo відпускайте зчеплення. На дисплеї відображається поточна передача.
6. Продовжувати розгін і рух мотоцикла, послідовно перемикаючись із нижчих передач на вищі.
7. Для зниження швидкості руху мотоцикла перемикання передач виконується у зворотному порядку: від вищих до нижчих. Перемикання на нижчу передачу здійснюється натиском на задню частину важеля перемикання коробки передач.

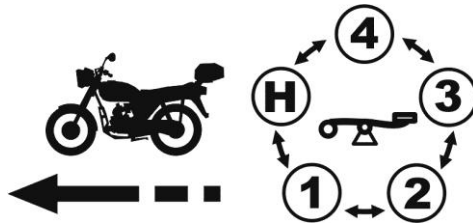


Рис. 4.2. Схема перемикання передач

УВАГА!

Перемикання передач у даному мотоциклі здійснюється за принципом: «Важіль передачі – перша передача – нейтраль – наступні передачі».

У напрямку: Н-1-2-3-4-Н-1-2-3-4-Н-....

УВАГА!

Нога не повинна постійно перебувати на важелі перемикання передач, оскільки у разі випадкового натискання на нього коробка передач може вийти з ладу.

Паливний кран

Паливний кран має три положення:

- верхнє вертикальне RES – відкрито живлення резервним паливом;
- ліве горизонтальне OFF – закрито живлення паливом;
- нижнє вертикальне ON – відкрито живлення основним запасом палива.

3.5. Використання гальм

Для керування, зупинки і стоянки мотоцикла використовуються гальма. Даний мотоцикл обладнаний двома незалежними гальмівними системами: переднім дисковим і заднім – барабанним. Управління переднім гальмом здійснюється за допомогою важеля на правій стороні керма (див. рис. 3.4.). Керування заднім гальмом здійснюється педаллю, розташованою поруч з правою підніжкою водія (див. рис. 3.6.).

Передня і задня гальмівні системи мотоцикла можуть працювати самостійно, однак у більшості випадків використання тільки переднього або тільки заднього гальма може не дати бажаного ефекту. Для забезпечення нормального гальмування слід одночасно натискати важіль переднього і педаль заднього гальма і переходити на знижені передачі в міру зниження швидкості. Для максимально ефективного гальмування закрийте дросельну заслінку, енергійно натисніть на важіль і педаль гальма і вижати важіль зчеплення (якщо є) до того, як мотоцикл повністю зупиниться, щоб двигун не заглох.

Водієві необхідно правильно оцінювати дорожню ситуацію і заздалегідь вибирати оптимальну швидкість руху, щоб уникати різких гальмувань. Для зниження швидкості зазвичай необхідно енергійно використовувати заднє гальмо і плавно переднє гальмо. За потреби екстреному гальмуванню одночасно інтенсивно використовуються переднє і заднє гальмо. Необхідно пам'ятати, що при екстреному гальмуванні на дорозі з низьким коефіцієнтом зчеплення (мокрій, брудній, обледенілій тощо) переднє або заднє колесо можуть піти «юзом» (заблокуватися), що значно ускладнює керування мотоциклом. На поворотах, особливо при русі на високій швидкості, екстрене гальмування може призвести до занесення і навіть перекидання мотоцикла.

Якщо гальмо використовується тривалий час, воно нагрівається і гальмівний ефект знижується. Під час руху зі схилю можливо перемкнути на нижчу передачу для поліпшення керованості мотоцикла і використання можливості здійснювати гальмування двигуном.

УВАГА!

Не можна постійно тримати ногу на педалі заднього гальма, тому що при цьому може відбуватися перегрівання гальма і прискорюється зношення гальмівних колодок, крім того вмикається стоп-сигнал, що може ввести в оману водіїв інших транспортних засобів.

3.6. Зупинка та стоянка. Захист від крадіжки

Після зупинки мотоцикла необхідно заглушити двигун і встановити мотоцикл на одну з відкидних підніжок – або бічну, або центральну. Не рекомендується залишати мотоцикл у положенні самовільного переміщення або падіння. Важіль перемикачів передач повинен бути переведений у нейтральну позицію, кермо повернути до упору вліво, запалювання повинно бути вимкнене, ключ запалювання переведений у крайнє ліве положення (див. рис. 4.6.). Ключ витягнутий.

Майданчик, який вибраний для зупинки або стоянки мотоцикла, повинний бути по можливості рівним, твердим і забезпечувати збереження і безпеку мотоцикла. Якщо є необхідність зупинитися на схилі, орієнтуйте мотоцикл таким чином, щоб знизити ризик того, що мотоцикл зрушиться з місця або перекинеться.

Для запобігання викраденню мотоцикла передбачений індивідуальний ключ запалювання та замковий пристрій блокування керма. Для посилення захисту рекомендується зберігати мотоцикл у гаражі або на стоянках, що охороняються.

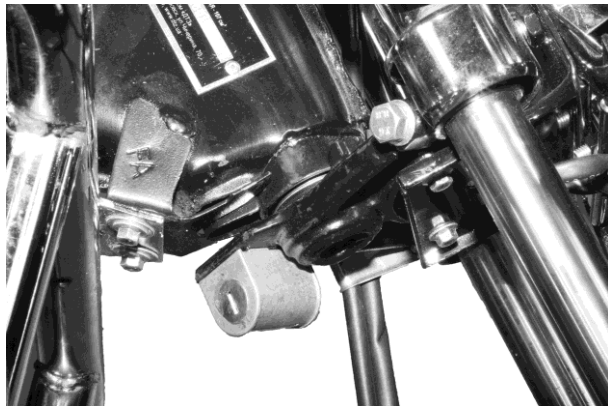


Рис. 4.7. Замок блокування керма

3.7. Використання електрообладнання

До складу виконавчого електрообладнання даного мотоцикла входять такі пристрої:

1. Дисплей увімкненої передачі.
2. Фара.
3. Передні і задні покажчики поворотів.
4. Звуковий сигнал.
5. Електростартер.
6. Комбінований задній ліхтар.
7. Правий і лівий блоки перемикачів.
8. Світлові індикатори.

Панель приладів (див. рис. 3.3.) включає в себе: тахометр, спідометр, одометр, дисплей увімкненої передачі, лічильник пробігу, покажчик рівня палива, індикатор увімкнення дальнього світла фари, замок запалювання.

Тахометр призначений для контролю за обертами колінчастого вала двигуна, що показує частоту обертання колінчастого вала двигуна в тисячах обертів у хвилину. Тахометр може допомогти вам вибрати найбільш економічний режим руху. Знаходження стрілки тахометра поблизу червоної зони показує, що двигун розвинув оберти, близькі до максимально допустимих. Якщо мотоцикл часто експлуатується з такими обертами, частота проведення технічного обслуговування повинна бути збільшена вдвічі.

Блок контрольних ламп включає в себе:

- індикатор покажчиків поворотів – сповіщає про увімкнений покажчик повороту.
- індикатор нейтральної передачі – загоряється при увімкненій нейтральній передачі.

На рідкокристалічному дисплеї відображаються:

- спідометр – призначений для контролю за швидкістю руху мотоцикла, проградуєований у «км/год»;
- одометр – показує загальний і добовий пробіг мотоцикла в кілометрах, ці показники є базовими для визначення необхідності проведення різних видів технічного обслуговування;
- індикатор увімкненої передачі – вказує, яка саме передача увімкнена у даний момент;

- лічильник добового пробігу – показує добовий пробіг мотоцикла у км;
- показчик рівня палива – показує залишок рівня палива в баку.

Розташований поруч з панеллю приладів замок запалювання має дві позиції (див. рис. 4.1.):

❖ - «вимкнено» (ключ вліво), все електрообладнання знеструмлено;

⤵ - «увімкнено» (ключ вправо), можлива робота всіх електроприладів і систем. У цьому положенні ключ із замка витягти не можна.

УВАГА!

Щоб уникнути деформації ключа запалювання, повертайте його з мінімальним зусиллям!

Керування електроустаткуванням мотоцикла здійснюється за допомогою лівого та правого блоків керування, що знаходяться на кермі (див. рис. 3.4.). Блоки керування працюють тільки при увімкненому запалюванні.

На лівому блоці перемикачів електроприладами знаходяться: клавіша увімкнення дальнього світла фари (без фіксації), клавіша перемикачів фари у режим ближнього або дальнього світла, перемикач показчиків поворотів, а також клавіша подачі звукового сигналу. Увімкнення правих чи лівих показчиків поворотів здійснюється переміщенням важеля перемикача відповідно вправо або вліво. Після виконання повороту важіль необхідно примусово повернути в центральну позицію. Зміна світла фари здійснюється переміщенням клавіші перемикача вгору і вниз. Верхнє положення відповідає дальньому світлу фари, нижнє – ближньому. Перемикач працює при увімкненому перемикачі режимів «габарити-фара» правого блоку перемикачів.

У правому блоці перемикачів електроприладами знаходиться: клавіша вимкнення двигуна, перемикач режимів роботи освітлювального обладнання «габарити-фара», клавіша увімкнення електростартера.

Перемикач режимів роботи освітлювального обладнання «габарити-фара» має три позиції:

- крайня права – «все вимкнене»;
- середня – «увімкнені габаритні ліхтарі»;
- крайня ліва – «увімкнені габаритні вогні і фара».

Клавіша увімкнення електростартера спрацьовує, якщо або ввімкнена нейтральна передача у коробці передач, або вижатий важіль зчеплення.

Живлення електричної системи мотоцикла при працюючому двигуні здійснюється від вбудованого генератора, а при непрацюючому двигуні – від акумуляторної батареї. На даному мотоциклі встановлена акумуляторна батарея ємністю 7 ампергодин з робочою напругою 12 В.

Не рекомендується при непрацюючому двигуні мотоцикла залишати на тривалий час ввімкненими габаритні ліхтарі, а тим більше – фари, тому що це може призвести до надмірного розряду акумулятора, і як наслідок неможливості запуску двигуна електростартером.

3.8. Очищення мотоцикла.

Мотоцикл призначений для експлуатації як у міських умовах на дорогах з високоякісним дорожнім покриттям, так і в умовах сільської місцевості на дорогах без покриття, і по рівній місцевості поза дорогами. Експлуатація мотоцикла на дорогах без покриття, особливо в дощові періоди, призводить до значного забруднення поверхонь агрегатів мотоцикла.

Бруд і пісок є однією з основних причин передчасного зносу відкритих рухомих частин мотоцикла. Піщинки і дрібні частинки ґрунту здатні проникати в усі, навіть важкодоступні вузли, пошкоджуючи деталі, – як металеві, так і гумові. Бруд і сміття, що забилися в рельєфні поверхні двигуна мотоцикла, значно знижують ефективність його роботи і можуть стати причиною перегріву двигуна. Дуже важливо стежити за чистотою повітряного фільтра і фільтрової коробки. Крім того під шаром бруду важко своєчасно виявити пошкодження деталей, знос, витік мастила. Щоб звести до мінімуму ці неприємні наслідки слід регулярно очищувати і мити мотоцикл. Особливу увагу потрібно звернути на чистоту коліс, гальм, підвіски, деталей ланцюгової передачі, маточин коліс, рульової колонки, ручки газу, важелів управління гальмами і зчепленням. Також рекомендується періодично розбирати, чистити і змащувати перераховані вище вузли.

У разі миття мотоцикла струменем води зі шланга або мийного агрегату закривайте отвір глушника спеціальною пробкою, щоб виключити потрапляння води у вихлопну систему та глушник. У разі миття апаратом високого тиску необхідно вжити всіх заходів для того, щоб вода, що подається під тиском, не пошкодила електронні вузли і не залила електропроводку, а також не вимила мастило з відкритих рухомих передач і з'єднань.

Не рекомендується використовувати мийні засоби та очисники, які не призначені спеціально для пофарбованих поверхонь мотоциклів і автомобілів, тому що вони можуть містити жорсткі очищувальні компоненти і хімічні розчинники, здатні пошкодити забарвлені металеві поверхні і пластикові деталі мотоцикла.

Сіль, що міститься в засобах боротьби з ожеледицею, яка використовується на дорогах у зимовий період, і морська вода можуть стати причиною корозії металевих деталей. Після руху по ділянках доріг, на яких використовувалися матеріал для боротьби з ожеледицею, необхідно промити мотоцикл струменем чистої води (не використовувати теплу воду, оскільки вона посилює вплив солі).

Після миття мотоцикл необхідно висушити і змастити, металеві поверхні обробити захисним воском. Особливо важливо дотримуватися цього правила в морозний час року, тому що волога, яка залишилася, перетвориться на лід. Проблемою може стати вода, що скупчилася в подушці сидіння, повітряному фільтрі, тросах і ручці газу та ін.

УВАГА!

Відразу після миття ефективність гальм мотоцикла може тимчасово знизитися, це збільшить гальмівний шлях. Для відновлення нормальної роботи гальм може знадобитися зробити кілька гальмувань при русі на малій швидкості.

3.9.Транспортування мотоцикла

Транспортування мотоцикла допускається всіма видами транспорту, що забезпечує його збереження та відповідає умовам загальних правил перевезення. Під час транспортування і вантажно-розвантажувальних робіт мотоцикл не повинен зазнавати різких поштовхів і ударів, повинен бути захищений від зовнішніх пошкоджень. Розміщення і кріплення мотоцикла в кузові транспортного засобу повинні забезпечувати стійке положення і відсутність можливості самовільного переміщення мотоцикла під час транспортування. При транспортуванні мотоцикла на далеку відстань рекомендується злити паливо з паливного бака і від'єднати акумуляторну батарею.

3.10. Зберігання мотоцикла

Установка мотоцикла на тривале зберігання, наприклад на зимовий період, вимагає виконання спеціальних підготовчих робіт, щоб зменшити негативний ефект тривалого зберігання. Крім того, якщо необхідно провести ремонт мотоцикла, його рекомендується виконати до постановки на зберігання, оскільки є ймовірність того, що до моменту зняття мотоцикла зі зберігання про необхідність ремонту можна забути. Перед консервацією мотоцикл необхідно ретельно вимити.

Консервація мотоцикла

1. Замінити мастило в картері двигуна.
2. Зняти акумуляторну батарею. Зберігати її в місці, захищеному від мінусових температур і прямого сонячного світла. Раз на місяць рекомендується заряджати акумуляторну батарею у повільному режимі.
3. Злити бензин з паливного бака у відповідну ємність. Нанести на внутрішню поверхню паливного бака спеціальне мастило з інгібітором корозії. Закрити кришку заливної горловини паливного бака. Випускний отвір глушника закрити промасленим папером.

УВАГА!

Бензин вогнебезпечний і вибухонебезпечний. Неакуратно працюючи з паливом, можна отримати серйозні опіки і травми. Зливаючи паливо, необхідно дотримуватися запобіжних заходів: зливати його тільки на відкритому повітрі при непрацюючому двигуні, не тримайте телефон близько до палива джерела іскор і відкритого полум'я, негайно витріть бризки або пролите паливо.

4. Для захисту від корозії внутрішньої поверхні циліндра треба виконати:
 - зняти свічковий наконечник зі свічки запалювання, використовуючи клейку стрічку або шнурок, прикріпити його до будь-якої пластикової частини мотоцикла;
 - вивернути свічку запалювання з двигуна і покласти в безпечному місці;
 - залити в циліндр 15–20 куб. см чистого моторного мастила і закрити гніздо свічки запалювання шматком ганчір'я;
 - повернути кікстартером вал двигуна кілька разів, щоб розподілити мастило по внутрішній поверхні циліндра;
 - встановити на місце свічку запалювання і надіти на неї накінецьник;

- зняти ланцюг, очистити від бруду та іржі, ретельно змастити ланцюг і зірочки мастилом для захисту від корозії (ланцюг рекомендується зберігати окремо у вологозахисній упаковці).
5. Нанести на всі пофарбовані поверхні мотоцикла шар захисного воску, а на хромовані поверхні – мастило, що запобігає корозії.
 6. Довести тиск повітря в шинах до нормального значення. Встановити мотоцикл на центральній підставці таким чином, щоб колеса виявилися вивішеними.
 8. За потреби – вкрити мотоцикл від попадання пилу і бруду.

Не допускається зберігати мотоцикл у приміщенні з підвищеною запиленістю та вологістю, наявністю в повітрі агресивних газів і парів агресивних рідин, поблизу опалювальних батарей, місць зберігання кислот, лугів, мінеральних добрив та інших агресивних середовищ. Не рекомендується тривалий час зберігати мотоцикл на відкритих майданчиках або в місцях, де можливий вплив атмосферних опадів і прямого сонячного світла.

Розконсервація мотоцикла після зберігання

1. Розкрити мотоцикл і очистити його. Якщо після консервації мотоцикла минуло більше 4 місяців, замінити моторне мастило.
2. За потреби зарядити акумуляторну батарею і встановити її на мотоцикл.
3. Очистити від консерваційного мастила ланцюг і зірочки, встановити ланцюг на мотоцикл і відрегулювати його натяг. Змастити ланцюгову передачу мастилом для мотоциклетних ланцюгів.
4. Видалити надлишок спеціального аерозольного мастила, яке захищає внутрішню поверхню паливного бака від корозії. Заповнити паливний бак свіжим бензином.
5. Провести повний огляд мотоцикла і простежити роботу його систем і агрегатів перед поїздкою.
6. Провести пробну поїздку на мотоциклі на малій швидкості в безпечному місці, осторонь від дорожнього руху.

Утилізація

Мототехніка, у якій закінчився термін використання, оснащення та упаковка повинні здаватися на утилізацію і переробку. Інформацію з утилізації можна отримати в місцевій адміністрації.

4. ТЕХНІЧНЕ ОБСЛУГОВУВАННЯ МОТОЦИКЛА

Своєчасне і правильне виконання технічного обслуговування є основою для безпечної, економічної та безвідмовної роботи мотоцикла. Якщо у Вас виникають питання з проведення технічного обслуговування мотоцикла, проконсультуйтеся з продавцем або з фахівцями сервісного центру.

Якщо мотоцикл потрапив у дорожньо-транспортну пригоду, зверніться у сервісний центр для проведення ретельної перевірки всіх систем і механізмів, навіть якщо Ви самі здатні виконати ремонт.

Завжди дотримуйтесь рекомендацій з огляду та технічного обслуговування, які викладені в цій інструкції мотоцикла.

УВАГА!

Неналежне технічне обслуговування мотоцикла або залишена перед поїздкою без уваги несправність можуть стати причиною аварії, в якій можуть отримати серйозні травми або загинути люди.

Приступаючи до виконання будь-яких робіт з обслуговування або ремонту мотоцикла, уважно вивчіть відповідний розділ цього керівництва, переконайтеся, що в наявності є необхідний інструмент, а Ви володієте відповідними навичками.

Перед початком робіт дайте двигуну і системі випуску охолонути, оскільки від контакту з гарячими деталями можливі опіки. Якщо вам у ході робіт потрібно запустити двигун, то це слід робити на відкритому повітрі або при наявності хорошої вентиляції, тому що окис вуглецю, який міститься у відпрацьованих газах, має високу токсичність. Не заводьте двигун, якщо це не потрібно за інструкцією для виконуваної операції, тому що при працюючому двигуні збільшується ймовірність отримання травм, спричинених контактом з рухомими частинами.

Будьте уважні при роботі з паливом і акумуляторною батареєю, щоб виключити ризик загоряння або вибуху. Для очищення частин мотоцикла використовуйте тільки незаймісті розчинники і мийні засоби і не застосовуйте бензин. Не наближайтеся із запаленою сигаретою або з відкритим полум'ям до елементів паливної системи і до акумуляторної батареї.

Для забезпечення найкращої якості і надійності при ремонті і заміні вузлів і деталей використовуйте тільки нові оригінальні частини або їх повні аналоги. Пам'ятайте, що в сервісних центрах є все необхідне оснащення і запчастини для обслуговування та ремонту мотоцикла.

4.1. Періодичність техобслуговування

Викладені в цьому посібнику рекомендації з періодичності та видів технічного обслуговування складені, виходячи з того, що мотоцикл буде експлуатуватися в нормальних умовах із середнім навантаженням і виключно за своїм прямим призначенням. Тривала експлуатація мотоцикла з великими навантаженнями, на високих швидкостях, в умовах підвищеної вологості або запиленості потребуватиме більш частішого технічного обслуговування.

Умовні позначення в таблиці:

«З» – заміна;

«С» – очистка й змащування;

«К» – контроль стану і рівня зносу, заміна за потреби;

«Р» – регулювання;

«О» – огляд, очищення, підтяжка кріплень;

Таблиця 5.1

Обслуговувані вузли та деталі	Передпродажна підготовка								Примітка
		300 км	1000 км	2000 км	3000 км	4000 км	5000 км	6000 км	
Мастило у двигуні	К	З	З	К	З	К	З	К	Контроль рівня – щоденно
Мастильний фільтр	-	О	О	О	КО	О	О	КО	
Приводний ланцюг	К	К	К	К	К	К	З	К	
Повітряний фільтр	О	О	О	З	О	О	З	О	Очистка не рідше одного разу на місяць
Свічка запалювання	О	О	О	З	О	О	З	О	

Таблиця 5.1. Закінчення

Обслуговувані вузли та деталі	Передпродажна підготовка	300 км	1000 км	2000 км	3000 км	4000 км	5000 км	6000 км	Примітка
Зазори в клапанному механізмі	К	-	Р	-	-	-	Р	-	Регулювання в СЦ *
Ланцюг газорозподільного механізму	К	К	Р	К	К	К	Р	К	Регулювання в СЦ*
Трос приводу дроселя	С	С	С	С	С	С	З	С	
Карбюратор	Р	Р	Р	Р	Р	Р	Р	Р	
Паливний фільтр	-	О	О	О	О	О	З	О	
Передні гальмівні колодки	-	К	К	К	К	К	З	К	Заміна у СЦ *
Механізм переднього гальма	КО	КО	КО	КО	КО	КО	КО	КО	Заміна у СЦ *
Трос приводу переднього гальма	С	С	С	С	С	С	З	С	
Тяга приводу заднього гальма	С	С	С	С	С	С	З	С	
Задні гальмівні колодки	-	К	К	К	К	К	З	К	Заміна у СЦ *
Механізм заднього гальма	КО	КО	КО	КО	КО	КО	КО	КО	Заміна у СЦ*
Колеса і шини	КО	КО	КО	КО	КО	КО	З	КО	Огляд – щоденно
Амортизатор задній	О	О	О	О	О	О	О	О	
Передня вилка і рульова колонка	О	О	О	О	О	О	О	О	
Підніжки і підставки	О	О	О	О	О	О	О	О	
Привід спідометра (гнучкий вал)	О	С	-	-	-	-	С	-	
Світлові індикатори	О	О	О	О	О	О	О	О	
Вимикачі і замок запалювання	О	О	О	О	О	О	О	О	
Рівень заряду АКБ	К	К	К	К	К	К	К	К	
Зарядка АКБ зарядним пристроєм	-	+	+	+	+	+	+	+	На холоді – частіше
Елементи рами, кронштейни, облицювання	О	О	О	О	О	О	О	О	
Елементи кріплення	О	О	О	О	О	О	О	О	

* Сервісний центр

Обслуговування двигуна

Мотоцикл **SPARK SP125C-3WQ** оснащений одноциліндровим чотиритактним бензиновим двигуном з повітряним охолодженням, робочим об'ємом камери згоряння 124 см^3 , потужністю 6,2 кВт при 7000 об/хв.

4.1.1. Перевірка рівня і заміна мастила у двигуні

Кожен день перед виїздом необхідно перевіряти рівень мастила у двигуні. При перевірці рівня мастила мотоцикл повинен стояти на рівній поверхні. Якщо перевірка проводиться після того, як двигун пропрацював деякий час, необхідно після того його вимкнення почекати кілька хвилин, щоб моторне мастило стекло з робочих поверхонь двигуна в картер.

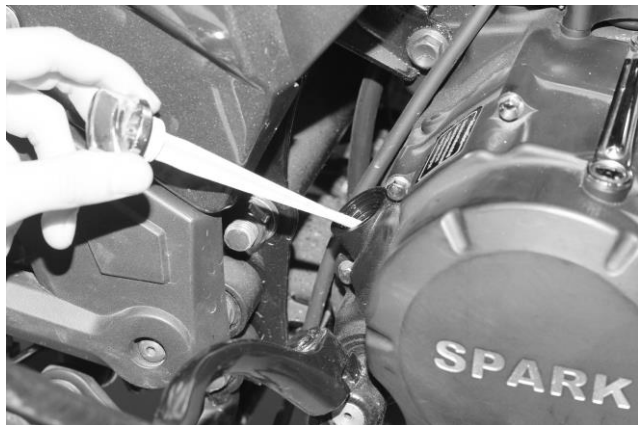


Рисунок 5.1. Перевірка рівня мастила у двигуні

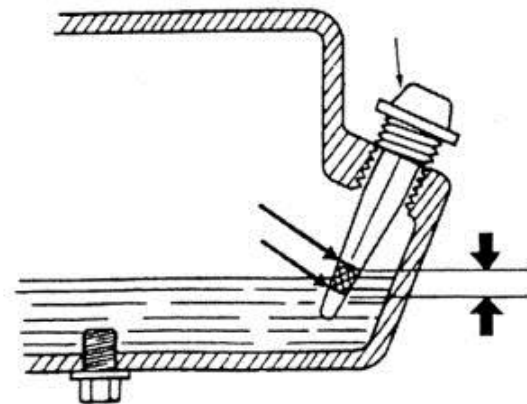


Рисунок 5.2. Положення пробки-щупа при вимірі рівня мастила

Для перевірки рівня мастила необхідно пробку-щуп (див. рис. 5.2.) вставити в заливну горловину, при цьому не закручуючи її по різьбі, як показано на рис. 5.2.2. Рівень мастила повинен знаходитися в межах між максимальною і мінімальною відмітками, зазначеними на мастильному щупі.

Температурний діапазон SAE числа в'язкості										
Температура	°C	-30	-20	-10	0	10	20	30	40	50
	(°F)	-10	0	20	40	60	80	100	120	
Моторне мастило для бензинового двигуна	TM «SPARK» 4T SAE 10W-40 API SL									

Рисунок 13. Класифікація мастил

За заводським стандартом у двигуні мототехніки використовується всесезонне мастило для мотоциклетних чотиритактних двигунів напівсинтетичне моторне мастило «SPARK» 4T SAE 10W-40 API SL.



Рисунок. 13.1. – Рекомендоване мастило

ЗАСТЕРЕЖЕННЯ!

Заливайте тільки те мастило, що зазначено у даному керівництві. Використання нерекордованого мастила може призвести до передчасного зносу двигуна.

ЗАСТЕРЕЖЕННЯ!

Не допускайте зниження рівня нижче мінімальної позначки, вчасно поповнюючи його доливанням необхідної кількості моторного мастила. Робота двигуна з низьким рівнем мастила може призвести до несправності двигуна.

ЗАСТЕРЕЖЕННЯ!

Не допускайте також переливу мастила вище максимальної позначки! Це призводить до надмірного викиду мастила через глушник та скорочує термін служби і передчасного виходу двигуна з ладу.

3. Злити промивну рідину в заздалегідь приготовлену ємність і залити нове мастило до необхідного рівня.

УВАГА!

Будьте обережні при зливі: відпрацьоване мастило і двигун нагріваються до високої температури. Уникайте попадання відпрацьованого мастила на руки та інші частини тіла.

Відпрацьоване мастило підлягає утилізації, оскільки використовувати його далі не можна. Після охолодження злийте від-працьоване мастило в посудину (в каністру, бутилі з пробкою тощо) для здачі в найближчий пункт прийому нафтопродуктів. Забороняється зливати відпрацьоване моторне мастило на землю, у канали, річки тощо.

Примітка:

При інтенсивній їзді по пильній дорозі, заміну мастила необхідно проводити вдвічі частіше.

4.2.2. Обслуговування та заміна свічки запалювання.

При огляді свічки можуть бути виявлені такі її стани:

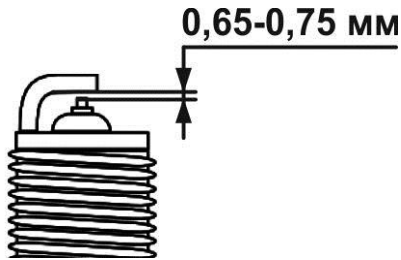
Табл. 5.2.

Стан свічки	Можливі причини	Способи усунення
Нормальний вигляд свічки. Колір ізолятора центрального електрода від світло-сірого до коричневого, з невеликим нальотом, а також з незначною електродною ерозією	Стан двигуна нормальний; повітряно-паливна суміш і запалювання відрегульовані правильно; свічку підібрано правильно; перебої запалювання відсутні; система холодного пуску двигуна працює	
Видно механічні пошкодження свічки. Вигнутий, деформований бічний електрод із зазублинами і слідами ударів; зруйнований ізолятор центрального електрода	Неправильно підібрана свічка (довжина різьблення не відповідає довжині різьблення посадкового місця свічки в головці двигуна); попадання сторонніх предметів (болтів, гайок та ін.) у камеру згоряння; обрив тарілки клапана	Підібрати свічки правильного типу і розміру; відремонтувати двигун
Зруйнований ізолятор центрального електрода свічки. Тріснутий або розколотий ізолятор центрального електрода	Детонація двигуна; неправильно відрегульований зазор між електродами; механічні пошкодження свічки	Замінити свічки запалювання на нові, з правильно відрегульованим зазором
Свічка забруднена нагаром. Сухий м'який нагар інтенсивного чорного кольору на ізоляторі центрального електрода і на бічному електроді	Надто збагачена повітряно-паливна суміш; пізні запалювання; погані висковольтні дроти; сильно засмічений повітряний фільтр	Відрегулювати якість робочої суміші; прочистити або замінити фільтрувальний елемент повітряного фільтра; очистити свічку або замінити, правильно підібравши свічку

Табл. 5.2. Продовження

Стан свічки	Можливі причини	Способи усунення
<p>Масляні забруднення на свічці. Вологий маслянистий чорний нагар на ізоляторі та електродах</p>	<p>Занадто високий рівень мастила в картері; сильний знос маслосніжних кілець; сильний знос циліндра і напрямних втулок клапанів; двигун не пройшов обкатку після ремонту; знос маслосніжних ковпачків стрижнів клапанів двигуна</p>	<p>Встановити нову свічку запалювання, замінити маслосніжні кільця, замінити маслосніжні ковпачки, замінити направляючі втулки стрижнів клапанів, довести рівень мастила в картері до норми, відібравши його надлишок медичним шприцом з надітою замість голки трубкою</p>
<p>Перегріта свічка. Надзвичайно світлий ізолятор з дрібними чорними вкрапленнями та електродною ерозією</p>	<p>Свічка недостатньо щільно вкручена (відсутня нормальна тепловіддача свічки голові циліндра); система охолодження двигуна працює неефективно; занадто раннє запалювання; неправильно підібраний тепловий діапазон (занадто «гаряча» свічка); збіднена повітряно-паливна суміш</p>	<p>Перевірити момент затяжки свічки; роботу системи охолодження двигуна; знайти й усунути причину порушення кута випередження запалювання; правильно встановлення свічки; відрегулювати карбюратор</p>
<p>На свічці свинцеві утворення. Ізолятор покритий жовтим або коричневим глянцевиими утвореннями</p>	<p>Використання низькоякісного бензину, в якому октанове число підвищене застосуванням присадок, які мають свинець</p>	<p>Використовувати якісний бензин; змінити свічки (старі очищувати марно)</p>

<p>Свічка пошкоджена раннім запалюванням. Оплавлені і спалені центральний і заземлюючий електроди (або один з електродів); ізолятор, що спузирився, з металевими відкладами на ньому</p>	<p>Термічне перевантаження; значний перегрів деталей свічки (загоряння починається раніше, ніж з'являється іскра); використання неякісного палива; догорання залишків повітряно-паливної суміші через неправильно відрегульовану паливну систему або кут випередження запалювання; неправильно підібраний тепловий діапазон (занадто «гаряча» свічка)</p>	<p>Перевірити двигун, систему запалювання і паливну систему, якість робочої суміші і кут випередження запалювання. Встановити нові свічки.</p>
--	---	--



Виміряйте зазор між електродами свічки запалювання за допомогою щупа, цей зазор повинен дорівнювати 0,65~0,75 мм. (см. рис. 5.2.).

При монтажі свічі запалювання необхідно спочатку наживити її власноруч, а потім затягнути свічним ключем.

Рисунок 5.2. Свіча запалювання, регулювання зазору

4.2.3. Очищення повітряного фільтра

Підтримка повітряного фільтра в чистоті – це необхідна умова для забезпечення нормальної роботи двигуна. На кожні 1000 км їзди, потрібно хоча б один раз очистити повітряний фільтр. Якщо мотоцикл експлуатується на запованих дорогах, потрібно очищувати повітряний фільтр частіше. Щоб замінити фільтр, відкрутіть 3 шурупи (1) (див. рис. 5.2.5.) та після заміни закрутіть їх назад.

На мотоциклі встановлений повітряний фільтр сухого типу (див. рис. 5.2.5.).

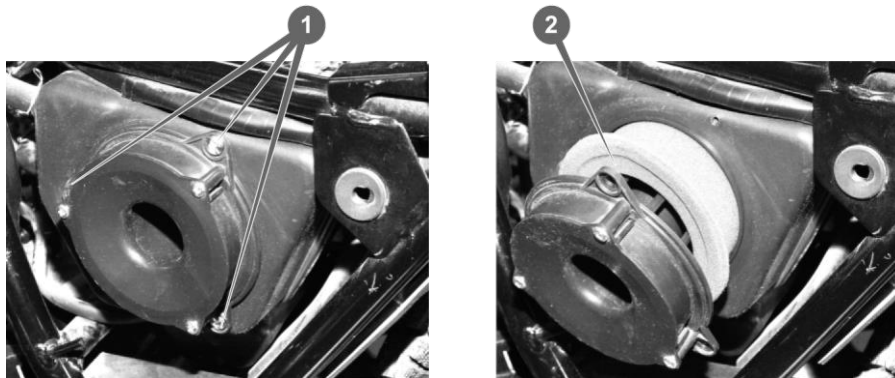


Рисунок 5.5. Повітряний фільтр і фільтрувальний елемент

Для очищення фільтра і заміни фільтрувального елемента необхідно:

- зняти ліву бічну кришку;
- відкрутити болти кришки фільтра, зняти кришку і витягти фільтрувальний елемент;
- внутрішню поверхню корпусу фільтра очистити від пилу за допомогою тканини;
- фільтрувальний елемент продути за допомогою компресора або ручних міхів, якщо фільтрувальний елемент занадто брудний, має тріщини або пошкодження, його потрібно замінити;
- змонтувати повітряний фільтр у зворотньому напрямку.

УВАГА!

Використання фільтрувального елемента поганої якості або не призначеного для даної моделі може призвести до прискороного зносу двигуна або знизити ефективність його роботи.

4.2.4. Система подачі палива

Система подачі палива включає в себе паливний бак (див. рис. 3.5.) ємністю 8 літрів, паливний кран, паливopроводи, карбюратор і датчик рівня палива, показання якого виводяться на індикатор на панелі приладів (див. рис. 3.2. 2.).

В якості палива слід застосовувати неетилований бензин марки не нижче А-92. Застосування інших видів палива є порушенням правил експлуатації мотоцикла і є причиною припинення дії гарантійних зобов'язань.

УВАГА!

Бензин вогнебезпечний і вибухонебезпечний. Поводячись із ним необережно, ви можете отримати серйозні опіки і травми.

Перед заправкою мотоцикла паливом заглушіть двигун. Не підносьте до паливного бака та до ємностей з бензином джерела тепла, іскор і відкритого полум'я. Бризки і патьоки бензину необхідно негайно видаляти. Слідкуйте, щоб бризки бензину не потрапили на гарячий двигун.

УВАГА!

Пари бензину отруйні. Вдихання парів бензину може призвести до помутніння свідомості та до отруєння.

Проводьте заправку бензином тільки на відкритому повітрі. Не залишайте паливний бак мотоцикла і ємності з бензином відкритими.

Паливopроводи виконані зі спеціальної бензостійкої гуми і розраховані на тривалий термін служби. Проте необхідно регулярно оглядати паливopроводи на наявність тріщин і механічних пошкоджень. Пошкоджені паливopроводи необхідно негайно замінити, оскільки попадання бензину на гарячий двигун може стати причиною пожежі мотоцикла.

4.2.5. Регулювання карбюратора

Двигун мотоцикла оснащений поплавковим карбюратором. Карбюратор поставляється налаштованим і відрегульованим. Не рекомендується без необхідності змінювати заводські налаштування карбюратора, оскільки це може призвести до погіршення експлуатаційних характеристик двигуна і перевитрати палива.

Якщо в процесі експлуатації мотоцикла все-таки виникає необхідність регулювання карбюратора, наприклад для адаптації якості паливної суміші до дуже високої або дуже низької температури навколишнього середовища, регулювання слід виконувати у сервісному центрі або звернутися до кваліфікованого фахівця.

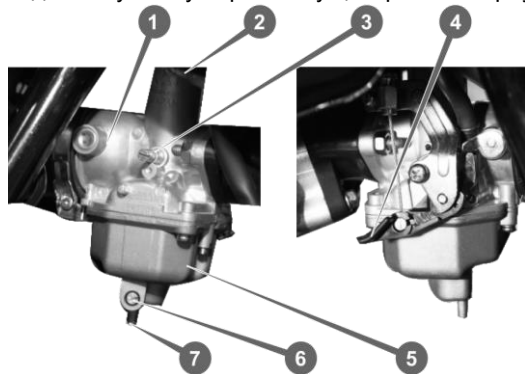


Рис. 5.6. Карбюратор

1. Патрубок вхідний повітряний.
2. Ковпак кришки дросельної заслінки.
3. Гвинт регулювання обертів холостого ходу.
4. Важіль регулювання положення повітряної заслінки.
5. Відстійник.
6. Гвинт зливу відстою з камери поплавця.
7. Патрубок вхідний паливний.

Правильність регулювання холостого ходу перевіряється різким відкриттям і закриттям дросельної заслінки. Якщо двигун при різкому відкритті заслінки глухне або погано набирає оберти, суміш потрібно злегка збагатити незначним закручуванням гвинта 3 (див. рис. 5.6.). Якщо двигун глухне при різкому закритті дроселя, суміш слід збіднити відверненням гвинта 3.

4.2.6. Регулювання дросельної заслінки

Рукоятка управління дросельною заслінкою («ручка газу») знаходиться на правій стороні керма (див. рис. 3.4.) і є одним з основних органів управління мотоциклом, тому потребує постійного контролю.

Для перевірки при заглушеному двигуні поверніть рукоятку з положення «повністю закрыта заслінка» – в положення «повністю відкрита заслінка». Рукоятка повинна повертатися вільно, без заїдань, і відразу після звільнення самостійно повертатися у вихідне положення.

Огляньте стан троса дросельної заслінки від рукоятки керування дросельною заслінкою до карбюратора. Якщо трос перекручений, або неправильно приєднаний – замініть трос або заново підключіть його.

Вільний хід рукоятки дросельної заслінки повинен бути в межах 2–6 мм. За потреби відрегулюйте вільний хід за допомогою регулювального гвинта.

4.3. Обслуговування трансмісії

4.3.1. Регулювання механізму зчеплення

Механізм зчеплення розташований у правій частині картера двигуна (див. рис. 3. 5.) і приводиться в дію важелем зчеплення, який розташований на лівій стороні керма (див. рис. 3.2.1.).

Плавна та надійна робота механізму зчеплення значно сприяє продовженню терміну служби двигуна, трансмісії і ходової частини мотоцикла.

Мотоцикл поставляється з відрегульованим механізмом зчеплення, але в процесі обкатки й експлуатації регулювання порушується, тому зчеплення необхідно періодично перевіряти і регулювати. Перш за все, це стосується троса приводу зчеплення.

Важіль зчеплення повинен мати вільний хід 5–15 мм для забезпечення роботи зчеплення без пробуксовки. Величина вільного ходу виставляється обертанням регулювального гвинта на припливі картера двигуна і точно регулюється спеціальним регулювальним гвинтом на корпусі важеля зчеплення на кермі мотоцикла.

Якщо при повністю вижатому важелі зчеплення не вимикається або при повністю відпущеному важелі відбувається пробуксовка зчеплення, необхідно звернутися для регулювання або ремонту механізму зчеплення в сервісний центр.

4.3.2. Обслуговування ланцюгової передачі

Передача потужності від двигуна мотоцикла на ведуче колесо здійснюється за допомогою класичної однорядної ланцюгової передачі. При правильному догляді термін служби ланцюгового приводу дорожнього мотоцикла може становити більше 30 000 км. При недбалому поводженні і в умовах жорсткої експлуатації пробіг може зменшитися в кілька разів.



Рис. 5.7. Ланцюгова передача і маятникова підвіска

1. Двигун.
2. Втулка регульовальна заднього амортизатора.
3. Вилка задня.
4. Гайка затискна осі заднього колеса.
5. Болт регулювання натягу ланцюга лівий.
6. Колесо заднє.
7. Болт регулювання натягу ланцюга правий.
8. Кожух ланцюгової передачі.

Ланцюгова передача мотоцикла захищена спеціальним кожухом тільки зверху. Бруд і пил з часом потрапляють на ланцюг і зірочки, що сильно скорочує їх термін служби. Необхідно регулярно очищувати і змащувати ланцюг. Змащення ланцюга слід проводити після пробігу, кожні 1000 км (після поїздок у несприятливих погодних умовах сильного бруду або запиленості – частіше):

- очистіть ланцюг, дайте йому просохнути і нанесіть мастило;
- витріть надлишки мастила.

Допускається миття ланцюга дизпаливом, уайт-спіритом, але не бензином, ацетоном або очищувачем гальмових систем, тому що вони шкідливі для ущільнюючих ланок! Для змащення можна використовувати трансмісійне мастило, але краще – спеціальні спреї, які продаються у всіх мотоциклетних магазинах. Для чищення ланцюга можна використати малярський пензлик, зубну щітку чи спеціальні пристрої, через які і протягують ланцюг.

Після кожного очищення необхідно перевірити натяг ланцюга. Коли мотоцикл стоїть на бічній підставці, провисання нижньої гілки ланцюга, як правило, рекомендується в межах 30–45 мм, при рівному положенні маятника (під навантаженням) – близько 10–20 мм. При цьому обов'язково покрутить колесо і перевірте натягнення кілька разів, оскільки ланцюг зношується нерівномірно.

Регулювання натягу ланцюга здійснюють відсуванням осі заднього колеса по мітках на обох сторонах маятника:

1. Встановити мотоцикл на колеса і навантажити по можливості заднє сидіння мотоцикла, наприклад посадити одну або дві особи.
2. Послабити затискну гайку осі заднього колеса.
3. Відпустити контргайки болтів регулювання натягу ланцюга.
4. Рівномірно вкручуючи або викручуючи лівий і правий болти, встановити необхідне натягнення ланцюга.
5. Затягнути затискну гайку осі заднього колеса.
6. Затягнути контргайки болтів регулювання натягу ланцюга.

УВАГА!

Сильний натяг ланцюга зменшує строк його служби.

Після регулювання варто переконатися, що колеса дійсно стоять на одній лінії. Для цього досить прикласти пару довгих рівних предметів, наприклад рівнів або металевих профілів до коліс зліва і справа. Зірочки теж повинні стояти в одній площині.

4.4. Обслуговування ходової частини

Ходова частина мотоцикла складається зі зварної трубчастої рами, рульової колонки з поворотною передньою вилкою і пружинними амортизаторами, підресореної маятникової підвіски заднього колеса, передньої гальмівної системи і задньої гальмівної системи коліс.

4.4.1. Рульова колонка і передня вилка

Рульова колонка призначена для зміни напрямку руху мотоцикла. Поворотна частина з'єднується з іншою рамою через опорні підшипники, від стану і затягування яких залежить легкість управління мотоциклом. У процесі експлуатації затягування підшипників рульової колонки слабшає, тому його необхідно періодично регулювати за допомогою гайки, розташованої у верхній частині рульової колонки.

При регулюванні затягування підшипників рульової колонки необхідно враховувати, що занадто слабе затягування призведе до того, що через люфт підшипники будуть схильні до ударів і можуть зруйнуватися. Занадто сильне затягування створить додатковий опір при повороті керма, що може призвести до підвищеної стомлюваності водія.

Телескопічні стійки передньої вилки оснащені пружинними амортизаторами і гідравлічними демпферами. Вилка не потребує регулювання і періодичного обслуговування, крім очищення. Наявність пилу і бруду на полірованих частинах вилки призводить до різкого збільшення зносу ущільнюючих елементів і скорочення терміну служби вилки.

Передня вилка вимагає дбайливого і обережного поводження. Сильні осьові і бічні удари, швидка їзда по поганій дорозі або регулярні перевантаження можуть призвести до зниження ефективності її роботи і до виходу з ладу пружин і гідравлічних демпферів. У разі появи масляних патьоків на стійках вилки необхідно звернутися у сервісний центр для ремонту.

4.4.2.Маятникова підвіска заднього колеса

На мотоциклі встановлена задня підвіска маятникового типу, пружинна, з гідравлічними амортизаторами подвійної дії. Заднє колесо закріплено в маятниковій вилці, передня частина якої з'єднана з рамою, а задня – з пружинно-гідравлічними амортизаторами (див. рис. 3.1.).

Вертикальні зусилля, що виникають при русі мотоцикла від нерівностей дороги, сприймаються колесом і передаються через маятникову вилку і пружини амортизаторів на раму. Пружини пом'якшують удари, а гідравлічні амортизатори гасять коливання мотоцикла. Бічні зусилля від колеса передаються на раму тільки через маятникову вилку, встановлену на сайлент-блоках. Пружинно-гідравлічні амортизатори з'єднані з маятниковою підвіскою і рамою через шарнірні з'єднання, що мають гумові втулки. Шарнірні з'єднання пружинно-гідравлічних амортизаторів з маятниковою вилкою і з'єднання маятникової вилки з рамою забезпечують безшумність роботи цього вузла і практично не зношуються, тому догляд за ними в процесі експлуатації зводиться до перевірки надійності затягування кріпильних деталей.

Жорсткість задньої підвіски і регулювання залежить від НАВАНТАЖЕННЯ (сумарної ваги пасажирів) і стану дороги. Регулювання жорсткості задньої підвіски здійснюється поворотом регулювальна втулок зі східчастими упорами. Занадто жорстка задня підвіска може призвести до того, що заднє колесо мотоцикла буде підкидати вгору на нерівностях дороги. Занадто м'яка задня підвіска на ямах и вибоїнах буде пропускати ударні НАВАНТАЖЕННЯ на раму мотоцикла, що може призвести до виходів з ладу його вузлів й агрегатів. При правильному підборі жорсткості амортизатори під НАВАНТАЖЕННЯМ повинні бути стиснуті на одну третину вільного ходу, залишаючи дві третини ходу на амортизацію нерівностей дороги.

Також важливо дотримуватися балансу налаштувань передніх і задніх амортизаторів. Якщо передня вилка працює жорсткіше заднього амортизатора, то на вході у поворот переднє колесо мотоцикла може почати втрачати контакт з дорогою, його почне зривати, і тоді можливий ефект недостатньої поворотності мотоцикла, при жорсткому гальмуванні переднім гальмом ви відчуєте удари в кермо.

Якщо задній амортизатор працює жорсткіше, ніж передня вилка, то на виході з повороту заднє колесо почне втрачати контакт з дорогою, і його буде зривати. У цьому випадку можливе надлишкове навантаження мотоцикла і удари в кермо при проїзді на швидкості дрібних нерівностей.

УВАГА!

Несправність амортизаторів або неправильний вибір жорсткості амортизаторів передньої і задньої підвісок може значно погіршити керуваність мотоцикла. Виконуйте ремонт і налаштування елементів підвіски у сервісних центрах або на спеціалізованих станціях техобслуговування.

Затягування маятникової вилки при знятих пружинно-гідравлічних амортизаторах треба виробляти в такому положенні, при якому відстань між отворами кріплення підвісок відповідає номінальному. Це забезпечить нормальну роботу сайлент-блоків маятника.

4.4.3. Колеса. Шини.

На мотоциклі встановлені невзаємозамінні колеса з литими алюмінієвими дисками і камерними шинами з дорожнім малюнком протектора.

УВАГА!

Не забувайте регулярно перевіряти тиск у шинах! Шина зі слабким тиском швидко зношується. Шина з надлишковим тиском має погане зчеплення з дорожнім покриттям.

Необхідно уважно стежити за станом шин, оскільки їх несподіваний вихід з ладу під час руху, особливо в щільному транспортному потоці, може призвести до серйозного ДТП, у тому числі – до травм і загибелі людей. Щоразу перед початком руху оглядайте шини мотоцикла.

Від стану протектора шин безпосередньо залежить не тільки прохідність мотоцикла, але і довжина його гальмівного шляху. Глибина протектора на кожній шині повинна бути не менше 0,8 мм. Вимірювання глибини протектора шини можна здійснити за допомогою глибиноміра штангенциркуля.

УВАГА!

Забороняється експлуатувати мотоцикл з несправними, зношеними або неправильно накачаними шинами!

УВАГА!

При демонтажі коліс необхідно нерухомо поставити мотоцикл на центральну стійку або на горизонтальний майданчик, вживши за потреби додаткових заходів для підстраховки від зсуву мотоцикла під час проведення робіт!

Для зняття шини необхідно виконати таку послідовність дій:

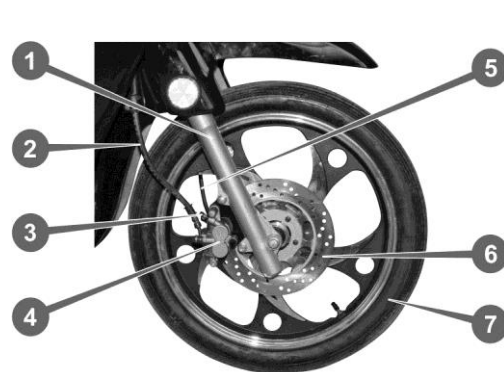
1. Зняти колесо з мотоцикла.
2. Зняти з вентиля ковпачок, після цього натиснути на золотник, щоб скинути тиск у шині.
3. Борти покритки змістити з посадочних місць.
4. Акуратно, щоб не завдати пошкоджень камері й ободу, вставити монтажні лопатки по обидва боки від вентиля і вивести шину з обода.
5. У момент, коли лопатки будуть розведені приблизно на третину обода, відігнути край покритки мотоцикла по всій її довжині.
6. З отвору в ободі витягти вентиль камери.
7. З обережністю витягти камеру з покритки. Оглянути покритку і камеру на предмет наявності проколів і механічних пошкоджень. Щоб швидко визначити місце, в якому камера пошкоджена, рекомендується накачати її повітрям і занурити в ємність з водою, при цьому місце проколу можна визначити по виходу бульбашок повітря. Камери ремонтуються методом вулканізації. У тому випадку, якщо цей метод не можна застосувати, камеру краще замінити на нову.
8. В такому випадку на покритці – зняти покритку з обода для ремонту або заміни.

Для установки шин виконати таку послідовність дій:

1. Один борт покришки одягається на обід.
2. Камера посипається тальком, потім її необхідно злегка накачати і вкласти в шину.
3. Вставити вентиль в отвір, зроблений в ободі.
4. З обережністю, щоб не завдати пошкоджень камері і покришці, надягти шину.
5. Накачати шину до потрібного тиску.
6. Візуальним оглядом перевірити правильність посадки шини на обід.

4.4.4. Передня гальмівна система

Заднє колесо мотоцикла оснащено дисковим гальмом з гідравлічним приводом. Він приводить у дію через рихту головний тормозний гідроциліндр, розміщений на правій стороні руля (див. рис. 5.8.).



Увага!

У процесі експлуатації гальмівні колодки зношуються, тому необхідно проводити своєчасне регулювання гальмівної системи.

1. Амортизатор передньої вилки.
2. Шланг гнучкий переднього тормоза
3. Штуцер прокачки.
4. Суппорт тормозної.
5. Вал спидометра гнучкий.
6. Диск тормозної.
7. Колесо переднє.

Рис. 5.8. Передний тормоз.

Гальмівну гідросистему слід регулярно оглядати, щоб переконатися в її повній працездатності та відсутності пронаслідком витоків гальмівної рідини.

УВАГА!

Рівень гальмівної рідини і ступінь зносу гальмівних колодок підлягає регулярній перевірці. Експлуатація мотоцикла зі зношеними гальмівними колодками заборонена!

Гальмівний механізм переднього колеса налаштовується при виготовленні і не потребує регулювання, але оскільки в міру зносу гальмівних колодок рівень гальмівної рідини знижується, слід регулярно його контролювати і, якщо необхідно, доливати гальмівну рідину в бачок гальмівної системи (див. рис. 5.9).



1. Вікно контролю гальмівної рідини.
2. Циліндр гальмівний головний.
3. Важіль переднього гальма.
4. Рукоятка керування дросельною заслінкою.

УВАГА!

Ніколи не змішуйте гальмівні рідини різних видів! Не використовуйте гальмівну рідину, яка зберігалася у відкритій тарі – вона абсорбувала вологу з повітря, стала ненадійною і може спричинити «провали» при гальмуванні.

Рис. 5.9. Привід переднього гальма

Якщо вільний хід гальмівного важеля став ненормально великим, а знос гальмівних колодок не досяг гранично допустимої величини, можливо, що у гальмівну систему потрапило повітря. У цьому випадку її слід прокачати. Також необхідно прокачувати гальмівну систему при зміні гальмівної рідини.

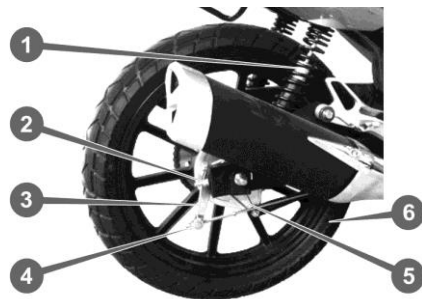
Для прокачування гальмівної системи необхідно залити в бачок гальмівну рідину до верхнього рівня, натиснути 2–3 рази важелем гальма, послабити кріплення штуцера трубопроводу до гальмівного циліндра переднього колеса і знову вижати важіль гальма. Повторювати ці дії, поки зі штуцера не піде (в заздалегідь підготовлену і підставлену тару) гальмівна рідина без бульбашок повітря. Зливу гальмівну рідину можна використовувати при доливці, але тільки після того, як вона відстоїться протягом декількох годин у закритій тарі.

Для забезпечення надійності та ефективності передньої гальмівної системи всі роботи зі зміни гальмівної рідини і заміни гальмівних колодок рекомендується виконувати у сервісному центрі.

4.4.5.Задня гальмівна система

Заднє колесо мотоцикла оснащено барабанним гальмом з механічним приводом. Він приводиться в дію педаллю гальма (див. рис. 5.10.). Натискання на педаль заднього гальма приводить у рух через систему важелів і тяг кулачковий механізм барабанного гальма.

Регулювання гальмівної системи заднього колеса виробляється шляхом зміни довжини тяги, при цьому вільний хід педалі повинен знаходитися в межах 15–25 мм.



1. Амортизатор задньої підвіски.
2. Вузол регулювання натягу ланцюга.
3. Вилка задня.
4. Вузол регулювальний заднього гальма.
5. Маточина заднього колеса.
6. Колесо заднє.

Рис. 5.10. Колесо заднє

Регулювання амортизатора здійснюється шестигранним ключем. Якщо довжини різьбової частини регулювального вузла недостатньо для усунення вільного ходу важеля гальма, це означає, що гальмівні колодки виробили свій ресурс (товщина фрикційної накладки повинна бути не менше 1,3 мм) і їх необхідно замінити. Поява характерного писку і помітне зниження ефективності при гальмуванні також є ознаками того, що гальмівні колодки зносилися і потребують заміни.

УВАГА!

Експлуатація мотоцикла зі зношеними гальмівними колодками категорично заборонена!

Для забезпечення надійності та ефективності гальм усі роботи з їх ремонту і заміни гальмівних колодок рекомендується виконувати у сервісному центрі.

4.5. Обслуговування електрообладнання

На мотоциклі встановлено електрообладнання постійного струму, напругою 12 В. Джерелами електроенергії є акумуляторна батарея та генератор з реле-регулятором. Споживачами електроенергії є стартер, система запалювання, освітлювальні і сигнальні пристрої.

Утримання електрообладнання в належному стані є необхідною умовою безпечної, тривалої і безперебійної експлуатації мотоцикла.

Перевірте, чи встановлено в електричній системі мотоцикла запобіжник номіналом 15 А. Капсула запобіжника розміщена поряд з акумуляторною батареєю.

Якщо запобіжник часто перегорас, то зазвичай це спричинено коротким замиканням або перевантаженням електричної системи. Необхідно знайти й усунути причину несправності. Якщо не вдалося самостійно знайти й усунути причину короткого замикання, необхідно звернутися за допомогою до автоелектрика або у сервісний центр. Перед оглядом або заміною запобіжника замок запалювання потрібно перевести в положення «**OFF**» (Вимк.), щоб уникнути короткого замикання.

4.5.1. Акумуляторна батарея

При непрацюючому двигуні джерелом електроенергії на мотоциклі є стандартна «мінус»-заземлена 12-вольтна акумуляторна батарея (АКБ), ємністю 7 Ач.

Термін служби АКБ залежить від дотримання правил догляду за нею і запобігання екстремальним режимам роботи.

УВАГА!

Акумуляторна батарея при зарядці виділяє вибухонебезпечний газ – водень. Іскра або полум'я можуть спричинити вибух акумуляторної батареї, сили якої досить для заподіяння серйозних травм. При роботах з акумуляторною батареєю слід надягати захисний одяг і окуляри.

У процесі експлуатації АКБ необхідно регулярно виконувати такі дії:

- перевіряти надійність кріплення батареї в посадковому місці;
- перевіряти щільність контакту наконечників проводів під'єднаних до батареї;
- не допускати появи корозії на виводах батареї, наконечники проводів і батареї змастити технічним вазеліном;
- очищувати батарею від пилу і бруду м'якою ганчіркою;
- електроліт, який потрапив на поверхню батареї, видаляти чистою ганчіркою, змоченою в розчині нашатирного спирту або в 10% кальцінованому розчині;
- перевіряти і за потреби прочищати вентиляційні отвори;
- перевіряти рівень електроліту в кожній секції акумулятора і за потреби доливати дистильовану воду до нормального рівня; якщо зниження рівня електроліту сталося завдяки його вибризуванню, долити електроліт такої ж щільності, як в акумуляторі;
- перевіряти цілісність корпусу і кришок на відсутність тріщин і просочування електроліту.

УВАГА!

Добавка в АКБ недистильованої води призведе до зміни хімічного складу електроліту та виходу АКБ з ладу.

Не допускайте розрядження АКБ більше ніж на 50%. Не допускайте, щоб батарея зберігалася розрядженою.

Тримайте АКБ у чистоті, тому що бруд на корпусі батареї сприяє швидшому її розрядженню через появу струмів витоку між клемми. Не допускайте короткого замикання на кінцях дротів АКБ – це виведе її з ладу назавжди.

Заряджайте АКБ тільки струмами в 10 разів нижче, від ємнісної характеристики. Встановлену АКБ ємністю 4 Аг заряджайте струмом силою не більше 0,4 ампера. Не варто надто перезаряджати АКБ: при досягненні заряду в 100% з АКБ починає рясно випаровуватися вода, а енергія вже не акумулюється. При зарядці не допускайте нагрівання електроліту АКБ вище 50 градусів за Цельсієм.

Регулярно перевіряйте напругу на клеммах АКБ при запущеному двигуні. Якщо вона перевищує 15 В, вживте заходів зі зниження напруги. Якщо чомусь зарядну напругу знизити неможливо, перевіряйте рівень електроліту не рідше ніж раз на 2–3 дні.

Не допускайте сильних ударів по корпусу АКБ і сильних вібрацій – активна речовина може обсіпатися з пластин, що призведе до зниження ємності, а в подальшому і до повного виходу батареї з ладу.

Тривале зберігання батареї найкраще робити в сухому, прохолодному місці. Не допускайте зберігання батареї за температури нижче -5 °С. Перед постановкою на зберігання заряджайте АКБ до 100%.

Необслуговувані батареї не вимагають перевірки рівня і щільності електроліту. В обслуговуваних АКБ перевірка рівня і щільності електроліту виконується за допомогою набору спеціальних скляних інструментів (у комплект поставки мотоцикла набір не входить). Рівень електроліту повинен бути на 5–10 мм вищий верхнього краю сепараторів. У АКБ з напівпрозорим корпусом рівень електроліту в кожній банці можна контролювати візуально за відмітками на корпусі.

За щільністю електроліту судять про ступінь зарядженості батареї. Повністю заряджений акумулятор має щільність електроліту 1,28–1,30 г/см³. Чим нижче щільність електроліту, тим більше батарея розряджена. Інформацію про щільність електроліту, а отже і про ступінь зарядженості батареї, можна отримати під час перевірки щільності електроліту ареометром або густиномірами. Порядок роботи з цими приладами і таблиці щільності електроліту наведені в інструкціях до них.

4.5.2. Генератор. Стартер. Система запалювання

Для забезпечення зарядки АКБ і живлення споживачів електроенергією при працюючому двигуні на мотоциклі встановлені генератор змінного струму зі збудженням від електромагнітів, напругою 12 В, а також електронний стабілізатор напруги, що підтримує напругу не менше 12,4 В і не більше 13,7 В незалежно від частоти обертів двигуна.

Генератор і електростартер змонтовані як окремі вузли в єдиному блоці з двигуном. Їхня конструкція забезпечує, за умови експлуатації двигуна в штатних режимах, тривалу безперебійну роботу без спеціального обслуговування.

На мотоциклі встановлена безконтактна система запалювання з датчиком Холла, електронним комутатором і котушкою запалювання. Дана система забезпечує надійне запалювання паливної суміші в циліндрі, не потребує обслуговування і регулювання кута випередження запалювання.

Ремонт генератора, стартера і системи запалювання, у випадках виникнення неполадок або їх виходу з ладу, рекомендується проводити у сервісному центрі.

4.5.3. Освітлювальні і сигнальні пристрої

Правильна робота освітлювальних і сигнальних приладів є обов'язковою умовою безпечної експлуатації мотоцикла. Використання мотоцикла з несправними або відсутніми освітлювальними і сигнальними приладами заборонене. До освітлювальних і сигнальних електроприладів мотоцикла відносяться (див. рис. 3.1.): передня фара, передні і задні покажчики поворотів, задній комбінований ліхтар, індикатори панелі керування, звуковий сигнал.

УВАГА!

Забороняється установка на мотоцикл додаткових освітлювальних приладів, аудіосистем або іншого електрообладнання, тому що це створить НАВАНТАЖЕННЯ на АКБ і генератор, що перевищить розрахункове, що може призвести до СКОРОЧЕННЯ терміну їх служби або виходу з ладу.

Основною вимогою до експлуатації освітлювальних і сигнальних приладів є утримання в чистоті їхніх прозорих елементів і контактних клем, а також своєчасна заміна перегорілих електроламп.

При заміні ламп слід дотримуватися низки правил:

- Вимикати запалення перед заміною лампи.
- Дати лампі охолонути, перш ніж працювати з нею.

- Не торкатися пальцями до колби лампи фари, оскільки утворення жирових плям на поверхні лампи може спричинити її пошкодження. При заміні лампи фари надіти чисті рукавички.
- Не використовуйте лампи, що відрізняються за типом і потужністю від тих, які встановлені на заводі.
- Відразу після установки нової лампи перевірити працездатність приладу освітлення та сигналізації.

УВАГА!

Якщо Ви торкалися колби лампи фари голими руками, протріть її тканиною, змоченою в спирті, щоб запобігти швидкому виходу лампи з ладу.

Сигнал гальма (стоп-сигнал) спрацьовує від натискання на важіль переднього гальма (діє вимикач переднього гальма) і від натискання на педаль заднього гальма (діє вимикач заднього гальма). Ці вимикачі підключені паралельно, тому стоп-сигнал вмикається, коли спрацьовує як один з них, так і обидва одразу.

Вимикач стоп-сигналу переднього гальма знаходиться безпосередньо в корпусі кріплення важеля переднього гальма, обслуговування і регулювання не потребує.

Вимикач стоп-сигналу заднього гальма, який розташований одразу за педаллю заднього гальма, періодично необхідно перевіряти. Регулювання вимикача здійснюється обертанням регулювальної гайки в той чи інший бік, залежно від того, занадто пізно або занадто рано вмикається стоп-сигнал при натисканні на педаль гальма.

5. МОЖЛИВІ НЕСПРАВНОСТІ ТА МЕТОДИ ЇХ УСУНЕННЯ

Даний розділ керівництва описує не всі ситуації, можливі при експлуатації мотоцикла. При виникненні проблем, які не описані у цьому розділі, звертайтеся у сервісний центр для консультації і ремонту.

УВАГА!

У період дії гарантійних зобов'язань усі види ремонтних і регулювальних робіт, пов'язані з розкриттям двигуна і агрегатів мотоцикла або зміною їхніх налаштувань, повинні виконуватися тільки у сервісному центрі.

5.1. Електрообладнання

Таблиця 6.1.

Несправність	Можлива причина	Метод усунення
При повороті ключа запалювання не вмикається індикатор обраної швидкості на панелі приладів, не вмикається електрообладнання	Перегорів запобіжник 15 А	Замінити запобіжник. Якщо новий запобіжник також згорає, знайти й усунути причину короткого замикання
	Розряджена або відсутня АКБ	Зарядити або замінити АКБ
	Окислювання клем АКБ	Очистити клеми АКБ, відновити контакт
Напруга 12 В, але будь-який прилад або електрообладнання не вмикається	Перегоріла лампа освітлювального або сигнального обладнання	Замініть лампу
	Відсутній контакт у місцях з'єднання або пошкоджена проводка електрообладнання	Перевірити контакти в місцях з'єднання проводки і клем обладнання, за потреби – зачистити. Перевірити цілісність проводки за допомогою електротестера. У разі неможливості самостійно розв'язати проблему – звернутися в сервісний центр

Таблиця 6.1. Продовження

Несправність	Можлива причина	Метод усунення
АКБ і центральна проводка справна, напруга 12 В в електромережі є, але будь-який прилад або електрообладнання не вмикається	Не працює вимикач, який вмикає електрообладнання	Відремонтувати або замінити вимикач
	Вийшло з ладу електрообладнання	Перевірити працездатність обладнання, подавши на нього безпосередньо напругу 12 В. За потреби – відремонтувати або замінити електрообладнання
Вмикається тільки дальнє чи тільки ближнє світло фари	Перегоріла одна зі спіралей лампи фари	Замінити лампу фари
Не вмикаються сигнали поворотів або якийсь із них	Вийшов з ладу перемикач покажчика поворотів	Відремонтувати або замінити перемикач
	Вийшло з ладу реле поворотів	Замінити реле поворотів
При натисканні на важіль переднього гальма або при натисканні на педаль заднього гальма не вмикаються стоп-сигнали	Вийшов з ладу вимикач на важелі переднього гальма або натяжний контакт педалі заднього гальма	Відремонтувати або замінити вимикач
Електростартер не може повернути вал двигуна	Коробка передач не переведена у положення «нейтраль»	Перевести коробку передач у положення «нейтраль»
	Розряджена АКБ	Зарядити або замінити АКБ
	Пошкоджені або зношені електроцітки стартера	Замінити електроцітки

Таблиця 6.1. Закінчення

Несправність	Можлива причина	Метод усунення
Відбувається постійний недозаряд або перезаряд АКБ. При працюючому двигуні напруга в електромережі менше 12 або понад 12,7 В	Вийшов з ладу реле-регулятор	Замінити реле-регулятор
	Вийшов з ладу генератор	Відремонтувати або замінити генератор

5.2. Двигун і трансмісія

Таблиця 6.2

Несправність	Можлива причина	Метод усунення
Двигун не заводиться, або заводиться важко і працює з перебоями	Свічка запалювання забруднена або вийшла з ладу	Очистити або замінити свічку запалювання (див. розділ 5.2.2.)
	Відсутня іскра на свічці запалювання	Перевірити роботу замка запалювання, перевірити надійність контакту на ковпачку дротів високої напруги, перевірити працездатність комутатора і котушки запалювання. Усунути несправність або замінити пошкоджений елемент
	Не надходить паливо в камеру згоряння двигуна, або воно надходить у надмірній кількості	Перевірити наявність палива в паливному баку, стан паливопроводів, стан паливного фільтра, роботу вакуумного бензонасоса, роботу і налаштування карбюратора (див. розділ 5.2.5.). Усунути несправність або замінити неробочий елемент
	Забруднений повітряний фільтр	Очистити або замінити фільтрувальний елемент повітряного фільтра (див. розділ 5.2.3.)

Таблиця 6.2. Закінчення

Несправність	Можлива причина	Метод усунення
Двигун нестабільно працює під навантаженням, не розвиває потужності, чуто детонаційні стуки, видно димний вихлоп, збільшена витрата палива	Засмічений або неправильно налаштований карбюратор	Прочистити і налаштувати карбюратор (див. розділ 5.2.5.)
	У випускній системі, разом із каналами циліндра, накопився нагар	Видалити нагар з вихлопної труби, глушника та з каналів циліндра
	Пошкоджена прокладка між циліндром і картером, зносилися сальники колінчастого вала, пошкоджені прокладки всмоктувального патрубку, ослаблені кріплення циліндра і патрубків	Оглянути з'єднання та елементи ущільнювачів двигуна, за потреби – замінити пошкоджені елементи, затягнути кріплення
	Неправильний вибір передачі під час руху	Застосовувати під час руху передачі, що відповідають характеру дороги і завантаженню мотоцикла
	Застосовується неприпустимий вид палива або неякісне паливо	Замінити паливо на рекомендоване
Двигун перегрівається при тривалій роботі, під час руху під навантаженням	Експлуатація мотоцикла з перевантаженням або на неприпустимих режимах роботи	Не перенавантажувати мотоцикл, вибирати між режимами роботи відповідно до навантаження і температури довшілля
При перемиканні передач відчуються ривки, або помітно знижуються тягові показники мотоцикла при русі в гору	Порушення регулювання механізму зчеплення, зчеплення не вимикається повністю («веде») або ковзає	Звернутися у сервісний центр для регулювання механізму зчеплення
Ускладнене перемикання передач коробки швидкостей	Недостатній рівень мастила в картері коробки	Перевірити рівень мастила в картері, за потреби – поповнити

5.3. Ходова частина та гальма.

Таблиця 6.3.

Несправність	Можлива причина	Метод усунення
Під час руху мотоцикла чутні сторонні шуми, стуки і скрипи	Ослабли кріплення вузлів і агрегатів мотоцикла	Перевірити кріплення вузлів і агрегатів мотоцикла, за потреби – провести їхнє затягування
	Відсутнє необхідне змащення мастила в агрегатах і місцях рухомих з'єднань	Перевірити наявність змащення в агрегатах і місцях рухомих з'єднань, за потреби – відновити необхідний рівень мастила
Стукіт у передній вилці	Люфт рульової колонки в упорних підшипниках	Усунути люфт затягуванням підшипників
Повторювані жорсткі удари в передній вилці (погана амортизація)	Відсутність або нестача мастила в передній вилці через витік, пружини передньої вилки через перевантаження втратили пружність або вийшли з ладу	Звернутися до сервісного центру для відновлення працездатності передньої вилки
Ускладнений поворот рульової колонки	Недостатній тиск повітря в передній шині	Накачати передню шину
	Відсутність або недолік змащення в підшипниках рульової колонки	Змастити підшипники рульової колонки
	Надто затягнуті підшипники рульової колонки	Відрегулювати натяжку підшипників рульової колонки

Таблиця 6.3. Закінчення

Несправність	Можлива причина	Метод усунення
Низька ефективність переднього гальма	Збільшено вільний хід важеля переднього гальма	Зменшити вільний хід важеля переднього гальма
	Зношення гальмівних колодок	Перевірити кількість гальмівної рідини. Прокачати систему Замінити гальмівні колодки або звернутися для їхньої заміни в сервісний центр. Перевірити обертання колеса, щоб уникнути нагріву гальма. Після регулювання перевірити гальмування
Низька ефективність заднього гальма	Збільшено вільний хід педалі заднього гальма	Зменшити вільний хід педалі заднього гальма
	Зносилися гальмівні колодки	Замінити гальмівні колодки або звернутися для їх заміни в сервісний центр, перевірити обертання колеса, щоб уникнути нагріву гальма. Після регулювання перевірити гальмування

6. ГАРАНТІЙНІ ЗОБОВ'ЯЗАННЯ

Гарантійні зобов'язання щодо проданих фізичним і юридичним особам мотоциклів **ТМ «SPARK»** (далі – мотоцикл), які зареєстровані в установленому порядку і знаходяться в експлуатації, підтримуються по всій території України.

Власник не має права експлуатувати мотоцикл на території України до проведення його реєстрації в установленому порядку, якщо інше не встановлено чинним законодавством України. В іншому разі гарантія на мотоцикл не поширюється. Офіційна гарантія на новий мотоцикл починає діяти після передачі мотоцикла власнику з обов'язковим внесенням даних про передпродажну підготовку в сервісну книжку. Власник підтверджує факт ознайомлення та особистої згоди із запропонованими умовами гарантії на мотоцикл.

Гарантійний термін експлуатації легкого дорожнього мотоцикла, даної моделі, SPARK становить 1 (один) рік із вказаної в гарантійному талоні дати роздрібного продажу. Термін служби (ресурс) мототехніки становить 3 (три) роки із вказаної в гарантійному талоні дати роздрібного продажу. Термін амортизації встановлюється згідно з діючим законодавством України. Гарантійний термін зберігання становить 3 (три) роки з дати випуску виробу.

Нормальна робота мотоцикла протягом гарантійного терміну гарантується за умови дотримання правил зберігання, експлуатації та обслуговування мотоцикла. Власник має право на безкоштовне гарантійне усунення виявлених технічних несправностей, експлуатаційних проблем і виробничих недоліків, ремонт і заміну вузлів і деталей, однозначно визнаних дефектами виробництва, виявлених і пред'явлених у період гарантійного терміну експлуатації.

Гарантійне усунення несправностей усувається шляхом ремонту або заміни несправних частин мотоцикла в сертифікованих сервісних центрах. У зв'язку зі складністю конструкції мотоцикла ремонт може тривати більше двох тижнів. Причиную виникнення несправностей і терміни їх усунення визначають фахівці сервісного центру.

УВАГА!

Мотоцикл приймається на гарантійне обслуговування тільки у повній комплектності, ретельно очищений від пилу і бруду, за наявності сервісної книжки та керівництва з експлуатації.

При виконанні гарантійного ремонту, гарантійний термін збільшується на час перебування мотоцикла у ремонті. Відлік доданого терміну починається з дати прийняття мотоцикла в гарантійний ремонт.

На оригінальні запасні частини, встановлені в період гарантійного ремонту, термін гарантії починається з дати їх встановлення і діє до закінчення їх терміну гарантії, але не більше терміну гарантії на мотоцикл.

Замінені по гарантії деталі і вузли переходять у розпорядження сервісного центру.

Після закінчення гарантійного терміну сервісні центри продовжують здійснювати обслуговування і ремонт виробу, але вже за рахунок споживача. Гарантійні зобов'язання зберігаються в разі зміни власника мотоцикла протягом гарантійного терміну, за відсутності порушень власниками (як новим, так і попереднім) вимог до експлуатації мотоцикла і умов гарантії.

Право на гарантійний ремонт не є підставою для інших претензій, зокрема – компенсації збитків користувачу або третім особам, пов'язаних з виниклою несправністю, прямих і непрямих витрат, пов'язаних з телефонними переговорами, втраченою особистого часу, доставкою мотоцикла до місця обслуговування і у зворотному напрямку, комерційних чи моральних збитків тощо.

До складу комплексу супровідної експлуатаційної документації входять керівництво з експлуатації мотоцикла і сервісна книжка, ведення та належне заповнення відповідних граф і таблиць, у яких є обов'язковим. Власник повинен дбайливо зберігати керівництво з експлуатації та сервісну книжку.

Гарантійні зобов'язання втрачають свою силу в таких випадках:

- Відсутність, нечитабельність, неправильне або неповне оформлення документів, що встановлюють право на гарантійне обслуговування і ремонт, наявність у цих документах виправлень або підчисток.
- При повній або частковій відсутності, нечитабельності серійних номерів мотоцикла і двигуна, невідповідності серійних номерів мотоцикла записаним у вищевказаних документах.
- Недотримання правил експлуатації мотоцикла, наведених у цьому керівництві, у тому числі порушення регламенту технічного обслуговування.
- Експлуатація несправного або некомплектного мотоцикла, що стала причиною виходу його з ладу.
- Попадання всередину агрегатів мотоцикла сторонніх речовин або предметів.
- Причиною виниклої несправності стало застосування нестандартних, неякісних або котрі мають необхідні властивості паливно-мастильних матеріалів.

- Мотоцикл або окремі його частини і агрегати мають значні механічні або термічні пошкодження, явні сліди недбалості експлуатації, зберігання або транспортування.
- Мотоцикл використовувався не за призначенням або з перевищенням, хоча б і короточасним, допустимих параметрів експлуатації, зазначених у цій інструкції.
- Проводилися несанкціонований ремонт або спроба модернізації, зміна конструкції мотоцикла споживачем або третіми особами.
- Несправність сталася в результаті дорожньо-транспортної пригоди або помилкових дій під час керування мотоциклом.
- Несправність сталася в результаті прояву форс-мажорних обставин, незаконних дій третіх осіб, стихійного лиха або аномальних природних явищ (пожежі, повені, урагану, граду, дощу, блискавки, впливу промислових і хімічних викидів, кислотних або лужних забруднень, рослинного соку, продуктів життєдіяльності тварин, впливу каменів, піску, солі з дорожнього покриття тощо).

Гарантійні зобов'язання не поширюються на:

- Операції з діагностики та поточного технічного обслуговування, періодичні регламентні роботи, чистку, налаштування, перевірки та регулювання тощо, якщо тільки вони не є необхідними при проведенні гарантійного ремонту.
- Деталі, комплектуючі та витратні матеріали, що підлягають заміні при проведенні регламентних робіт або піддаються природному зносу в процесі експлуатації мотоцикла і заміні в міру зносу – фільтри, шини, свічки запалювання, гальмівні колодки і диск колісні диски, елементи зчеплення, гумові ущільнювачі, плавкі запобіжники, колекторні електрощітки, електролампочки, ПММ та заправні рідини тощо.
- Наслідки ремонтних робіт, переобладнання та інші зміни, здійснені в ремонтних майстернях, що не відносяться до офіційної дилерської сервісної мережі.
- Неповноту комплектації мотоцикла, яка могла бути виявлена при його продажу.

Гарантійний термін експлуатації акумуляторної батареї становить 6 (шість) місяців від зазначеної в гарантійному талоні дати роздрібного продажу мотоцикла. Умови гарантії на АКБ аналогічні умовам гарантії на мотоцикл.

ГАРАНТІЙНИЙ ТАЛОН

Модель мотоцикла		Дата виготовлення	_____ 20__ р.
Номер шасі		Номер двигуна	
Торговельна організація			
Адреса, телефон			
Перевірив і продав	_____ ПІБ _____ підпис М.П.	Дата продажу	« ____ » _____ 20__ р.

УВАГА!

Купуючи мотоцикл, вимагайте перевірки його справності, комплектності та відсутності механічних пошкоджень, наявності відмітки дати продажу, штампа торговельної організації та підпису продавця. Після продажу мотоцикла претензії з некомплектності та наявності механічних пошкоджень не приймаються.

**Претензій до зовнішнього вигляду, справності та комплектності мотоцикла не маю.
З правилами використання та гарантійними умовами ознайомлений.**

Перший власник мотоцикла	
ПІБ _____ Адреса, телефон _____ _____	_____ підпис «__» _____ 20__ р.
Другий власник мотоцикла	
ПІБ _____ Адреса, телефон _____ _____	_____ підпис «__» _____ 20__ р.
Третій власник мотоцикла	
ПІБ _____ Адреса, телефон _____ _____	_____ підпис «__» _____ 20__ р.

ВІДРИВНИЙ ТАЛОН НА ГАРАНТІЙНИЙ РЕМОНТ*(заповнює Продавець)*

Корінець талона №3		Корінець талона №2		Корінець талона №1	
Виконавець:	_____	Виконавець:	_____	Виконавець:	_____
Дата вилучення:	«__»__20__р.	Дата вилучення:	«__»__20__р.	Дата вилучення:	«__»__20__р.
Відповідальний:	_____	Відповідальний:	_____	Відповідальний:	_____
	підпис		підпис		підпис
_____	ПІБ	_____	ПІБ	_____	ПІБ
	М.П.		М.П.		М.П.

лінія відрізу

Талон №3	Талон №2	Талон №1
Модель: _____	Модель: _____	Модель: _____
Номер двигуна: _____	Номер двигуна: _____	Номер двигуна: _____
Номер шасі: _____	Номер шасі: _____	Номер шасі: _____
Дата продажу: «__»__201__р.	Дата продажу: «__»__201__р.	Дата продажу: «__»__201__р.
Торговельна організація: _____	Торговельна організація: _____	Торговельна організація: _____
_____	_____	_____
Адреса, телефон: _____	Адреса, телефон: _____	Адреса, телефон: _____
_____	_____	_____
	М.П.	М.П.

ВІДРИВНИЙ ТАЛОН НА ГАРАНТІЙНИЙ РЕМОНТ

(заповнює Виконавець)

Корінець талона №1

Мотоцикл після гарантійного ремонту отримав у робочому стані, без дефектів.

Дата повернення: «__»__20__р.

Власник: _____
підпис

ПІБ

Корінець талона №2

Мотоцикл після гарантійного ремонту отримав у робочому стані, без дефектів.

Дата повернення: «__»__20__р.

Власник: _____
підпис

ПІБ

Корінець талона №3

Мотоцикл після гарантійного ремонту отримав у робочому стані, без дефектів.

Дата повернення: «__»__20__р.

Власник: _____
підпис

ПІБ

лінія відрізу

Талон №1

Виконавець: _____

Дата і номер, за яким мотоцикл поставлений на гарантійний облік: «__»__20__р., № _____

Відповідальний _____ М.П.

(ПІБ, підпис): _____

Причина ремонту, замінені вузли та деталі: _____

Талон №2

Виконавець: _____

Дата і номер, за яким мотоцикл поставлений на гарантійний облік: «__»__20__р., № _____

Відповідальний _____ М.П.

(ПІБ, підпис): _____

Причина ремонту, замінені вузли та деталі: _____

Талон №3

Виконавець: _____

Дата і номер, за яким мотоцикл поставлений на гарантійний облік: «__»__20__р., № _____

Відповідальний _____ М.П.

(ПІБ, підпис): _____

Причина ремонту, замінені вузли та деталі: _____
