

ЗЕНИТ

електроінструмент

ЗГ-300 М

Пряма шліфувальна машина
електрична



UA



ЗМІСТ

Вступ	3
1. Заходи безпеки	3
2. Опис і принцип роботи.....	6
3. Підготовка виробу до використання.....	7
4. Використання виробу.....	7
5. Технічне обслуговування виробу	8
6. Поточний ремонт складових частин виробу	9
7. Строк служби, зберігання, транспортування	9
8. Гарантії виробника (постачальника)	10
9. Технічний паспорт.....	10
10. Комплектність.....	11
11. Утилізація	12

Інструкція з експлуатації (копія оригіналу)

УВАГА!

ШАНОВНИЙ ПОКУПЕЦЬ!


Вдячні Вам за придбання даної моделі електроінструменту торгової марки ЗЕНИТ ЕЛЕКТРОИНСТРУМЕНТ. Ця модель поєднує в собі сучасні конструктивні рішення для збільшення ресурсу роботи, продуктивності і надійності інструменту, а також для його безпечної використання. Ми впевнені, що продукція торгової марки ЗЕНИТ ЕЛЕКТРОИНСТРУМЕНТ стане Вашим помічником на довгі роки.

При покупці прямої шліфувальної машини електричної **ЗГ-300 М** вимагайте перевірки її працездатності пробним запуском і перевірки відповідності комплектності (розділ 10 «Комплектність» інструкції з експлуатації).

Перед використанням прямої шліфмашини уважно вивчіть інструкцію з експлуатації (технічний паспорт) та дотримуйтесь заходів безпеки під час роботи з пристроєм. Переконайтеся, що гарантійний талон повністю і правильно заповнений. В процесі користування дотримуйтесь вимог Інструкції з експлуатації (технічного паспорта).

ВСТУП

Пряма шліфувальна машина електрична (гравер, ручна машинка для гравіювання) **ЗГ-300 М** (далі – виріб) може застосовуватися для шліфування, фрезерування (гравіювання), зачищення заусенців, зварних швів і полірування в побутових умовах. Працює зі шліфувальними насадками, що допускають периферійну швидкість 45 м/с. Виріб забезпечений електронним регулятором швидкості обертання для вибору оптимального режиму роботи. Можливе використання приладу з підключеним гнучким валом для зручності виконання робіт.

Знак у маркуванні  означає наявність у конструкції виробу подвійної ізоляції (клас II), заземляти виріб при роботі не потрібно.

Уважно вивчіть дану інструкцію з експлуатації, в тому числі пункт 1 «Заходи безпеки». Тільки таким чином Ви зможете навчитися правильно поводитися з інструментом та уникнете помилок і небезпечних ситуацій.



УВАГА! Недотримання вказівок та інструкцій з техніки безпеки може стати причиною ураження електричним струмом, пожежі та важких травм.

1 ЗАХОДИ БЕЗПЕКИ

1.1 Загальні правила безпеки



ПОПЕРЕДЖЕННЯ:

Перед використанням обладнання повинні бути вжиті всі необхідні заходи обережності для того, щоб зменшити пожежного ризику, удару електричним струмом, та знизити ймовірність пошкодження корпусу і деталей виробу. Заходи безпеки перелічені нижче.

Уважно прочитайте всі вказівки, перш ніж Ви спробуєте використовувати інструмент, і збережіть їх.

З метою безпечного використання:

1.1.1 Підтримуйте чистоту і порядок на робочому місці. Будь-яка перешкода на робочому столі або навколо нього під час праці може стати причиною травми.

1.1.2 Звертайте увагу на обстановку, яка оточує робоче місце. Підтримуйте достатнє освітлення в процесі роботи. Не користуйтеся інструментом поблизу легкозаймистих рідин або газів.

1.1.3 Остерігайтеся удару електричним струмом. Не торкайтеся заземлених поверхонь, наприклад, трубопроводів, радіаторів, кухонних плит, корпусів холодильників. Не працюйте з приладом під дощем і снігом. Не використовуйте електроінструмент в приміщеннях з

підвищеною вологістю. Захищайте виріб від дощу та води. Проникнення вологи в корпус пристрою може призвести до ураження електричним струмом.

1.1.4 Під час роботи з інструментом не дозволяйте дітям перебувати поблизу. Не дозволяйте стороннім доторкатися до інструменту або подовжувача. Сторонні особи не повинні перебувати в робочому місці.

1.1.5 Закінчивши роботу, зберігайте інструмент у спеціально відведеному місці для зберігання електроінструменту. Воно має бути сухим, недоступним для сторонніх осіб і замикатися на замок. Діти не повинні мати доступ до електроінструменту.

1.1.6 Не втручайтеся в роботу механізмів, прикладаючи зайву силу. Робота виконується якісніше і безпечніше, якщо електроінструмент експлуатується згідно передбачених норм, навантажень, зусиль і швидкості.

1.1.7 Адекватно вибирайте інструмент для кожної конкретної роботи. Не намагайтесь виконати малопотужним побутовим приладом роботу, яка призначена для потужного професійного електроінструменту. Не використовуйте електроінструмент у цілях, для яких він не призначений.

1.1.8 Зверніть увагу на вибір робочого одягу. Не надягайте просторий одяг або прикраси, тому що їх можуть зачепити рухомі частини виробу. На час роботи поза приміщенням рекомендується надягати гумові рукавички і черевики з неслизького підшвою. Ховайте довге волосся під головним убором.

1.1.9 Користуйтеся захисними окулярами. Одягайте маску для обличчя або маску проти пилу, якщо при роботі виділяється пил.

1.1.10 Використовуйте обладнання для відведення пилу і бруду, якщо це передбачено. Переконайтеся, що Ви використовуєте відповідні пристрої для підключення подібного обладнання.

1.1.11 Не допускайте псування електрошнур. Ніколи не переносьте інструмент, утримуючи його за шнур електроживлення. Не тягніть за шнур з метою виняти вилку з розетки. Бережіть шнур від впливу високих температур, мастильних матеріалів та предметів з гострими краями.

1.1.12 Перед початком роботи закріпіть оброблювану деталь у лещатах. Це безпечніше, ніж тримати заготовку в руці, а також звільняє обидві руки для роботи з інструментом.

1.1.13 Будьте уважні. Постійно майте надійну точку опори і не втрачайте рівноваги.

1.1.14 Уважно і відповідально ставтеся до технічного обслуговування електроінструменту та його ремонту. Для досягнення кращого результату і забезпечення більшої безпеки під час роботи, обережно поведіться з приладом і утримуйте його в чистоті. При змащуванні та заміні аксесуарів дотримуйтеся вказівок із відповідних інструкцій. Періодично оглядайте електрошнур інструменту, і в разі пошкодження відремонтуйте його в уповноваженому сервісному центрі. Періодично оглядайте подовжувачі, якими Ви користуєтесь, і в разі пошкодження замініть їх. Рукоятки інструменту повинні бути сухими та чистими, не допускайте їх забруднення мастильними матеріалами.

1.1.15 Вийміть вилку електрошнур з розетки, якщо інструмент не використовується, а також перед початком техобслуговування та перед заміною аксесуарів.

1.1.16 Вийміть всі регульовальні та гайкові ключі. Візьміть собі за правило: перед тим, як увімкнути електроінструмент - перевірте, чи всі ключі виїняті з нього.

1.1.17 Уникайте несподіваного запуску двигуна. Не переносьте підключений до мережі електроінструмент, тримаючи палець на вимикачі. Перед тим, як вставити штепсель в розетку, переконайтеся, що вимикач знаходиться в положенні «Вимк».

1.1.18 Працюючи поза приміщенням, користуйтеся подовжувачами. В цьому випадку використовуйте тільки подовжувачі, які призначені для роботи на вулиці. Вони мають відповідне маркування. Подовжувачі повинні розмотуватися їх на повну довжину.

1.1.19 Будьте пильні. Слідуйте за тим, що Ви робите. Не працюйте з приладом, якщо Ви стомилися, прийняли алкоголь або ліки, які впливають на швидкість реакції, увагу та зосередженість.

1.1.20 Перевіряйте пошкоджені деталі. Перш ніж продовжити експлуатацію електроінструменту, слід ретельно перевірити захисний кожух або інші деталі, які мають пошкодження, з метою діагностики їх функціональності. Перевірте надійність кріплення рухомих елементів, справність деталей виробу, правильність складання та будь-які інші параметри, які можуть вплинути на їх роботу. Захисний кожух чи будь-які інші пошкоджені деталі необхідно відремонтувати або замінити в уповноваженому сервісному центрі. Несправні перемикачі замініть в уповноваженому сервісному центрі. Не працюйте з інструментом з несправним перемикачем «Увімк/Вимк».

1.1.21 **УВАГА!** Щоб уникнути травм, використовуйте тільки ті аксесуари або пристрої, які вказані в Інструкції з експлуатації або в каталозі ТМ ЗЕНИТ ЕЛЕКТРОІНСТРУМЕНТ.

1.1.22 Ремонт електроінструменту має здійснюватися виключно в уповноваженому сервісному центрі з використанням тільки оригінальних запасних частин ТМ ЗЕНИТ ЕЛЕКТРОІНСТРУМЕНТ. В іншому випадку можливе нанесення серйозної шкоди здоров'ю користувача.

1.2 Особливі вимоги експлуатації виробу (Заходи безпеки)

1.2.1 Застосовувати виріб дозволяється тільки відповідно до призначення, яке вказане в інструкції з експлуатації.

1.2.2 Під час користування виробом необхідно дотримуватися всіх вимог Інструкції з експлуатації (Технічного паспорта), поводитися з ним обережно, не допускати його ударів, перевантажень, впливу бруду і нафтопродуктів.

1.2.3 При роботі з виробом необхідно дотримуватися таких правил:

- всі види підготовчих робіт, технічне обслуговування та ремонт виконувати, тільки коли штепсельна вилка вийнята з розетки;
- вмикати виріб в електромережу тільки перед початком роботи;
- підключати, відключати виріб від електромережі штепсельною вилкою тільки при вимкненому перемикачі «Увімк/Вимк» виробу;
- відключати виріб від електромережі при зміні робочого інструменту, при перенесенні виробу з одного робочого місця на інше, при перерві в роботі, після закінчення роботи;
- відключати виріб вимикачем при раптовій зупинці (зникнення напруги в електромережі, перевантаження електродвигуна);
- користуватися захисними окулярами;
- при роботі використовувати неслизьке взуття;
- не переносити виріб за шнур електроживлення. Не обертати його навколо руки, або інших частин тіла;
- уникати натягування, перекручування і потрапляння під різні вантажі шнура електроживлення, зіткнення його з гарячими і масляними поверхнями (шнур електроживлення рекомендується підвішувати);
- не перевантажувати виріб;
- після закінчення роботи виріб повинен бути очищений від пилу та бруду;
- зберігати виріб слід у сухому, недоступному для дітей та сторонніх місці. Температура зберігання повинна бути в інтервалі від -5 °C до +40 °C, відносною вологістю повітря не більше 80% і відсутністю прямого впливу атмосферних опадів. При перенесенні виробу з холоду в тепле приміщення необхідно дати йому прогрітися протягом 2 годин. Після цього виріб можна підключати до електромережі.

1.2.4 Забороняється:

- експлуатувати і зберігати виріб у приміщеннях з вибухонебезпечним, а також хімічно активним середовищем, яке руйнує метали та ізоляцію;
- експлуатувати виріб в умовах впливу крапель і бризок, на відкритих майданчиках під час снігопаду та дощу;
- залишати без нагляду виріб, підключений до електромережі;
- передавати виріб особам, які не мають права користуватися ним;
- експлуатувати виріб, якщо під час роботи виникла хоча б одна з таких несправностей:
 - 1) Пошкодження штепсельної вилки або шнура електроживлення;
 - 2) Несправний вимикач або його нечітка робота;
 - 3) Іскріння щіток на колекторі, що супроводжується появою кругового вогню на його поверхні;
 - 4) Витікання мастила з редуктора;
 - 5) Швидкість обертання падає до ненормальної величини;
 - 6) Корпус двигуна перегрівається.
 - 7) Поява диму або запаху, характерного для горілої ізоляції.
 - 8) Поломка або поява тріщин в корпусних деталях.
 - 9) Пошкодження або затуплення змінного робочого інструмента.

1.2.5 Дозволяється користуватися виробом без індивідуальних діелектричних засобів захисту.

2.1 Призначення виробу

2.1.1 Пряма шліфувальна машина електрична (гравер, ручна машинка для гравіювання) **ЗГ-300 М** (далі – виріб) може застосовуватися для шліфування, фрезерування (гравіювання), зачищення заусенців, зварних швів і полірування в побутових умовах. Працює зі шліфувальними насадками, що допускають периферійну швидкість 45 м/с. Виріб забезпечений електронним регулятором швидкості обертання для вибору оптимального режиму роботи. Можливе використання приладу з підключеним гнучким валом для зручності виконання робіт.

Виріб має:

- затискні цанги розміром 1,6 мм, 2,4 мм і 3,2 мм;
- електронний регулятор для плавної зміни оборотів і потужності, в залежності від характеру виконуваних робіт;
- можливість підключення гнучкого вала для зручності виконання робіт;
- пластиковий кейс із набором зі 120 змінних насадок.

2.1.2 Виріб повинен експлуатуватися в інтервалі робочих температур від -5°C до $+40^{\circ}\text{C}$, відносно вологістю повітря не більше 80% і відсутністю прямої дії атмосферних опадів, а також надмірної запиленості повітря. Електроживлення виробу здійснюється від однофазної мережі змінного струму напругою 220 В, частотою 50 Гц.

2.1.3 У зв'язку з постійною діяльністю з удосконалення моделі, виробник залишає за собою право вносити в її конструкцію незначні зміни, які не відображені в Інструкції з експлуатації (Технічному паспорті) і не впливають на ефективну і безпечну роботу інструменту.

2.2 Склад виробу

Зовнішній вигляд прямої шліфувальної машини **ЗГ-300 М** показаний на рисунку 1.

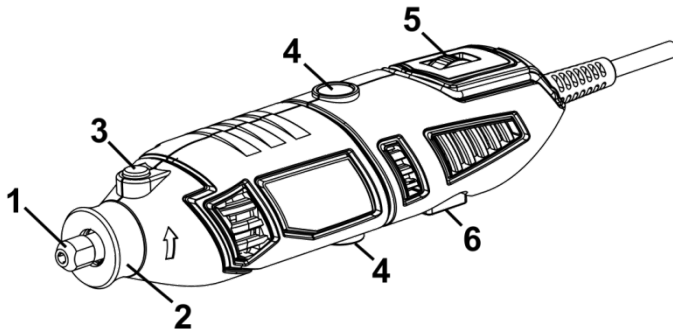


Рисунок 1

1. Цанговий патрон
2. Кріпильна муфта
3. Кнопка блокування шпинделя
4. Сервісні кришки для швидкої заміни вугільних щіток
5. Регулятор швидкості обертання шпинделя
6. Перемикач «Увімк/Вимк» (вимикач)

2.3 Пристрій і робота

2.3.1 Для увімкнення виробу переведіть кулісний перемикач (вимикач) (6) у положення «Ввімк» («1»). Для того, щоб вимкнути виріб, переведіть вимикач у положення «Вимк» («0»).

2.3.2 Система затиску змінного інструменту – цанговий патрон розміром 1,6 мм, 2,4 мм або 3,2 мм.

2.3.3 Електронний регулятор (5) дозволяє обрати необхідну швидкість обертання шпинделя.

2.3.4 Для зручності роботи можливе присіднання гнучкого вала.

2.3.5 У зв'язку з постійним вдосконаленням, виріб може мати незначні відмінності від опису і рисунків, які не погіршують його експлуатаційних властивостей.

3 ПІДГОТОВКА ВИРОБУ ДО ВИКОРИСТАННЯ



УВАГА! Забороняється починати роботу виробом, не виконавши вимог з техніки безпеки, зазначених у розділі 1 «Заходи безпеки» Інструкції з експлуатації.

3.1 Після транспортування виробу в зимових умовах, перед увімкненням у теплом приміщенні його необхідно витримати при кімнатній температурі не менше 2х годин до повного висихання вологи (конденсату) на ньому.

3.2 Необхідно:

- зовнішнім оглядом переконатися у справності шнура електроживлення, штепсельної вилки, в цілісності деталей корпусу виробу, в справності робочого інструмента і правильності його застосування;
- перевірити чіткість роботи вимикача шляхом його короткочасного (2-3 рази) перемикання, відповідність напрузі й частоті, які зазначені на маркувальній табличці виробу (220 В~, 50 Гц);
- перевірити роботу виробу на холостому ході протягом 1 хвилини (не повинно бути стуку, шуму, вібрації), справність електрообладнання (відсутність диму і запаху, характерного для горілої ізоляції), іскріння щіток на колекторі (не повинно бути «кругового вогню»).

3.3 Перед проведенням робіт при вимкненому від електромережі виробі необхідно перевірити надійність кріплень корпусних деталей, затягнення різьбових з'єднань, надійність встановлення змінного інструмента.

4 ВИКОРИСТАННЯ ВИРОБУ

4.1 Виріб працює зі шліфувальними насадками, що допускають периферійну швидкість 45 м/с.

4.2 Для встановлення або зміни насадки:

- повернувши шпindelь рукою в необхідне положення, заблокуйте його шляхом натискання та утримання кнопки блокування шпінделя (3);
- послабте стопорне кільце цангового патрону (1);
- вийміть насадку з цанги і вставте обрану;
- закрутіть стопорне кільце цангового патрону;
- відпустіть кнопку блокування шпінделя і переконайтеся в тому, що кнопка звільнена, шляхом двох- або триразового натискання. Проверніть насадку і переконайтеся, що шпindelь розблокований.

4.3 Для встановлення гнучкого вала:

- підвісьте виріб на гачок встановленої штанги (штатива);
- відкрутіть фіксуючу муфту (2) і відкладіть її в надійне місце;
- повернувши шпindelь рукою в потрібне положення, заблокуйте його, натиснувши і утримуючи кнопку блокування шпінделя (3);
- послабте стопорне кільце цангового патрону (1);
- витягніть внутрішній гнучкий трос з боку накидної гайки гнучкого валу;
- вставте накінецьник тросу гнучкого валу в цангу;
- закрутіть стопорне кільце цангового патрону;
- накрутіть гайку гнучкого валу на різьбу кріплення муфти;
- відпустіть кнопку блокування шпінделя і переконайтеся в тому, що кнопка звільнена, шляхом двох- або триразового натискання. Проверніть насадку, закріплену на цанзі гнучкого валу, і переконайтеся, що шпindelь розблокований.

4.4 Виберіть необхідну швидкість обертання шпінделя за допомогою поворота регулятора (5) (менше цифрове значення – мінімальна швидкість обертання, більше цифрове значення – максимальна швидкість обертання) і починайте виконання робіт, перевівши кулісний перемикач (вимикач) (6) у положення «Ввімк» («I»).

4.5 Для вимкнення виробу переведіть вимикач у положення «Вимк» («0»).

4.6 При роботі з виробом необхідно:

- виконувати всі вимоги розділу 1 (Заходи безпеки) інструкції з експлуатації;
- підключати та відключати виріб від мережі штепсельною вилкою тільки при вимкненому електродвигуні;
- при роботі з виробом в умовах температури навколишнього середовища менше +10 °С, його необхідно прогріти ввімкненням на холостому ході від 1 до 2 хвилин на мінімальній швидкості обертання шпинделя.

4.7 Слідкуйте, щоб вентиляційні отвори для охолодження виробу завжди були чистими і відкритими.

4.8 Після виконання роботи не кладіть виріб до повної зупинки робочого інструмента.

4.9 Після закінчення роботи відключіть шнур електроживлення від мережі, вийміть з патрону інструмент, очистіть виріб від пилу та бруду, протріть його сухою ганчіркою.



УВАГА! Не використовуйте насадки і приладдя, які не призначені для роботи з даним виробом. Не використовуйте занадто низьку швидкість обертання електродвигуна, так як це може призвести до його перегріву.



УВАГА! Для запобігання нещасного випадку під час розміщення або переустановлення змінного інструмента та інших частин, завжди стежте за тим, щоб виріб був вимкнений, і штепсельна вилка вийнята з розетки. Вимикайте виріб від електромережі також під час перерв і після роботи.

5 ТЕХНІЧНЕ ОБСЛУГОВУВАННЯ ВИРОБУ

5.1 Загальні вказівки

Щоб уникнути пошкоджень, для забезпечення довговічності та надійного виконання функцій виробу, необхідно регулярно виконувати описані далі роботи з технічного обслуговування. Гарантійні претензії приймаються тільки при правильному і регулярному виконанні цих робіт. При недотриманні цих вимог підвищується небезпека травмування!

Користувач виробу може виконувати тільки роботи з догляду та технічного обслуговування, які описані в інструкції з експлуатації (пункти розділу 5.2). Всі інші роботи повинні виконуватися тільки в спеціалізованих майстернях ТМ ЗЕНИТ ЕЛЕКТРОІНСТРУМЕНТ.

5.2 Порядок технічного обслуговування виробу

5.2.1 Перевірка змінного інструменту.

Використання пошкодженого (тупого) змінного інструменту призводить до зниження продуктивності виробу і до перевантаження двигуна. Тому завжди слідкуйте за тим, щоб змінний інструмент не мав пошкоджень (був заточеним): замінійте його по мірі необхідності.

5.2.2 Перевірка встановлених гвинтів.

Регулярно перевіряйте всі встановлені на інструменті гвинти, слідкуйте за тим, щоб вони були як слід затягнуті. Ослаблений гвинт треба негайно затягнути. Невиконання цього правила загрожує серйозною небезпекою.

5.2.3 Технічне обслуговування двигуна.

Завжди слідкуйте за тим, щоб обмотка не була пошкоджена, не залита маслом або водою, а вентиляційні отвори були очищені від пилу та бруду.

5.2.4 Перед тривалою перервою в експлуатації та зберіганням, очищуйте виріб від пилу та бруду без застосування агресивних до пластмаси, гуми і металів очисників. Зберігайте виріб у сухому сухому приміщенні.



УВАГА! Ніколи не бризкайте водою на виріб у процесі очищення. Гравер слід чистити тільки сухою ганчіркою! Не використовуйте їдкі очисники, які можуть пошкодити металеві, пластмасові та гумові частини виробу!

Для того, щоб інструмент працював довго й надійно - ремонтні, сервісні та регульовальні роботи повинні проводитися тільки фахівцями в сервісних центрах ТМ ЗЕНИТ ЕЛЕКТРОІНСТРУМЕНТ.

5.3 Періодична перевірка і періодичне технічне обслуговування

5.3.1 Періодична перевірка і періодичне технічне обслуговування проводяться після закінчення гарантійного строку виробу (або після заміни вугільних щіток), а потім не рідше одного разу на 6 місяців.

5.3.2 Періодичну перевірку і періодичне технічне обслуговування рекомендується проводити в сервісних центрах ТМ ЗЕНИТ ЕЛЕКТРОІНСТРУМЕНТ (перелік і контактні дані сервісних центрів зазначено в Додатку № 1 Інструкції з експлуатації).

5.3.3 Періодична перевірка та періодичне технічне обслуговування включає в себе:

- перевірку стану корпусних деталей;
- перевірку опору ізоляції;
- перевірку стану колектора якоря;
- перевірку стану щіток та їх заміну (за необхідністю).



УВАГА! Технічне обслуговування повинно виконуватися регулярно протягом усього строку служби виробу. Без виконання технічного обслуговування покупець втрачає право гарантійного обслуговування.

За рекомендованих умов експлуатації виріб буде справно працювати весь гарантований строк служби. Дотримання правил користування дозволить Вам уникнути передчасного виходу з ладу окремих частин виробу і всього виробу в цілому.

Якщо виріб внаслідок інтенсивної експлуатації потребує періодичного обслуговування, пов'язаного із заміною щіток, очищенням колектора, то ці роботи виконуються за рахунок споживача.

Технічне обслуговування в сервісних центрах не входить у гарантійні зобов'язання виробника і продавця. Сервісні центри надають платні послуги з проведення періодичного технічного обслуговування.

Після закінчення строку служби можливе використання виробу за призначенням, якщо його стан відповідає вимогам безпеки і виріб не втратив своїх функціональних властивостей. Висновок видається уповноваженими сервісними центрами ТМ ЗЕНИТ ЕЛЕКТРОІНСТРУМЕНТ.

6 ПОТОЧНИЙ РЕМОНТ СКЛАДОВИХ ЧАСТИН ВИРОБУ

Ремонт виробу повинен виконуватися професійними робітниками в гарантійних майстернях (перелік та контактні дані сервісних центрів зазначені у додатку № 1 інструкції з експлуатації).

7 СТРОК СЛУЖБИ, ЗБЕРІГАННЯ, ТРАНСПОРТУВАННЯ

7.1 Строк служби виробу становить 3 роки. Зазначений строк служби дійсний при дотриманні споживачем вимог інструкції з експлуатації (технічного паспорта). Дата виробництва вказана на табличці виробу.

7.2 Виріб, очищений від пилу та бруду, треба зберігати в упаковці підприємства-виробника в сухих провітрюваних приміщеннях при температурі навколишнього середовища від -5 °С до +40 °С, відносною вологістю повітря не більше 80% і відсутністю прямого впливу атмосферних опадів. Упаковка повинна зберігатися до закінчення гарантійного строку експлуатації виробу.

7.3 Транспортування виробу проводиться в закритих засобах пересування відповідно до правил перевезення вантажів, що діють на транспорті даного виду.

8 ГАРАНТІЇ ВИРОБНИКА (ПОСТАЧАЛЬНИКА)

8.1 Гарантійний строк (гарантійний термін) експлуатації виробу дивіться у Гарантійному талоні. Претензії від споживачів на території України приймає ТОВ «ДЕМІКС» за адресою: 02140, м. Київ, проспект Миколи Бажана, 30, контактний телефон: (044) 369-57-00, (056) 375-43-22.

8.2 При покупці виробу:

- повинен бути правильно оформлений гарантійний талон (стояти печатка або штамп з реквізитами організації, яка реалізувала виріб, дата продажу, підпис продавця, найменування моделі виробу, серійний номер виробу);
- переконаватися в тому, що серійний номер виробу відповідає номеру, вказаному в гарантійному талоні;
- перевірити наявність пломб на виробі (якщо вони передбачені виробником);
- перевірити комплектність і працездатність виробу, а також зробити огляд на предмет зовнішніх пошкоджень, тріщин, сколів.

Кожен виріб комплектується фірмовим гарантійним талоном ТМ ЗЕНИТ ЕЛЕКТРОІНСТРУМЕНТ.

При відсутності в гарантійному талоні дати продажу або підпису (печатки) продавця, гарантійний строк розраховується з дати виготовлення виробу.

8.3 У випадку виходу з ладу виробу протягом гарантійного строку експлуатації з вини заводу-виробника власник має право на безкоштовний ремонт.

Для гарантійного ремонту власнику необхідно звернутися в сервісний центр з виробом та повністю і правильно заповненим гарантійним талоном (заповнюється при покупці виробу).

Задоволення претензій споживачів на території України здійснюється відповідно до Закону України «Про захист прав споживачів».

При гарантійному ремонті строк гарантії інструмента подовжується на час його ремонту.

Гарантійне і післягарантійне обслуговування електроінструменту ТМ ЗЕНИТ ЕЛЕКТРОІНСТРУМЕНТ на території України проводиться в сервісних центрах, перелік та контактні дані яких вказані у додатку № 1 інструкції з експлуатації.



УВАГА! Перелік сервісних центрів може бути змінений. Актуальну інформацію про контактні дані сервісних центрів на території України Ви можете дізнатись за телефоном +38 (056) 375-43-22, або на сайті zenit-profi.com.

8.4 Гарантія не поширюється:

- на частини та деталі, які швидко зношуються (вугільні щітки, гумові ущільнення, сальники, мастило тощо), а також на змінні приналежності (шліфувальні насадки та змінні інструменти, затискну цангу, гнучкий вал);
- у разі природного зносу виробу (повне вироблення ресурсу, сильне внутрішнє і зовнішнє забруднення);
- у випадку з видаленим, стертим або зміненим серійним номером виробу;
- у разі появи несправностей, викликаних дією форс-мажорної ситуації (нещасний випадок, пожежа, повінь, удар блискавки та інше);
- у випадку, якщо виріб розбирався або ремонтувався протягом гарантійного строку поза гарантійної майстерні.



УВАГА! Забороняється вносити в конструкцію виробу зміни і виконувати доопрацювання, які не передбачені заводом-виробником.

9 ТЕХНІЧНИЙ ПАСПОРТ

Основні технічні характеристики прямої шліфувальної машини електричної **ЗГ-300 М** зазначені в таблиці 1.

Таблиця 1

Найменування параметра	Значення
Максимальна потужність, Вт	300
Максимальний струм, А	1,3
Номінальна напруга, В~	220 ±10%
Номінальна частота струму, Гц	50
Швидкість обертання шпинделя, об/хв	10000-32000
Розмір цанги, мм	1,6; 2,4; 3,2
Вага нетто/брутто, кг	0,7/2,0

Гарантійний строк (гарантійний термін) експлуатації виробу дивиться у Гарантійному талоні. Дата виготовлення вказана на таблиці виробу.

Постачальник: ТОВ «Демікс», 02140, м. Київ, проспект Миколи Бажана, 30, контактний телефон: (044) 369-57-00, (056) 375-43-22. Виробник та його адреса вказані в сертифікаті відповідності та (або) деклараціях відповідності технічним регламентам виробу. Строк служби виробу становить 3 роки з моменту купівлі. Термін придатності 10 років. Гарантійний термін зберігання 10 років. Умови зберігання: зберігати в сухому місці, захищеному від впливу вологи і прямих сонячних променів, при температурі від -5 °С до +40 °С, відносною вологістю повітря не більше 80% і відсутністю прямої дії атмосферних опадів.

Правила та умови ефективного і безпечного використання виробу вказані в Інструкції з експлуатації. Виріб не містить шкідливих для здоров'я речовин. Претензії споживачів на території України приймає ТОВ «Демікс».

Ремонт і технічне обслуговування необхідно здійснювати в авторизованих сервісних центрах ТОВ «Демікс», зазначених у Додатку № 1 до Інструкції з експлуатації (довідкова інформація: (056) 375-43-22).

Вироби ТМ ЗЕНИТ ЕЛЕКТРОІНСТРУМЕНТ відповідають вимогам стандартів і технічних умов, вказаним у сертифікатах відповідності та (або) деклараціях відповідності технічним регламентам.

Виріб, який відслужив свій строк, приладдя та упаковку слід здавати на екологічно чисту утилізацію (рециркуляцію) відходів.

10 КОМПЛЕКТНІСТЬ

Комплектність прямої шліфувальної машини електричної **ЗГ-300 М** зазначена в Таблиці 2.

Таблиця 2

Найменування	Кількість, шт
Пряма шліфувальна машина електрична ЗГ-300 М	1
Інструкція з експлуатації (Технічний паспорт)	1
Гарантійний талон	1
Додаток №1 (Перелік сервісних центрів)	1
Гнучкий вал	1
Набір шліфувальних насадок і змінних інструментів (120 шт)	1
Стілка	1
Передня рукоятка	1
Пластиковий кейс	1

Виробник залишає за собою право на внесення змін в технічні характеристики і комплектацію виробу без попереднього повідомлення.

Не викидайте виріб, приладдя й упаковку разом з побутовим сміттям. Виріб, якій відслужив свій строк, слід здавати на екологічно чисту утилізацію (рециркуляцію) відходів на підприємства, що відповідають умовам екологічної безпеки.



УВАГА! Ремонт, модифікація та перевірка електроінструментів ТМ ЗЕНИТ ЕЛЕКТРОИНСТРУМЕНТ повинні виконуватися тільки в авторизованих сервісних центрах ТМ ЗЕНИТ ЕЛЕКТРОИНСТРУМЕНТ. При використанні або техобслуговуванні інструменту завжди слідкуйте за виконанням усіх правил та норм безпеки.



Ексклюзивний представник ТМ ЗЕНИТ ЕЛЕКТРОИНСТРУМЕНТ в Україні ТОВ «Демікс»:

02140, м. Київ, проспект Миколи Бажана, 30,
контактний телефон: (044) 369-57-00, (056) 375-43-22.

zenit-profi.com

Представництва:

м. Київ, проспект Бажана, 30, тел.: (044) 206-60-07
м. Дніпро, вул. В. Моссаковського, 1А, тел.: (056) 375-43-22
м. Львів, вул. Зелена, 238, тел.: (032) 242-41-75, (032) 242-41-76
м. Черкаси, вул. Громова, 138, склад №7, тел.: (0472) 38-43-82, (067) 588-90-35
м. Одеса, вул. Хімічна, буд. 1/27, оф. 213, тел.: (098) 160-87-54
м. Миколаїв, вул. Космонавтів, 81, тел.: (067) 622-33-51
м. Харків, вул. Георгіївська, 10, тел.: (067) 565-42-65