



## **МОТОБЛОК «ДТЗ» 470БН**



**КЕРІВНИЦТВО З ЕКСПЛУАТАЦІЇ  
ТА ОБСЛУГОВУВАННЯ**

## ЗМІСТ

1	ПРИЙНЯТІ ПОЗНАЧЕННЯ ТА СКОРОЧЕННЯ	4
2	ОПИС ВИРОБУ	7
3	ТЕХНІЧНІ ДАНІ, КОМПЛЕКТАЦІЯ	10
4	ПРАВИЛА БЕЗПЕКИ	12
5	ЕКСПЛУАТАЦІЯ	15
6	ТЕХНІЧНЕ ОБСЛУГОВУВАННЯ	30
7	ТРАНСПОРТУВАННЯ, ЗБЕРІГАННЯ І УТИЛІЗАЦІЯ	35
8	МОЖЛИВІ НЕСПРАВНОСТІ ТА ШЛЯХИ ЇХ УСУНЕННЯ	37
9	ГАРАНТІЙНІ ЗОБОВ'ЯЗАННЯ	39
10.	ДЕКЛАРАЦІЯ ВІДПОВІДНОСТІ	41

### ЗАСТЕРЕЖЕННЯ!



Перед початком експлуатації мотоблока уважно ознайомтеся з цим керівництвом та виконуйте всі його вимоги. Перед початком роботи перевірте рівень мастила у двигуні, редукторі та в повітряному фільтрі.



ТМ «ДТЗ» постійно працює над удосконаленням своєї продукції і у зв'язку з цим, залишає за собою право на внесення змін, що не порушують основні технічні експлуатаційні характеристики, принципи експлуатації та обслуговування мотоблока, як у зовнішній вигляд, конструкцію, комплектацію та оснащення мотоблока, так і в зміст цього керівництва без попереднього повідомлення споживачів.

### ШАНОВНИЙ ПОКУПЕЦЬ!

Дякуємо за вибір продукції ТМ «ДТЗ». Продукція ТМ «ДТЗ» виготовлена за сучасними технологіями, що забезпечує її надійну роботу протягом усього терміну служби за умови дотримання правил експлуатації, обслуговування та заходів безпеки.

Мотоблоки ТМ «ДТЗ» за своєю конструкцією та експлуатаційними характеристиками відповідають вимогам нормативних документів України, а саме: «Технічний регламент безпеки машин», постанова КМУ №62 від 30.01.2013 р.; ДСТУ EN 709:2014 «Сільськогосподарські та лісогосподарські машини. Мотоблоки з навісними роторними культиваторами та мотокультиватори з приводними колесами чи без них, керовані пішим оператором. Вимоги щодо безпеки».

Постачальник, імпортер, представник виробника на території України та підприємство, яке приймає претензії споживачів: ТОВ «МОТОТЕХІМПОРТ», Україна, 69000, Запорізька область, місто Запоріжжя, вул. Штабна будинок 13, приміщення 19, тел. 0 800 301 400. Виробник: ЧУНЦІН ХУА ТІАН ХАО ЛІ МАЧІНЕРІ ЛЛС; №59-3 17-4, економічна зона Нансі, округ Шапінба, Чунцін, Китай. Продукція продається фізичним та юридичним особам у місцях роздрібною та гуртовою торгівлі за цінами, вказаними продавцем, відповідно до чинного законодавства.

Дане Керівництво містить всю інформацію про мотоблок, необхідну для його правильного використання, агрегування, обслуговування й регулювання: опис особливостей конструкції, короткі технічні дані, рекомендації з експлуатації та технічного обслуговування, а також необхідні заходи безпеки під час роботи з мотоблоком. У разі виникнення будь-яких претензій до виробу або необхідності отримання додаткової інформації, підприємством, що приймає претензії є ТОВ «МОТОТЕХІМПОРТ», Україна, 69000, Запорізька область, місто Запоріжжя, вул. Штабна будинок 13, приміщення 19; тел. 0 800 301 400). Додаткову інформацію по технічному сервісу Ви також можете отримати за тел. 0 800 301 400.

Виробник не несе відповідальності за збиток та можливі пошкодження, заподіяні в результаті несанкціонованого переобладнання й модернізації мотоблока, неправильного поводження з ним або використання його не за призначенням.

Дбайливо зберігайте дане Керівництво і звертайтеся до нього у випадку виникнення питань щодо експлуатації, обслуговування, ремонту, зберігання і транспортування мотоблока. У разі зміни власника мотоблока дане керівництво потрібно передати новому власнику.

# 1. ПРИЙНЯТІ ПОЗНАЧЕННЯ ТА СКОРОЧЕННЯ

## 1.1. Позначення

### Знаки обов'язкової дії



Дивитись інструкцію з експлуатації.



Одягнути засіб захисту органу зору.



Одягнути засіб захисту органів слуху.



Одягнути захисний одяг.



Взути захисне взуття.



Знак загальної обов'язкової дії.

## Попереджувальні знаки



Засторога: легкозаймистий матеріал



Засторога: гострий елемент



Засторога: автоматичне запускання



Засторога: гаряча поверхня



Засторога: здавлювання рук



Знак загальної застороги.



Мотоблок слід утилізувати окремо від звичайних відходів.

## Знаки заборони



Не доторкатися



Знак загальної заборони

## 2. ОПИС ВИРОБУ

Мотоблок «ДТЗ» є малогабаритним автономним силовим агрегатом (далі за текстом – «мотоблок») з бензиновим двигуном, який призначений для приводу різних робочих органів, причіпних і навісних пристосувань, які використовуються під час оброблення ґрунту, догляду за насадженнями, механізації ручної праці в фермерських господарствах, на присадибних, садових і огородніх ділянках площею від 20 до 60 і більше соток.

У базовій комплектації мотоблок оснащений транспортними колесами і набором роторних фрез для широкозахватної культивуації ґрунту. У разі встановлення замість фрез культиватора транспортних коліс, причіпних та навісних робочих органів (купуються окремо) – плуга, підгортальника, саджалки, копачки, вантажного причепа тощо. Мотоблок може виконувати широкий спектр інших сільськогосподарських і транспортних робіт, таких як оранка легких ґрунтів, боронування, міжрядне оброблення насаджень і посівів, прибирання коренеплодів, скошування трав, транспортування вантажів і багато іншого.



**Мотоблок не призначений для експлуатації як транспортний засіб на дорогах загального користування з твердим покриттям та на вулично-дорожній мережі.**



**Мотоблок не можна використовувати для перевезення пасажирів.**

У даному Керівництві викладені відомості та рекомендації стосовно експлуатації мотоблока в режимі роторної ґрунтофрези. Експлуатацію мотоблока з іншими робочими органами, причіпними та навісними пристосуваннями, які монтуються на мотоблоці, необхідно здійснювати у відповідності до вимог керівництв з експлуатації, що додаються до цих робочих органів і пристосувань.

Мотоблок оснащений компактним і економічним одноциліндровим чотиритактним карбюраторним бензиновим двигуном потужністю 5,2 кВт (7,0 к.с.) з примусовим повітряним охолодженням.

Крім надійності та економічності двигун мотоблока відрізняється низкою переваг та конструкційними особливостями, серед яких:

- компактність і невелика вага;
- ергономічність, зручність, простота в експлуатації та обслуговуванні;
- висока питома потужність та ККД;
- стабільність обертів протягом всього діапазону навантажень;
- повітряне охолодження примусового типу;
- низькі рівні вібрації та шуму під час роботи;
- виносний повітряний фільтр.

## 2.1. Основні складові частини мотоблока

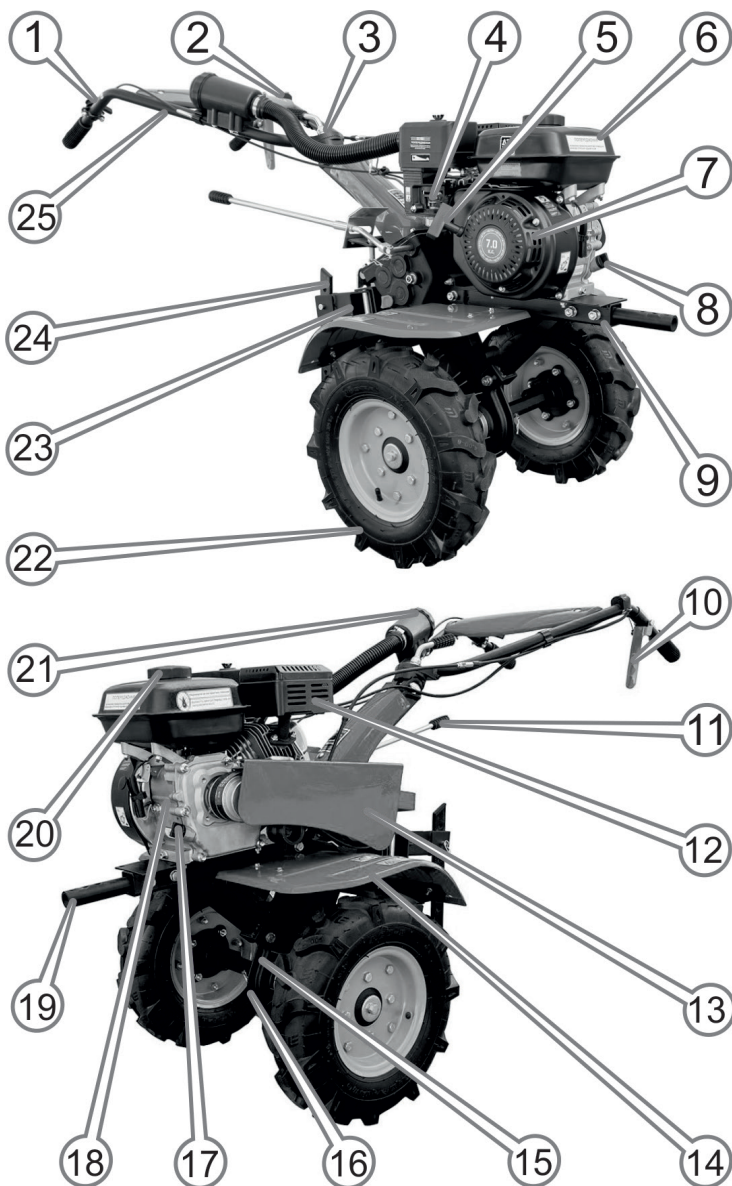


Рисунок 2.1. Елементи мотоблока

1. Важіль регулювання подачі палива («газ»).
2. Кнопка вимикання двигуна.
3. Фіксатор кута повороту керма.
4. Вузол регулювання роботи двигуна.
5. Рукоятка ручного стартера.
6. Паливний бак.
7. Кожух ручного стартера і вентилятора.
8. Пробка отвору для зливання мастила з картера двигуна.
9. Місця кріплення кронштейна.
10. Важіль зчеплення.
11. Важіль перемикачів передач.
12. Глушник.
13. Кожух ремінної передачі.
14. Крило захисне.
15. Отвір для зливання мастила з трансмісії.
16. Редуктор.
17. Пробка-щуп отвору для заливання мастила в картер двигуна.
18. Двигун.
19. Кронштейн
20. Кришка заливної горловини паливного бака.
21. Виносний повітряний фільтр.
22. Колесо транспортне пневматичне.
23. Вузол кріплення навісного обладнання.
24. Регулятор заглиблення (сошник).
25. Кермо



**ПРИМІТКА.**

**Зовнішній вигляд і розташування складових частин мотоблока можуть дещо відрізнятися від зображених на рисунку 2.1.**

### 3. ТЕХНІЧНІ ДАНІ, КОМПЛЕКТАЦІЯ

#### 3.1. Технічні дані.

Найменування	Характеристики і параметри
Тип мотоблока	автономний колісний одновісний
Модель двигуна	170F
Тип двигуна	бензиновий одноциліндровий чотиритактний двигун з примусовим повітряним охолодженням
Максимальна потужність двигуна, кВт (к.с.) при 3600 об/хв	5,2 / 7
Робочий об'єм, см <sup>3</sup>	212
Номінальна витрата палива г/кВт*год	≤276,2
Система запуску двигуна	ручний стартер
Тип системи змащування	розбризкування
Об'єм паливного бака, л	6
Об'єм мастила в картері двигуна, л	0,6
Об'єм мастила в картері КПП	1,2
Рекомендоване мастило для двигуна	«ДТЗ» TURBO SYNT SAE 10W-40 API CF-4/SG
Рекомендоване мастило для редуктора	«ДТЗ» ТАД-17и SAE 85W-90 API GL-5
Тип коробки передач	механічна ступінчаста
Кількість швидкостей в коробці передач	3 вперед, 1 назад
Швидкість руху, км/год:	
1 передача	3,8
2 передача	6,8
3 передача	10,2
Задній хід	5,8
Рульове управління	регульоване по висоті з можливістю розвороту рами керма на 180°
Привід	клиноремінна передача, 2 ременя
Зчеплення	з натяжним роликом
Причіпний пристрій	неповоротна скоба з вертикальним шворнем
Навісне обладнання в комплекті	збірна роторна ґрунтофреза
Редуктор фрези	черв'ячна зубчаста передача
Кількість секцій фрези	6
Кількість ножів фрези	24
Діаметр ротора ґрунтофрези, мм	360

### Продовження таб. 3.1

Ширина захвату культивування (залежно від кількості встановлених ножів), мм	800
Глибина фрезерування ґрунту, мм	100-200
Транспортні колеса	на пневматичних шинах
Шини транспортних коліс	камерні, 4.00-8
Колія транспортних коліс	210, 230, 290, 310, 360, 380
Тиск повітря в шинах, кПа (кг/см <sup>2</sup> )	1,4...2,0
Експлуатаційна маса мотоблока на колесах*, кг	73
Розміри мотоблока (ДхШхВ), мм:	970х650х380

\*Експлуатаційна маса мотоблока на колесах - конструкційна (суха) маса складеного мотоблока, встановленого на транспортні колеса і повністю заправленого паливом та мастилами.

### 3.2. Комплектація.

Мотоблок може постачатися споживачам за їх бажанням у зібраному, або в розібраному стані.

Під час постачання в зібраному стані мотоблок має комплектацію:

1. Мотоблок в зборі, зі встановленими транспортними колесами.
2. Комплект ступиць роторної ґрунтофрези (4 елементи).
3. Комплект ножів роторної ґрунтофрези (24 елементи) в упаковці.
4. Диски захисту рослин.
5. Комплект інструментів в чохлі: ключі гайкові ріжкові, викрутка універсальна, ключ-шестигранник внутрішній.
6. Комплект кріпильних виробів для складання роторної ґрунтофрези: болти, гайки, шайби, шплінти.
7. Керівництво з експлуатації.

Під час постачання в розібраному стані мотоблок має комплектацію:

1. Колеса транспортні (2 шт.) в зборі: диск, шина з камерою ступиці коліс в упаковці.
2. Кермо в зборі: рама з рукоятками, органи управління, троси управління, елементи кріплення.
3. Складальний комплект двигуна в упаковці.
4. Складальний комплект мотоблока (рама в зборі з редуктором та КПП), складальний комплект роторної ґрунтофрези, ведучий шків, приводні ремені (2 шт.), кожух приводних ременів, захисні крила та кріплення для них, важіль перемикавання передач, комплект кріпильних виробів, комплект інструментів в чохлі, - все в одній упаковці з мотоблоком.
5. Керівництво з експлуатації.



#### **ПРИМІТКА.**

**Комплектація може відрізнятись від вказаної в даному керівництві.**

## 4. ПРАВИЛА БЕЗПЕКИ

### Забороняється:

- Експлуатувати й обслуговувати мотоблок у разі хвороби, в стані стомлення, наркотичного чи алкогольного сп'яніння, а також під впливом сильнодійних лікарських препаратів, які знижують швидкість реакції та увагу.
- Вмикати й експлуатувати мотоблок особам, які не ознайомилися з даним Керівництвом.
- Вмикати й експлуатувати мотоблок дітям, підліткам та особам з обмеженими фізичними можливостями.
- Вмикати й експлуатувати мотоблок, який перебуває в несправному стані або в неповній комплектації.
- Використовувати пошкоджені або саморобні комплектуючі, навісні пристрої та пристосування.
- Демонтувати запобіжні пристрої та знімати захисні кришки рухомих частин, виконувати роботи мотоблоком із знятими захисними елементами конструкції.
- Запускати двигун із несправним глушником або без глушника.
- Здійснювати заправку мотоблока паливом, якщо двигун працює або перебуває в гарячому стані.
- Відкривати кришку горловини паливного бака, якщо двигун працює або повністю не охолонув.
- Накривати мотоблок, якщо двигун працює.
- Використовувати мотоблок в закритих приміщеннях без забезпечення належного виведення вихлопних газів.
- Використовувати мотоблок в вогнебезпечних умовах, поблизу вибухонебезпечних речовин, біля відкритих джерел вогню.
- Використовувати мотоблок просто неба під час дощу, снігопаду, інших атмосферних опадів та в умовах обмеженої видимості.
- Розміщувати на мотоблоці сторонні предмети.
- Перевіряти іскру свічки запалювання поблизу свічкового отвору циліндра.

Під час виконання робіт мотоблоком дотримуйтесь спеціальних та загальних правил техніки безпеки. Використовуйте захисний одяг, взуття, рукавички або рукавиці, захисні окуляри та інші засоби захисту. Недотримання вимог Керівництва з експлуатації та правил техніки безпеки можуть призвести до аварії або до серйозних травм.



### **УВАГА!**

**Робочий одяг повинен бути виготовлений із щільної тканини, без частин, що розвіюються. Робочий одяг не повинен бути занадто вільним. Взуття має бути міцним, повинно повністю закривати ступні і мати підшву, що перешкоджає ковзанню.**

До самостійної роботи з мотоблоком допускаються особи, яким виповнилося 14 років, які добре вивчили дане Керівництво, а також мають необхідні навички і за станом здоров'я придатні до управління мотоблоком.

#### **4.1. Правила безпеки під час заправки паливом.**

- Заправку паливом, перевірку рівня мастила в картері двигуна і редукторі, дозаправлення мастилом здійснюйте лише тоді, коли двигун не працює та повністю охолонув.
- Не допускайте переповнення паливного бака.
- Заправляйте мотоблок бензином тільки на відкритому повітрі, коли двигун не працює. Використовуйте бензин з октановим числом не менше 92. Якщо під час заповнення бака бензин пролився, перш ніж здійснити запуск двигуна переконайтеся, що це місце повністю висохло і бензинові пари вивітрилися, в іншому випадку змініть місце запуску, відійдіть на безпечну відстань – не менше, ніж на 3 метри від місця розливу.
- Під час заправки та експлуатації мотоблока не допускайте потрапляння палива і мастила в стоки води.
- Під час роботи на схилах заправляйте паливний бак до половини, щоб уникнути розливання або розбризкування бензину.
- Пари бензину легкозаймисті та вибухонебезпечні. Після завершення заправки переконайтеся, що кришки паливного бака і заправної каністри щільно закриті.
- Не здійснюйте заправку паливом та не запускайте двигун поблизу джерела відкритого вогню, увімкнених нагрівальних приладів або несправної електричної проводки, не паліть і не розкладайте багаття під час заправки.
- Перш ніж здійснювати транспортування, добре закрутіть кришку паливного бака і закрийте паливний кран. Під час запланованого перевезення мотоблока на велику відстань або перевезення його по дорозі з поганим покриттям, злийте паливо з бака, щоб уникнути його витік.
- Якщо бензин потрапив на одяг, необхідно негайно замінити одяг.

#### **УВАГА!**



**Вдихання парів палива може призвести до отруєння. У разі потрапляння палива на відкриті ділянки шкіри, ретельно промийте їх теплою водою з милом.**

#### **4.2. Правила безпеки під час експлуатації мотоблока.**

#### **УВАГА!**



**Не використовуйте мотоблок в цілях і способами, які не зазначені у даному Керівництві.**

- Уважно вивчіть органи управління мотоблоком.
- Навчіться швидко зупиняти мотоблок і вимикати його двигун.
- Експлуатуйте мотоблок лише тоді, коли повністю переконаєтесь у повній відсутності небезпечної ситуації для людей та тварин, ні в якому разі не підпускайте дітей до працюючого мотоблока.

- Не працюйте мотоблоком на схилах з ухилом поверхні понад 15°, тому що при цьому виникає небезпека перевертання мотоблока, значно погіршується його керованість, зростають навантаження на двигун, прискорюється знос і збільшується витрата палива.



#### **УВАГА!**

**Будьте особливо уважні під час роботи мотоблоком на схилах, нерівній поверхні, слизькому, розм'якшеному, твердому або кам'янистому ґрунті.**

- Регулярно перевіряйте затяжку болтів і гайок, стан інших фіксуючих елементів (пальців, шплінтів тощо) на мотоблоці та на навісному обладнанні, так як внаслідок вібрації під час роботи може відбуватися послаблення кріплення. Незатягнутий болт або гайка можуть призвести до серйозної поломки мотоблока і до травм.
- Не знімайте захисні крила, які встановлені над робочими органами і деталями, що обертаються, так як це може призвести до травми. Особливу небезпеку представляють гострі ножі роторної ґрунтофрези.
- Під час роботи з навісним та причіпним обладнанням шворинь причіпного пристрою повинен бути завжди зафіксований чекою.
- Під час роботи в закритих приміщеннях (теплицях) періодично зупиняйте мотоблок, вимикайте двигун і провітрюйте приміщення.
- Працюйте мотоблоком тільки в денний час або при якісному штучному освітленні.
- Під час роботи мотоблоком дотримуйтеся безпечної дистанції від робочих органів, що обертаються. Ця дистанція визначається довжиною рульових штанг з рукоятками.
- Будьте обережні з гарячими деталями! Глушник та інші деталі двигуна надто сильно нагріваються під час роботи і охолоджуються не відразу після його зупинки.
- Завчасно приберіть з ділянки, що підлягає обробленню, все каміння, дріт, скло та інші предмети, які можуть пошкодити фрези мотоблока або нанести травму оператору.
- Будьте уважні під час наближення до кущів, дерев та інших об'єктам, які можуть перешкоджати належному огляду місцевості.



#### **УВАГА!**

**Щоб уникнути нещасних випадків, не допускайте дітей на територію, на якій використовується мотоблок. Будьте уважні і вимикайте двигун мотоблоку у разі появи поруч з ним дітей.**

Дане Керівництво не в змозі передбачити всі можливі випадки, які можуть мати місце в реальних умовах експлуатації мотоблока. Слід керуватися здоровим глуздом, дотримуватися граничної уваги і акуратності під час виконання робіт.

## 5. ЕКСПЛУАТАЦІЯ

Тривала і надійна робота мотоблока забезпечується у разі належної експлуатації, своєчасного і повного проведення технічного обслуговування у відповідності до рекомендацій даного Керівництва.

Мотоблок призначений для експлуатації в районах з помірним кліматом і найбільш ефективний за температури повітря в межах від +1 °С до +40 °С.

Робота з мотоблоком не вимагає спеціальної підготовки, проте слід врахувати, що під час роботи з кожним причіпним або навісним знаряддям необхідні певні навички.



### **УВАГА!**

**Перш ніж розпочати повноцінну експлуатацію мотоблока, необхідно провести його обкатку у відповідності з рекомендаціями даного Керівництва.**

#### **5.1. Складання мотоблока.**

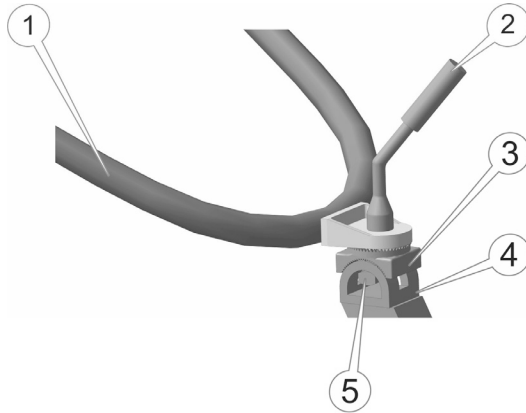
Мотоблок може поставлятися в торговельні мережі як повністю зібраним, встановленим на транспортні колеса, який пройшов передпродажну підготовку і готовим до експлуатації, так і в заводських упаковках, у вигляді складального комплекту для великовузлового складання.

Великовузлове складання мотоблока не вимагає особливих умов і спеціальних пристосувань. Якщо уважно слідувати рекомендаціям даного Керівництва, то ця операція цілком є здійснена для складальника, що має технічні навички і використовує універсальний інструмент, що входить у комплект поставки мотоблока.

У зв'язку з тим, що деякі складові частини складального комплекту мають досить велику вагу, рекомендується здійснювати складання мотоблока удвох з помічником.

Складання мотоблока виконується в наступній послідовності:

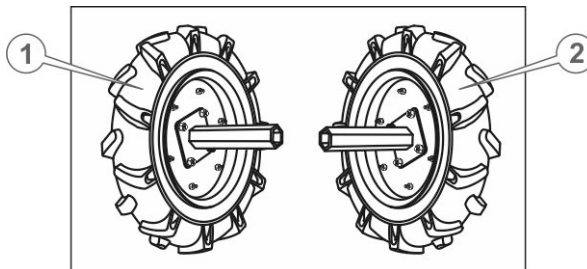
1. Дістати з більшої пакувальної коробки всі вузли, що знаходяться там, деталі та кріпильні елементи.
2. Перевірити затягування різьбових кріпильних елементів центрального вузла мотоблока. У разі необхідності – підтягнути різьбові з'єднання.
3. Звільнити кермо від пакувальної плівки. Встановити регульовальну опору (3) на кронштейн кріплення керма 4 (див. рис. 5.1), попадаючи зубцями в зубці встановити кермо (1) на регульовальну опору (3), закріпити кермо за допомогою затискного упору (5) та затиску осі регулювання висоти та повороту керма (2). Для регулювання висоти та повороту керма необхідно послабити затиск (2), виконати регулювання керма, затягнути затиск.



**Рисунок 5.1. Елементи регулювання керма**

1. Кермо.
2. Затиск осі регулювання висоти та повороту керма.
3. Регульовальна опора.
4. Кронштейн кріплення керма.
5. Затискний упор.

4. Приєднати ступиці коліс до колісних дисків за допомогою болтів, надійно затягнути всі з'єднання на колесах (див. рисунок 4.2). При цьому необхідно пам'ятати, що на колеса встановлені пневматичні шини з направленим малюнком протектора типу «ялинка». Встановлювати колеса необхідно таким чином, щоб при погляді на мотоблок зверху «вістря» цієї «ялинки» були спрямовані вперед, крім того вентиля для накачування камер повинні перебувати з зовнішнього боку колеса.



**Рисунок 5.2. Маточини з колесами**

1. Колесо транспортувальне ліве в зборі.
2. Колесо транспортувальне праве в зборі.

5. Накачати шини коліс повітрям під тиском 1,4 - 2,0 кгс/см<sup>2</sup>.

6. Поставити центральний вузол на його задню частину і встановити на шестигранний приводний вал колеса зі ступицями – ліве з лівого боку, праве з правого боку, зафіксувати ступиці фіксуючими пальцями, щоб уникнути осьового зсуву, та законтрувати шплінтами.

7. Поставити центральний вузол на колеса, утримуючи його від падіння вперед або назад. Установити передню відкидну опору в робоче положення.

8. Встановити в причіпну цапфу регулятор глибини оброблення ґрунту (сошник), зафіксувати його пальцем і шплінтом, підняти регулятор в крайнє верхнє положення і обіперти на нього мотоблок, який Ви складаєте.

9. Оглянути двигун мотоблока на механічні пошкодження. Встановити двигун на раму мотоблока (див. рисунок 4.3) та закріпити болтами, які передбачені в комплекті кріпильних виробів.

### Специфікація двигуна

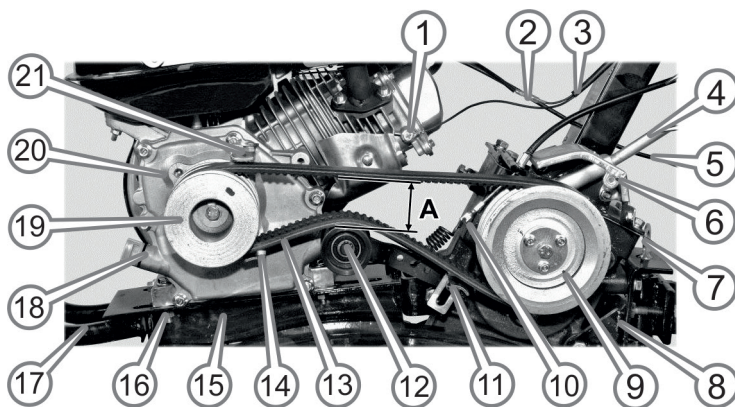
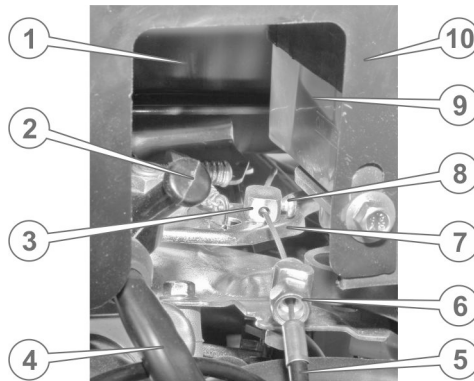


Рис. 5.3. Вид двигуна без кожуха реминої передачі

1. Клема кріплення дроту «маса» вимикача двигуна.
2. Роз'єм кріплення дроту «живлення» вимикача двигуна.
3. Кабель вимикача двигуна.
4. Важіль перемикачання передач.
5. Трос механізму регулювання подачі палива («газ»).
6. Задній кронштейн кріплення кожуха реминої передачі.
7. Шворінь причіпного пристрою.

8. Фаркоп.
9. Ведений шків.
10. Вушко троса зчеплення.
11. Задня регульована опора реминої передачі.
12. Притискний ролик механізму зчеплення.
13. Приводний пас.
14. Передня регульована опора реминої передачі.
15. Рама мотоблока.
16. Болт кріплення двигуна.
17. Передній бампер.
18. Пробка отвору для заливання мастила в картер двигуна.
19. Ведучий шків.
20. Двигун.
21. Задній кронштейн кріплення кожуха реминої передачі.

10. Встановити на шліцьовий вал двигуна проставочну втулку і ведучий шків, надійно закріпити болтом з шайбою, які передбачені в комплекті кріпильних виробів.
11. Під'єднати за допомогою роз'єму дріт «живлення» кабелю вимикача двигуна до системи запалювання двигуна.
12. Під'єднати за допомогою болта клему дроту «маса» вимикача двигуна до контакту на головці циліндра.
13. Вставити трос зчеплення в отвір кронштейна, який закріплений на коробці передач, зачепити гачок пружини притискного ролика за провушину троса зчеплення.
14. Встановити на раму мотоблока передній та задній кронштейни кріплення захисних крил, надійно закріпити болтами.
15. Встановити на кронштейни праве та ліве захисні крила, надійно закріпити їх.
16. Відкрутити болти кріплення корпусу повітряного фільтра і зняти його.
17. Вставити трос механізму регулювання подачі палива в отвір кронштейна даного механізму, закріпити кінець троса в кліпсі важеля регулювання подачі палива за допомогою гвинта (див. рисунок 4.4.).



**Рисунок 5.4. Регульовальні елементи карбюратора**

- |  |  |
|--|--|
| 1. Паливний бак.                             | 6. Регульовальний гвинт довжини троса. |
| 2. Ковпачок свічки запалювання.              | 7. Важіль регулювання подачі палива.   |
| 3. Кліпса важеля регулювання подачі палива.  | 8. Затискний гвинт.                    |
| 4. Дріт високої напруги свічки запалювання.  | 9. Масляна ванна повітряного фільтра.  |
| 5. Трос механізму регулювання подачі палива. | 10. Кожух повітряного фільтра.         |

18. Залити в масляну ванну повітряного фільтра 50-70 г моторного мастила (до позначки рівня на корпусі масляної ванни, див. рисунок 5.1.), встановити корпус повітряного фільтра на штатне місце і зафіксувати болтами.
19. Важіль перемикання передач (див. рисунок 4.3.) вставити в гніздо коробки передач, зафіксувати пальцем та зашплінтувати.
20. Установити на ведучий та ведений шків обидва клиновидних зубчастих ременя.

#### **УВАГА!**



**На ведучому шківі, який встановлюється на вал двигуна, присутні три струмки. Третій, дальній вид двигуна, струмок призначений для відбору потужності двигуна на навісне обладнання, що агрегатується з мотоблоком.**

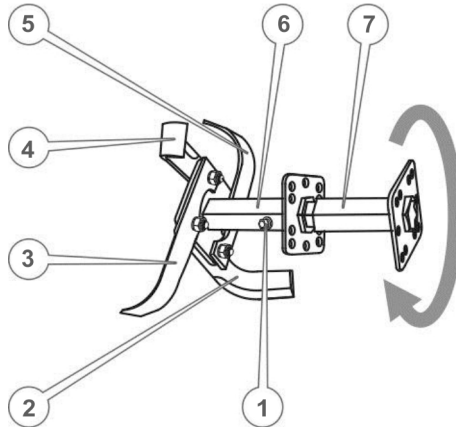
21. У разі необхідності – відрегулювати положення двигуна на рамі та положення нижніх обмежувачів клиновидних зубчастих ременів таким чином, щоб за умови відпущеного зчеплення ремені вільно провисали, але не спадали зі шківів. Надійно закріпити двигун та обмежувачі.
22. У разі необхідності – відрегулювати положення притискного ролика таким чином, щоб за умови відпущеного зчеплення ремені вільно провисали, але не спадали зі шківів. Якщо зчеплення затиснуте, повинен забезпечуватися щільний, без прослизання, контакт ременів зі шківками, при цьому відстань між нижньою та верхньою гілками ременів повинна становити 60-65 мм (див. розмір «А» на рисунок 4.1.).
23. Відрегулювати вільний хід важеля зчеплення та важеля керування подачею палива. Вільний хід на кінці кожного важеля повинен становити 3-5 мм.
24. Встановити захисний кожух ремінної передачі та надійно закріпити його болтами. Мотоблок зібраний в транспортній комплектації.

## **5.2. Складання ротора ґрунтофрези.**

З метою забезпечення безпечної та ефективної роботи роторної ґрунтофрези, необхідно належним чином встановити і надійно закріпити всі її елементи.

Складання роторної ґрунтофрези (нижче, як приклад, до Вашої уваги представлений процес складання правої, в напрямку руху мотоблока, половини ротора ґрунтофрези) здійснюється у такому порядку:

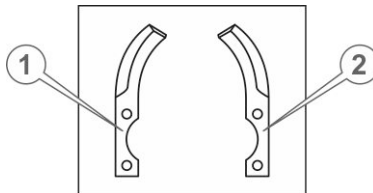
1. Вставити додаткову ступицю ротора в шестигранний отвір основної ступиці та зафіксувати, щоб уникнути можливого осьового зсуву, пальцем із шплінтом (див. рисунок 4.5.).



**Рисунок 5.5. Ґрунтофреза**

- |  |  |
|--|--|
| 1. Кріпильні пальці зі шплінтами.              | 4. Ніж правий-1 сегмента роторної Ґрунтофрези. |
| 2. Ніж правий-2 сегмента роторної Ґрунтофрези. | 5. Ніж лівий-1 сегмента роторної Ґрунтофрези.  |
| 3. Ніж лівий-2 сегмента роторної Ґрунтофрези.  | 6. Основна ступиця.                            |
|  | 7. Додаткова ступиця.                          |

2. Взяти з комплекту Ґрунтофрези по одному лівому і правому ножу (див. рисунок 4.6.).

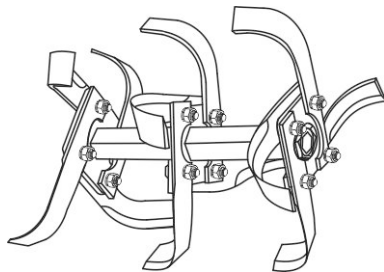


**Рисунок 5.6. Ножи Ґрунтофрези**

1. Ніж лівий (позначення HS-L).
2. Ніж правий (позначення HS-R).

3. Прикласти приготовані ножи (наприклад поз. 2 та поз. 3 на рисунок 4.5.) до кріпильного квадрата ступиці уздовж двох суміжних сторін цього квадрата таким чином, щоб квадрат опинився всередині загинів ножів, загострені частини ножів були направлені в напрямку обертання (як зазначено стрілкою на рисунок 4.5.), кріпильні отвори ножів збіглися з отворами квадрата, при цьому кінцевий отвір одного ножа (поз.3) збігся із серединним отвором іншого ножа (поз.2). Утримуючи ножи в такому положенні, вставити в отвір болт, надіти шайби та наживити гайку.

4. Аналогічним чином прикласти до квадрата наступний ніж (наприклад, поз. 4), вставити болт, надіти шайби та наживити гайку.
5. Встановити четвертий ніж сегмента, вставити болти, надіти шайби та наживити гайки. Таким чином кожен ніж має бути скріплений двома болтами з квадратом та з двома сусідніми ножами одночасно.
6. Скласти інші сегменти ротора ґрунтофрези (див. рисунок 4.7.). Складання лівої половини ґрунтофрези здійснюється аналогічно, з урахуванням напрямку обертання ротора.



**Рисунок 5.7. Ґрунтофреза у зборі**



**УВАГА!**

Ліва і права половинки ротора ґрунтофрези – не взаємозамінні. Під час встановлення ротора ґрунтофрези на мотоблок необхідно враховувати напрямок обертання ротора в процесі роботи.

### **5.3. Підготовка до роботи.**

Після закінчення складання мотоблока або після зняття мотоблока з тривалого зберігання необхідно виконати заходи з підготовки його до експлуатації:

- відрегулювати роботу органів управління;
- перевірити рівень мастила в картері двигуна, у разі необхідності долити мастила;
- перевірити рівень мастила в картері редуктора, у разі необхідності долити мастила;
- заправити мастилом повітряний фільтр;
- заправити мотоблок паливом.

Регулювання органів управління зводиться до встановлення необхідного діапазону ходу тросів керування зчепленням та подачею палива. За допомогою відповідних регулювальних гвинтів вибираються люфти тросів і виставляються кінцеві положення виконавчих органів.

## Перевірка рівня мастила

Під час заправки або доливання мастила встановіть мотоблок на рівну горизонтальну поверхню, по черзі відкрутіть пробки-щупи та проконтролюйте за їх допомогою рівні мастила в двигуні і коробці передач (див. рисунок 1.1.), залийте в залівні горловини необхідну кількість мастила. Знову перевірте за допомогою пробок-щупів рівні мастила. У разі необхідності долийте мастила до норми.



### УВАГА!

Якщо перевірка рівня мастила здійснюється на розігрітому двигуні, необхідно зачекати декілька хвилин після зупинки двигуна, щоб мастило встигло стекти назад у порожнину картера.



### УВАГА!

Не можна використовувати синтетичні мастила. Використовуйте тільки мінеральні та напівсинтетичні мастила.

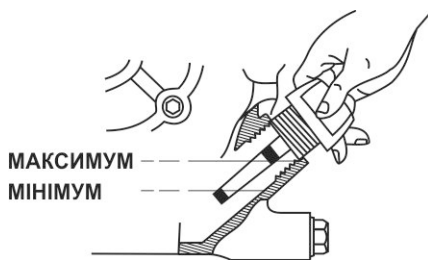


Рисунок 5.8. Пробка-щуп картера двигуна

Щоб заповнити масляну ванну повітряного фільтра мастилом, необхідно відкрутити три болта кріплення корпусу фільтра, від'єднати корпус, витягнути фільтрувальний елемент із піддону, налити в піддон 50-70 г моторного мастила (до рівня позначки на корпусі масляної ванни, див. рисунок 5.1.), рівномірно розподіливши його по секціях піддону, просочити фільтрувальний елемент моторним мастилом, віджати та вставити в піддон, установити назад корпус фільтра, закріпити його болтами.



### УВАГА!

Не запускайте двигун, якщо повітряний фільтр не перебуває на штатному місці, або якщо фільтр не забезпечений необхідною кількістю мастила, так як це призводить до прискореного зносу двигуна.

Згідно зі стандартом виробника в мотоблоці використовується мастило «ДТЗ» TURBO SYNT SAE 10W-40 API CF-4/5G (див. рис. 4.9)

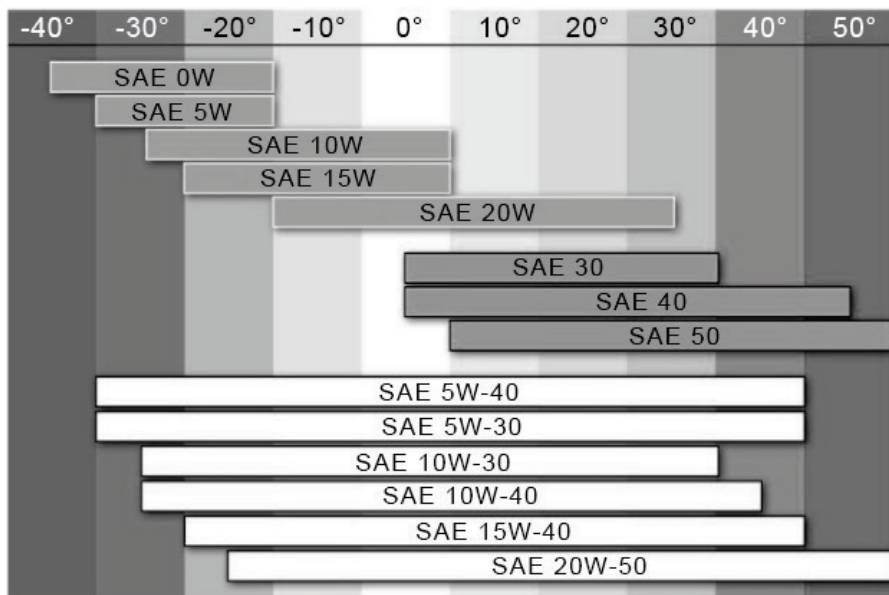


Рисунок 5.9. Температурно-діапазонний графік в'язкості моторного мастила

#### 5.4. Заправка паливом.

Для живлення двигуна мотоблока використовується бензин, який легко запалюється й вимагає дотримання всіх заходів пожежної безпеки під час роботи з ним (див. п. 3.1.). Пари бензину токсичні та вибухонебезпечні.

##### УВАГА!

Паливо виключно вогнебезпечне та вибухонебезпечне. Неакуратне поводження з паливом, може призвести до отримати серйозних опіків та травм. Заливаючи або зливаючи паливо необхідно дотримуватися заходів безпеки: проводити дані процедури тільки на відкритому повітрі, за умови, що двигун не працює; не підносити до палива джерела іскор та відкритого полум'я; негайно витерти бризки або розлите паливо.

##### УВАГА!

Ніколи не заливайте в бак мотоблока замість бензина інше паливо або легкозаймисті рідини, так як це може призвести до негайного та повного виходу двигуна з ладу.

Для заправки двигуна мотоблока використовуйте чистий свіжий неетилований бензин з октановим числом не нижче 92. Не допускайте потрапляння пилу або води в паливо та паливний бак.

Перш ніж заливати паливо в бак і здійснювати запуск двигуна, перевірте паливопровід на відсутність можливого пошкодження.

Заправку двигуна паливом здійснюйте лише тоді, коли мотоблок встановлений на рівній горизонтальній поверхні. Паливо необхідно заливати таким чином, щоб у паливному баку залишалася повітряна подушка для можливого розширення парів палива у разі нагрівання. Максимальний рівень палива під час заправки не повинен доходити до нижнього зрізу заливної горловини паливного бака на 20-30 мм (див. рисунок 4.10.).



Рисунок 5.10. Горловина паливного баку

#### 5.5. Запуск і зупинка двигуна.



##### **УВАГА!**

Перш ніж здійснювати запуск двигуна, перевірте рівень мастила в картері двигуна та в повітряному фільтрі.



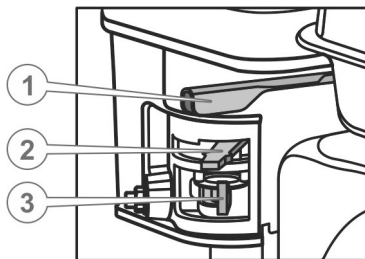
##### **УВАГА!**

В цілях безпеки, перш ніж здійснити запуск двигуна, важіль перемикання передач повинен бути встановлений в нейтральну позицію.

Мотоблок оснащений ручним стартером. Для того, щоб здійснити запуск двигуна ручним стартером:

1. Встановіть мотоблок в горизонтальне положення. Перевірте наявність палива в паливному баку.
2. Перевірте положення важеля перемикання передач. Він повинен перебувати в нейтральному положенні.
3. Відкрийте паливний кран (перемістіть його в положення «ON» («Відкрито»)) (див. рисунок 5.11.).
4. Установіть вимикач двигуна, який розташований на лівій рукоятці керма (див. рисунок 2.1.) у положення «Увімкнено» («ON»).

5. Установіть у середнє положення важіль регулятора подачі палива, який розташований на правій рукоятці керма.
6. Установіть важіль регулювання повітряної заслінки (див. рисунок 4.11.) у відповіднє положення, що відповідає температурі навколишнього середовища: якщо температура перевищує позначку +5 °С – в середнє положення, якщо нижче +5 °С – в положення «закрито». Прогрітий двигун можна запускати, якщо повітряна заслінка повністю відкрита.



**Рис. 5.11. Регулювальні елементи карбюратора**

1. Важіль регулятора подачі палива («газ»).
2. Важіль регулювання положення повітряної заслінки.
3. Паливний кран.

7. Візьміться за ручку стартера і повільно тягніть її до тих пір, доки не відчуєте опір.
8. Відпустіть ручку стартера, щоб вона повернулася у вихідне положення.
9. Плавнo тягніть за ручку стартера до моменту зачеплення храпового механізму стартера за маховик, після чого різко та енергійно потягніть на всю довжину троса. При цьому потрібно діяти вкрай акуратно, щоб не виврвати трос із кріплення.
10. Якщо двигун не запустився з першого разу, повторюйте дії, що визначені в п. 9. до тих пір, поки двигун не буде запущено.
11. Перемістіть важіль регулятора подачі палива в положення, що відповідає мінімально стійким обертам двигуна. Дайте можливість двигуну прогрітися на протязі 3-5 хвилин.
12. Перемістіть важіль регулювання повітряної заслінки в положення «відкрито».



**УВАГА!**

**Не тягніть за трос стартера, якщо двигун запущено, так як при цьому двигун може вийти з ладу!**

Перш ніж зупинити двигун, плавнo встановіть низькі оберти, дайте можливість попрацювати двигуну без навантаження на протязі приблизно 2-3 хвилин. Потім зупиніть двигун за допомогою вимикача і закрийте кран подачі палива.

## 5.6. Початок руху. Перемикання передач.



### УВАГА!

Перш ніж почати рух, необхідно переконатися, що опорна ніжка мотоблока знаходиться в транспортному (горизонтальному) положенні.

### Рух вперед

Щоб розпочати рух мотоблока за допомогою двигуна, необхідно:

1. Завести двигун і встановити поворотом важеля регулювання подачі палива малі або середні оберти колінчастого вала.
2. Обрати необхідно передачу, за схемою, що показана біля важеля КПП.

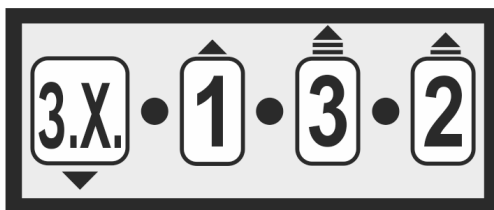


Рис. 5.12 – Схема перемикання передач

3. Плавно затискаючи важіль зчеплення почати рух.
4. Поворотом важеля регулювання подачі палива відрегулювати оберти двигуна, встановивши необхідну швидкість переміщення мотоблока.

Щоб зупинити мотоблок, необхідно відпустити важіль зчеплення, після чого, у разі такої необхідності, зупинити двигун.

### Рух назад

Під час руху мотоблока заднім ходом будьте особливо уважні, рухайтесь лише на малих швидкостях, повертайте плавно, надійно утримуючи кермо двома руками.

Щоб здійснити рух мотоблока заднім ходом, необхідно увімкнути передачу заднього ходу (реверс) і плавно затиснути важіль зчеплення. Якщо відпустити важіль зчеплення, мотоблок зупиниться.



### УВАГА!

Не змінюйте швидкість руху мотоблока за рахунок пробуксовки приводних клинових ременів, так як це призводить до швидкого їх зносу.

Пересування мотоблока в процесі роботи з ним можна здійснювати як за допомогою двигуна, так і вручну, у тому числі з вимкненим двигуном. Переміщення мотоблока вручну здійснюється тоді, коли важіль перемикання передач встановлено в нейтральну позицію.

Пересування мотоблока з одного місця роботи до іншого може здійснюватися на фрезах, якщо відстань до ділянки, що обробляється, не перевищує 50 метрів, та при цьому немає необхідності перетинати кам'янисті ділянки або дороги з твердим покриттям. Пересування мотоблока на більшу відстань рекомендується здійснювати на транспортних колесах, а фрези встановлювати на краю ділянки, що обробляється.

Під час виконання транспортних робіт з використанням напівпричепа, необхідно суворо дотримуватися правил дорожнього руху. Напівпричіп обов'язково повинен бути оснащений справною гальмівною системою, яка забезпечує утримання всієї завантаженої зчіпки на ухилі не менше ніж 12 градусів.

Швидкість руху на підйомах, спусках та крутих поворотах не повинна перевищувати 3 км/год. Переміщення через канави та інші перешкоди необхідно здійснювати під прямим кутом до перешкоди на незначній швидкості, надійно утримуючи кермо мотоблока двома руками. Важку ділянку шляху можна подолати, ведучи мотоблок по змійці.

Щоб зменшити пробуксовування коліс мотоблока, вантаж, що перевозиться, розташовуйте в передній частині напівпричепа. Під час перевезення об'ємних та габаритних вантажів (сіно, солома, тощо), необхідно їх ретельно укласти в напівпричепі і закріпити мотузками.

## 5.7. Обкатка

Новий або нещодавно відремонтований двигун повинен пройти обкатку на протязі 8-10 мотогодин. У цей період деталі мотоблока притираються один до одного, тому він повинен працювати тільки на швидкостях нижче середніх та з малими навантаженнями.

Тривалість безперервної роботи двигуна на протязі перших 3 мотогодин періоду обкатки не повинна перевищувати 30 хвилин, протягом наступних – не більше ніж 1-1,5 годин. Кожного разу вимкнувши двигун дайте йому повністю охолонути.



### **УВАГА!**

**У процесі обкатки не допускайте роботи двигуна на високих обертах і з повним навантаженням, так як від цього залежить довговічність роботи двигуна.**



### **УВАГА!**

**Після завершення обкатки необхідно повністю замінити мастило в картері двигуна та в редукторі.**

## **5.8. Культивування роторною ґрунтофрезою.**

Перш ніж почати виконання робіт з культивування роторною ґрунтофрезою, визначте межі ділянки, що обробляється, уважно огляньте ділянку на предмет наявності перешкод, вивчіть рельєф і стан ґрунту, виберіть напрямок і послідовність робочих проходів.

Під час роботи на різних ґрунтах потрібно обирати різні частоту обертання фрези, глибину та ширину одного проходу, положення рукояток керма відносно корпусу мотоблока. Оптимальне співвідношення всіх параметрів підбирається досвідченим шляхом.

На твердих ґрунтах і цілнних ділянках обробку краще здійснювати за декілька проходів, кожного разу збільшуючи глибину обробки. Цим досягається гарне дроблення грудок ґрунту та забезпечується найбільш рівномірна її структура. Якщо не вдається досягнути необхідної глибини обробки, зробіть коригування положення регулятора заглиблення або зменшіть ширину захвату, знявши частину секцій ґрунтофрези.

Під час обробки пухкого ґрунту необхідно стежити за тим, щоб ґрунтофреза не заглиблювалася надмірно, так як це викликає перевантаження двигуна. Щоб зменшити заглиблення необхідно опустити регулятор заглиблення і в процесі роботи натискати вниз на рукоятки керма, піднімаючи тим самим ротор ґрунтофрези, або можна збільшити кількість секцій ґрунтофрези.



### **УВАГА!**

**Лише легкі ґрунти допускається обробляти на 2-й передачі.**

У процесі оброблення ґрунту простір між ножами роторної ґрунтофрези і між ґрунтофрезою, редуктором та захисними крилами може забиватися камінням, гілками, корінням, травою, дротом та іншими сторонніми предметами. У цьому випадку необхідно зупинити мотоблок, вимкнути двигун і видалити всі сторонні предмети, що застрягли.

Якщо в ґрунті присутня велика кількість дрібного каміння, гілок та коренів рослин, необхідно зменшити частоту обертання та заглиблення роторної ґрунтофрези і обробити ділянку за декілька проходів, поступово збільшуючи глибину обробки.

З урахуванням вищевикладеного культивування роторною ґрунтофрезою здійснюється в наступній послідовності:

1. Доставити мотоблок своїм ходом або на транспорті до місця проведення робіт.

2. В залежності від стану ґрунту та плану роботи встановити необхідну кількість секцій ґрунтофрези (2, або 3 секції).
3. За допомогою регулятора заглиблення встановити необхідну глибину культивуації.
4. Запустити двигун, за необхідністю прогріти його.
5. Зробити один або кілька пробних проходів, у разі необхідності відкоригувати параметри роботи мотоблока.
6. Виконати намічений план робіт, у разі необхідності періодично очищаючи ротор ґрунтофрези від сторонніх предметів.
7. Після закінчення роботи дати двигуну попрацювати на протязі 2-3 хвилини в режимі холостого ходу та зупинити його.

Щоб уникнути затоптування обробленого ґрунту під час роботи з плугом, бороною або іншим навісним обладнанням, на мотоблоці передбачена можливість повороту рами керма на необхідний кут до напрямку руху, що дозволяє оператору в процесі роботи знаходитися збоку від мотоблока і йти по поверхні, яка ще не оброблялася.

Щоб відрегулювати кут встановлення керма, необхідно послабити затиск кріплення вертикальної осі (див. рисунок 2.1. та 5.1.), повернути кермо на потрібну кількість поділок плаского зубчастого зачеплення та надійно затягнути кріплення.

Чергуйте періоди роботи з відпочинком. Не рекомендується здійснювати культивування роторною ґрунтофрезою понад півтори години поспіль, оскільки поєднання впливу вібрації та фізичного навантаження на оператора призводить до підвищеної стомлюваності та зниження уваги, що може стати причиною травми. Також наявність періодів відпочинку знижує ймовірність перегрівання двигуна в спеку.



#### **УВАГА!**

**У процесі роботи слідкуйте за температурою двигуна і не допускайте щоб двигун перегрівався, так як це може призвести до виходу двигуна з ладу.**

## **6. ТЕХНІЧНЕ ОБСЛУГОВУВАННЯ**

Надійність та довговічність роботи мотоблока, особливо – двигуна, багато в чому залежать від правильності та своєчасності проведення технічного обслуговування.

### **6.1. Контрольний огляд.**

Щоразу, перш ніж розпочати роботу мотоблоком, необхідно:

- здійснити зовнішній огляд на предмет виявлення можливих несправностей та пошкоджень, течі мастила і палива, у разі виявленні – усунути причини несправностей;
- переконатися в надійності кріплень елементів мотоблока і встановленого навісного обладнання, при необхідності – підтягнути кріплення;
- перевірити рівень та чистоту мастила у ванні масляного фільтра, у разі необхідності долити або замінити мастило;
- перевірити рівень та чистоту мастила в картері двигуна і в редукторі, у випадку необхідності долити;
- перевірити рівень палива в паливному баку, у разі необхідності долити паливо;
- перевірити надійність фіксації керма в вертикальній та горизонтальній площинах;
- перевірити надійність з'єднання контактів і клем системи запалювання.

Крім того необхідно:

- у разі використання навісного обладнання – переконатися в його справності та працездатності;
- у разі використання транспортувальних коліс – перевірити тиск у шинах і переконатися у відсутності наскрізних тріщин і розривів у покришках;
- у разі використання причіпного пристрою – переконатися в його справності та в надійності зчипки; шворінь причіпного пристрою завжди повинен бути зафіксований чекою.

Бруд та пісок є однією з основних причин передчасного зносу відкритих рухомих частин мотоблока. Піщинки та дрібні частинки ґрунту здатні проникати в усі, навіть важкодоступні вузли, пошкоджуючи деталі, – як металеві, так і гумові. Бруд та сміття, якими забиті ребра циліндра і решітка вентилятора, значно знижують ефективність охолодження, що може стати причиною перегріву двигуна. Крім того під шаром бруду важко своєчасно виявити пошкодження деталей, знос, витік мастила. Щоб звести до мінімуму ці неприємні наслідки слід регулярно очищувати мотоблок.

Очищення двигуна необхідно здійснювати після кожного використання мотоблока, а також перед заправкою паливом і моторним мастилом. Не допускається експлуатація двигуна зі слідами течі палива та мастила. Необхідно пам'ятати, що потраплення пилу та бруду в паливо або моторне мастило, призводить до значного скорочення терміну служби двигуна.

Також щодня необхідно перевіряти цілісність крильчатки вентилятора охолодження двигуна (знаходиться за ручним стартером). Відсутність навіть декількох лопатей крильчатки може стати причиною перегріву двигуна. Надламано або поламано лопать необхідно негайно замінити.

## 6.2. Періодичні перевірки та операції з технічного обслуговування.

Операція	Періодичність					
	Щодня або щозміни	Після закінчення обкатки	Після 1 місяця або через кожні 25 мотогодин	Кожні 3 місяці або через кожні 50 мотогодин	Кожні 6 місяців або через кожні 100 мотогодин	Щороку або через кожні 300 мотогодин
Очищення ротора ґрунтофрези і агрегатів мотоблока*	■					
Перевірка та підтяжка всіх кріпильних елементів мотоблока, перевірка стану пневматичних коліс	■					
Перевірка та, у разі необхідності, доливання моторного мастила в картер двигуна і редуктор	■					
Заміна моторного мастила в картері двигуна та в редукторі		■		■		
Перевірка стану свічки запалювання, регулювання відстані між електродами			■			
Заміна свічки запалювання						■
Заміна мастила в масляній ванні повітряного фільтра*	Кожні 8 мотогодин					
Промивання повітряного фільтра*	Кожні 50 мотогодин					
Заміна фільтруючого елемента повітряного фільтра*					■	
Промивання паливного бака*				■		
Очищення і регулювання зазорів на клапанах**			■			■

\* Під час роботи в забруднених умовах виконувати частіше.

\*\* Зверніться до сервісного центру.

### 6.3. Промивання та заміна повітряного фільтра



#### **УВАГА!**

Щоб уникнути передчасного зносу і виходу з ладу поршневої групи двигуна, забороняється запускати та експлуатувати двигун, якщо повітряний фільтр не перебуває на штатному місці, або якщо фільтрувальний елемент повітряного фільтра пошкоджений.

1. Відкрутити три болта кріплення корпусу фільтра (див. рисунок 3.1.) та зняти корпус. Очистити корпус фільтра від бруду і відкладень.
2. Дістати поролоновий фільтрувальний елемент з піддону (див. рисунок 6.1.), промити його в розчині мийного засобу (можна використовувати бензинове паливо або, у разі особливо сильного забруднення, гас), віджати і ретельно висушити. Якщо фільтрувальний елемент надмірно забруднений або пошкоджений – замінити його.



**Рисунок 6.1. Повітряний фільтр**

1. Поролоновий фільтрувальний елемент.
  2. Піддон фільтра з масляною ванною.
  3. Карбюратор.
3. Зняти піддон повітряного фільтра, вилити старе мастило, промити піддон мийним засобом, гасом або уайтспіритом, ретельно висушити.
  4. Установити піддон на місце, налити в нього 50-70 г моторного мастила (до позначки рівня на корпусі масляної ванни, див. рисунок 5.1.), рівномірно розподіливши його по секціях піддону.
  5. Просочити фільтрувальний елемент моторним мастилом, віджати і вставити в піддон.
  6. Встановити на місце корпус фільтра, надійно закріпити його болтами.



#### **УВАГА!**

Не використовуйте бензин та летючі розчинники для промивання фільтрувального елемента повітряного фільтра.



#### **УВАГА!**

Можливі конструктивні зміни повітряного фільтра.

#### 6.4. Заміна мастила в двигуні та редукторі мотоблока

Нерегулярна або невчасна заміна мастила значно скорочує термін служби агрегатів мотоблока. Заміну мастила в двигуні та в редукторі необхідно здійснювати одночасно. Спочатку поміняйте мастило після завершення періоду обкатки (10 мотогодин), а потім – регулярно раз на три місяці або після кожних 50 мотогодин роботи двигуна.

Заміна мастила здійснюється в наступному порядку:

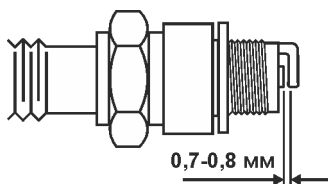
1. Поставте ємність під отвір для зливання мастила з картера.
2. Вийміть пробку-щуп отвору для заливання мастила в картер.
3. Відкрутіть пробку отвору для зливання мастила з картера.
4. Повністю злийте моторне мастило з картера.
5. Закрутіть пробку.
6. Залийте необхідну кількість свіжого моторного мастила в картер.
7. Вставте пробку-щуп на штатне місце.

Мастило з картера двигуна рекомендується зливати після того, як двигун буде розігрітий або після роботи двигуна, тоді мастило стікає повністю і захоплює за собою відкладення та шкідливі домішки, які утворюються внаслідок процесу згорання палива.

#### 6.5. Перевірка стану свічки запалювання

Необхідно регулярно очищувати і перевіряти на працездатність свічку запалювання. Несправна чи забруднена свічка запалювання, або свічка, яка має нагар на електродах, є причиною важкого запуску, зниження потужності і нестійкої роботи двигуна.

Електроди свічки запалювання необхідно очищувати з використанням дротяної щітки, яка попередньо була змочена в бензині. Зазор між електродами повинен становити 0,7 - 0,8 мм (див. рисунок 5.2.).



**Рисунок 5.2. Необхідний зазор свічки запалювання**

Перевірка коректності роботи системи запалювання повинна здійснюватися кваліфікованими фахівцями. У разі необхідності регулювання системи запалювання зверніться до сервісного центру.

## **6.6. Перевірка системи живлення паливом**

Очищення паливного бака рекомендується здійснювати кожні 50 годин роботи або кожні 3 місяці, а у разі необхідності – і частіше, що дозволить збільшити термін служби не лише паливної системи, але і двигуна в цілому. Очищувати паливний бак необхідно із застосуванням бензину, попередньо повністю зливши паливо і демонтувавши бак.

Паливний відстійник, розташований під паливним краном, призначений для осаджування можливих механічних домішок та води в бензині. Щоб здійснити очищення відстійника, необхідно відкрутити нижній торцевий болт, зняти відстійник і злити відстій. Паливний кран при цьому повинен бути закритий. Відстійник промити чистим бензином і встановити на місце.

Паливопровід виготовлений із спеціального стійкого до пливу бензину матеріалу, але як і у будь-якого іншого матеріалу, у нього є свій термін експлуатації і йому притаманні властивості старіння. Так як паливопровід є важливим елементом двигуна, йому необхідно приділяти підвищену увагу. З метою запобігання можливого витoku палива, необхідно здійснювати своєчасну перевірку стану паливопроводу і, у разі необхідності, його своєчасну заміну.

## **6.7. Монтаж і демонтаж шин**

Гарний стан пневматичних шин транспортувальних коліс є важливим фактором забезпечення безпеки експлуатації мотоблока, особливо у разі використання його в зчепленні з напівпричепом для забезпечення транспортних робіт.

Необхідно регулярно здійснювати огляд шин на предмет можливих ушкоджень – пробиття, тріщин, розшарування, - і своєчасно здійснювати їх ремонт. Ремонт шин, а також їх монтаж і демонтаж здійснюються за допомогою спеціальних ремонтних та монтажних наборів, які не входять в комплект поставки мотоблока, відповідно до інструкцій, що додаються до цих наборів.

Монтаж шин та їх демонтаж необхідно виконувати на чистому твердому майданчику, щоб всередину покришки не потрапляла земля чи бруд. Перш ніж здійснити монтаж, необхідно перевірити стан обода, покришки та камери.

Ободи повинні бути чистими, без забоїв, задирок та іржі. Якщо присутні забої чи задирки, їх необхідно зачистити, а бруд та іржу видалити. Після цього ободи слід пофарбувати та просушити.

Шина і камера повинні бути без пошкоджень, сухими та чистими. Перш ніж вставити камеру в шину, її необхідно посипати сухим тальком. Під час монтажу шини необхідно враховувати необхідні місце розташування соска (вентиля) камери і напрямок протектора (див. рисунок 2.1. та 5.2.). Перекошування вентиля не допускається.

## 7. ТРАНСПОРТУВАННЯ, ЗБЕРІГАННЯ ТА УТИЛІЗАЦІЯ

Мотоблок можна транспортувати в упаковці або в зібраному стані усіма видами транспорту у відповідності із загальними правилами перевезень.

Допустимі умови транспортування: температура навколишнього середовища в межах від  $-15^{\circ}\text{C}$  до  $+55^{\circ}\text{C}$ , відносна вологість повітря не повинна перевищувати 90%.

Розміщення та кріплення мотоблока в транспортних засобах повинні забезпечувати стійке положення і відсутність можливості його переміщення під час транспортування.

Для запобігання витікання мастила з картера двигуна і редуктора мотоблок слід встановлювати в транспортному засобі в нормальному робочому положенні. Під час перевезення на великі відстані необхідно злити паливо з паливного бака.

Під час транспортування і вантажно-розвантажувальних робіт упаковка з мотоблоком або мотоблок в зборі не повинні підлягати різким ударам і впливу атмосферних опадів.

У зв'язку з тим, що мотоблок у зібраному стані має досить велику вагу, рекомендується під час його навантаження і вивантаження використовувати підйомно-транспортні пристрої, а в разі виконання навантажувальних робіт вручну ні в якому разі не здійснювати їх поодиночі. Мотоблок слід піднімати за рукоятки керма і передній бампер.



### **УВАГА!**

**У разі ручного навантаження-вивантаження мотоблока зі встановленими роторами ґрунтофрези категорично забороняється братися за ножі роторів.**

Якщо мотоблок не використовується на протязі тривалого часу, його необхідно зберігати в сухому приміщенні, яке добре провітрюється при температурі від  $-15^{\circ}\text{C}$  до  $+55^{\circ}\text{C}$  і відносній вологості не більше за 90%, укрити від потрапляння всередину пилу і дрібного сміття. Приміщення для зберігання повинно бути обладнане у відповідності з правилами протипожежної безпеки. Наявність у повітрі парів кислот, лугів та інших агресивних домішок не допускається.

Перш ніж поставити мотоблок на тривале зберігання, необхідно виконати ряд операцій:

1. завести двигун і прогріти його на протязі декількох хвилин, зупинивши двигун;
2. злити паливо з паливного бака;
3. злити мастило з картера двигуна та з редуктора;
4. залити нове мастило в картер двигуна і в редуктор;

5. викрутити свічку запалювання і залити в циліндр 15-20 г мастила;
6. два-три рази потягнути за ручку стартера;
7. встановити свічку запалювання на штатне місце;
8. повільно потягнути за ручку стартера до тих пір, поки не буде відчуватися опір (дане положення відповідає фазі стиснення, в якій впускний і випускний клапани закриті, що дасть можливість захистити двигун від корозії);
9. почистити мотоблок від слідів течі палива, моторного мастила та бруду;
10. відновити пошкоджене лакофарбове покриття;
11. змастити тонким шаром моторного мастила відкриті ділянки поверхонь металевих деталей;
12. зняти транспортувальні колеса, встановити мотоблок на підставки таким чином, щоб він не торкався підлоги;
13. накачати шини транспортувальних коліс і покласти колеса на зберігання таким чином, щоб шини не торкалися підлоги.



**Мотоблок слід утилізувати окремо від звичайних відходів.**

Мотоблок, у якого завершився термін використання, оснащення та упаковка повинні здаватися на утилізацію і переробку. Інформацію про утилізацію можна отримати в місцевій адміністрації.

## 8. МОЖЛИВІ НЕСПРАВНОСТІ ТА ШЛЯХИ ЇХ УСУНЕННЯ

### 8.1. Несправності двигуна.

#### Двигун не запускається

Причина несправності	Шляхи усунення
Вимикач двигуна знаходиться в положенні «вимкнено»	Перемістити вимикач двигуна в положення «увімкнено»
Закритий паливний кран	Відкрити паливний кран
Відсутнє паливо в паливному баку	Залити паливо в паливний бак
У паливо потрапила вода	Злити паливо, злити відстій з відстійника, заправити мотоблок свіжим паливом
Наявність повітря в паливній системі	Стравити повітря з паливної системи і щільно затягнути всі стики паливопроводу
Вийшла з ладу свічка запалювання	Замінити свічку запалювання
Низька температура навколишнього середовища, моторне мастило в картері стало в'язким	Розігріти картер або залити в картер прогріте моторне мастило

#### Двигун працює з перебоями, глухне, не видає повну потужність

Причина несправності	Шляхи усунення
Несправність паливної системи: часткове засмічення паливопроводу	Почистити паливопровід
Подається занадто мала кількість палива або паливо не подається зовсім	Перевірити стан паливного крана – кран повинен бути повністю відкритим. Перевірити та відрегулювати положення важеля регулятора подачі палива
Занадто малий об'єм палива в паливному баку в той час як мотоблок використовується на похилій поверхні	Долити палива в паливний бак
Забруднена, пошкоджена або вийшла з ладу свічка запалювання	Почистити або замінити свічку запалювання
Засмічений повітряний фільтр	Розібрати повітряний фільтр, почистити або замінити фільтрувальний елемент
Порушення компресії в циліндрі внаслідок зносу деталей поршневої групи	Звернутися до сервісного центру

## Вихлоп чорним димом

Причина несправності	Шляхи усунення
Перевантаження	Зменшити навантаження на двигун, перевівши мотоблок на більш легкі режими роботи
Недостатня кількість палива	Збільшити подачу палива важелем "газ"
Недостатня подача повітря	Почистити або замінити повітряний фільтр
Неякісне паливо	Повністю злити паливо, почистити паливний бак, залити якісне паливо

## Вихлоп блакитним димом

Причина несправності	Шляхи усунення
Потрапляння моторного мастила в камеру згоряння циліндра	Перевірити рівень моторного мастила в картері, якщо рівень занадто високий – злити зайве мастило
Залипання або зношення поршневих кілець	Звернутися до сервісного центру для перевірки або заміни поршневих кілець
Зношення клапанів	Звернутися до сервісного центру

## 7.2. Несправності силової передачі.

### Ремінна передача прослизав – не передається повний крутний момент

Причина несправності	Шляхи усунення
Недостатній хід притискного ролика	Відрегулювати хід важеля зчеплення та притискного ролика
Послаблені або зношені клиновидні приводні ремені	Відрегулювати відстань між шківками або замінити ремені
На ремінну передачу потрапило моторне мастило або інша рідина	Почистити ремінну передачу або замінити ремені

### Ускладнене перемикання передач і вмикання заднього ходу, сильні шуми в коробці передач та в редукторі

Причина несправності	Шляхи усунення
Недостатнє змащення поверхонь ковзання механізму перемикання	Перевірити рівень і стан моторного мастила в редукторі, замінити або долити мастило
Поява іржі на поверхні ковзання внаслідок потрапляння води в корпус коробки передач або в редуктор	Почистити поверхні ковзання дрібним наждачним папером, замінити мастило в коробці та редукторі
Надто великий стан зношення або поломка зубців шестерень коробки передач	Звернутися до сервісного центру для заміни шестерень

## 9. ГАРАНТІЙНІ ЗОБОВ'ЯЗАННЯ

Гарантійний термін експлуатації мотоблоку «ДТЗ» становить 2 (два) роки із вказаної в гарантійному талоні дати роздрібного продажу. Термін служби (ресурс) мотоблока становить 3 (три) роки із вказаної в гарантійному талоні дати роздрібного продажу. Термін амортизації мотоблока становить 3 (три) роки із вказаної в гарантійному талоні дати роздрібного продажу. Гарантійний термін зберігання становить 2 (два) роки з дати випуску мотоблока.

Споживач має право на безкоштовне гарантійне усунення несправностей, виявлених і пред'явлених в період гарантійного терміну експлуатації та обумовлених виробничими і конструктивними факторами.

Гарантійне усунення несправностей здійснюється шляхом ремонту або заміни несправних частин мотоблока в сертифікованих сервісних центрах. Причину виникнення несправностей і терміни їх усунення визначають фахівці сервісного центру.

### **УВАГА!**

**Виріб приймається на гарантійне обслуговування тільки в повній комплектності, ретельно очищений від пилу та бруду.**

Гарантійні зобов'язання втрачають свою силу в наступних випадках:

- Відсутність гарантійного талона або якщо гарантійний талон неможливо прочитати.
- Неправильне заповнення гарантійного талона, відсутність у ньому дати продажу або печатки (штампа) і підпису продавця, серійного номера виробу.
- Наявність виправлень або підчищень в гарантійному талоні.
- Повна або часткова відсутність серійного номера на виробі, або якщо номер неможливо прочитати, невідповідність серійного номера виробу номеру, який вказаний в гарантійному талоні.
- Недотримання правил експлуатації, наведених у даному Керівництві, у тому числі порушення регламенту технічного обслуговування.
- Експлуатація несправного або некомплектного виробу, що стала причиною виходу виробу з ладу.
- Потраплення всередину виробу сторонніх речовин або предметів.
- Причиною несправності, що виникла, стало застосування неякісного палива або мастила.
- Виріб має значні механічні або термічні пошкодження, явні сліди недбалих експлуатації, зберігання або транспортування.
- Причиною несправності, що виникла, стало приєднання до мотоблока несправного або нештатного навісного обладнання.
- Виріб використовувався не за призначенням.
- Проводився несанкціонований ремонт, розкриття чи спроба модернізації виробу споживачем або третіми особами.
- Несправність сталася внаслідок стихійного лиха (пожежа, повінь, ураган тощо).

Замінені по гарантії деталі та вузли переходять у розпорядження сервісного центру. Під час виконання гарантійного ремонту гарантійний строк збільшується на час перебування виробу в ремонті. Відлік доданого терміну починається з дати приймання виробу в гарантійний ремонт.

Після закінчення гарантійного терміну сервісні центри продовжують здійснювати обслуговування та ремонт виробу, але вже за рахунок споживача.

Гарантійні зобов'язання не поширюються на несправності, що виникли внаслідок планового зносу або перевантаження виробу; на комплектуючі: ножі та ступиці ротора ґрунтофрези, паливопроводи, карбюратор, гумовотехнічні вироби, шини і камери, витратні та мастильні матеріали одноразового використання, електричну проводку, ремені, форсунки тощо.

Гарантійні зобов'язання не поширюються на регламентні роботи під час планового ТО, діагностику включно та регулювання будь-яких систем; очищення, змащування, проточку вузлів, деталей; заміну або доливання всіх видів мастил, якщо тільки такі не є необхідними під час проведення гарантійного ремонту мотоблока або його вузлів.

Гарантійні зобов'язання не поширюються на неповноту комплектації виробу, яка могла бути виявлена під час його продажу.

Усі витрати на транспортування виробу несе споживач. Право на гарантійний ремонт не є підставою для інших претензій.

## 10. ДЕКЛАРАЦІЯ ВІДПОВІДНОСТІ

1. Декларування відповідності виробів на території України проводить представник виробника: ТОВ «МОТОТЕХІМПОРТ», 49000, Україна, м. Дніпро, пр. Яворницького Дмитра, буд. 70, приміщення 9, т. 0 800 301 400.

Наведені вироби відповідають вимогам чинних технічних регламентів та стандартів України. Декларації складаються українською мовою.

2. Декларація про відповідність виробу стосується винятково виробів у тому стані, у якому вони введені в обіг, і не охоплює компонентів та/або змін, які були пізніше впроваджені у виробі кінцевим користувачем. До оцінки відповідності залучається представник виробника, який долучає орган з оцінки відповідності як третю сторону, незалежну від організації або виробів, які він оцінює. За результатами оцінки відповідності залучений незалежний, призначений для подібних робіт, орган оформлює сертифікат відповідності або сертифікат типу, перевіряє текст декларації та реєструє у своєму реєстрі.

3. Декларація про відповідність виробу містить такі дані:

- повне найменування та місцезнаходження виробника і його уповноваженого представника;
- повне найменування та місцезнаходження особи-резидента України, уповноваженої виробником на збирання технічного файлу;
- опис і ідентифікаційні дані машини, що охоплюють узагальнене найменування, функції, модель, тип, серійний номер і комерційну назву;
- відомості про те, що машина відповідає положенням Технічного регламенту безпеки машин, і в разі потреби відомості про відповідність машини іншим технічним регламентам та/або іншим вимогам, яким відповідає машина;
- найменування, місцезнаходження та ідентифікаційний номер призначеного органу з оцінки відповідності та номер сертифіката перевірки типу машини;
- у разі необхідності найменування, місцезнаходження та ідентифікаційний номер призначеного органу з оцінки відповідності, яким схвалено систему керування якістю;
- посилання в разі необхідності на:
  - національні стандарти, що застосовуються;
  - інші нормативні документи, що застосовуються;
  - місце й дату декларування;
  - зазначення персональних даних і підпис особи, уповноваженої на оформлення декларації від імені виробника або його уповноваженого представника.

4. Уповноважений представник виробника машини на території України зберігає оригінал декларації про відповідність машини протягом щонайменше 10 років від дати виготовлення останньої машини. Скановані копії оригіналу декларації безперешкодно надаються споживачу під час передачі товару.



ГАРАНТІЙНИЙ ТАЛОН

Модель \_\_\_\_\_  
Серійний номер \_\_\_\_\_  
Торговельна організація \_\_\_\_\_  
Адреса \_\_\_\_\_  
Перевірив і продав \_\_\_\_\_  
(ПІБ, підпис продавця)  
Дата продажу " \_\_\_\_\_ " \_\_\_\_\_ " 20 р.

М.П.

Купуючи виріб, вимагайте перевірки його справності, комплектності і відсутності механічних пошкоджень, наявності відмітки дати продажу, штампа магазину та підпису продавця. Після продажу претензії щодо некомплектності і механічних пошкоджень не приймаються.

Претензій до зовнішнього вигляду, справності та комплектності виробу не маю. Із правилами користування та гарантійними умовами ознайомлений.

\_\_\_\_\_  
(Підпис покупця)



Модель \_\_\_\_\_

Серійний номер \_\_\_\_\_

 Вилучено \_\_\_\_\_  
(дата)

 Видано \_\_\_\_\_  
(дата)

 Майстер \_\_\_\_\_  
(ПІБ та підпис)

 \_\_\_\_\_  
 (торговельна організація)

 \_\_\_\_\_  
 (дата продажу)

 \_\_\_\_\_  
 (ПІБ та підпис продавця)

М.П. сервісного центру

М.П.



Модель \_\_\_\_\_

Серійний номер \_\_\_\_\_

 Вилучено \_\_\_\_\_  
(дата)

 Видано \_\_\_\_\_  
(дата)

 Майстер \_\_\_\_\_  
(ПІБ та підпис)

 \_\_\_\_\_  
 (торговельна організація)

 \_\_\_\_\_  
 (дата продажу)

 \_\_\_\_\_  
 (ПІБ та підпис продавця)

М.П. сервісного центру

М.П.



Модель \_\_\_\_\_

Серійний номер \_\_\_\_\_

 Вилучено \_\_\_\_\_  
(дата)

 Видано \_\_\_\_\_  
(дата)

 Майстер \_\_\_\_\_  
(ПІБ та підпис)

 \_\_\_\_\_  
 (торговельна організація)

 \_\_\_\_\_  
 (дата продажу)

 \_\_\_\_\_  
 (ПІБ та підпис продавця)

М.П. сервісного центру

М.П.

Виріб після гарантійного ремонту  
отримав у робочому стані, без дефектів.

\_\_\_\_\_  
(Дата)

\_\_\_\_\_  
(П.І.Б., підпис покупця)

Виріб після гарантійного ремонту  
отримав у робочому стані, без дефектів.

\_\_\_\_\_  
(Дата)

\_\_\_\_\_  
(П.І.Б., підпис покупця)

Виріб після гарантійного ремонту  
отримав у робочому стані, без дефектів.

\_\_\_\_\_  
(Дата)

\_\_\_\_\_  
(П.І.Б., підпис покупця)

## ФОРМУЛЯР ГАРАНТІЙНИХ РОБІТ

№	Дата проведення ремонту		Опис ремонтних робіт та замієних деталей	Прізвище майстра та печатка сервісного центру
	Початок	Закінчення		





