



INTERTOOL.ua

инструмент в каждый дом

РУКОВОДСТВО ПО ЭКСПЛУАТАЦИИ

УРОВЕНЬ ЛАЗЕРНЫЙ ПРОФЕСЕСИОНАЛЬНЫЙ MT-3008



Пожалуйста, прочитайте и ознакомьтесь с пособием по эксплуатации перед использованием и следуйте всем его правилам безопасности и инструкциям по применению. Несоблюдение инструкции может привести к травмам или поломке инструмента.

Спасибо за то, что выбрали продукт торговой марки INTERTOOL.

СОДЕРЖАНИЕ

1. Применение	2
2. Технические данные	2
3. Замена батареи	3
4. Зарядное устройство	3
5. Лазерные плоскости	3
6. Свойства	3
7. Панель управления	4
8. Использование лазерного построителя плоскостей	4
9. Использование приемника лазерного луча	4
10. Проверка точности	4
11. Уход за устройством	5

ПРИМЕНЕНИЕ

Лазерный построитель плоскостей проецирует видимые лазерные плоскости. Это позволяет выполнять измерительные задачи в строительстве: определение высоты, построения горизонтальной и вертикальной плоскостей.

ТЕХНИЧЕСКИЕ ДАННЫЕ

Лазерный луч	4 вертикальных, 1 горизонтальный
Длина волны лазера	520 нм
Класс лазерной безопасности	Класс 2, <1мВ
Точность	±0,2 мм на 1 м
Диапазон самовыравнивания	±3°
Рабочий диапазон	20 м
Источник питания	Li-Ion батарея 3,7В или 3хAA / 1,5В
Резьба под штатив	5/8"
Рабочая температура	-10°C +35°C
Вес	1,1 кг

УСТАНОВКА/ЗАМЕНА ЭЛЕМЕНТОВ ПИТАНИЯ

Аккуратно откройте зажимную скобу и откройте батарейный отсек. Вставьте батарейки. Соблюдайте полярность. Закройте батарейный отсек.



Внимание: если Вы планируете долгое время не использовать прибор — вынимайте батареи.

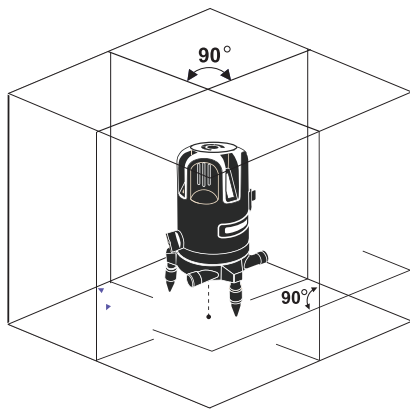
ЗАРЯДНОЕ УСТРОЙСТВО

Для работы прибора можно использовать зарядное устройство. Если в качестве источника питания вы используете перезаряжаемые аккумуляторы, то их можно заряжать используя зарядное устройство (ЗУ). Для использования ЗУ подключите его к разъему (8) на корпусе прибора, а затем к электросети. Прибор будет работать и заряжать аккумуляторы.



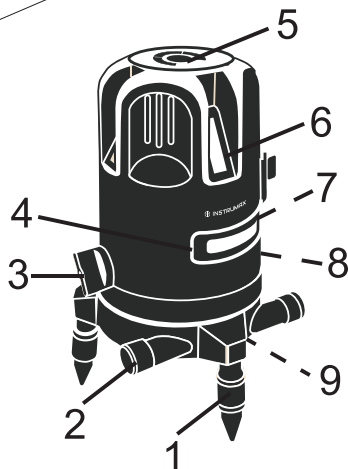
Внимание! Никогда не подключайте зарядное устройство при использовании непerezаряжаемых батарей. При подключении зарядного устройства не оставляйте прибор без присмотра. Параметры зарядного устройства должны соответствовать параметрам бытовой электросети и иметь выходное напряжение не более 5 В.

ЛАЗЕРНЫЕ ПЛОСКОСТИ



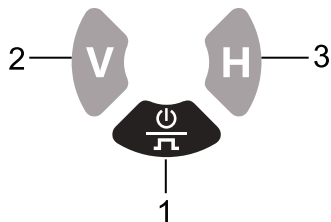
СВОЙСТВА

1. Регулируемые ножки
2. Поворотный винт
3. Ручка включения (блокировка компенсатора)
4. Окно горизонтального излучателя
5. Кнопочная панель
6. Окно вертикального излучателя
7. Батарейный (аккумуляторный) отсек
8. Гнездо для подключения зарядного устройства
9. Резьба 5/8" / Отвес



ПАНЕЛЬ УПРАВЛЕНИЯ

1. Кнопка включения (выключения) / режим работы с приемником
2. Кнопка включения/выключения вертикальных линий
3. Кнопка включения/выключения горизонтальной линии



ИСПОЛЬЗОВАНИЕ ЛАЗЕРНОГО ПОСТРОИТЕЛЯ ПЛОСКОСТЕЙ

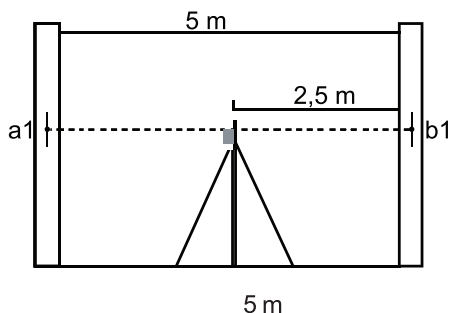
1. Установите прибор на пол или на штатив. Если вы используете штатив, установите основание прибора на штатив и вкрутите винт штатива в центровочное отверстие.
2. Разблокируйте прибор повернув выключатель (3) по часовой стрелки до щелчка.
3. В первом положении выключателя (OFF) прибор работает в режиме под наклоном. В этом режиме можно проецировать лазерные лучи под любым углом. В следующем положении (ON) разблокируются маятник и лучи автоматически выравниваются.
4. Если при включении прибора звучит сигнал и мигают лазерные линии - это значит, что отклонение прибора от горизонтальной плоскости более $\pm 3^\circ$. С помощью ножек или штатива отрегулируйте положение прибора по пузырьковому уровню.
5. Лазерный нивелир имеет несколько режимов работы. Для включения/выключения горизонтальной линии нажмите кнопку H (3). Для включения/выключения вертикальных линий нажимайте каждый раз кнопку V (2). Варианты проекций: - вертикальный луч, точка отвеса; - два вертикальных луча, точка отвеса; - 4 вертикальных луча, точка отвеса (для модели 4V).
6. Направьте точку отвеса на нужную точку на полу. Поворачивайте верхнюю часть прибора, чтобы настроить вертикальные лучи. Затем отрегулируйте точно положение прибора с помощью ручки регулировки поворота (2).
7. При транспортировке переместите переключатель (3) в положение OFF. Поместите прибор в мягкую сумку или кейс. Не роняйте прибор во время транспортировки.

ИСПОЛЬЗОВАНИЕ ПРИЕМНИКА ЛАЗЕРНОГО ЛУЧА

При ярком освещении, когда лазерный луч визуально не видно, используйте режим работы с приемником. Для включения этого режима нажмите кнопку (1) на клавишной панели более 3 сек. Поднесите приемник лазерного луча к примерному месту нахождения луча. Поиск лазерного луча осуществляйте согласно инструкции по использованию приемника.

ПРОВЕРКА ТОЧНОСТИ ЛАЗЕРНОГО ПОСТРОИТЕЛЯ ПЛОСКОСТИ (НАКЛОН ПЛОСКОСТИ)

Установить лазерный инструмент точно посередине между двух стен, находящихся приблизительно на расстоянии 5 м друг от друга. Включите лазерный построитель плоскостей. Отметить на стене точку, указанную лазерным крестом. Повернуть лазерный инструмент на 180 и снова отметить точку, указанную лазерным крестом (см. рис.).



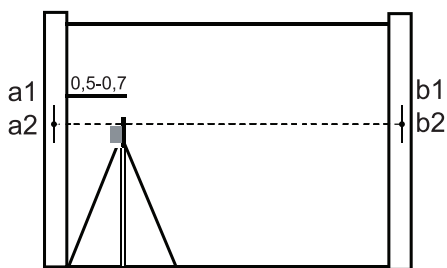
Установить лазерный построитель плоскостей на расстоянии 0,5-0,7 м от стены и нанести, как указано выше, те же отметки. Если разности $\{a1-a2\}$ и $\{b1-b2\}$ не отличаются друг от друга более чем на величину „точность”, заявленную в технических характеристиках, точность Вашего лазерного построителя в допустимых пределах.

Пример: При проведении проверки лазерного построителя плоскостей, разница: $\{a1-a2\} = 5$ мм и $\{b1-b2\} = 7$ мм. Таким образом полученная погрешность прибора: $\{b1 - b2\} - \{a1 - a2\} = 7 - 5 = 2$ мм. Теперь Вы можете сравнить полученную погрешность, с величиной погрешности, заданной производителем. Если точность лазерного построителя не соответствует заявленной, необходимо обратиться в авторизованный сервисный центр.

ПРОВЕРКА ТОЧНОСТИ ГОРИЗОНТАЛЬНОГО ЛУЧА (ИЗГИБ ПЛОСКОСТИ)

Установить лазерный построитель плоскости на расстоянии приблизительно 5 м от стены и отметить на стене точку, указанную лазерным крестом.

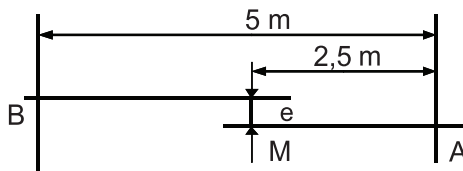
Повернуть лазерный построитель так, чтобы сместить луч приблизительно на 2,5 м влево и проверить, чтобы горизонтальная линия находилась в пределах значения „точность” (см. характеристики) на той же высоте, что и нанесенная отметка, указанная лазерным крестом. Повторить эти же действия, смещая лазерный инструмент вправо.



Внимание: ось вращения при проверке точности не смещайте.

ПРОВЕРКА ТОЧНОСТИ ВЕРТИКАЛЬНОГО ЛУЧА

Установить лазерный инструмент на расстоянии приблизительно 5 м от стены. Укрепить на стене отвес со шнуром длиной около 2,5 м. Включите лазерный построитель плоскостей и направьте вертикальную линию



на отвес со шнуром. Точность линии находится в допустимых пределах, если отклонение вертикальной линии (сверху или снизу) не превышает половину значения характеристики „точность” (например, +/-3мм на 10м). Если точность лазерного построителя не соответствует заявленной, необходимо обратиться в авторизованный сервисный центр.

УХОД ЗА УСТРОЙСТВОМ

Пожалуйста, бережно обращайтесь с прибором. После использования протирайте прибор мягкой тряпкой. При необходимости смочите тряпку водой. Если прибор влажный, осторожно вытрите его на сухо. Прибор можно убирать в кейс только сухим! При транспортировке убирайте прибор в кейсе.

Примечание: Во время транспортировки переключатель вкл./выкл./замок компенсатора (3) должен быть установлен в положение «Выкл.»- иначе при транспортировке настройки прибора могут быть «сбиты». Относитесь внимательно к аккуратной транспортировке прибора — это позволит выполнять качественно поставленные задачи в будущем и пользоваться построителем плоскостей долго и успешно.

ВОЗМОЖНЫЕ ПРИЧИНЫ ОШИБОЧНЫХ РЕЗУЛЬТАТОВ ИЗМЕРЕНИЙ

- Загрязнено окно оптической части прибора.
- Прибор уронили или ударили. В этом случае проверьте прибор в авторизованном сервисном центре.
- Сильные колебания температуры: если после хранения в тепле прибор используется при низкой температуре. В этом случае подождите несколько минут, перед тем как начать работать с прибором.
- Измерение до зеркальных, сильно рассеивающих, поверхностей с неоднородной структурой, полупрозрачных поверхностей и т.п.

ЭЛЕКТРОМАГНИТНАЯ СОВМЕСТИМОСТЬ (ЕМС)

- не исключено, что работа прибора может повлиять на работу других устройств

(например, системы навигации);

• на работу лазерного построителя плоскостей может повлиять работа других приборов (например, интенсивное электромагнитное излучение от промышленного оборудования или радиоприборов).

КЛАССИФИКАЦИЯ ЛАЗЕРА

Данный прибор является лазером класса 2 в соответствии с DIN IEC 60825-1:2007/EN60825-1:2007 и классу II по стандарту CFR 21 § 1040 (FDA). Эксплуатация данного инструмента не требует принятия дополнительных защитных мер.



ИНСТРУКЦИЯ ПО БЕЗОПАСНОСТИ

- Следуйте инструкциям, которые даны в руководстве пользователей.
- Не смотрите на лазерный луч. Лазерный луч может повредить глаза, даже если вы смотрите на него с большого расстояния.
- Не направляйте лазерный луч на людей или животных.
- Используйте прибор выше/ниже уровня глаз.
- Используйте прибор только для измерений. Не вскрывайте прибор. Ремонт должен производиться только авторизованной мастерской.
- Пожалуйста, свяжитесь с вашим местным дилером.
- Не выкидывайте и не удаляйте предупредительные этикетки или инструкции по безопасности.
- Держите прибор в недоступном для детей месте.
- Не используйте прибор вблизи взрывоопасных веществ.