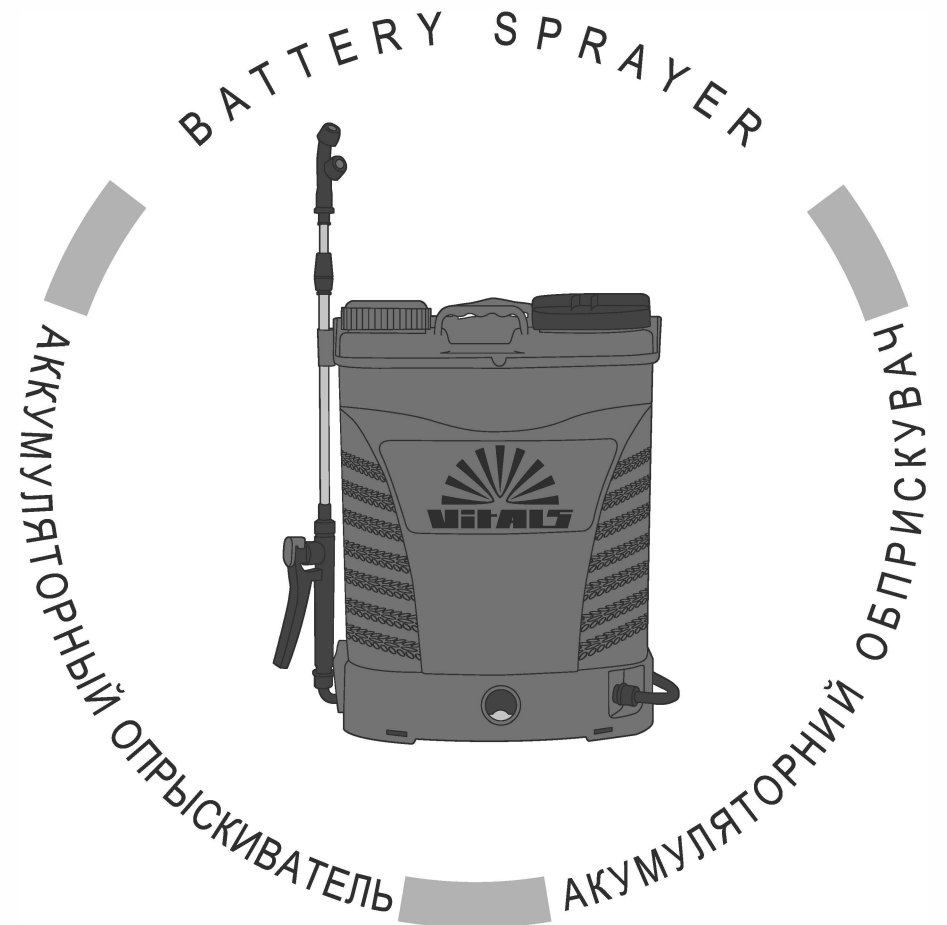


VITALS

КЕРІВНИЦТВО З ЕКСПЛУАТАЦІЇ



WWW.VITALS.UA



| MODEL | МОДЕЛЬ | МОДЕЛЬ |
|-------|---------|--------|
| | Sm 116m | |

ЗМІСТ

УКРАЇНСЬКА

| | |
|---|----|
| 1. Загальний опис | 6 |
| 2. Комплект поставки | 8 |
| 3. Технічні характеристики | 9 |
| 4. Вимоги безпеки | 10 |
| 4.1. Важлива інформація з безпеки | 10 |
| 4.2. Безпека експлуатації | 10 |
| 5. Експлуатація | 15 |
| 5.1. Підготовка до роботи | 15 |
| 5.2. Робота | 16 |
| 6. Технічне обслуговування | 17 |
| 7. Транспортування та зберігання | 19 |
| 8. Можливі несправності та шляхи їх усунення | 21 |
| 9. Гарантійні обов'язки | 22 |
| 10. Умовні позначки | 24 |
| 11. Примітки | 24 |
| 12. Особливі відмітки з безпеки експлуатації виробу | 25 |

ШАНОВНИЙ ПОКУПЕЦЬ

Ми висловлюємо Вам подяку за вибір продукції ТМ «Vitals».

Продукція ТМ «Vitals» виготовлена за сучасними технологіями, що забезпечує її надійну роботу протягом досить тривалого часу за умови дотримання правил експлуатації та заходів безпеки.

Дана продукція виготовлена на замовлення ТОВ «МОТОТЕХІМПОРТ», 49000, Україна, м. Дніпро, пр. Яворницького Дмитра буд.70, приміщення 9., т.: 0 800 301 400.

Продукція продається фізичним та юридичним особам у місцях роздрібної та оптової торгівлі за цінами, вказаними продавцем, відповідно до чинного законодавства.

Обприскувач акумуляторний **ТМ «Vitals» Sm 116m** за своєю конструкцією та експлуатаційними характеристиками відповідає вимогам нормативних документів України, а саме:

ДСТУ EN 60335-2-29:2015; ДСТУ EN 61000-3-2:2016;

ДСТУ EN 61000-3-3:2017; ДСТУ EN 55014-1:2016;

ДСТУ EN 55014-2:2017; технічним регламентам: низьковольтне електричне обладнання, постанова КМУ №1067 від 16.12.2015р.; електромагнітної сумісності обладнання, постанова КМУ №1077 від 16.12.2015р.

Дане керівництво містить всю інформацію про виріб, необхідну для її правильного використання, обслуговування та регулювання, а також необхідні заходи під час експлуатації виробу.

Дбайливо зберігайте це керівництво та звертайтеся до нього в разі виникнення питань стосовно експлуатації, зберігання та транспортування виробу. У разі зміни власника виробу, передайте це керівництво новому власнику.

Постачальник ТОВ «МОТОТЕХІМПОРТ», 49000, Україна, м. Дніпро, пр. Яворницького Дмитра буд.70, приміщення 9.

Виробник «Тайжоу Менгхуай Мачінері» Ко., Лтд, розташований за адресою Ганпенг Індастріал Зоне, Пенгжу Таун, Ліквao, Тайжоу, КНР.

Виробник не несе відповідальність за збиток та можливі пошкодження, які заподіяні внаслідок неправильного поводження з виробом або використання виробу не за призначенням.

У випадку виникнення будь-яких претензій до продукції або необхідності отримання додаткової інформації, а також проведення технічного обслуговування та ремонту, підприємством, яке приймає претензії, є Постачальник ТОВ «МОТОТЕХІМПОРТ», 49000, Україна, м. Дніпро, пр. Яворницького Дмитра буд.70, приміщення 9, т.: 0 800 301 400.

Додаткову інформацію щодо сервісного обслуговування Ви можете отримати за телефоном: 0 800 301 400 або на сайті www.vitals.ua

Водночас слід розуміти, що керівництво не в змозі передбачити абсолютно всі ситуації, які можуть мати місце під час використання виробу. У разі виникнення ситуацій, які не зазначені в цьому керівництві, або у разі необхідності отримання додаткової інформації, зверніться до найближчого сервісного центру ТМ «Vitals».

Продукція ТМ «Vitals» постійно вдосконалюється та, у зв'язку з цим, можливі зміни, які не порушують основні принципи управління, зовнішній вигляд, конструкцію, комплектацію та оснащення виробу, так і зміст цього керівництва без повідомлення споживачів.

Всі можливі зміни спрямовані тільки на покращення та модернізацію виробу.

Дата виготовлення виробу визначається за серійним номером партії товару, який складається з дев'ятох цифр та має вигляд – ММ.УУ.ЗЗЗЗЗ, який розшифровується наступним чином:

ММ - місяць виробництва;

УУ - рік виробництва;

ЗЗЗЗЗ - порядковий номер виробу в партії.

Термін служби даної продукції становить 5 (п'ять) років з дати роздрібно-го продажу. Гарантійний термін зберігання становить 5 (п'ять) років з дати випуску продукції.

ЗНАЧЕННЯ КЛЮЧОВИХ СЛІВ



ОБЕРЕЖНО!

Позначає потенційно небезпечні ситуації, яких слід уникати, в іншому випадку може виникнути небезпека для життя та здоров'я.



УВАГА!

Позначає потенційно небезпечні ситуації, які можуть призвести до легких травм або ламання виробу.



ПРИМІТКА!

Позначає важливу додаткову інформацію.

ЗАГАЛЬНИЙ ОПИС

Обприскувачі акумуляторні ТМ «Vitals» Sm 116m являють собою переносний моторизований виріб, який призначений для оброблення рослин пестицидами з метою захисту врожаю від шкідників та хвороб, а також для профілактики бур'янів.

Обприскувач може також використовуватися для дезінфекції та дезінсекції.

За своєю конструкцією обприскувач відноситься до простих класичних механізмів, основою живлення, якого слугує акумуляторна батарея.

Виріб має сучасний дизайн, економічні, надійні в роботі, прості в обігу та обслуговуванні.

Обприскувачі акумуляторні ТМ «Vitals» Sm 116m (далі – обприскувач) призначені для оброблення рослинності рідкими пестицидами, а також розпорошення добрив.

Під час обприскування рослин пестицидами робочий розчин потоком з надлишковим тиском подається у форсунку насадки акумуляторного обприскувача, де дробиться на мілкодисперсні краплі, що розпорошуються у вигляді хмари хімічного розчину по листовій поверхні зелених насаджень.

Під час обприскування створюється так звана хмара розчину, яка визнана ефективною під час оброблення великих площ листової поверхні рослинності (дерева, кущі).

Простота пристрою обприскувача є фактором надійності, що забезпечує безвідмовну роботу в різних умовах.

Крім високих показників надійності й продуктивності у акумуляторні обприскувачі ТМ «Vitals» Sm 116m володіють низкою переваг.

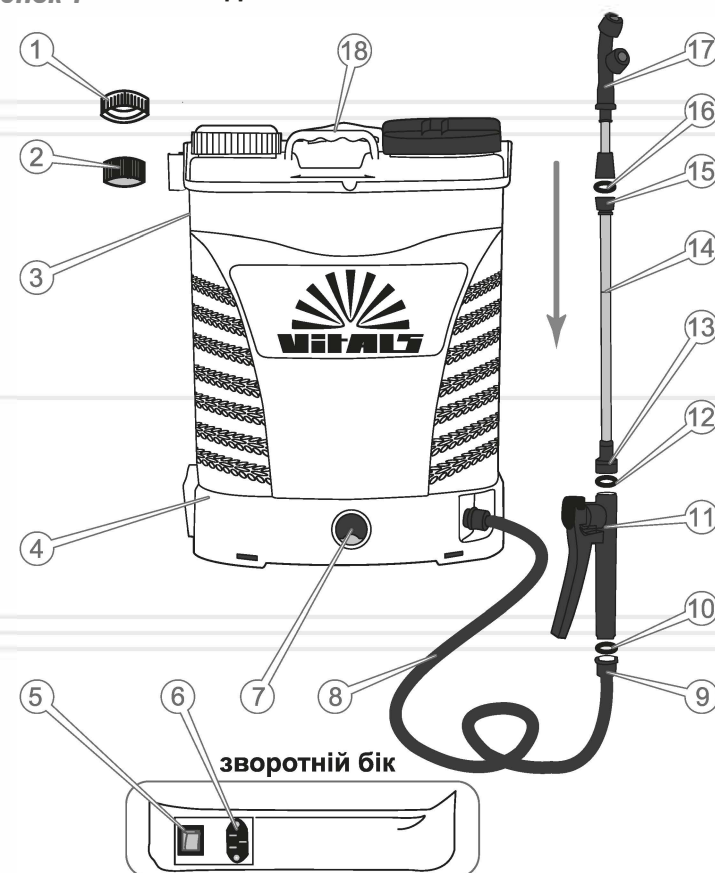
Відмінні особливості моделі:

- регулятор тиску;
- енергомісткий акумулятор - 8 А*год (12 В);
- потужний насос.

Опис основних компонентів обприскувача представлено нижче.

малюнок 1

Моделі Sm 116m

**Специфікація до малюнку 1**

- | | |
|--|--|
| 1. Кришка бака. | 10. Ущільнювальна прокладка. |
| 2. Сітка фільтр. | 11. Кран. |
| 3. Бак для робочого розчину. | 12. Ущільнювальна прокладка. |
| 4. Агрегатний відсік. | 13. Стикувальний вузол. |
| 5. Вимикач електроживлення. | 14. Телескопічна штанга. |
| 6. Штепсельний роз'єм. | 15. Стикувальний вузол розпилювальної насадки. |
| 7. Вольтметр. | 16. Ущільнювальна прокладка. |
| 8. Шланг. | 17. Розпилювальна насадка. |
| 9. Стикувальний вузол з фіксувальною гайкою. | 18. Транспортувальна рукоятка. |

2

КОМПЛЕКТ ПОСТАВКИ

1. Обприскувач у зборі з акумулятором, насосом та шлангом.
2. Телескопічна штанга.
3. Кран.
4. Комплект розпилювальних насадок.
5. Комплект ущільнювальних прокладок.
6. Ранцевий ремінь.
7. Зарядний пристрій.
8. Керівництво з експлуатації.
9. Упаковка.

**ПРИМІТКА!**

Завод-виробник залишає за собою право вносити у зовнішній вигляд, конструкцію і комплект поставки виробу незначні зміни, які не впливають на його роботу.

3

ТЕХНІЧНІ
ХАРАКТЕРИСТИКИ

таблиця 1

| МОДЕЛЬ | Sm 116m |
|--------------------------------------|-------------|
| Об'єм бака для препаратів, л | 16 |
| Напруга акумуляторної батареї, В | ⚡ 12 |
| Ємність акумуляторної батареї, А*год | 8 |
| Робочий тиск, МПа | 0,25–0,45 |
| Габарити упаковки, мм | 370x190x500 |
| Вага нетто/брутто, кг | 5,8 / 6,5 |

4.1. ВАЖЛИВА ІНФОРМАЦІЯ З БЕЗПЕКИ

Перед початком роботи обприскувачем уважно ознайомтеся з вимогами щодо техніки безпеки та попередженнями, викладеними в цьому керівництві.

Більшість травм під час експлуатації виробу виникає в результаті недотримання основних положень правил техніки безпеки. Травм можна уникнути, якщо суворо дотримуватися запобіжних заходів і завчасно передбачити потенційну небезпеку.

Ні за яких обставин не використовуйте виріб способом або в цілях, не передбачених даним керівництвом.

Неправильна експлуатація виробу або експлуатація ненавченою людиною може призвести до нещасного випадку.



ОБЕРЕЖНО!

Забороняється експлуатація виробу непідготовленими до роботи людьми.

4.2. БЕЗПЕКА ЕКСПЛУАТАЦІЇ

- НЕ ДОЗВОЛЯЙТЕ КОРИСТУВАТИСЯ ВИРОБОМ ДІТЯМ І ОСОБАМ З ОБМЕЖЕНИМИ МОЖЛИВОСТЯМИ.
- НЕ ПРАЦЮЙТЕ ОБПРИСКУВАЧЕМ У РАЗІ ПОЯВИ ШУМУ ЧИ ПОЛУМ'Я, НЕГАЙНО ПРИПИНІТЬ ЕКСПЛУАТАЦІЮ ОБПРИСКУВАЧА І ЗВЕРНІТЬСЯ ДО СЕРВІСНОГО ЦЕНТРУ.
- БУДЬТЕ ПОВНІСТЮ СКОНЦЕНТРОВАНИ НА РОБОТІ.
Не відволікайтеся під час роботи обприскувачем, оскільки це може викликати втрату контролю і стати причиною отримання травм різного ступеню тяжкості.
- ЗАБОРОНЕНО ЗАЛИВАТИ В БАК ОБПРИСКУВАЧА ЗАЙМИСТІ РІДИНИ, КИСЛОТИ ТА ІНШІ АГРЕСИВНІ РІДИНИ, ЯКІ ЗДАТНІ ЗАПОДІЯТИ ШКОДУ ВИРОБУ.
- ЗАБОРОНЯЄТЬСЯ ПОВОДИТИСЯ З ОТРУТОХІМІКАТАМИ ДІТЯМ, ВАГІТНИМ І ЖІНКАМ, ЩО ГОДУЮТЬ, ХВОРИМ, ЯКІ ПРИЙМАЮТЬ ЛІКАРСЬКІ ПРЕПАРАТИ, ЩО ОБМЕЖУЮТЬ КОНЦЕНТРАЦІЮ УВАГИ.
- ЗАБОРОНЕНО ЗЛИВАТИ ЗАЛИШКИ РІДИНИ ПІСЛЯ ОПОЛІСКУВАННЯ БАКА ДЛЯ РОБОЧОЇ РІДИНИ, ПРОМИВАННЯ ДЕТАЛЕЙ ВУЗЛІВ ОБПРИСКУВАЧА У ВОДОЙМИЩА, ОЧИСНІ СПОРУДИ ТА СТОКИ ВОДИ.
- ЗАБОРОНЕНО ПРАЦЮВАТИ ОБПРИСКУВАЧЕМ БЕЗ ЗАСОБІВ ІНДИВІДУАЛЬНОГО ЗАХИСТУ (СПЕЦІАЛЬНИЙ ЗАХИСНИЙ ОДЯГ, ГОЛОВНИЙ УБІР, ГУМОВІ РУКАВИЧКИ, ВЗУТТЯ, РЕСПИРАТОР, ОКУЛЯРИ), А ТАКОЖ ПІД ЧАС ПІДГОТОВКИ РОБОЧОЇ РІДИНИ ДО ВИКОРИСТАННЯ ТА ЗНИЩЕННЯ УПАКОВОК ВІД ОТРУТОХІМІКАТІВ.
- НЕ ДОЗВОЛЯЙТЕ ДІТЯМ ТА ОСОБАМ З ОБМЕЖЕНИМИ МОЖЛИВОСТЯМИ КОРИСТУВАТИСЯ ОБПРИСКУВАЧЕМ.
- НЕ ЗАПУСКАЙТЕ ВИРІБ І НЕ ПРАЦЮЙТЕ ОБПРИСКУВАЧЕМ У РАЗІ ХВОРОБИ, В СТАНІ СТОМЛЕННЯ, НАРКОТИЧНОГО АБО АЛКОГОЛЬНОГО СП'ЯНІННЯ, А ТАКОЖ ПІД ВПЛИВОМ СИЛЬНОДІЙНИХ ЛІКАРСЬКИХ ПРЕПАРАТІВ, ЯКІ ЗНИЖУЮТЬ ШВИДКІСТЬ РЕАКЦІЇ ТА УВАГУ.
- НЕ ЗДІЙСНЮЙТЕ НЕСАНКЦІОНОВАНИЙ РЕМОНТ, РОЗКРИТТЯ КОМПОНЕНТІВ АБО СПРОБУ МОДЕРНІЗАЦІЇ ВИРОБУ.
- ПІД ЧАС ПОВОДЖЕННЯ З ОТРУТОХІМІКАТАМИ ВИКОНУЙТЕ ВИМОГИ, ВИКЛАДЕНІ В ІНСТРУКЦІЇ, ЩО ДОДАЄТЬСЯ ДО ОТРУТОХІМІКАТІВ, ЯКІ ВИКОРИСТОВУЮТЬСЯ. У РАЗІ ОТРУЄННЯ НЕГАЙНО ЗВЕРНІТЬСЯ ДО МЕДИЧНОГО ЗАКЛАДУ ДЛЯ НАДАННЯ ДОПОМОГИ.
Під час приготування хімічного розчину, повинні дотримуватися вказаних пропорцій хімікатів та води. Інформацію стосовно правильного приготування хімічного розчину прочитайте на упаковці отруто-хімікатів, які використовуються в роботі, або в спеціальній літературі.
- ПЕРШ НІЖ УПЕРШЕ ВИКОРИСТОВУВАТИ ВИРІБ, ПЕРЕВІРТЕ ПРАЦЕЗДАТНІСТЬ ОБПРИСКУВАЧА, ВИКОРИСТОВУЮЧИ ЧИСТУ ВОДУ.
- ПІД ЧАС РОБОТИ ОБПРИСКУВАЧЕМ СТЕЖТЕ ЗА ТИМ, ЩОБ ФАКЕЛ РОЗПИЛУ НЕ БУВ СПРЯМОВАНИЙ ПОТОКАМИ ПОВІТРЯ НА ЛЮДЕЙ І ТВАРИН.

14. НЕ ДОПУСКАЙТЕ ПРИСУТНОСТІ СТОРОННІХ ЛЮДЕЙ І ТВАРИН У ЗОНІ ПРОВЕДЕННЯ РОБІТ (У РАДІУСІ 5 МЕТРІВ).
15. ПІД ЧАС РОБОТИ З ВИКОРИСТАННЯМ ОТРУТОХІМІКАТІВ НІ ЗА ЯКИХ ОБСТАВИН НЕ ПЕРЕВИЩУЙТЕ РЕКОМЕНДОВАНІ ДОЗИ, ОСКІЛЬКИ ПЕСТИЦИДИ НАДТО ШКІДЛИВІ ДЛЯ ЗДОРОВ'Я. ВИКОРИСТАННЯ ОТРУТОХІМІКАТІВ ЗАКІНЧУЙТЕ НЕ ПІЗНІШЕ, ЯК ЗА МІСЯЦЬ ДО ПОЧАТКУ ЗБИРАННЯ ВРОЖАЮ. У ПЕРІОД ЗБИРАННЯ ВРОЖАЮ ВЗАГАЛІ ПРИПИНІТЬ ЗАСТОСОВУВАТИ ОТРУТОХІМІКАТИ, ЗАМІНИВШИ ЇХ, НАПРИКЛАД, ЗОЛЬНО-МИЛЬНИМ РОЗЧИНОМ, АБО ВИКОРИСТОВУЙТЕ «ВЗАЄМО-ДОПОМОГУ РОСЛИН».
16. НЕ ВИКОРИСТОВУЙТЕ ВИРІБ ПІД ЧАС ДОЩУ І В УМОВАХ ОБМЕЖЕНОЇ ВИДИМОСТІ. ПРАЦЮЙТЕ ОБПРИСКУВАЧЕМ ВВЕЧЕРІ АБО ВРАНЦІ В БЕЗВІТРЯНУ, ПЕРЕВАЖНО ПОХМУРУ ПОГОДУ, ЗА ТЕМПЕРАТУРИ НЕ НИЖЧЕ НІЖ +5 °С. НЕ РАЦІОНАЛЬНО ОБРОБЛЯТИ РОСЛИННІСТЬ ПЕРЕД ДОЩЕМ АБО ВІДРАЗУ ПІСЛЯ НЬОГО, А ТАКОЖ ПІД ЧАС ВІТРУ, ШВИДКІСТЬ ЯКОГО ПЕРЕВИЩУЄ 3 М/С - ОТРУТОХІМІКАТИ З РОСЛИННОСТІ БУДУТЬ ЗМИТІ АБО ЗДУТІ. У СПЕКОТНУ СОНЯЧНУ ПОГОДУ ОБРОБЛЮВАТИ ОТРУТОХІМІКАТАМИ - НЕ РЕКОМЕНДУЄТЬСЯ.
17. ЗАБОРОНЕНО ВІД'ЄДНУВАТИ І ПРОЧИЩАТИ ШЛАНГ, ТРУБКИ, ОТВОРИ РОЗПИЛЮВАЛЬНИХ НАСАДОК, ЯКЩО НАСОС ВИРОБУ ЗАПУЩЕНИЙ.
18. ПІСЛЯ ЗАКІНЧЕННЯ РОБОТИ З ОТРУТОХІМІКАТАМИ ЗМІНІТЬ ОДЯГ, РЕТЕЛЬНО ВИМІЙТЕ РУКИ І ОБЛИЧЧЯ ТЕПЛОЮ ВОДОЮ З МИЛОМ ТА ПРОПОЛОЩІТЬ РОТОВУ ПОРОЖНИНУ ЧИСТОЮ ВОДОЮ.
19. НЕ ПРАЦЮЙТЕ В БЕЗПОСЕРЕДНІЙ ВІДСТАНІ (МЕНШЕ НІЖ 5 МЕТРІВ) ВІД МІСЦЕПЕРЕБУВАННЯ ЛЕГКОЗАЙМИСТИХ МАТЕРІАЛІВ.
20. ЯКЩО ВИ НЕ КОРИСТУЄТЕСЬ ВИРОБОМ, ОЧИСТЬТЕ БАК ВІД РОБОЧОЇ РІДИНИ.
21. НЕ ПЕРЕВАНТАЖУЙТЕ І НЕ ПЕРЕГРІВАЙТЕ НАСОС ОБПРИСКУВАЧА, ЧЕРГУЙТЕ РОБОТУ З ВІДПОЧИНКОМ.

22. НЕ ЗАЛИШАЙТЕ ВИРІБ УВІМКНЕНИМ БЕЗ НАГЛЯДУ.
23. ОЧИЩАЙТЕ ПОВЕРХНЮ ОБПРИСКУВАЧА ВІД ПИЛУ, БРУДУ ВІДРАЗУ Ж ПІСЛЯ ЗАКІНЧЕННЯ РОБОТИ.
24. ТЕХНІЧНЕ ОБСЛУГОВУВАННЯ ТА ЗБЕРІГАННЯ ОБПРИСКУВАЧА ЗДІЙСНЮЙТЕ ТІЛЬКИ ВІДПОВІДНО ДО ВИМОГ ЦЬОГО КЕРІВНИЦТВА З ЕКСПЛУАТАЦІЇ.
25. НЕ ВИКОРИСТОВУЙТЕ ВИРІБ НЕ ЗА ПРИЗНАЧЕННЯМ.
26. НЕ ЗАЛИШАЙТЕ АКУМУЛЯТОРНИЙ ОБПРИСКУВАЧ, АКУМУЛЯТОРНІ БАТАРЕЇ ТА ЗАРЯДНИЙ ПРИСТРІЙ ПІД ДОЩЕМ АБО СНІГОМ.
27. НЕ РОЗБИРАЙТЕ ВИРІБ ТА АКУМУЛЯТОРНУ БАТАРЕЮ, А ТАКОЖ НЕ ПІДДАВАЙТЕ ЇХ УДАРАМ І МЕХАНІЧНОМУ ВПЛИВУ.
28. НЕ ЗАМИКАЙТЕ АКУМУЛЯТОР НАКОРОТКО: НЕ ДОТОРКУЙТЕСЬ ДО КЛЕМ АКУМУЛЯТОРА ПРЕДМЕТАМИ, ЯКІ ЗДАТНІ ПРОВОДИТИ ЕЛЕКТРИЧНИЙ СТРУМ. Коротке замикання може призвести до зниження живлючої напруги, перегріву акумуляторної батареї, отриманню термічних опіків у результаті рясного тепловиділення, та повного виходу акумуляторної батареї із ладу.
29. ОСКІЛЬКИ ПРОЦЕС ЗАРЯДЖАННЯ СУПРОВОДЖУЄТЬСЯ ТЕПЛОВИДІЛЕННЯМ НА ПРИСТРОЇ ТА БАТАРЕЇ, ЗАРЯДЖАЙТЕ БАТАРЕЮ ОБПРИСКУВАЧА В МІСЦІ, ЩО ЗНАХОДИТЬСЯ ЗА МЕЖАМИ ВПЛИВУ ПРЯМОГО СОНЯЧНОГО СВІТЛА, ТАМ ДЕ НИЗЬКА ВОЛОГІСТЬ ТА ДОБРА ВЕНТИЛЯЦІЯ ПРИМІЩЕННЯ..
30. НЕ НАКРИВАЙТЕ ЗАРЯДНИЙ ПРИСТРІЙ ПІД ЧАС ЗАРЯДЖАННЯ АКУМУЛЯТОРНОЇ БАТАРЕЇ.
Зарядний пристрій охолоджується, природною вентиляцією, і якщо накрити пристрій під час заряджання, він може перегрітися та внаслідок цього вийти з ладу.
31. НЕ ВИКОРИСТОВУЙТЕ БУДЬ-ЯКІ ТРАНСФОРМАТОРИ, ЩО ОСНАЩЕНІ ДОДАТКОВИМ ПРИСТРОЄМ, ВИПРЯМЛЯЧЕМ. Заборонено заряджати батарею без зарядного пристрою від електрогенератора, що працює від двигуна або джерела живлення постійного струму.

32. З МЕТОЮ ЗАХИСТУ ВІД УРАЖЕННЯ ЕЛЕКТРИЧНИМ СТРУМОМ, УНИКАЙТЕ ОДНОЧАСНОГО ТОРКАННЯ ЗАЗЕМЛЕНИХ ПРЕДМЕТІВ ТА СТРУМОПРОВІДНИХ ДРОТІВ КАБЕЛЮ ЗАРЯДНОГО ПРИСТРОЮ.
33. НЕ НАМАГАЙТЕСЬ САМОСТІЙНО РЕМОНТУВАТИ ЗАРЯДНИЙ ПРИСТРІЙ.
34. НЕ ОБСЛУГОВУЙТЕ ЗАРЯДНИЙ ПРИСТРІЙ В УМОВАХ ПІДВИЩЕНОЇ ВОЛОГИ АБО ПІД ЧАС ДОЩУ АБО СНІГУ, ОСКІЛЬКИ ОБСЛУГОВУВАННЯ ВИРОБУ ПІД ЧАС ДОЩУ АБО СНІГУ МОЖЕ ПРИЗВЕСТИ ДО ТРАВМИ АБО ЛАМАННЯ ВИРОБУ.
35. НА ВИПАДОК ВІДХИЛЕНЬ У РОБОТІ АКУМУЛЯТОРНОГО ОБПРИСКУВАЧА, З'ЯСУЙТЕ ТА УСУНЬТЕ ЇХ ПРИЧИНУ ДО ПОВЕРНЕННЯ ДО РОБОТИ.
36. ПІСЛЯ ЗАКІНЧЕННЯ РОБОТИ З ОТРУТОХІМІКАТАМИ НЕОБХІДНО ЗМІНИТИ ОДЯГ, РЕТЕЛЬНО ВИМИТИ РУКИ ТА ОБЛИЧЧЯ ТЕПЛОЮ ВОДОЮ З МИЛОМ ТА ПОЛОСКАТИ ЧИСТОЮ ВОДОЮ РОТОВУ ПОРОЖНИНУ.
37. ЗАБОРОНЯЄТЬСЯ САМОСТІЙНО ВИКОНУВАТИ ЗАМІНУ ШНУРА ЕЛЕКТРОЖИВЛЕННЯ ЗАРЯДНОГО ПРИСТРОЮ.
У разі пошкодження шнура живлення (тип Y) зверніться до сервісного центру.

**УВАГА!**

Слідкуйте за справністю виробу. У разі відмови в роботі, появи стороннього шуму, іскор та полум'я, необхідно негайно вимкнути виріб і звернутися до сервісного центру.

**ПРИМІТКА!**

Дане керівництво не може врахувати всіх випадків, які можуть виникнути в реальних умовах експлуатації обприскувача. Тому, при роботі з виробом керуйтеся здоровим глуздом, дотримуйтесь граничної уваги і акуратності.

5.1. ПІДГОТОВКА ДО РОБОТИ

Підготовка обприскувача Vitals для оброблення рослинності рідкими пестицидами.

- 1 Під'єднайте кран (11) до стикувального вузла штанги (13), попередньо переконавшись у наявності ущільнювальної прокладки (12). Від руки надійно закрутіть фіксувальну гайку.
- 2 Під'єднайте кран (11) до стикувального вузла шланга (9), попередньо переконавшись у наявності ущільнювальної прокладки (10). Від руки надійно закрутіть фіксувальну гайку.
- 3 Під'єднайте до стикувального вузла (15) необхідну розпилювальну насадку (17), попередньо переконавшись у наявності ущільнювальної прокладки (16). Від руки надійно накрутіть розпилювальну насадку.
- 4 Перш ніж розпочати експлуатацію обприскувача після його придбання, здійсніть заряджання акумуляторної батареї протягом 24 годин. Якщо у процесі роботи обприскувача акумулятор розрядився, відразу ж зарядіть акумулятор. Для заряджання акумулятора під'єднайте зарядний пристрій до штепсельного роз'єму (6).
- 5 На початку експлуатації обприскувача після його придбання, залийте в ємність 2–3 літри чистої води та спробуйте обприскувач у роботі - увімкніть обприскувач, установивши клавішу (5) у положення «I». При цьому насос буде працювати на повну потужність. Контроль заряду акумуляторної батареї здійснюється за допомогою вольтметра (7), положення стрілки у межах сектора «L» свідчить про низький заряд акумуляторної батареї та необхідність її заряджання, положення стрілки у межах сектора «N» свідчить про достатній заряд акумуляторної батареї для використання виробу.
- 6 Переконайтеся в герметичності всіх з'єднань обприскувача, у разі необхідності затягніть фіксувальні гайки у місцях з'єднань.
- 7 Залийте бак (3) через сітку-фільтр (2) рідину для обприскування. Щільно закрутіть кришку бака (1). Не заливайте у бак рідину понад 12 літрів (для моделі Sm 112m) та 16 літрів (для моделі Sm 116m).
- 8 Для перенесення обприскувача використовуйте ранцевий ремінь.
- 9 По завершенні роботи злийте робочу рідину з бака і промийте водою бак, систему подачі рідини, після чого злийте воду і висушіть бак.

5.2.РОБОТА

**УВАГА!**

Перш ніж приступити безпосередньо до роботи обприскувачем, уважно ознайомтеся з даними керівництвом.

Розчин отрутохімікатів (пестицидів) можливо наносити на нижню сторону листя тримаючи наконечник розпилювача на найбільш ефективній відстані від гілки дерева або куща. Починайте оброблення з верхніх гілок, а закінчуйте нижньою частиною дерева або чагарнику.

По закінченню роботи злийте залишки хімічного розчину (пестицидів) з бака для робочої рідини та промийте чистою водою бак і систему подачі отрутохімікатів, після чого злийте воду і просушіть бак.

Для роботи обприскувача з використанням хімічного розчину (пестицидів), кран регулювання подачі робочої рідини повинен знаходитися в горизонтальному положенні.

**УВАГА!**

Перш ніж використовувати обприскувач у перше залийте в бак для пестицидів 3–5 літрів чистої води і спробуйте виріб у роботі.

Зміна витрати отрутохімікатів (пестицидів), що подаються на оброблювальну поверхню, здійснюється за допомогою регулювання тиску у визначених межах (див. розділ 3 Технічні характеристики) та виконується оператором за допомогою крана (11), ступень розпорощення робочої рідини залежить від ступеня притискання важеля крана до рукоятки.

Оптимальний режим тиску при роботі акумуляторним обприскувачем визначається дослідним шляхом.

ТЕХНІЧНЕ
ОБСЛУГОВУВАННЯ

Обприскувач забезпечено сучасним економічним насосом, акумулятором, частинами й деталями, які розроблені з урахуванням вимог довгострокової та безперебійної роботи. Проте, дуже важливо регулярно проводити нескладні роботи з технічного обслуговування, які зазначені в даному розділі керівництва.

**ОБЕРЕЖНО!**

Перед початком робіт із технічного обслуговування, завжди зупиняйте насос перед проведенням будь-яких із зазначених у даному розділі керівництва дій. Всі дії виконуйте тільки при вимкненому електроживленні.

Перш ніж почати роботи з технічного обслуговування виробу, завжди зупиняйте насос.

Всі дії виконуйте тоді, коли виріб вимкнений. Щоб запобігти випадковому запуску насоса, вимкніть вимикач електроживлення насоса.

Перелік робіт:

- періодично перевіряйте герметичність системи подачі рідини, бака в разі необхідності, надійно затягніть всі з'єднання;
- після кожного використання обприскувача промийте водою бак і фільтр, який розташований всередині бака. Залийте у бак 2–3 літри води й при відкритому крані увімкніть обприскувач. Таким чином буде промита система подачі рідини;
- зберігайте обприскувач чистим та сухим у приміщенні, яке добре провітрюється, при температурі від +1 °C до +40 °C;
- оберегайте обприскувач від можливих в процесі експлуатації ударів та падінь;
- якщо обприскувач не використовується протягом тривалого часу, рекомендовано здійснювати заряджання акумулятора раз у місяць. Не зберігайте акумулятор у розрядженому стані.

**ПРИМІТКА!**

У разі виникнення труднощів при проведенні технічного обслуговування виробу, слід звернутися за допомогою до сервісного центру.

Регламент технічного обслуговування обприскувача

таблиця 2

| ТИП ОБСЛУГОВУВАННЯ / РЕКОМЕНДОВАНІ ТЕРМІНИ | | Щоразу | Кожні 50 годин роботи або 6 місяців |
|---|----------------------|--------|-------------------------------------|
| Обприскувач | очищення | • | |
| | перевірка цілісності | • | |
| Бак для робочої рідини та система подачі отрутохімкатів | очищення | • | |
| Елементи управління виробом | перевірка | | • |
| Акумуляторна батарея | заряджання | • | |

**УВАГА!**

Джерело електроживлення, до якого під'єднується зарядний пристрій, повинно бути забезпечене автоматичним запобіжником (плавким запобіжником). Потужність джерела електромережі повинна бути достатньою для забезпечення надійної роботи зарядного пристрою. Не можна підключати пристрій до джерел електроживлення з параметрами, відмінними від зазначених у розділі 3 даного керівництва, тому що це може призвести до виходу зарядного пристрою з ладу.

ТРАНСПОРТУВАННЯ ТА ЗБЕРІГАННЯ**Транспортування**

Транспортування обприскувача допускається всіма видами транспорту, які забезпечують її схоронність, відповідно до загальних правил перевезень.

Подбайте про те, щоб не пошкодити виріб під час транспортування. Не розміщуйте на обприскувачі важкі предмети.

При зміні робочого місця зупиніть насос.

Під час вантажно-розвантажувальних робіт і транспортування обприскувача не повинна підлягати ударам і впливу атмосферних опадів.

Розміщення і кріплення виробу в транспортних засобах повинні забезпечувати стійке положення обприскувача і відсутність можливості її переміщення під час транспортування.

Допустимі умови транспортування обприскувач: температура навколишнього повітря від -15°C до $+55^{\circ}\text{C}$, відносна вологість повітря до 90%.

Зберігання**УВАГА!**

З метою забезпечення працездатності обприскувача забороняється:

- ставити обприскувач на гострі предмети;
- залишати під прямими променями сонця, біля вогню, гарячих предметів та на морозі.

Зберігання виробу рекомендується в приміщенні, яке добре провітрюється, при температурі від -15°C до $+55^{\circ}\text{C}$ і відносній вологості повітря не більше 90%.

При підготовці виробу до зберігання:

1. Промийте чистою водою бак для робочої рідини та фільтрувальну сітку, після чого злийте воду з бака;
2. Налийте в бак для пестицидів 3–5 літрів води, запустіть насос та промийте систему подачі отрутохімкатів;

**УВАГА!**

Зберігати виріб в одному приміщенні з горючими речовинами, кислотами, лугами, мінеральними добривами та іншими агресивними речовинами забороняється.

3. Зупиніть насос.
4. Почистьте обприскувач від пилу та бруду, а також від слідів течі палива та хімічного розчину;
5. Змастіть тонким шаром моторного мастила ті місця, які схильні до впливу корозії, а також місця, що мають пошкодження лакофарбового покриття.
6. Покладіть виріб, що містить акумуляторну батарею до місця зберігання.
Якщо акумуляторна батарея зберігається за температури 0 °С і нижче, то перш ніж використовувати виріб його необхідно витримати в теплому приміщенні за температури від +5 °С до +40 °С протягом двох годин.

Даний проміжок часу слід дотримуватися для видалення можливого конденсату. Якщо виріб почати використовувати відразу ж після переміщення з холоду, він може вийти з ладу.

Утилізація

Не викидайте обприскувач в контейнер із побутовими відходами! Обприскувач, який відслужив свій термін експлуатації, а також оснащення та упаковка повинні здаватися на утилізацію і перероблювання.

Інформацію про утилізацію Ви можете отримати в місцевій адміністрації.

**МОЖЛИВІ НЕСПРАВНОСТІ ТА ШЛЯХИ ЇХ УСУНЕННЯ**

таблиця 3

| ОПИС ЗБОЮ | Можлива причина | Шляхи усунення |
|---|---|---|
| Насос працює, але немає подачі рідини | Засмічена система подачі рідини | Очистьте систему подачі рідини |
| | Порушена герметичність системи | Перевірте герметичність системи |
| | Відсутня рідина у баку | Налийте у бак рідину |
| Насос не працює | Акумулятор розряджений | Зарядіть акумулятор |
| | Несправність електричного ланцюга | Усуньте несправність електричного ланцюга або зверніться до сервісного центру |
| | Несправний насос | Зверніться до сервісного центру |
| | Акумуляторна батарея не заряджається | Перевірте контакт між батареєю та зарядним пристроєм |
| | Несправний акумулятор або зарядний пристрій | Зверніться до сервісного центру |
| Переривчасте розпилювання рідини, ступінь розпилення та потужність факела розпилу недостатні | Засмічений шланг, штанга, отвір розпилювача або крана | Почистьте шланг, шланг, отвір розпилювача або кран |
| | Засмічений фільтр очищення | Почистьте фільтр у рукоятці |
| Кран не герметичний | Западання золотника крана | Розбіріть кран, почистьте та змастіть золотник |
| Теча в місцях з'єднання | Пошкожені ущільнювальна прокладки | Замініть ущільнювальні прокладки |
| | Ненадійна затяжка різьбових з'єднань | Підтягніть з'єднання |

Гарантійний термін обприскувача ТМ «Vitals» Sm 116m вказаний у гарантійному талоні, Додаток 1 цієї інструкції.

Термін служби даної продукції становить 3 (три) роки від дати роздрібного продажу. Гарантійний термін зберігання та придатності становить 10 (десять) раки від дати виготовлення.

Даний виріб вимагає фахової підготовки з уведення в експлуатацію.

Протягом гарантійного терміну експлуатації несправні деталі та вузли будуть замінюватися за умови дотримання всіх вимог інструкції і відсутності ушкоджень, пов'язаних з неправильною експлуатацією, зберіганням і транспортуванням виробу.

Споживач має право на безкоштовне гарантійне усунення несправностей, виявлених і пред'явлених у період гарантійного терміну експлуатації та зумовлених виробничими недоліками.

Гарантійне усунення несправностей здійснюється шляхом ремонту або заміни несправних частин виробу в сертифікованих сервісних центрах. У зв'язку зі складністю конструкції ремонт може тривати понад два тижні.

Причину виникнення несправностей і терміни їх усунення визначають фахівці сервісного центру.

Гарантійні зобов'язання втрачають своє значення у таких випадках:

- Відсутність або нечитабельність гарантійного талона.
- Неправильне заповнення гарантійного талона, відсутність у ньому дати продажу або печатки (штампа) і підпису продавця, серійного номера виробу.
- Наявність виправлень або підчисток у гарантійному талоні.
- Повна або часткова відсутність, нечитабельність серійного номера на виробі, невідповідність серійного номера виробу номеру, вказаному в гарантійному талоні.
- Недотримання правил експлуатації, наведених у інструкції з експлуатації.
- Експлуатація несправного або некомплектного виробу, що стала причиною виходу виробу з ладу.
- Попадання всередину пристрою сторонніх речовин або предметів.
- Причиною несправності, що виникла, стало застосування нестандартних або неякісних витратних і комплектуючих матеріалів, теплоносія.
- Виріб має значні механічні або термічні ушкодження, явні сліди недбалих експлуатації, зберігання або транспортування.
- Виріб використовувався не за призначенням.
- Здійснювалися несанкціонований ремонт, розкриття або спроба модернізації виробу споживачем або третіми особами.

Несправність виникла в результаті стихійного лиха (пожежа, повінь,

ураган тощо).

Замінені по гарантії деталі та вузли переходять у розпорядження сервісного центру. При здійсненні гарантійного ремонту гарантійний термін збільшується на час перебування товару в ремонті. Відлік доданого терміну починається з дати приймання виробу в гарантійний ремонт.

Якщо з технічних причин ремонт виробу неможливий, сервісний центр видає відповідний акт, на підставі якого користувач самостійно розв'язує питання з організацією-постачальником про заміну виробу або повернення грошей. Після закінчення гарантійного терміну сервісні центри продовжують здійснювати обслуговування та ремонт виробу, але вже за рахунок споживача.

Гарантійні зобов'язання не поширюються на несправності, які виникли внаслідок природного зношення або перевантаження виробу.

Гарантійні зобов'язання не поширюються на комплектуючі та витратні матеріали: ущільнення, електричний дріт та ін.

Гарантійні зобов'язання не поширюються на неповноту комплектації виробу, яка могла бути виявлена при його продажу.

Право на гарантійний ремонт не є підставою для інших претензій. Дата виготовлення виробу визначається за серійним номером в партії товару, який складається з дев'яток цифр та має вигляд - ММ.УУ.ЗЗЗЗЗ, який розшифровується наступним чином:

ММ - місяць виробництва;

УУ - рік виробництва;

ЗЗЗЗЗ - порядковий номер виробу в партії.

таблиця 4

| ПОЗНАЧКА | Пояснення |
|-----------|-------------|
| V(V) | Вольт |
| A*год(Ah) | Ампер годин |
| МПа(MPa) | Мегапаскаль |
| л(l) | Літр |
| мм(mm) | Міліметр |
| кг(kg) | Кілограм |

таблиця 5

| НАПИС | Пояснення |
|-----------------|-------------------------------|
| Voltage | Напруга акумуляторної батареї |
| Battery current | Ємність акумуляторної батареї |
| Tank capacity | Об'єм бака |
| Pressure | Робочий тиск |
| Dimensions | Габарити упаковки |

ОСОБЛИВІ ВІДМІТКИ З БЕЗПЕКИ ЕКСПЛУАТАЦІЇ ВИРОБУ

Розпорядчі знаки



Прочитайте Інструкцію з експлуатації



Працювати в захисному одязі



Працювати в захисному взутті



Відключити штепсель



Працювати в засобах захисту органів дихання



Працювати в захисних рукавичках



Працювати в захисних окулярах

Попереджувальні знаки



Небезпека ураження електричним струмом

Заборонні знаки



Забороняється гасити водою

Електробезпека



Подвійна ізоляція, з'єднання корпусу виробу з контуром заземлення не передбачено

ГАРАНТІЙНИЙ ТАЛОН

№ _____

Під час придбання виробу (товару) вимагайте перевірки комплектності, наявності інструкції, працездатності виробу та правильного заповнення гарантійного талона у вашій присутності.

Постачальник, імпортер, представник виробника та підприємство, яке приймає претензії споживачів на території України: ТОВ «МОТОТЕХІМПОРТ», 49000, Україна, м. Дніпро, пр. Яворницького Дмитра буд.70, приміщення 9, т. 0 800 301 400.

Адреси сервісних центрів, їхні контакти ви можете знайти на сайтах компанії dtz.ua, торговельних марок vitals.ua, vitals-aqua.ua, nowatools.com.ua, limexbrand.com, ingcotools.com.ua, kentavr.ua або за номером 0 800 301 400.

| | |
|--|--|
| Найменування товару | |
| Модель | |
| Серійний номер | |
| Торговельна організація | |
| Адрес торговельної організації | |
| Виріб перевірів і продав | |
| Строк гарантії на товар | |
| Печатка або штамп торговельної організації | |
| Ціна | |
| Дата продажу | |

Задоволення претензій споживачів на території України здійснюється відповідно до Закону України «Про захист прав споживачів». Виробник та його адреса вказані на виробі та в експлуатаційних документах. Якщо вказати її на виробі неможливо, то тільки в експлуатаційних документах або пакуванні.

Інформація про товар, яка вказана в гарантійному талоні, має відповідати вказаній на товарі, в експлуатаційній документації та пакуванні. За згодою споживача, під час купівлі, гарантія може бути оформлена в електронному вигляді через онлайн-сервіси продавця.

Вироби торгових марок «Vitals» (серії: «Master», «Professional»), «Vitals Aqua», «KENTAVR», «NOWA», «Powercraft», «Ingco», «Limex», відповідають вимогам технічної документації виробника, чинним вимогам та стандартам України,

вказаним у сертифікатах відповідності та/або деклараціях відповідності технічним регламентам.

Виробник (представник виробника, імпортер, постачальник, продавець) гарантує відповідність виробу (товару) вимогам, зазначеним у нормативних документах за умови дотримання споживачем правил, які вказані в експлуатаційних документах (Інструкції з експлуатації). Виробник (продавець) гарантує можливість використання товару за призначенням протягом строку гарантії. Гарантійний термін експлуатації – термін, протягом якого гарантується використання товару, зокрема комплектувальних виробів та складових частин за призначенням, за умови дотримання споживачем правил користування і протягом якого виконуються гарантійні зобов'язання.

Гарантійний строк (термін) експлуатації товарів на території України поширюється на продукцію, вказану в наведеній нижче таблиці. Роботи з гарантійного ремонту (обслуговування) виконуються для споживача безоплатно.

Вимоги споживача розглядаються після пред'явлення споживачем розрахункового документа, а щодо товарів, на які встановлено гарантійний строк, – технічного паспорта чи іншого документа, що його замінює, з позначкою про дату продажу. Вимоги споживача щодо технічно складних побутових товарів – після пред'явлення розрахункового документа, передбаченого Законом України «Про застосування реєстраторів розрахункових операцій у сфері торгівлі, громадського харчування та послуг», та технічного паспорта чи іншого документа, що його замінює, з позначкою про дату продажу.

У разі оформлення гарантії в електронному вигляді розрахунковий документ залишається єдиним матеріальним підтвердженням купівлі.

На гарантійний ремонт приймаються вироби (товари) у чистому вигляді, без змінних знарядь та аксесуарів, у первісному стані.

Для гарантійного ремонту звертайтеся винятково в сервісні центри торгових марок «Vitals», «Vitals Aqua», «KENTAVR», «NOWA», «Powercraft», «Ingco», «Limex».

Ремонт за гарантією має здійснюватися кваліфікованими фахівцями із використанням оригінальних запасних частин винятково в спеціалізованому центрі. Замінені за гарантією деталі та вузли переходять у розпорядження сервісного центру.

Гарантійний термін експлуатації збільшується на час перебування товару в ремонті (час користування споживачем аналогічним товаром з обмінного фонду до гарантійного терміну не додається). Зазначений час обчислюється від дня звернення споживача до виконавця (продавця,

виробника) з вимогою про усунення недоліків.
 Якщо з технічних причин ремонт виробу неможливий, сервісний центр видає акт з експертним висновком, на підставі якого споживач здійснює повернення або заміну товару.

| Номенклатура | Торгова марка | | | | | | | |
|--|---------------|--------------|--------------------|-------------|---------|-------------|------------|-------|
| | Vitals | | | Vitals Aqua | KENTAVR | NOWA | Powercraft | Ingco |
| | серія Vitals | серія Master | серія Professional | | | | | |
| Садово-паркова техніка* | 36 | 36 | 60 | | 24 | 12 | 12 | |
| Ручний мережевий та акумуляторний електроінструмент | 36 | 36 | 60 | | | 12 | | |
| Акумулятори та зарядні пристрої до акумуляторної техніки | 12 | 12 | 12 | | | | | |
| Зварювальне обладнання | 36 | 36 | 60 | | 24 | 12 | 12 | |
| Компресори | 36 | 36 | 60 | | 24 | 12 | 12 | |
| Зарядні пристрої | 36 | 36 | 60 | | 24 | 12 | | |
| Силове обладнання (генератори, двигуни, мотопомпи) | 36 | 36 | 60 | | 24 | 12 | | |
| Будівельне обладнання | 36 | 36 | 60 | | 24 | | | |
| Мийки високого тиску | 36 | 36 | 60 | | 24 | 12 | | |
| Насосне обладнання | | | | 36**(18***) | | 24**(18***) | 12 | |
| Бетономішалки | 24 | | | | 12 | | | |
| Промислові обігрівачі | 36 | | | | | 12 | | |
| Обприскувачі, насадки до обприскувачів | 36 | | | | | 12 | | |
| Стабілізатори | 36 | | | | | | | |
| Ручний інструмент**** | 12 | 12 | 12 | | | | | 12 |
| Садовий ручний інструмент Vitals | 12 | 12 | | | | | | |
| Лещата слюсарні Vitals | 36 | | | | | | | |
| Зварювальні аксесуари Vitals | 12 | | 12 | | | | | |

* – до садово-паркової техніки належать: бензопили, електропили, мотококоси, електрокоси, тримери, газонокосарки, гілкоподрібнювачі, повітродувки, мотобури, мотообприскувачі, пирососи садові, човнові мотори, верстати для заточування ланцюгів, кущорізи.

** – для бака розширювального або гідроакумулятора від наскрізної корозії становить від 12 до 36 місяців (згідно з наведеною таблицею за торговельними марками).

*** – для груші (мембрани) становить від 12 до 18 місяців (згідно з наведеною таблицею за торговельними марками) зі вказаної в гарантійному талоні дати роздрібного продажу.

**** – гарантія надається на весь термін експлуатації до його фізичного зносу (за правильної експлуатації).

ГАРАНТІЙНІ ЗОБОВ'ЯЗАННЯ НЕ НАДАЮТЬСЯ У РАЗІ:

1. Відсутності гарантійного талона або неможливості його прочитати, неправильного або неповного його заповнення, відсутності в ньому дати продажу, печатки (штампа) і підпису продавця, серійного номера виробу.*
2. Відсутності розрахункового документа касового (товарного) чеку або накладної.
3. Наявності виправлень у гарантійному талоні.
4. Відсутності, зміни, знищення серійного номера виробу (товару), або невідповідності серійного номера виробу, вказаному в гарантійному талоні.
5. Відсутності, порушення чи зміни пломби на виробі (якщо вона передбачена).
6. Використання виробу не за призначенням або із рівнем промислових навантажень.
7. Недотримання правил періодичного технічного обслуговування, вказаних в Інструкції з експлуатації (заміни мастила, сальників, колекторних щіток, зубчастих пасків тощо), що стало причиною виходу виробу із ладу.
8. Наявності механічних пошкоджень, які вплинули на функціональність виробу.
9. Наявності недоліків, у результаті порушення режимів зберігання.
10. Самостійного ремонту або модернізації виробу споживачем чи третіми особами поза сервісними центрами.
11. Недоліків, що виникли внаслідок стихійного лиха.
12. Наявності впливу високої температури чи відкритого вогню.
13. Наявності повного природного зносу в результаті надмірної інтенсивної експлуатації.
14. Пошкодження штепсельної вилки внаслідок недостатнього (поганого) електричного контакту, відсутності штепсельної вилки.
15. Виходу з ладу одночасно статора й ротора: недотримання часових інтервалів під час роботи з інструментом, перегріву внаслідок забруднення вентиляційних каналів, перевищення споживчої потужності.

** У разі оформленого електронного гарантійного талона пункт не діє.*

ГАРАНТІЙНІ ОБОВ'ЯЗКИ НЕ ПОШИРЮЮТЬСЯ НА ВИТРАТНІ ЕЛЕМЕНТИ ТА АКСЕСУАРИ, ЯКЩО ЇХНЯ ЗАМІНА ПЕРЕДБАЧЕНА КОНСТРУКЦІЄЮ ТА НЕ ПОВ'ЯЗАНА З РОЗБИРАННЯМ ВИРОБУ:

1. Комплектування (підставки, кріпильні елементи, змінний інструмент, елементи живлення, паси, свічки запалювання та накаливання, ланцюги, ножі та катушки для волосіні, колеса, повітряні та паливні фільтри, щітки, ножі, адаптери ножів, змінні рукави, байонетні роз'єми, запобіжники, опорні фланці під різальні гарнітури, мембрани електричного фарбопульта, знімні руків'я, зварювальні кабелі, аксесуари тощо), документація в комплекті виробу.

2. Неповну комплектацію виробу, яка могла бути виявлена під час його продажу.

| | | |
|---|--|---|
| Виріб | | |
| Модель | | |
| Серійний номер | <input type="text"/> <input type="text"/> <input type="text"/> <input type="text"/> <input type="text"/> <input type="text"/> <input type="text"/> <input type="text"/> <input type="text"/> <input type="text"/> <input type="text"/> | |
| Вилучено (дата): | Торговельна організація | <input type="text"/> |
| <input type="text"/> <input type="text"/> <input type="text"/> <input type="text"/> <input type="text"/> <input type="text"/> | Дата продажу | <input type="text"/> <input type="text"/> <input type="text"/> <input type="text"/> <input type="text"/> <input type="text"/> |
| Видано (дата): | <input type="text"/> | |
| <input type="text"/> <input type="text"/> <input type="text"/> <input type="text"/> <input type="text"/> <input type="text"/> | <input type="text"/> | |
| Майстер (ПІБ та підпис) | Печатка або штамп сервісного центру | Печатка або штамп торгової організації |

ВІДРИВНИЙ ТАЛОН

| | | |
|---|--|---|
| Виріб | | |
| Модель | | |
| Серійний номер | <input type="text"/> <input type="text"/> <input type="text"/> <input type="text"/> <input type="text"/> <input type="text"/> <input type="text"/> <input type="text"/> <input type="text"/> <input type="text"/> <input type="text"/> | |
| Вилучено (дата): | Торговельна організація | <input type="text"/> |
| <input type="text"/> <input type="text"/> <input type="text"/> <input type="text"/> <input type="text"/> <input type="text"/> | Дата продажу | <input type="text"/> <input type="text"/> <input type="text"/> <input type="text"/> <input type="text"/> <input type="text"/> |
| Видано (дата): | <input type="text"/> | |
| <input type="text"/> <input type="text"/> <input type="text"/> <input type="text"/> <input type="text"/> <input type="text"/> | <input type="text"/> | |
| Майстер (ПІБ та підпис) | Печатка або штамп сервісного центру | Печатка або штамп торгової організації |

ВІДРИВНИЙ ТАЛОН

| | | |
|---|--|---|
| Виріб | | |
| Модель | | |
| Серійний номер | <input type="text"/> <input type="text"/> <input type="text"/> <input type="text"/> <input type="text"/> <input type="text"/> <input type="text"/> <input type="text"/> <input type="text"/> <input type="text"/> <input type="text"/> | |
| Вилучено (дата): | Торговельна організація | <input type="text"/> |
| <input type="text"/> <input type="text"/> <input type="text"/> <input type="text"/> <input type="text"/> <input type="text"/> | Дата продажу | <input type="text"/> <input type="text"/> <input type="text"/> <input type="text"/> <input type="text"/> <input type="text"/> |
| Видано (дата): | <input type="text"/> | |
| <input type="text"/> <input type="text"/> <input type="text"/> <input type="text"/> <input type="text"/> <input type="text"/> | <input type="text"/> | |
| Майстер (ПІБ та підпис) | Печатка або штамп сервісного центру | Печатка або штамп торгової організації |

ВІДРИВНИЙ ТАЛОН

Виріб після гарантійного ремонту отримав у робочому стані, без дефектів. Претензій не маю.

| | | |
|--|--|--|
| | | |
|--|--|--|

Дата

ПІБ покупця

Підпис покупця

Виріб після гарантійного ремонту отримав у робочому стані, без дефектів. Претензій не маю.

| | | |
|--|--|--|
| | | |
|--|--|--|

Дата

ПІБ покупця

Підпис покупця

Виріб після гарантійного ремонту отримав у робочому стані, без дефектів. Претензій не маю.

| | | |
|--|--|--|
| | | |
|--|--|--|

Дата

ПІБ покупця

Підпис покупця

ФОРМУЛЯР ГАРАНТІЙНИХ РОБІТ

| № | Дата проведення ремонту | | Опис ремонтних робіт та замієних деталей | Прізвище майстра та печатка сервісного центру |
|---|-------------------------|------------|--|---|
| | Початок | Закінчення | | |
| | | | | |

| | | | | |
|--|--|--|--|--|
| | | | | |
|--|--|--|--|--|

| | | | | |
|--|--|--|--|--|
| | | | | |
|--|--|--|--|--|

| | | | | |
|--|--|--|--|--|
| | | | | |
|--|--|--|--|--|