

ІНСТРУКЦІЯ З ЕКСПЛУАТАЦІЇ ТРАКТОРА



**KENTAVR
244S; 244SX; 244SD;
244SDX; 244SXC**

ЗМІСТ

1. ЗАГАЛЬНІ ВІДОМОСТІ	3
2. ВИМОГИ ТА ЗАХОДИ БЕЗПЕКИ	14
3. ЗАГАЛЬНА БУДОВА ТРАКТОРА	19
4. АГРЕГАТИ ТА ВУЗЛИ ТРАКТОРА	21
5. ОСНАЩЕННЯ МІСЦЯ ВОДІЯ	29
6. УПРАВЛІННЯ НАПРЯМКОМ І ШВИДКІСТЮ РУХУ ТРАКТОРА	33
7. ЕКСПЛУАТАЦІЯ ТРАКТОРА	36
8. АГРЕГАТУВАННЯ ТРАКТОРІВ ІЗ РІЗНИМИ МАШИНАМИ	41
9. РЕГУЛЮВАННЯ ХОДОВОЇ ЧАСТИНИ	47
10. ТЕХНІЧНЕ ОБСЛУГОВУВАННЯ (ТО)	50
11. ТРАНСПОРТУВАННЯ, ЗБЕРІГАННЯ ТА УТИЛІЗАЦІЯ	63
12. МОЖЛИВІ НЕСПРАВНОСТІ ТА СПОСОБИ ЇХ УСУНЕННЯ	65
13. ГАРАНТІЯ	72
14. ДЕКЛАРАЦІЯ ВІДПОВІДНОСТІ	72

**ПРИМІТКА!**

Перед початком експлуатації трактора уважно ознайомтеся з цією інструкцією та дотримуйтеся її вимог.

1. ЗАГАЛЬНІ ВІДОМОСТІ

Вступ

Шановний покупець! Дякуємо Вам за вибір та придбання трактора марки «KENTAVR».

Колісні трактори ТМ «KENTAVR» (далі – трактори, продукція, виробни) виготовлені за сучасними технологіями, що забезпечують надійну роботу протягом довгого часу за умови дотримання правил експлуатації, обслуговування та заходів безпеки. Продукція продається фізичним та юридичним особам у місцях роздрібної та оптової торгівлі за цінами, вказаними продавцем, відповідно до чинного законодавства.

Постачальник, імпортер, представник виробника на території України та підприємство, яке приймає претензії споживачів, є ТОВ «МОТОТЕХІМПОРТ», Україна, 69000, Запорізька обл., м. Запоріжжя, вул. Штабна, будинок 13, приміщення 19. Виробник: ВЕЙФАН ХЮАБО АГРІКАЛЧУРАЛ ЕКУІПМЕНТ КО., ЛТД; вул. Північ Вейчан, вул. Схід Йонжунь, місто Вейфан, Шеньдон, Китай (WEIFANG HUABO AGRICULTURAL EQUIPMENT CO.,LTD; North of Weichang road , east of Yongjun road, Weifang city, China). Додаткову інформацію можна отримати за телефоном 0 800 301 400.

Трактор за своєю конструкцією та експлуатаційними характеристиками відповідає вимогам нормативних документів України, а саме: Технічному регламенту затвердження типу сільськогосподарських та лісогосподарських тракторів, їх причепів і змінних причіпних машин, систем, складових частин та окремих технічних вузлів, затвердженого постановою КМУ від 28.12.2011 р. №1367 та національним стандартам, перелік яких затверджується в установленому порядку.

Ця інструкція містить інформацію про трактор, необхідну та достатню для його правильного використання, агрегування, обслуговування й регулювання: опис особливостей конструкції, короткі технічні дані, рекомендації з експлуатації та технічного обслуговування, а також необхідні заходи безпеки під час роботи з трактором. Треба розуміти, що ця інструкція не охоплює абсолютно всі ситуації, можливі під час експлуатації трактору, бо існують непередбачувані обставини, фактори та ризики. У разі необхідності отримання додаткової інформації або інформації з технічного сервісу звертайтеся за телефоном 0 800 301 400.



УВАГА!

Забороняється самовільна зміна конструкції, переобладнання та модернізація трактора.

Виробник не несе відповідальності за збиток і можливі пошкодження, які заподіяні внаслідок несанкціонованого переобладнання й модернізації трактора, неправильного поводження з трактором або використання його не за призначенням.



УВАГА!

ТМ «KENTAVR» постійно працює над удосконаленням своєї продукції і у зв'язку з цим залишає за собою право на внесення змін, що не порушують основні технічні експлуатаційні характеристики, принципи експлуатації та обслуговування трактора, як у зовнішній вигляд, конструкцію, комплектацію та оснащення трактора, так і в зміст цієї інструкції без попереднього повідомлення споживачів.

Дбайливо зберігайте цю інструкцію і звертайтеся до неї в разі виникнення питань з експлуатації, обслуговування, ремонту, зберігання і транспортування трактора. У разі зміни Власника трактора, цю інструкцію потрібно передати новому Власнику.

Експлуатація, обслуговування та ремонт трактора здійснюються відповідно до вимог чинного законодавства. Ввічкнення та експлуатація трактора допускаються безпосередньо оператором-Власником трактора або представником Власника. Водночас, відповідно до законодавства України, особи, які експлуатують трактор, є власниками засобу підвищеної небезпеки і несуть повну відповідальність за загальну безпеку та дотримання правил запобігання нещасних випадків, а також за дотримання Правил дорожнього руху під час руху по дорогах загального користування. Отримання дозволів, свідоцтв, посвідчень та інших документів, необхідних для експлуатації трактора, здійснюється Власником відповідно до вимог чинного законодавства.



УВАГА!

Ця інструкція не є підручником з управління трактором і роботи з навісним обладнанням. Для отримання необхідної інформації з цих питань звертайтеся до відповідних джерел або до фахівців.

1.1. Прийняті скорочення

АКБ — акумуляторна батарея;
 БД — блокування диференціала;
 ВМТ — верхня мертва точка поршня дизеля;
 ВВП — вал відбору потужності;
 ГНС — гідронавісна система;
 ГОРУ — гідрооб'ємне рульове управління;
 ГРМ — газорозподільний механізм;
 ЗІП — запасні частини, інструмент та приладдя;
 ОР — охолоджувальна рідина;

ЗВМ — задній ведучий міст;
 ПВМ — передній ведучий міст;
 ІК — індикатор комбінований;
 КП — коробка передач;
 МТА — машинно-тракторний агрегат;
 ПД — перемикач діапазонів;
 ТО — технічне обслуговування;
 ТЗП — тягово-зчіпний пристрій;
 ФЕ — фільтрувальний елемент.

1.2. Одиниці виміру

м (m) — метр
 мм (mm) — міліметр
 км (km) — кілометр
 “ (in) — дюйм
 см³ (CC) — сантиметр кубічний
 км/год (km/h) — кілометрів за годину
 кг (kg) — кілограм
 л (l) — літр
 л/год (lh) — літрів за годину

В (V) — Вольт
 А (A) — Ампер
 Гц (Hz) — Герц
 Вт (W) — Ват
 кВт (kW) — кіловат
 к. с. (hp) — кінські сили
 А*год (Ah) — Ампер за годину
 об/хв. (r/min) — кількість обертів за хвилину
 дБ (dB) — децибел

1.3. Значення знаків та піктограм*

	Увага! Знак загальної обов'язкової дії		Дивитись інструкцію з експлуатації		Звуковий сигнал
	Працювати у захисному одязі		Взути захисне взуття		Працювати в захисних окулярах
	Одягнути засіб захисту органів слуху		Одягнути маску		Одягнути засіб захисту голови
	Знак загальної заборони		Заборона відкритого вогню, відкритих джерел запалювання та паління		Заборонено сидіти
	Не торкатися		Не проникати всередину		Заборона важкого навантаження
	Знак загальної застороги		Засторога: легкозаймистий матеріал		Засторога: гаряча поверхня
	Засторога: гострий елемент		Засторога: здавлювання		Засторога: здавлювання рук

* Можуть застосовуватися ці та інші знаки безпеки відповідно до ДСТУ EN ISO 7010:2019

1.4. Попередження та пояснення



УВАГА!
 Попередження про небезпеку або інша дуже важлива інформація.



ПРИМІТКА!
 Пояснення, уточнення, нагадування або інша ситуативно важлива інформація.

1.5. Призначення

Колісні повнопривідні універсально-просапні трактори класичного компонування KENTAVR призначені для виконання широкого спектра сільськогосподарських робіт, зокрема операцій із підготовки та обробки ґрунту, з посіву і висадки культур, з оброблення посівів, зі збирання врожаю, з транспортування вантажів. Для цього трактори можуть агрегатуватися з навісними, напівнавісними і причіпними машинами, знаряддями та агрегатами універсального та спеціального призначення.

Крім того, вони можуть бути використані в лісових та комунальних господарствах, будівництві та промисловості, для виконання трудомістких робіт в агрегаті з бульдозерами, екскаваторами, навантажувачами, ямокопачами, снігоочисниками, насосами, а також на спеціальних транспортних роботах і для приводу різних стаціонарних сільськогосподарських та будівельних машин. Технічні засоби, що агрегуються з пропонуваними тракторами, мають відповідати технічним характеристикам і габаритним показникам тракторів.



ПРИМІТКА!

Трактори не призначені для перевезення пасажирів або використання у заходах спортивно-розважального характеру.

1.6. Розміщення серійних номерів агрегатів

Під час реєстрації трактора використовуються індивідуальні серійні номери шасі і двигуна. Ці номери вказані в супровідній документації на трактори, а також на табличках. Табличка з номером шасі розміщена на правому боці рами біля акумулятора (див. мал. 1.1.). Номер двигуна розміщений на корпусі двигуна (див. мал. 1.2.)

	Виробник: ВЕЙФАН ХУАБО АГРИКАЛЧУРАЛ ЕКІПМЕНТ КО., ЛТД; вул. Північ Вейчан, вул. Схід Йонгжунь, м. Вейфан, Шеньдон, Китай WEIFANG HUABO AGRICULTURAL EQUIPMENT CO., LTD; North of Weichang road, east of Yongjun road, Weifang city, China
МОДЕЛЬ ТРАКТОРА	KENTAVR
ЗАВОДСЬКИЙ НОМЕР	
НОМЕР ШАСІ	
ДАТА ВИГОТОВЛЕННЯ	
Постачальник, імпортер, представник виробника на території України та підприємство, яке приймає претензії споживачів: ТОВ «МОТОТЕХІМПОРТ», Україна, 69000, Запорізька обл., м. Запоріжжя, вул. Штабна, будинок 13, приміщення 19, тел. 0 800 301 400, dtz.ua	

Малюнок 1.1. Табличка маркування шасі

Виробник: ІНАН КАУНТИ КАІ ЛІЛАІ МАШІНЕРІ КО., ЛТД.; Зона економічного розвитку Хоухуіабу Вілледж, округ Інан, місто Лінї, провінція Шандонг, Китай. YINAN COUNTY KAI LILAI MACHINERY CO., LTD.; Houhujiabu Village, Economic development zone, Yinan county, Linyi city, Shandong province, China.			
МОДЕЛЬ ДВИГУНА		ПОТУЖНІСТЬ ДВИГУНА, кВт	
ДАТА ВИГОТОВЛЕННЯ		НОМІНАЛЬНІ ОБЕРТИ, об/хв	
МАСА, кг		РОБОЧИЙ ОБ'ЄМ, см ³	
НОМЕР ДВИГУНА			

Малюнок 1. 2. Табличка маркування двигуна

1.7. Технічні характеристики



ПРИМІТКА!

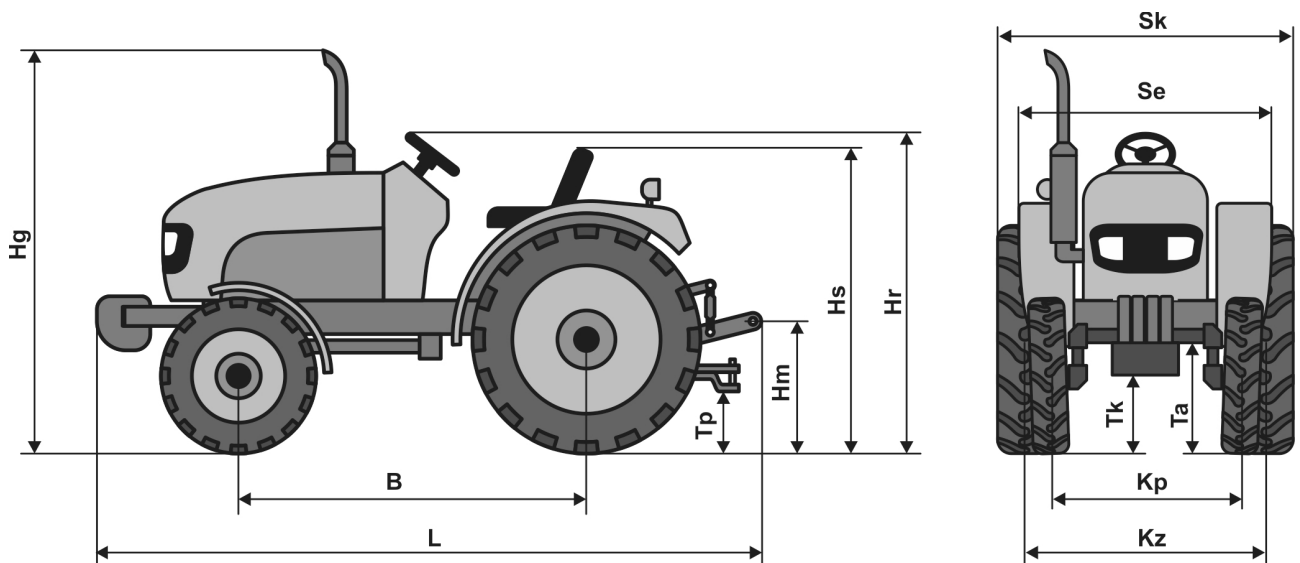
Деякі реальні значення технічних параметрів тракторів можуть у межах технологічних допусків відрізнятися від тих, що вказані у цій інструкції.

Загальні дані

№	Параметри	244S; 244SD; 244SX; 244SDX	244SXC
1	Тип	колісний універсальний просапний	
2	Компонування	класична, з переднім розташуванням двигуна, керовані колеса – передні	
3	Тяговий клас	0,6	
4	Номінальне тягове зусилля, кН	5,8	
5	Колісна формула	4 × 4 з блокуванням диференціалу 3BM	
6	Кабіна	-	+
7	Кількість місць	1	
8	Сидіння водія	регульоване на пружинах	
9	Додаткові засоби підвищення безпеки і комфорту водія	дзеркала заднього виду, захисні крила задніх коліс, захисні крила передніх коліс, плоска підлога, поручні, ящик для інструментів (крім Kentavr 244SXC), комплект ЗІП, ремінь безпеки	
10	Теоретична швидкість, км/год: - вперед - назад	2,11-32,19 1,68-7,75	
11	Максимальний кут в'їзду, град	42	
12	Граничний кут поперечної статичної стійкості (за експлуатаційної маси, у транспортному налаштуванні й комплектації), град	40	
13	Максимально допустимий кут поперечного схилу під час руху трактора в складі МТА, °С	8	
14	Глибина броду, що можна подолати, м	до 0,55	
15	Границі температури, під час яких може експлуатуватися трактор, °С	-25 ...+40	

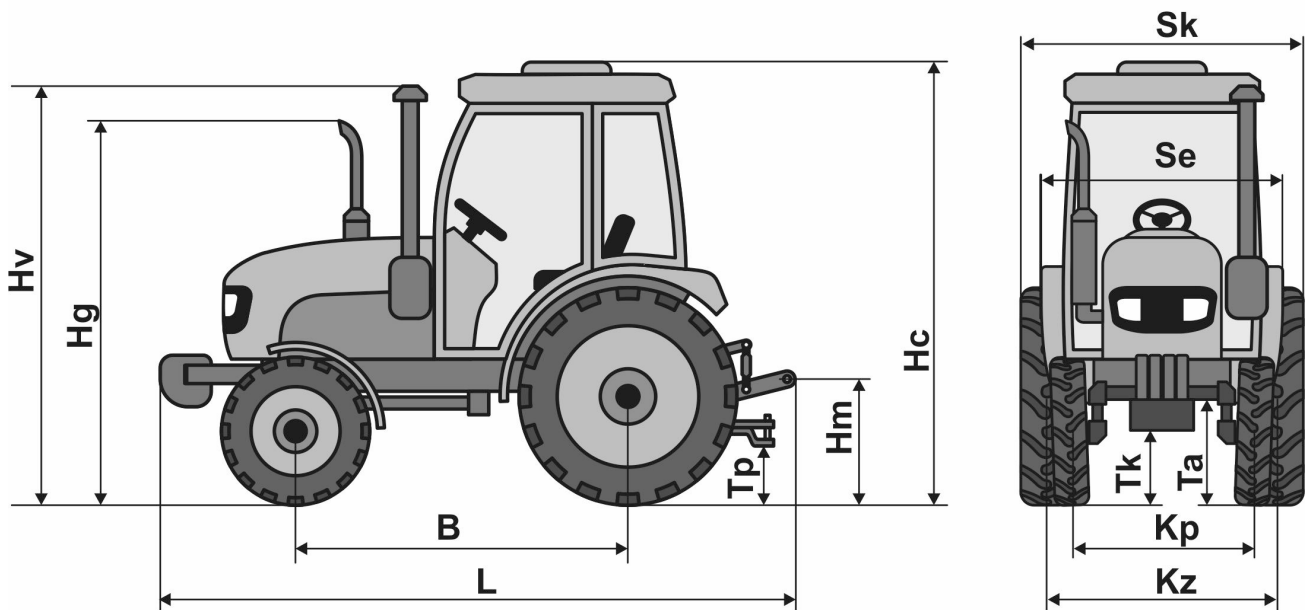
Габаритні розміри й маса

№	Параметри	244S	244SX	244SD	244SDX
1	Довжина, мм (L)	3350	3300		
2	Ширина, мм (Sk)	1430	1490	1460	1490
3	Висота за глушником, мм (Hg)	1900	1875		
4	Висота за повітроочисником, мм (Hv)	1650			
5	Колісна база, мм (B)	1720			
6	Колія передніх коліс, мм (Kp)	1200,1440	1220, 1440		
7	Колія задніх коліс, мм (Kz)	1150,1200, 1320,1520	1120-1450		
8	Агротехнічний просвіт, мм (Ta)	350			
9	Мінімальний дорожній просвіт кліренс, мм (Tk),	300			
10	Радіус повороту за зовнішнім переднім колесом, без гальм / з гальмами, м	4,5 / 3,25			4,7 / 3,5
11	Ширина конструкційна, мм (Se)	1470	1460		
12	Кліренс за буксирувальним вузлом, мм (Tp)	310			
13	Висота підйому важелів навіски, мм (Hm)	800			
14	Висота до спинки сидіння, мм (Hs)	1400			
15	Висота до руля, мм (Hr)	1430	1465		
18	Маса суха конструкційна, кг	1210	1295	1295	1295
19	Маса експлуатаційна, кг	1343	1350	1310	1350



Габаритні розміри та маса моделі KENTAVR 244SXC

№	Параметри	244SXC
1	Довжина, мм (L)	3450
2	Ширина, мм (Sk)	1450
3	Висота за кабіною, мм (Hc)	2300
4	Висота за глушником, мм (Hg)	1890
5	Висота за повітроочисником, мм (Hv)	1670
6	Колісна база, мм (B)	1700
7	Колія передніх коліс, мм (Kp)	1242 / 1440
8	Колія задніх коліс, мм (Kz)	1120 / 1450
9	Агротехнічний просвіт, мм (Ta)	350
10	Мінімальний дорожній просвіт кліренс, мм (Tk),	300
11	Радіус повороту за зовнішнім переднім колесом, без гальм / з гальмами, м	4,7 / 3,5
12	Ширина конструкційна, мм (Se)	1470
13	Кліренс за буксирвальним вузлом, мм (Tp)	320
14	Висота підйому важелів навіски, мм (Hm)	770
17	Маса суха конструкційна, кг	1456
18	Маса експлуатаційна, кг	1525



Двигун

№	Параметри	244S, 244SX, 244SD, 244SXC, 244SDX
1	Модель двигуна	КМ385BT
2	Тип	дизельний, 4-тактний, з безпосереднім впорскуванням, без турбонаддуву
3	Число й розташування циліндрів	3, рядне, вертикальне
4	Діаметр циліндра, мм	85
5	Хід поршня, мм	90
6	Робочий об'єм двигуна, см ³	1532
7	Порядок роботи циліндрів	1 - 3 - 2
8	Номінальна частота обертання колінчатого валу, об/хв.	2300
9	Номінальна потужність, кВт (к.с.)	17,6 (24)
10	Номінальний рівень витрат пального, г/(кВт·год)	≤ 275
11	Тиск впорскування палива, МПа (кгс / см ²)	18,5 – 19,0 (185 – 190)
12	Система охолодження	рідинна, закрита, з примусовою циркуляцією охолоджувальної рідини
13	Повітроочисник	циклон прозорий
14	Тип системи змащення	комбінована, шестеренчастий насос і розбризкування
15	Система запуску двигуна	запуск електростартером
16	Підігрів повітря у впускному колекторі	електроспираль
17	Декомпресор	-
18	Моторесурс двигуна, год	6000

Силова передача

№	Параметри	244S, 244SX, 244SD, 244SXC, 244SDX
1	Тип КПП	механічна багатоступінчаста
2	Муфта зчеплення	1-дискова, суха, 2-дискова (KENTAVR 244SD, 244SDX) постійно замкнутого типу
3	Перемикачі діапазонів (ПД) і коробка передач (КП)	(4+1)×2
Задній ведучий міст (ЗВМ)		
4	Головна передача	пряма, конічна із спіральними зубами
5	Диференціал	-
6	Механізм блокування диференціалу	-
Передній ведучий міст (ПВМ)*		
7	Тип підключення	відключається, ввімкнення важелем з місця водія
8	Передавальний вал	центральний карданний вал у закритому виконанні
9	Центральна передача, передня	конічні шестерні, закрита
10	Передній диференціал	конічні зі спіральними зубами
11	Бортовий редуктор, передній	спірально-конічні шестерні

Ходова частина і органи управління

№	Параметри	244S, 244SD	244SX, 244SXC, 244SDX
1	Тип рами	без рами	
2	Передня підвіска	Балка, що коливається	
3	Задня підвіска	жорстка	
4	Розмір шин, передні / задні	6.50-16 / 9.5- 24	7.50-16 / 11.2-24
5	Номінальний тиск у шинах під час буксирування причепа на дорогах загального користування, МПа (кг/см ²), передні / задні	0,16-0,25 (1,6-2,5) / 0,15-0,20 (1,5-2,0)	
6	Рекомендований тиск у шинах під час оранки та інших робіт на ґрунті, МПа (кг/см ²), передні / задні	0,14 – 0,18 (1,4 – 1,8) / 0,10 – 0,15 (1,0 – 1,5)	
Рульова система			
7	Тип рульової системи	передні керовані колеса	
8	Тип рульового механізму	гідрооб'ємне рульове управління (ГОРУ)	
9	Привід рульового механізму	окремий гідронасос, двоходовий гідроциліндр переднього моста, масляний бак окремий із гідросистемою	
10	Регулювання кута нахилу рульової колонки	-	
11	Рукоятка для швидкого рулювання	+	
Гальмова система			
12	Основні гальма	задні, барабанні гальма	
13	Управління основними гальмами	роздільні педалі на праве і ліве колесо, можливість блокування педалей для одночасної дії	
14	Стоянкове гальмо	блокування основних гальм за допомогою механічного важеля	
15	Керування гальмами причіпного обладнання	-	
Основні органи управління			
16	Перемикання передач і діапазонів швидкостей	механічне, за допомогою важелів	
17	Управління зчепленням	педаллю	
18	Управління обертами двигуна	педаллю і важелем («ручний газ»)	
19	Управління декомпресором	-	
Додаткові вантажі			
20	Передні додаткові вантажі, шт. / кг	4 / 12	
21	Задні додаткові вантажі, шт. / кг	2 / 22	

Робочі органи

№	Параметри	244S, 244SX, 244SD, 244SDX, 244SXC
Гідравлічна система		
1	Тип	роздільно-агрегатна
2	Гідронасос	окремий, не відключається, шестеренчастий
3	Розміщення робочої рідини (мастила)	у масляній ванні ГНС
4	Гідророзподільник	плунжерний, односекційний, трирежимний, з вбудованим запобіжним клапаном
Виходи гідравлічної системи		
5	Тип	швидкороз'ємна муфта, заднє розміщення
6	Кількість виходів	2
7	Стикувальні розміри	Ø22
Задня навісна система		
8	Тип навісного з'єднання	стандартна триточкова, 2 категорія, з гідропідйомником
9	Приєднувальні розміри	верхня точка (отвір шарніра × ширина): 20×40 мм. нижні точки (отвір шарніра × ширина): 23,5×32 мм
10	Регулювання довжини верхньої тяги, розтяжок нижніх тяг і бічних розкосів	плавне гвинтове
11	Гідропідйомник	одноциліндровий одноходовий, з вбудованим запобіжним клапаном
12	Режими регулювання глибини обробки ґрунту	за допомогою позиційного або силового регулювання
13	Максимальна маса навісного агрегату (на відстані 0,61 м від точки підвісу), кг	-
14	Повна висота підйому (за нижньою точкою), мм	420
15	Тиск спрацювання запобіжного клапана, МПа	17,5...18,0
Передня навісна система		
16	Тип навісного з'єднання	-
Тяговий (буксирувальний) пристрій		
17	Тип буксира	швидкознімна серга з фіксацією
18	Причіпний вузол	U-подібний гачок із вертикальним шворнем
19	Кліренс над ґрунтом, мм	300
Вал відбору потужності (ВВП)		
20	Конструкція	задній, центральний, відключається, одношвидкісний, напівзалежний
21	Стикувальні розміри	Ø35 × 6 шліців
22	Напрямок обертання	правий (за годинниковою стрілкою споглядаючи на торець хвостовика валу)
23	Швидкість обертання, об/хв	640, 800
Інше обладнання		
24	Компресор	-

Електрообладнання

№	Параметри	244S, 244SX, 244SD, 244SXC, 244SDX
1	Електрична система	постійного струму, 12 вольт, однодротова, мінус на корпус
2	Генератор	змінного струму, 750 Вт
3	Реле-регулятор	14 В, 1500 Вт
4	Електростартер	12 В, 3 кВт
5	Акумуляторна батарея	14 В, 120 А год
6	Вимикач маси	зовнішній, поворотного типу
7	Електричні запобіжники	плавкі швидкозмінні, зі світлодіодними індикаторами
8	Звуковий сигнал	однотоновий, 5 А, 110 дБ
Освітлювальні прилади і світлова сигналізація		
9	Передні фари	лінза 55/55 Вт
10	Передні прилади світлової сигналізації	по 6 світлодіодів 12 Вт
11	Задні прилади світлової сигналізації	комбіновані прилади, лампи розжарювання: повороти – 21 Вт, гальма /габарити – 10/5 Вт
12	Додаткові світлові прилади	лампи розжарювання: задня фара – 10 Вт.
Інші електроприлади		
13	Контрольно-вимірювальне обладнання	Розподільні покажчики
14	Кліматичне обладнання	–
15	Електророзетка для причепа	12 В, 35 Вт

Таблиця заправних ємностей

Найменування системи, агрегату, вузла	Рекомендований заправний матеріал	Норма заправки, л	
		244S, 244SX, 244SD, 244SXC, 244SDX	
Паливний бак	Дизельне паливо марки ДЛ або ДЗ	18,5	
Система охолодження	Антифриз OP-40, OP-65; або вода з трикомпонентною присадкою	9,0	7,5
Система змащення двигуна	Універсальне всесезонне моторне мастило для дизельних двигунів:	4,0	4,5
Масляна ванна повітряного фільтра	DT3 SAE 10W-40 TURBO SYNT(SAE 10 W-40; API CF-4/SG)	0,6	
Картер трансмісії	Універсальне всесезонне трансмісійне мастило:	14,0	18,0
Картер переднього моста	DT3 TAD-17и (SAE 85W-90; API GL-5)	3	4,2
Корпус підйомника ГНС	Універсальне всесезонне гідравлічне мастило:	6,0	
Масляний бак ГОРУ	DT3 HYDRA SYNT ISO HM ISO 46 DIN HLP 46	1,2	

1.8. Комплект постачання

У комплект постачання трактора входять:

- Трактор у зборі.
- Комплект ЗІП.
- Інструкція з експлуатації.



ПРИМІТКА!

Комплектація ЗІП може відрізнятися від вказаної в даній інструкції.



ПРИМІТКА!

У разі придбання трактора у стані складального комплекту, комплектувальний лист надсилається покупцеві за запитом в електронному вигляді.

1.9. Приймання- передача виробу

Усі трактори KENTAVR проходять суворий контроль і тестування в процесі складання, а також передпродажну підготовку, поставляються в роздрібний продаж повністю заправленими робочими рідинами та ПММ (крім палива). Приймання трактора Власником або його довіреною особою здійснюється безпосередньо в точці придбання у присутності та за участю Продавця або його представника і охоплює наступні дії:

- візуальний огляд трактора.
- перевірку комплектності.
- перевірку працездатності електрообладнання: габаритних вогнів, передніх фар (ближнього й дальнього світла), стоп-сигналів, покажчиків поворотів, звукового сигналу, панелі приладів та інше.
- запуск двигуна.
- перевірку дії систем і агрегатів трактора під час стоянки та руху.
- перевірку повноти та правильності заповнення супровідної документації.

Після проведення процедури приймання, взаєморозрахунків і завершення оформлення супровідної документації, претензії з некомплектності та несправностей, які могли бути виявлені в процесі приймання, не приймаються.



ПРИМІТКА!

Обкатка трактора здійснюється власником трактору самостійно, відповідно до наведених у цій інструкції вимог та рекомендацій.

2. ВИМОГИ ТА ЗАХОДИ БЕЗПЕКИ



УВАГА!

Для забезпечення безпеки перед початком експлуатації трактора уважно ознайомтеся з цим розділом інструкції та дотримуйтеся його вимог.

Чітке дотримання правил безпеки, запобіжних заходів, точне та своєчасне виконання вимог та рекомендацій цієї інструкції з експлуатації та технічного обслуговування є основною умовою безпечної, ефективної та довгострокової експлуатації трактора.

2.1. Загальні вимоги безпеки

До експлуатації допускаються тільки ті трактори, які належним чином зареєстровані в органах державної реєстрації транспортних засобів відповідно до вимог чинного законодавства.

Експлуатувати можна тільки технічно справний та повністю комплектний трактор. Самостійне переобладнання трактора або зміна стандартних налаштувань може негативно вплинути на безпеку його експлуатації. Під час роботи не допускається демонтаж із трактора передбачених конструкцією захисних кожухів або огорож, а також інших деталей і складальних одиниць, що впливають на безпеку його роботи.



УВАГА!

Заборонено використовувати трактор або агреговані із ним пристрої та обладнання не за призначенням згідно з вимогами цієї Інструкції або відповідних інструкцій до пристроїв та обладнання.

Управляти трактором можуть особи, які мають водійське посвідчення встановленого зразка, що пройшли медичний огляд, ознайомлені з пристроями трактора, правилами його експлуатації та вимогами безпеки. Заборонено передавати управління трактором дітям, недієздатним та стороннім особам.



УВАГА!

КАТЕГОРИЧНО ЗАБОРОНЯЄТЬСЯ експлуатувати або виконувати технічне обслуговування трактора або агрегованих із ним пристроїв, перебуваючи в стані алкогольного або наркотичного сп'яніння, або під гальмівною дією лікарських препаратів!

Водій трактора зобов'язаний дотримуватися правил експлуатації, які встановлені виробником; виконувати всі вимоги Правил дорожнього руху, правил пожежної безпеки, правил безпеки та особистої гігієни під час проведення операцій із технічного обслуговування; вміти надавати першу допомогу потерпілим при пораненнях і нещасних випадках.

Водій трактора повинен дотримуватися чистоти та порядку на робочому місці. Інвентар та інструмент слід зберігати у спеціально відведених ящиках. Забороняється зберігати сторонні предмети в кабіні трактора.

Перелік зазначених у цій інструкції вимог та заходів безпеки не є вичерпним і може бути доповнений відповідно до конкретних умов експлуатації трактора та навісного обладнання.



ПРИМІТКА!

У разі порушення вимог безпеки водій несе за наслідки цього відповідальність відповідно чинного законодавства України.

2.2. Гігієнічні вимоги.

Під час користування трактором необхідно пам'ятати, що в його конструкції використовуються паливні, консерваційні, робочі, мастильні та інші матеріали, які не можна вважати безпечними для здоров'я. Кожен користувач має обов'язково виконувати заходи гігієни: використовувати рекомендовані в цій інструкції засоби індивідуального захисту; не припускати контактів поверхонь трактору та його складових з харчовими продуктами; після виконання робіт із трактором обов'язково мити руки з мийними засобами.

Для збереження працездатності та гарантування безпеки водія в польових умовах, необхідно мати на тракторі достатній запас питної води, аптечку, укомплектовану бинтами, йодною настояю, нашатирним спиртом, перекисом водню, борним вазеліном, содою, валідолом, анальгіном.

При тривалості безперервної роботи на тракторі понад 2,5 години протягом робочої зміни, бажано користуватися засобами індивідуального захисту від шуму (беруші, антифони тощо).

Під час роботи з виробом, особливо в умовах підвищеної запиленості або працюючи з небезпечними речовинами, за необхідністю треба використовувати засоби індивідуального захисту (ЗІЗ): захисні окуляри, маску або респіратор для захисту від пилу, захисні одяг та обув, засоби захисту голови. Усі ЗІЗ мають бути дібрані за розмірами, одяг добре припасований до тіла та не мати надлишку вільних країв.

При роботі з протруєним насінням, отрутохімікатами та іншими небезпечними речовинами заборонено приймати їжу та палити без попереднього ретельного миття рук та обличчя.

**УВАГА!**

Заборонено запускати двигун і працювати на тракторі в закритому приміщенні, якщо не забезпечена ефективна вентиляція. Вихлопні гази двигуна є отруйними й можуть стати причиною отруєння або навіть смертельного випадку!

2.3. Вимоги протипожежної безпеки

На майданчиках зберігання, обслуговування та ремонту трактора засоби гасіння загорянь повинні знаходитись на спеціально відведеному місці. Періодично повинна перевірятися їхня працездатність відповідно до інструкції щодо їх застосування.

Заборонено заправляти трактор паливом при працюючому двигуні. У процесі заправки заборонено безпосередньо поруч (ближче 5 метрів) із трактором і ємностями з паливом користуватися відкритим вогнем, палити, проводити зварювальні, ковальські та інші пожежонебезпечні види робіт.

Трактор має бути обладнаний протипожежним інвентарем – лопатою та вогнегасником. Працювати на тракторі без засобів пожежогасіння забороняється. Місця стоянки та обслуговування тракторів і зберігання ПММ мають бути забезпечені засобами пожежогасіння, які повинні знаходитись на спеціально відведеному місці. Періодично повинна перевірятися їхня працездатність відповідно до інструкції щодо їх застосування.

Під час промивання деталей і складальних одиниць гасом або бензином, необхідно вжити заходів, що виключають займання парів промивної рідини.

Забороняється підігрівати двигун у холодну погоду паяльною лампою, смолоскипом та іншими джерелами відкритого полум'я.

Треба постійно стежити за станом ізоляції і надійністю кріплення електропроводів. «Іскріння» в місцях пошкодження ізоляції проводів або при ослабленні їх кріплення в місцях приєднання може викликати пожежу, особливо в літню пору року.

Щоб уникнути загоряння, не допускається забруднення випускного колектора і глушника пилом, паливом, соломкою та ін., а також намотування соломи на обертові частини машин, які агрегатуються з трактором. Не допускається робота трактора в пожежонебезпечних місцях при знятому капоті та інших захисних пристроях з нагрітих частин двигуна.

У процесі роботи двигуна не повинно бути легкозаймистих матеріалів поблизу колектора і глушника. Під час збирання сіна або соломи, роботи в інших місцях з підвищеною пожежонебезпекою, необхідно використовувати іскрогасники в системі вихлопу.

**УВАГА!**

Не допускається робота без іскрогасника на глушнику трактора під час збирання врожаю.

У разі появи полум'яного вогнища необхідно використовувати вогнегасники або засипати його піском, накрити брезентом, мішковиною або іншою щільною, бажано мокрою тканиною.

**УВАГА!**

Для гасіння палива або мастила, що горять, використовуйте вуглекислотні або порошкові вогнегасники. Палаючі паливо або мастильні матеріали не можна заливати водою.

2.4. Вимоги безпеки перед початком руху

Починати рух можна лише після візуального огляду трактора й перевірки справності основних вузлів і систем управління. Особливу увагу необхідно звернути на справність і регулювання гальм і рульового управління. Забороняється запуск двигуна та експлуатація трактора без акумуляторної батареї.

За наявності закритої кабіни необхідно перевірити легкість відчинення та закривання дверей, вікон та люків, роботу склоочисника, справність дверних замків – щоб уникнути мимовільного відчинення дверей під час польових та транспортних робіт.

Заправку трактора паливом необхідно проводити завчасно, дотримуючись правил безпеки, встановленими в пунктах заправки. Для перекачування палива користуватися тільки спеціальними пристроями.

Перед запуском двигуна важіль перемикання напрямку руху має бути встановлений у положення «нейтраль». Водій зобов'язаний переконатися, що в момент запуску немає людей під трактором, спереду і ззаду нього, між трактором і агрегатованим із ним обладнанням, а також під причепом.

Безпосередньо перед початком руху потрібно переконатися: у відсутності сторонніх предметів під колесами, на відкритих обертальних частинах трактора й навісному обладнанні; у відсутності перешкод руху, відповідно вимог безпеки дорожніх умов, розмірів проїздів і розворотів, ухилів і перепадів дорожнього покриття або поля.

У разі потреби необхідно подати звуковий сигнал для попередження оточення та працюючих на причіпних машинах про початок руху.

2.5. Вимоги безпеки під час руху та користування

Під час руху трактора водій зобов'язаний бути уважним і не відволікатися від своїх обов'язків; гарантувати безпеку довкілля; контролювати роботу агрегатів і систем трактора та агрегатованого з ним обладнання; у разі потреби – використовувати засоби індивідуального захисту, які забезпечують поліпшення умов керування трактором.

При роботі трактора необхідно стежити за показаннями контрольно-вимірювальних приладів: тиском у системі мащення двигуна та температурою води в системі охолодження. Не можна допускати тривалої роботи двигуна під навантаженням при температурі нижче 75°C.

Під час руху по дорогах загального користування або в колоні техніки необхідно дотримуватися Правил дорожнього руху та безпечної дистанції до транспортного засобу, що рухається попереду, не вчиняти дій, які можуть здатися несподіваними для інших учасників дорожнього руху. Рекомендується уникати різкого гальмування, особливо на мокрій дорозі й під час ожеледиці, бути особливо обережним під час переїзду трамвайних або залізничних колій, перетинати їх під кутом, максимально близьким до прямого.



УВАГА!

Ніколи не їздіте на тракторі в працюючих акустичних навушниках дорогами загального користування та вулицями населених пунктів. Музика може відволікати увагу від ситуації на дорозі, та заглушити попереджувальні звукові сигнали, що може бути дуже небезпечним.

Під час руху в місцях скупчення людей або тварин, а також у зоні можливої раптової їх появи, треба знизити швидкість, у разі потреби – подати звуковий сигнал.

Під час руху забороняється сходити з трактора та сідати на нього, переходити з трактора на сільськогосподарську машину та назад.



УВАГА!

Заборонено перевозити пасажирів на тракторі або на агрегатованих із ним сільгоспмашинах.

Під час руху водій повинен особливо ретельно враховувати рельєф поверхні та наявність перешкод по дорозі. Щоб уникнути перекидання, необхідно завжди вибирати безпечну швидкість, відповідно до дорожніх умов, особливо під час руху по пересіченій місцевості, на схилах, при переїзді канав, перешкод і при різких поворотах.

Швидкість руху на поворотах допускається не більш ніж 5 км/год, при слизкій дорозі – 3 км/год. Спуск із гори виконувати на 1-й або 2-й передачі. Швидкість руху на під'їзних шляхах і проїздах має бути не більш ніж 10 км/год.

При переїздах через мости, греблі, броди тощо потрібно попередньо переконатися у можливості безпечної переїзду. Переміщення трактора по льоду допускається лише в тому випадку, якщо льодова переправа обладнана відповідно до спеціальних вимог безпеки. У ожеледицю трактор має бути забезпечений протиковзними ланцюгами або швидкознімними льодовими шипами.



УВАГА!

Заборонено рух трактора поверхнею, характеристики рельєфу якої виходять за межі значень, вказаних у розділі 1.7. "Технічні характеристики".



УВАГА!

Заборонено рух трактора залізничними коліями. Не можна переїжджати залізничні колії у недозволенних місцях, на великій швидкості, а також при наближенні поїзда.

Заборонено працювати на тракторі під час грози. Якщо гроза застигла в полі, слід вимкнути двигун і відійти від трактора на 20-30 метрів.

У разі появи ознак несправності двигуна, ходової системи або обладнання, що агрегатується, рух необхідно припинити і вжити заходів з усунення несправностей.

Заборонено рух дорогами загального користування без повного комплексу справних пристроїв світлової сигналізації - покажчиків поворотів, габаритних ліхтарів та стоп-сигналів, а також без справного звукового сигналу. У нічний час забороняється працювати з поламаним чи слабким освітленням.

Рекомендується постійно возити в інструментальному ящику комплект ЗІП і компактний автомобільний вогнегасник.

2.6. Вимоги безпеки після закінчення користування

Не можна залишати без нагляду трактор із працюючим двигуном навіть на короткий час, а тим паче під час стоянок. Перед виходом із трактора необхідно зупинити двигун, ввімкнути першу передачу, поставити на стоянкове гальмо, вийняти ключ із замка запалювання. При цьому має бути виключена можливість пуску машини сторонніми особами.

Забороняється відключати систему електрообладнання ключем запалювання до зупинки двигуна.

Перед тим, як покинути трактор, потрібно переконаватися в тому, що він не створює перешкод руху для інших транспортних засобів у попутному й зустрічному напрямках, а також для проходу людей та тварин. Залишаючи трактор без нагляду, завжди забирайте ключ запалювання.

Закінчивши роботу, необхідно провести контрольний огляд трактора та потрібні операції по його технічному обслуговуванню. Встановлювати трактор на тимчасове або довгострокове зберігання таким чином, щоб виключити можливість його випадкового механічного пошкодження.

Якщо трактор встановлюється на довгострокову або на сезонну стоянку, необхідно провести комплекс робіт з підготовки трактора до зберігання згідно з вимогами відповідного розділу цієї інструкції, оскільки неправильне зберігання може призвести до пошкоджень трактора та надалі спричинити небезпечну ситуацію.

2.7. Вимоги безпеки під час роботи з навісним та причіпним обладнанням



УВАГА!

Допускається агрегування та експлуатація трактора тільки зі справним навісним і причіпним обладнанням, яке відповідає технічним характеристикам трактора за призначенням, розміром, вагою та потужністю.

Необхідно постійно мати на увазі, що при агрегуванні трактора з навісним і причіпним обладнанням різко змінюються його габарити, динамічні характеристики й керованість. Необхідно бути обережним і особливо уважним під час роботи з великогабаритним або важким навісним обладнанням.

Причіпні сільськогосподарські машини і транспортні причепа повинні мати справні жорсткі зчіпки, що виключає їхнє розгойдування й наїзд на трактор або мимовільне розчеплення під час роботи або транспортування, а також страхувальний трос або ланцюг.

Перед підйомом і опусканням навісного обладнання, а також при поворотах трактора, необхідно переконатися, що немає небезпеки когось зачепити або зачепитися за яку-небудь перешкоду. Опускайте навісну машину в робоче положення тільки після виконання повороту агрегату й піднімайте її до початку повороту.

Під час переїзду зі знаряддями, піднятими в транспортне положення, необхідно використовувати механізм фіксації задньої навіски.



УВАГА!

Забороняється перебувати під навісним обладнанням, піднятим у транспортне положення.

Під час роботи зі стаціонарними агрегатами необхідно блокувати упорами задні колеса спереду і ззаду, переконатися в надійній фіксації трактора та агрегату, що підключається.

Не здійснюйте очищення, регулювання або обслуговування обладнання під час роботи двигуна.

Якщо передня частина трактора відривається від землі під час навішування на механізм навішування важких машин і агрегатів, необхідно встановити передні додаткові вантажі. Водночас необхідно стежити, щоб загальна маса знарядь і вантажів не перевищила допустиме значення.

Під час перевезення вантажів на причепі необхідно якомога рівномірно розподілити їх на вантажній платформі й надійно закріпити. Центр ваги вантажу має бути якомога ближче до центру платформи. Неправильний розподіл навантаження впливає на стійкість причепа й керованість трактора. Порушення вагового балансу трактора може призвести до погіршення або повної втрати керованості.



УВАГА!

На тракторі з причепом категорично забороняється рух «накатом».

Вантаж не повинен виступати за габарити причепа більше ніж допустимо Правилами дорожнього руху, а маса вантажу не повинна перевищувати допустиму вантажопідйомність причепа.

Забороняється працювати з причепом без автономних гальм, якщо маса причепа з вантажем перевищує половину загальної фактичної маси трактора. Перевезення людей у причепах заборонене.

Під час використання машин і агрегатів, що вимагають участі в роботі інших операторів-помічників, водій має погоджувати з помічниками всі свої дії й починати рух тільки після отримання від них сигналу про готовність до роботи. При зчепленні з трактором і навішуванні на нього сільгоспмашин і знарядь, помічник має бути на безпечній відстані до повної зупинки. Зчіпку (навішування) треба починати тільки після сигналу водія трактора.



УВАГА!

Під час роботи з активним навісним обладнанням (ґрунтофрезою, мульчувачем и т.п.) забороняється вмикати привід валу відбору потужності, коли обладнання не опущено вниз до робочої висоти. Це може стати причиною поломки привідного механізму й навіть до травми оператора.

2.8. Вимоги безпеки під час технічного обслуговування



УВАГА!

Оскільки трактор є машиною з великою кількістю травмонебезпечних виступаючих елементів конструкції, необхідно проводити операції ТО у відповідному спецодезії, використовувати ЗІС, зокрема засоби захисту очей та голови.

Якщо трактор використовувалися на роботах із застосуванням пестицидів і агрохімікатів, обслуговування й ремонт необхідно проводити тільки після знешкодження пестицидів і агрохімікатів.

Технічне обслуговування у польових умовах має проводитися у світлий час доби. Дозволяється проведення технічного обслуговування в нічний час за умови достатнього штучного освітлення.

Перед піддомкратуванням розмістити трактор на рівній горизонтальній площадці. Під підшву домкрата підкласти дерев'яні підкладки. Під трактор поруч із домкратом встановити надійну підставку, яка забезпечує стійкість та запобігає падінню трактора. Користуватися випадковими підставками не дозволяється.

Під час проведення всіх видів технічного обслуговування (ТО) трактора й агрегатованого з ним обладнання, зокрема контрольного огляду, заправки паливом і маслом та ін., необхідно дотримуватися загальних та протипожежних вимог безпеки, які прийняті для робіт із горючими речовинами та матеріалами.

Заборонено додавати до дизельного палива бензин, ефір або інші легкозаймисті речовини (наприклад, для його розрідження або для полегшення запуску двигуна за низьких температур), оскільки це може призвести до утворення вибухонебезпечної суміші, пошкодження або виходу з ладу двигуна.

Рекомендується не заповнювати паливний бак повністю, а залишити невеликий об'єм для розширення палива під час нагрівання. Щоб уникнути розбризкування палива під час заправлення трактора механізованим способом (насосом, заправним пістолетом тощо), необхідно налаштувати помірний тиск подачі палива, небажано виймати сітчастий фільтр із горловини паливного бака.

Усі операції з технічного обслуговування, які пов'язані з очищенням ходової частини, двигуна і трансмісії, можна виконувати тільки при зупиненому двигуні й надійно загальмованому тракторі.

Інструмент і пристосування для проведення ТО мають бути справними, відповідати призначенню й гарантувати безпечне виконання робіт.

Система охолодження двигуна працює під тиском, який регулюється клапаном, встановленим у кришці заливної горловини. Небезпечно знімати кришку на гарячому двигуні. Щоб уникнути опіків обличчя та рук, пробку горловини радіатора на гарячому двигуні необхідно відкривати обережно, попередньо накинувши на пробку щільну тканину й надівши рукавицю.

Двигун та інші агрегати можуть сильно нагріватися в процесі роботи. Щоб уникнути опіків, необхідно бути обережним під час зливу охолоджувальної рідини або води із системи охолодження, гарячого мастила з двигуна, гідросистеми і трансмісії.

Щоб уникнути пошкодження електронного обладнання трактора, заборонено від'єднувати і приєднувати електричні дроти, зокрема – виводи АКБ, до вимикання й повної зупинки двигуна і вимкнення електрообладнання ключем запалювання. Під час обслуговування електросистеми необхідно бути уважним, щоб не спричинити коротке замикання через неправильне або випадкове з'єднання проводів: крім пошкодження електрообладнання іскра може спричинити загоряння палива або мастила. Під'єднувати АКБ у систему електрообладнання можна тільки переконавшись у правильності її напруги й полярності виводів.

Під час обслуговування АКБ необхідно дотримуватися особливої обережності, оскільки електроліт роз'їдає одяг, а потрапляючи на шкіру, спричиняє кислотні опіки. Під час зарядки АКБ виділяє водень, який є вибухонебезпечним газом. Щоб уникнути вибуху водню, не можна допускати знаходження джерел відкритого полум'я поблизу АКБ.

2.9. Вимоги безпеки в аварійних ситуаціях

У разі виникнення аварійних ситуацій (несподівана відмова виробу під час виконання роботи, заклинювання, поява диму на двигуні, займання виробу, отримання сигналу про можливе наближення природних або техногенних катаклізмів): негайно зупинити двигун та припинити роботу; повідомити за необхідності спецпідрозділи (пожежний, медичний, екологічний, спеціальний аварійний); вжити заходів до евакуації людей і матеріальних цінностей (за необхідності); почати ліквідацію наслідків аварії первинними засобами до прибуття спецпідрозділів, якщо такі отримали виклик, і до їхнього прибуття виставити пости, що обмежують доступ сторонніх у небезпечну зону; надати долікарську допомогу постраждалим у випадку їх наявності.

У разі нещасної події з травмуванням, постраждалих перемістити в безпечне місце, викликати швидку медичну допомогу й надати долікарську допомогу, місце події захистити та зберегти недоторканим для роботи комісії з розслідування.

2.10. Наслідки невиконання вимог безпеки

Трактор, як і будь-який транспортний засіб, є об'єктом підвищеної небезпеки. Одночасно він є джерелом небезпек, властивих великому технологічному обладнанню та може перебувати у небезпечній зоні, що створюється іншими машинами та енергетичними системами (ЛЕП, тепломережі тощо). Тому недотримання вимог та невиконання заходів безпеки, зазначених у цьому розділі, а також загальноприйнятих та спеціальних вимог безпеки під час роботи з технікою, може призвести до травм, каліцтв і навіть загибелі як користувача трактора, так і сторонніх осіб, а також до пошкодження та руйнування самого трактора та навколишнього оточування.

3. ЗАГАЛЬНА БУДОВА ТРАКТОРА

3.1. Зовнішній вигляд і загальна будова

Колісні трактори «KENTAVR» належать до тягового класу 6.3 кН. Вони мають класичне компонування: переднє розташування двигуна, передні кермові колеса, задні колеса великого діаметра. Трактори обладнані універсальною триточковою гідروпідіймною навісною системою, мають гідророз'єм для підключення гідрообладнання навісних агрегатів.



Малюнок 3.1. KENTAVR 244SX, 244SXC



ПРИМІТКА!

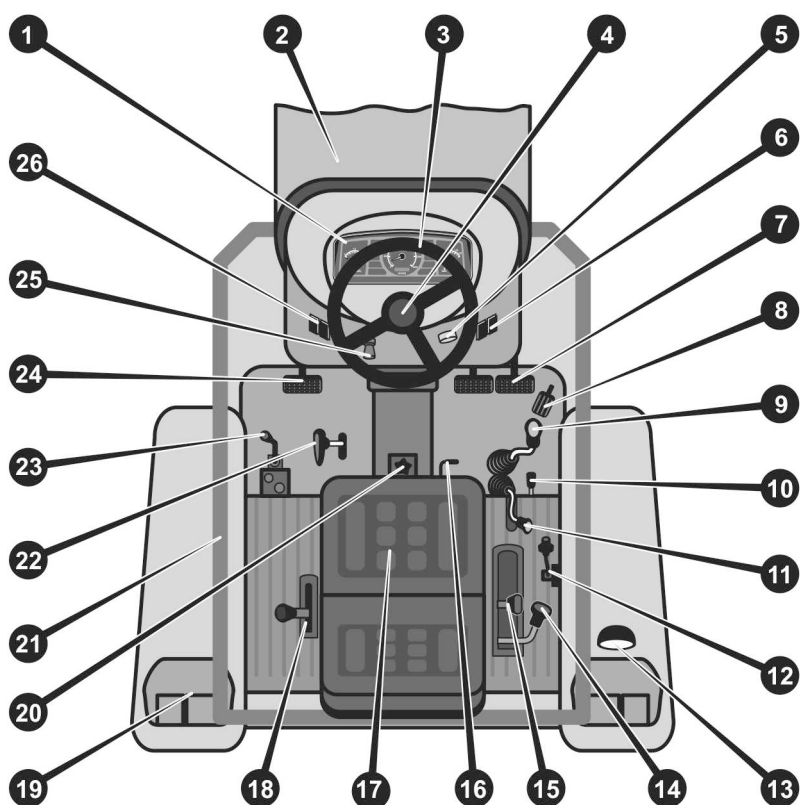
Зовнішній вигляд, конструкція та розташування складових частин трактора можуть бути змінені виробником без попередження споживачів та дещо відрізняться від показаних у цій інструкції.

3.2. Робоче місце водія

Робоче місце водія трактора серії KENTAVR спроектовано відповідно до сучасних вимог безпеки, ергономіки та гігієни праці. Розташування й конфігурація органів управління надає вільний доступ до них і виключає випадкове перемикання режимів навіть під час сильної вібрації і тряски в процесі роботи. Робоче місце водія захищене від попадання бруду і сторонніх предметів.

Розташування і призначення органів управління тракторів KENTAVR показано на малюнках нижче. Але необхідно мати на увазі, що можливі й дещо інші варіанти компонування, що не збігаються повністю з зображеним на цих малюнках.

Розташування і призначення органів управління трактора KENTAVR показані на малюнку 3.2.



Малюнок 3.2. Схема розташування органів управління трактора

- | | |
|--|--|
| 1. Панель приладів. | 16. Фіксатор положення водійського сидіння. |
| 2. Капот двигуна. | 17. Водійське сидіння. |
| 3. Рульове керування. | 18. Важіль перемикання ВВП. |
| 4. Кнопка звукового сигналу. | 19. Задній комбінований блок світлової сигналізації. |
| 5. Замок запалювання. | 20. Кран перемикання режимів роботи гідросистеми. |
| 6. Правий блок електроперемикачів. | 21. Кабіна*. |
| 7. Подвійні педалі задніх коліс. | 22. Важіль відключення ПВМ. |
| 8. Педаль керування подачею палива («педаль газу»). | 23. Важіль керування додатковими гідровиходами** (може бути відсутнім) |
| 9. Важіль керування КПП. | 24. Педаль зчеплення. |
| 10. Важіль блокування диференціалу. | 25. Рукоятка механізму глушення двигуна. |
| 11. Важіль керування 2-діапазонною коробкою («понижена передача»). | 26. Лівий блок електроперемикачів. |
| 12. Важіль керування подачею палива («ручний газ»). | |
| 13. Задня додаткова фара. | |
| 14. Важіль керування ВВП. | |
| 15. Основний важіль керування гідроприводом ГНС. | |

***Кабіна (21) є тільки у моделі 244SXC**

****У деяких варіантах комплектації тракторів можуть бути відсутні додаткові гідровиходи та важелі керування ними.**

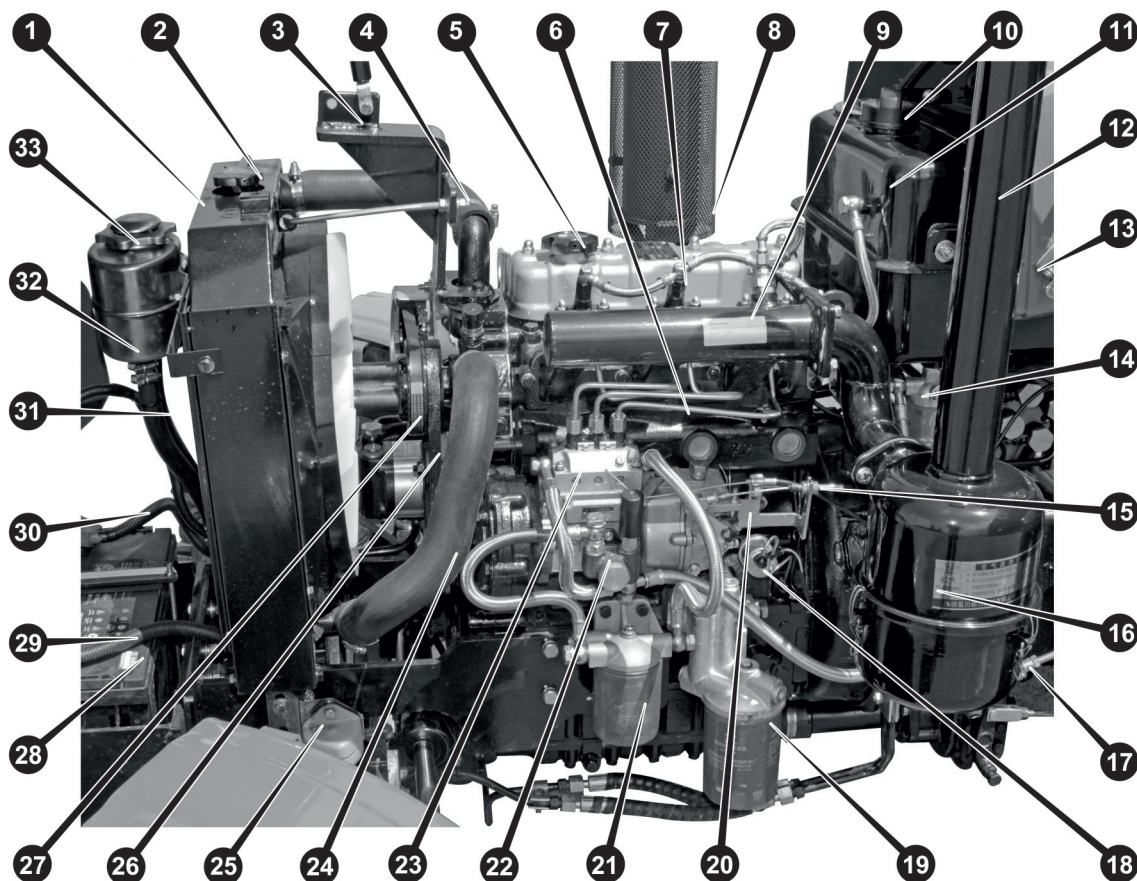
4. АГРЕГАТИ І ВУЗЛИ ТРАКТОРА

4.1. Двигун

Трактори **KENTAVR** оснащені надійним 4-тактним 3-циліндровим дизельним двигуном моделі KM385BT потужністю 24 к. с. (далі – двигун) – без турбонаддування, з безпосереднім упорскуванням палива, рядним вертикальним розташуванням циліндрів, системою рідинного охолодження. Технічні характеристики двигуна і його систем вказані в розділі 1.5. цього Керівництва.

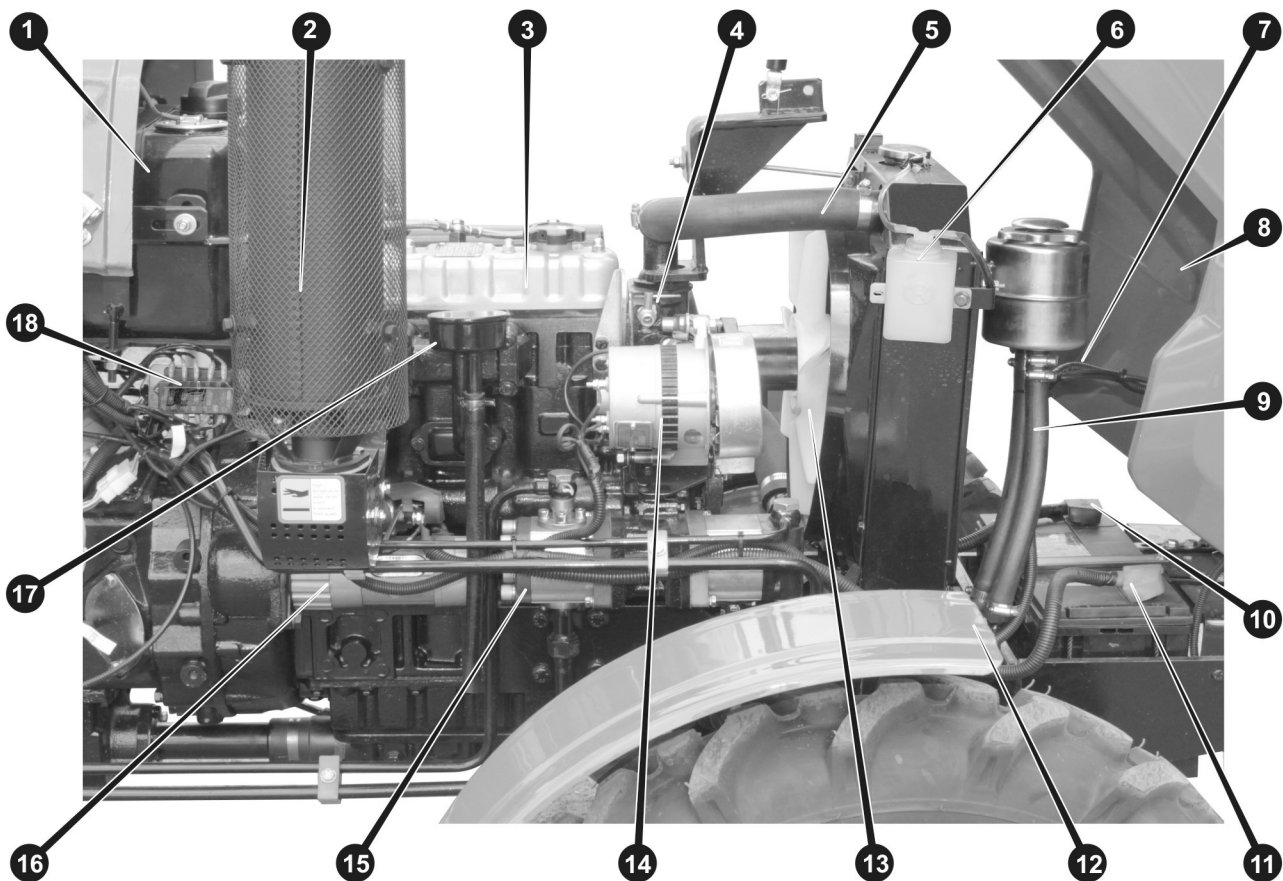
Оскільки картер двигуна є основним силовим несучим елементом, у тракторі відсутні рама або напіврама. Картер двигуна задньою частиною жорстко кріпиться до картера КП. Спереду до картера двигуна кріпляться балки кріплення ПВМ, на яких розміщені також радіатор системи охолодження двигуна, АКБ і додаткові вантажі-противаги.

Основні конструктивні елементи двигуна і його систем показані на малюнках 4.1. і 4.2.



Малюнок 4.1. Двигун, вид зліва

- | | |
|---|--|
| 1. Радіатор системи охолодження. | 18. Датчик тиску мастила. |
| 2. Заливна горловина радіатора системи охолодження. | 19. Масляний фільтр системи змащення. |
| 3. Гідравлічний шток капота. | 20. Механізм регулювання подачі палива. |
| 4. Верхній патрубок радіатора системи охолодження. | 21. Фільтр тонкої очистки палива. |
| 5. Пробка горловини для заливки мастила в картер двигуна. | 22. Насос підкачки палива. |
| 6. Паливопровід високого тиску. | 23. Паливний насос високого тиску. |
| 7. Форсунка. | 24. Нижній патрубок радіатора системи охолодження. |
| 8. Захисний обмежувач глушника. | 25. Вимикач маси. |
| 9. Впускний колектор повітряний. | 26. Ремінь водяного насоса. |
| 10. Пробка горловини для заливки палива в паливний бак. | 27. Шків водяного насоса. |
| 11. Паливний бак. | 28. Акумуляторна батарея. |
| 12. Труба повітря забірника повітряного фільтра. | 29. Дріт клема «+» АКБ. |
| 13. Замок фіксації капота. | 30. Дріт клема «-» АКБ. |
| 14. Фільтр грубої очистки палива з відстійником. | 31. Патрубок баку ГОРУ. |
| 15. Трос системи регулювання подачі палива. | 32. Бак ГОРУ. |
| 16. Повітряний фільтр. | 33. Кришка бака ГОРУ. |
| 17. Защіпка повітряного фільтра. | |



Малюнок 4.2. Двигун, вид справа

1. Паливний бак.
2. Глушник.
3. Кришка клапанів двигуна.
4. Насос системи водяного охолодження двигуна.
5. Патрубок радіатора системи охолодження.
6. Розширювальний бак.
7. Кабель електрообладнання.
8. Капот.
9. Другий патрубок від баку ГОРУ.
10. Клема АКБ «-».
11. Клема АКБ «+».
12. Крило колеса.
13. Вентилятор системи охолодження.
14. Електрогенератор.
15. Насос шестеренний системи ГНС.
16. Електростартер.
17. Сапун двигуна.
18. Блок запобіжників зі світлодіодами.

4.2. Живлення двигуна

До системи живлення двигуна належать: очисник повітря, паливний бак, паливні фільтри, паливopроводи низького і високого тиску, ПНВТ, ПННТ система регулювання подачі палива, форсунки, система зупинки двигуна.

Трактори **KENTAVR** обладнані системою очищення повітря з масляним інерційно-контактним повітряним фільтром. Очисник повітря встановлений із лівого (за ходом руху трактора) боку двигуна. Для захисту фільтрувальних елементів фільтра повітря від попадання великої кількості пилу і бруду з-під коліс трактора, а також для уникнення попадання води під час подолання водних перешкод, повітрозабірник винесено на трубі на висоту більш ніж 1,6 метра. Для полегшення пуску двигуна в холодну пору року на патрубку повітряного колектора двигуна встановлена свіча розжарювання (див. мал. 4.1.), керована з центрального перемикача («замка запалювання»).

Паливний бак встановлений у спеціальній захисній арці між двигуном і робочим місцем водія (див. мал. 4.1.). Заливна горловина паливного бака виведена в підкапотний простір. Але для заливки палива в паливний бак нема потреби піднімати капот, оскільки у верхній частині капота є спеціальний отвір. Для очищення палива передбачено декілька ступенів фільтрації. У заливній горловині паливного бака встановлений сітчастий фільтр, що захищає систему від попадання сміття під час заправлення з відкритої тари в польових умовах. У разі заправлення заправним пістолетом або спеціальним насосом через шланг, сітчастий фільтр необхідно вийняти, щоб уникнути розбризкування палива від струменя під тиском. Паливо з паливного бака по трубопроводах низького тиску надходить у фільтр-відстійник, потім – у паливний насос підкачки, у фільтр тонкого очищення, у ПНВТ і далі – по трубопроводах високого тиску – до форсунок.

Привід ПНВТ здійснюється від колінчастого вала двигуна за допомогою зубчастої передачі, розташованої в картері двигуна. Форсунки безпосереднього впорскування палива встановлені на голівці блоку циліндрів. Паливо від ПНВТ надходить до них по трубопроводах високого тиску. Управління кількістю палива, що подається до циліндрів, здійснюється або натисканням на ножну педаль («педаль газу»), розташовану в правій частині підлоги водійського місця, або установкою в потрібне положення важеля регулювання подачі палива («ручний газ»), розташованого праворуч від сидіння водія (див. мал. 3.3.).

Конструктивні особливості, періодичність і порядок обслуговування пристроїв, що складають систему живлення двигуна, вказані в розділі 10. цього Керівництва.

4.3. Система охолодження двигуна

На тракторах **KENTAVR** застосовується замкнута система рідинного охолодження з примусовою циркуляцією рідини, з контролем температури термостатом. Як охолоджувальна рідина (ОР) застосовуються готові суміші ОР-40, ОР-65 і їм подібні (ОР-40, ОР-65, Тосол А-40М) або (в теплу пору року) чиста вода. Об'єм системи охолодження вказано в розділі 1.5. цього Керівництва. Охолодження ОР відбувається в трубчастому радіаторі, розміщеному в передній частині підкапотного простору. Потік повітря через радіатор створюється вентилятором. Температура ОР регулюється термостатом і за нормальних умов експлуатації має бути в діапазоні 85–90 °С. Контроль температури водієм здійснюється за допомогою індикатора на панелі приладів (див. мал. 5.1.). Обслуговування системи охолодження наведено в п. 10. цього Керівництва.

4.4. Система змащення двигуна

У двигуні застосована загальноприйнята для дизельних двигунів середньої потужності комбінована система змащення: примусове змащення під тиском, створюваним масляним шестеренчастим насосом, у поєднанні зі змащенням за допомогою розбризкування, утвореного в картері двигуна під час обертання колінчастого вала. Типи застосовуваних мастил вказані в розділі 1.5. та п. 10. цього Керівництва й мають відповідати температурному діапазону поточного часу року. Об'єм системи змащення вказано в розділі 1.5. цього Керівництва.

Контроль рівня мастила за допомогою контрольного щупа має проводитися щозміни. Під час роботи двигуна трактора контроль тиску мастила здійснюється за допомогою спеціального індикатора, розташованого на панелі приладів (див. мал. 5.1.).

У системі мастила є змінний масляний фільтр (див. мал. 4.1.), що очищує мастило від продуктів зносу рухомих частин двигуна й пилу, що потрапив у картер.

Періодичність і послідовність операцій заміни мастила в картері двигуна й масляного фільтра вказані в п. 10. цього Керівництва.

4.5. Трансмісія

Трактори **KENTAVR** мають шестерінчасту комбіновану коробку перемикання передач із чотирма швидкостями вперед, однією назад і двома рядами передач – «підвищений» і «понижений». Швидкість руху дивіться в таблиці швидкостей (п. 1.5). Об'єм мастила в редукторі становить 4,0 літри. Рекомендується використовувати трансмісійне мастило марки ТАД-17 або ТАП-15.

4.6. Ходова частина. Шини.

Ходова частина тракторів **KENTAVR** охоплює в себе передню вісь з механічним управлінням коліс, а також ведучий задній міст (ЗВМ) з диференціалом і гальмами барабанного типу з внутрішніми колодками.

Диференціал ЗВМ дає можливість ведучим колесам обертатися з різними кутовими швидкостями під час руху трактора по криволінійною траєкторією, наприклад при повороті. Це знижує навантаження на двигун, трансмісію, шини і веде до відчутної економії палива. А для запобігання пробуксовки ведучих коліс використовуються роздільні барабанні гальма зі своєю педаллю на кожне колесо.

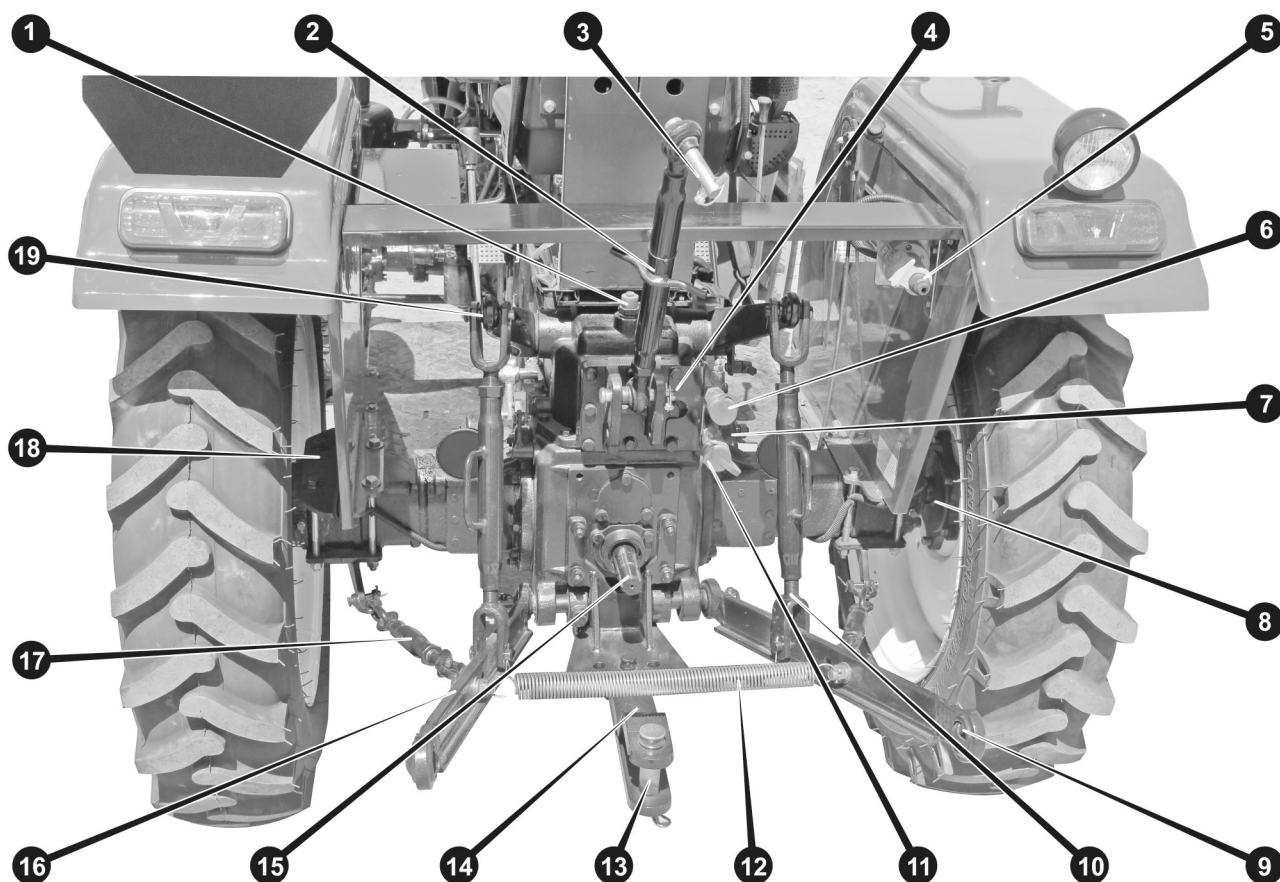
ЗВМ конструктивно становить єдине ціле з рештою агрегатів трансмісії. Амортизація нерівностей дорожнього покриття або ґрунту й гасіння вібрацій під час руху трактора відбувається завдяки пневматичним камерним шинам низького тиску.

Гальма на передніх колесах конструкцією не передбачені. Гальма задніх коліс – барабанного типу з внутрішніми колодками. Гальмівні барабани розміщені на півосях задніх коліс. Привід гальм механічний, від педалей, окремо для лівого і правого колеса, але є можливість натискати педалі гальм одночасно. Функція ручного гальма здійснюється за допомогою фіксування педалей у натиснутому положенні спеціальним фіксатором.

4.7. Привід вала відбору потужності

На тракторах KENTAVR встановлений ВВП напівзалежного типу, зовнішнім діаметром 35 мм (див. мал. 4.3.), зі стандартним 6-шліцьовим з'єднанням. Крутний момент на ВВП відводиться з веденого диска зчеплення. Напрямок обертання ВВП – за годинниковою стрілкою (споглядаючи з торця вала). Швидкість обертання ВВП – 540 та 720 об/хв. за номінальної частоти обертів двигуна 2300 об/хв.

Ввімкнення ВВП здійснюється окремим важелем із місця водія (див. мал. 3.3.). Якщо ВВП не використовується, він має бути закритий спеціальним захисним ковпаком.



Малюнок 4.3. Триточкова гідронавісна система і вал відбору потужності

- | | |
|---|---|
| 1. Пробка-щуп заливної горловини масляної ванни гідросистеми. | 10. Розкіс регульовальний правий. |
| 2. Регульована центральна тяга. | 11. Гідромурфта швидкороз'ємна. |
| 3. Шарнір сферичний центральної тяги з пальцем і фіксатором. | 12. Пружина стягуюча. |
| 4. Корпус гідропідйомного механізму. | 13. Шворінь буксир овалної цапфи. |
| 5. Розетка електричного з'єднання. | 14. Знімна буксирвальна цапфа. |
| 6. Гідромурфта швидкороз'ємна. | 15. Шліцьовий вал відбору потужності (ВВП). |
| 7. Гальмівний барабан. | 16. Нижня тяга. |
| 8. Маточина колеса. | 17. Регульована розтяжка лівої нижньої тяги. |
| 9. Шарнір сферичний правої нижньої тяги. | 18. Рукав лівої півосі заднього моста. |
| | 19. Шарнір важеля гідропідйомного механізму навісної (ГНС). |

Позиція (див. мал. 4.3.)	Параметр, мм
A – (2)	500–700. M24. Ø19
B – (10)	450×550. M22. Ø16 – вища. Ø16 – нижча
C – (9)	670×16,5×50. Ø23,5
D – (17)	410×M18. Ø11

4.8. Гідравлічна система

Гідравлічна система тракторів KENTAVR призначена для забезпечення функціонування ГНС і виконавчих гідроагрегатів причіпного й навісного устаткування. До складу гідросистеми входять окремий гідронасос, масляний фільтр, гідропідйомний механізм навісної системи, гідророзподільник, трубопроводи, швидкороз'ємні муфти. Необхідний для роботи гідросистеми об'єм мастила міститься в порожнині корпусу гідропідйомного механізму.

Управління гідропідйомним механізмом навісної системи здійснюється за допомогою важеля, розташованого праворуч від сидіння водія (див. мал. 3.3.). Управління машинами, які агреговані з трактором через швидкороз'ємні муфти, також здійснюється за допомогою цього важеля, але за умови перемиканням крана режимів роботи гідросистеми.

4.9. Механізм навіски

Трактори KENTAVR обладнані універсальним триточковим механізмом навіски (див. мал. 4.3.) для агрегування із широким спектром навісного та напівнавісного обладнання сільськогосподарського, будівельного та іншого призначення, яке за своїми габаритними й потужнісними характеристиками допустимо застосовувати з тракторами цього тягового класу. Розміри й міцність елементів триточкової навіски відповідають 2 категорії. Правила і способи агрегування навісних, напівнавісних і причіпних пристроїв викладені в розділі 8 цього Керівництва.

4.10. Електрообладнання

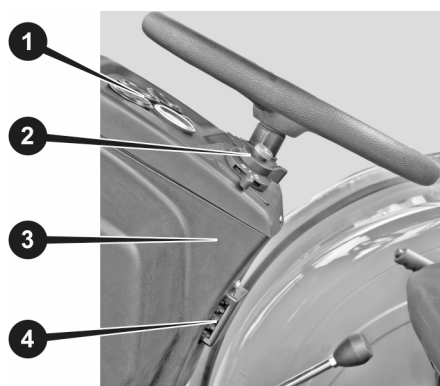
На тракторах KENTAVR застосовується електрообладнання постійного струму із напругою живлення 12 В. Джерелами електроенергії є АКБ – при непрацюючому двигуні, а також генератор – при працюючому двигуні. Споживачами електроенергії є електростартер, прилади освітлення й сигналізації (передні фари, задня фара, передні, задні габарити й покажчики поворотів), звуковий сигнал, датчики контролю стану вузлів агрегатів трактора, приладова панель та інші. Також до електроустаткування належать: комплекс комутаційно-регульовальних пристроїв, електропроводка, плавкі запобіжники.



УВАГА!

Не рекомендується встановлювати на трактор додаткове електрообладнання, що загальною потужністю понад 150 Вт, щоб уникнути перевантаження і виходу з ладу системи електроживлення

4.11. Кабіна



1. Панель приладів.
2. Комбінований перемикач.
3. Кожух рульової колонки.
4. Блок плавких запобіжників.

Малюнок 4.4. Розміщення блоку плавких запобіжників

4.12. Обігрівач і вентилятор кабіни KENTAVR 244SXC

Трактор **KENTAVR 244SXC** оснащений захисною кабіною, яка забезпечує безпеку при роботі, захист від атмосферних опадів і від шуму. Кабіна обладнана обігрівачем-вентилятором (див. мал. 4.5.), який може працювати у двох режимах: опалення і вентиляції. Рециркуляційні заслінки системи опалення/вентиляції розміщені у передній частині даху кабіни.



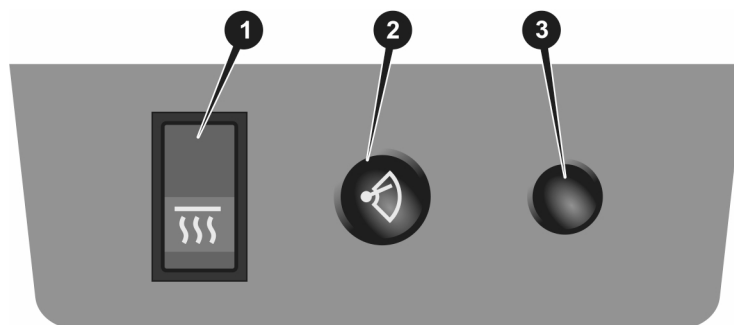
1. Рециркуляційні заслінки.
2. Плафон кабінного освітлення.
3. Ручка-поручень правої двері кабіни.
4. Кабінний вентилятор.
5. Блок електроперемикачів на стелі кабіни.
6. Дах кабіни.

Малюнок 4.5. Обігрівач і вентилятор кабіни

На корпусі блоку обігрівача-вентилятора розміщений плафон кабінного освітлення. Плафон складається з двох світильників з незалежним ввімкненням. Щоб ввімкнути кожен світильник треба легко натиснути знизу вгору на його прозорий елемент до клацання. Щоб вимкнути – натиснути ще раз.

На правій задній стійці кабіни встановлений кабінний вентилятор з сітчастим захистом.

На даху кабіни з правого боку розміщений блок електроперемикачів, які керують роботою кабінного вентилятора, очищувача скла кабіни і вентилятора системи вентиляції/опалення.

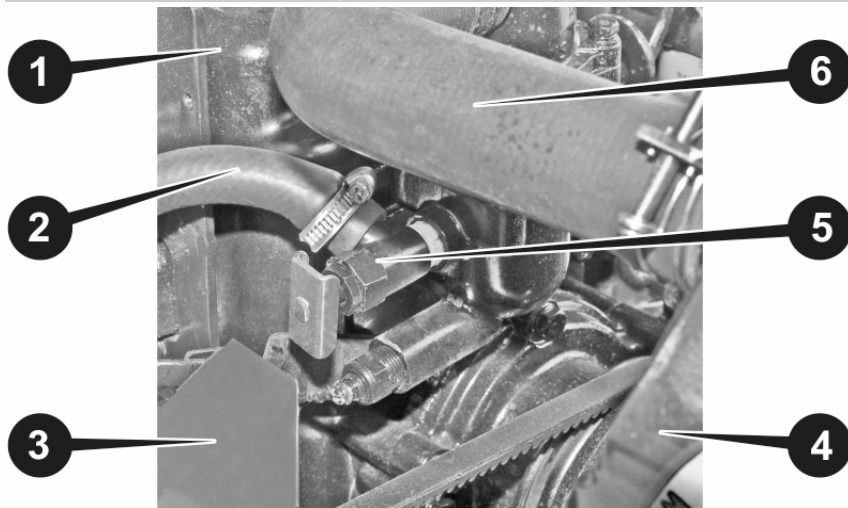


Малюнок 4.6. Блок електроперемикачів на стелі кабіни

1. Вмикач вентилятора системи опалення/вентиляції кабіни.
2. Вмикач склоочищувача переднього скла кабіни.
3. Вмикач кабінного вентилятора.

Вмикач кабінного вентилятора має два положення: верхнє – ввімкнено, нижнє вимкнено. Вмикачі склоочищувача переднього скла кабіни і вентилятора кабіни також мають по два положення: витягнуте – ввімкнено, засунуте – вимкнено.

Як джерело тепла для опалення кабіни використовується рідина із системи охолодження двигуна. За допомогою спеціальних трубопроводів вона подається в теплообмінник опалювача кабіни. Регулювання обсягу подачі теплоносія здійснюється кульовим краном розташованим безпосередньо на розподільному вузлі системи охолодження двигуна (див. мал. 4.7.).



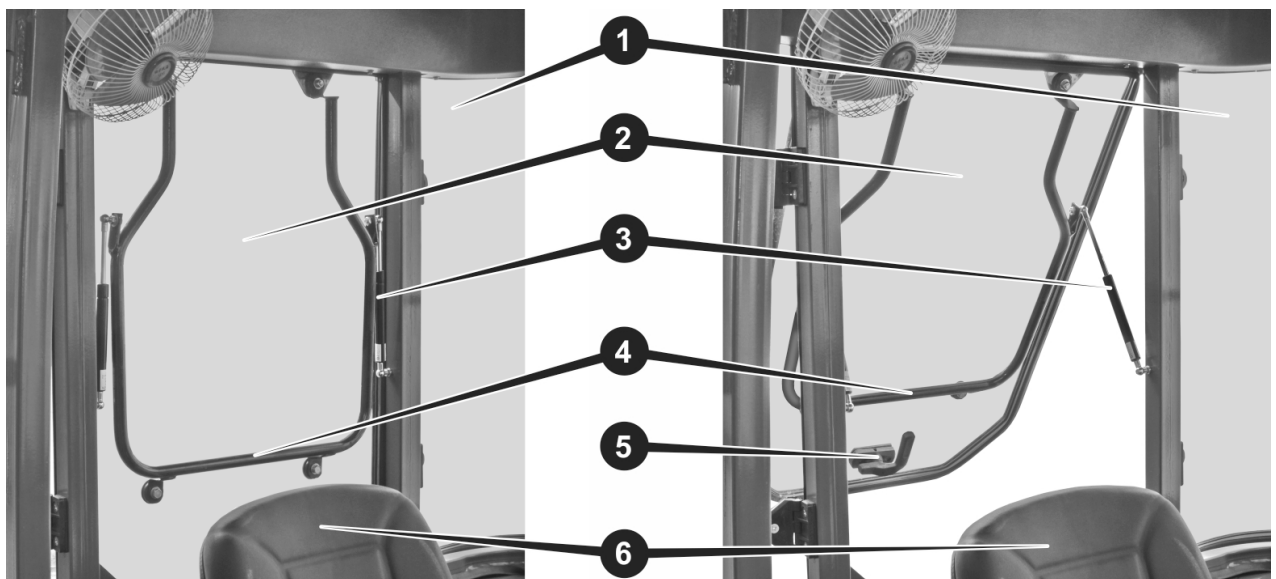
1. Кришка клапанної коробки двигуна.
2. Трубопровід системи опалення кабіни.
3. Щиток електрогенератора.
4. Радіатор.
5. Кран регулювання системи опалення кабіни.
6. Верхній трубопровід системи охолодження двигуна.

Малюнок 4.7. Кран регулювання системи опалення кабіни

4.13. Фіксатори рухомих елементів скління кабіни

Трактор **KENTAVR 244SXC** обладнаний двома дверима, які не можна ставити на провітрювання, але можна відкривати бічні кватирки і заднє скло кабіни.

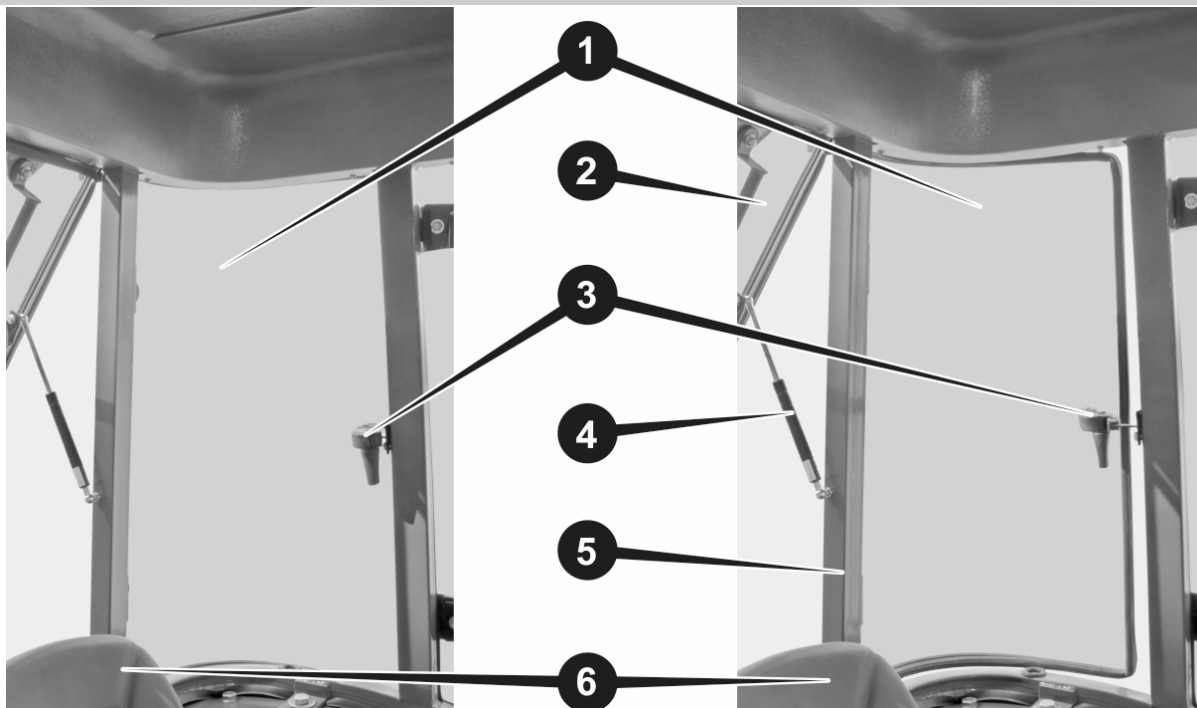
Заднє скло кабіни може відкриватися на невеликий кут для провітрювання і кращого огляду навісного обладнання. У закритому стані заднє скло фіксується поворотною засувкою (див. мал. 4.8.). У відкритому стані заднє скло утримується двома гідропневматичними телескопічними фіксаторами-обмежувачами.



Малюнок 4.8. Фіксатори заднього скла

1. Ліва бічна кватирка кабіни.
2. Заднє підйомне скло.
3. Гідропневматичний телескопічний фіксатор-обмежувач.
4. Ручка заднього скла кабіни.
5. Поворотна засувка заднього скла.
6. Сидіння водія.

Бічні скла кабіни також можуть відкриватися для поліпшення вентиляції кабіни. У закритому стані бічні скла закриваються ексцентриковим фіксатором (див. мал. 4.9.).



Малюнок 4.9. Фіксатор бокового скла

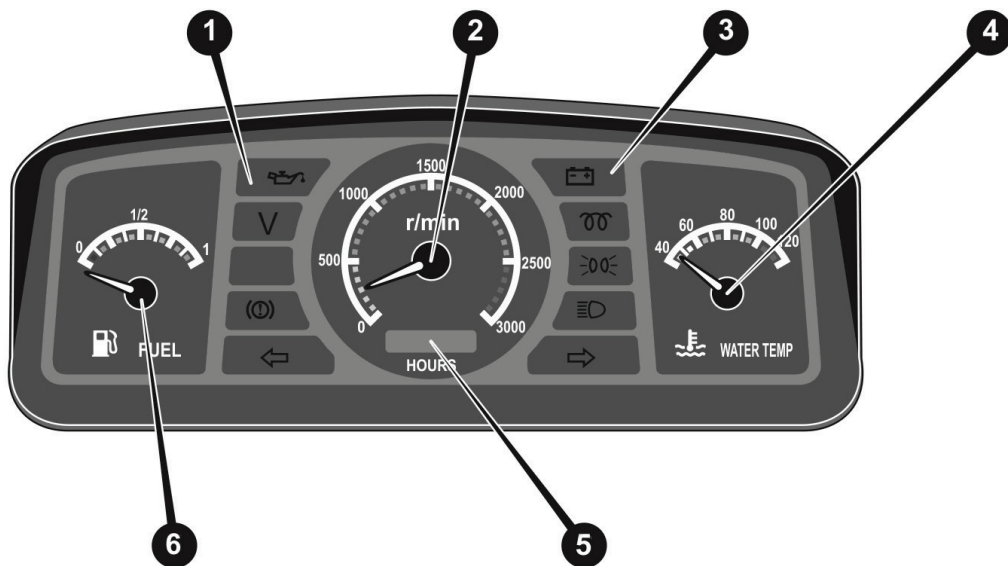
1. Ліва бічна кватирка кабіни.
2. Заднє підйомне скло.
3. Ексцентриковий фіксатор бокового скла.
4. Гідропневматичний телескопічний фіксатор-обмежувач.
5. Ліва задня стійка кабіни.
6. Сидіння водія.

5. ОСНАЩЕННЯ МІСЦЯ ВОДІЯ

Управління рухом трактора та роботою його окремих систем і агрегатів здійснюється за допомогою органів управління, до яких належать: рульове управління, комплект механічних, гідравлічних і електричних перемикачів. Розташування і призначення органів управління показано на мал. 3.3. Оперативний контроль за роботою трактора здійснюється водієм за допомогою показників і індикаторів, розташованих на приладовій панелі трактора.

5.1. Приладова панель

У тракторах KENTAVR на приладовому щитку, розташованому за рульовим колесом, встановлена панель приладів. Вона вмикається коли ключ запалювання повертається в положення «ON» (див. мал. 5.3.) і проходить тестування. За цих обставин рівень показника кількості палива в баку займає відповідний стан, а на вольтметрі показується напруга бортової мережі трактора.





Малюнок 5.1. Панель приладів


1. Блок світлових індикаторів лівий.
2. Тахометр.
3. Блок світлових індикаторів правий.
4. Показчик температури ОР.
5. Лічильник мотогодин.
6. Показчик рівня палива.

Світлові індикатори:

 – відсутність тиску мастила у системі змащування.

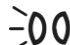
 – несправність бортової мережі електроживлення.

 – індикатори ввімкнення гальмівної системи.


 – показчик лівого повороту.

 – відсутність зарядки АКБ.

 – електрофакельна свіча підігріву повітря.

 – ввімкнення габаритних фар.

 – дальнє світло фар.

 – показчик правого повороту.



ПРИМІТКА!

Залежно від комплектації трактор може бути оснащений панеллю приладів іншого дизайну.

Індикатор (2) рівня палива в паливному баку працює в комплексі з поплавцевим датчиком і показує приблизний запас палива. Необхідно пам'ятати, що під час руху пересіченою місцевістю, в гору або під гору, показання цього показника можуть значно відрізнятись від дійсності, тому слід орієнтуватися на його показання в горизонтальному положенні трактора.

- Індикатор (4) температури охолоджуючої рідини (термометр) показує температуру ОР у блоці циліндрів. Нормальна робоча температура прогрітого двигуна +90 °С (майже повна дугова шкала). Під час перегріву необхідно зупинити трактор і дати двигуну охолонути на холостих обертах. Якщо температура за цих обставин довгий час не знижується, необхідно заглушити двигун, знайти та усунути несправність системи охолодження.
- Цифровий лічильник мотогодин (9) вмикається під час пуску двигуна й показує сумарний час роботи двигуна. Показання лічильника мотогодин є основою для прийняття рішення про проведення тих чи інших видів ТО двигуна і всього трактора загалом.
- Вольтметр (8) показує діюче значення напруги бортової електромережі трактора.
- Індикатори ввімкнення показчиків поворотів (1) і (6) вмикаються синхронно з відповідними їм показниками поворотів, а також миготять одночасно під час роботи аварійної сигналізації.
- Світлові індикатори (2), (5) і (17) режимів роботи передніх фар, ввімкнення фар і габаритних ліхтарів, вмикаються синхронно з відповідними положеннями перемикачів цих приладів.
- Світловий індикатор (4) наявності води у фільтрі грубого очищення палива працює в комплексі з поплавцевим датчиком. Цей індикатор починає світитися в разі, якщо кількість води в камері поплавця відстійника перевищує допустимий рівень. У цьому разі необхідно зупинити двигун і злити воду з відстійника фільтра грубого очищення палива.
- Індикатор (3) тиску мастила в системі змащення двигуна. Тиск мастила в системі змащення двигуна має бути в межах від 0,15 МПа до 0,60 МПа. Якщо тиск значно перевищує межі норми це свідчить про несправність масляного насоса або про занадто низький рівень мастила в картері двигуна. У цьому випадку необхідно негайно зупинити двигун, знайти й усунути несправність системи змащення або несправність датчика тиску.
- Клавішу ввімкнення спіралі (свічки) розжарювання необхідно натискати після ввімкнення запалення й повороту ключа в положення розігріву свічки перед запуском холодного двигуна (холодну пору року).

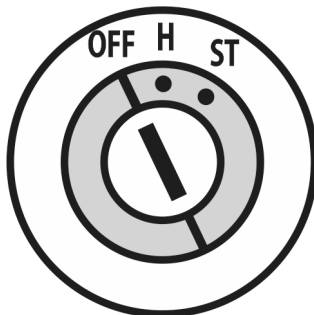
Залежно від варіанту комплектації трактора датчиками, деякі індикатори панелі приладів можуть бути не активні.

Ліворуч, праворуч та внизу розміщені перемикачі – звукової сигналізації, показчики поворотів, світлові перемикачі, важіль вимкнення двигуна та клавіша свічки.

Вмикач звукового сигналу (2) підпружинений, сигнал звучить тільки тоді, коли кнопка утримується в натиснутому положенні.

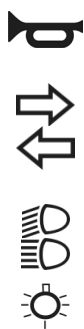
5.2. Центральний вмикач («замок запалювання»)

Бортова мережа електроживлення на тракторі KENTAVR вмикається за допомогою центрального вмикача, поєднаного із замком запалювання (див. мал. 5.3.)



Малюнок 5.3. Центральний вмикач («замок запалювання»)

Нижче панелі приладів знаходиться лівий та правий блоки електроперемикачів. Вони складаються з чотирьох незалежних перемикачів – перемикачів фар і габаритних вогнів, показчиків поворотів і звукового сигналу.



– ввімкнення звукового сигналу має два положення: верхня – вимкнений звуковий сигнал; нижня – ввімкнений звуковий сигнал.

– перемикач поворотів має три положення: центральне – покажчики поворотів вимкнені; верхнє – ввімкненні покажчики правого повороту; нижнє – ввімкненні покажчики лівого повороту. Повернення важеля у центральне, нейтральне положення відбувається не автоматично, а в примусовому порядку після виконання маневру повороту.

– перемикач габаритних вогнів та світла передніх фар має три положення: центральне – світло передніх вимкнене; верхнє – ввімкнено ближнє світло фар, нижнє – ввімкнене дальнє світло фар.

– вмикач габаритних вогнів й світла задніх додаткових фар має два положення: верхнє – вимкнений; нижнє – ввімкнений.

- 0 (OFF)** – Усі джерела і споживачі відключені. позиція фіксована, ключ можна витягти із замка.
I (H) – Усі джерела і споживачі підключені. позиція фіксована, ключ витягти із замка не можна.
II (ST) – Пуск двигуна електростартером. становище нефіксоване – необхідно утримувати ключ, долаючи опір пружини, ключ із замка витягти не можна. після пуску двигуна необхідно відразу ж відпустити ключ, щоб він самостійно повернувся в положення «ON».



ПРИМІТКА!

Залежно від модифікації трактора може застосовуватися замок запалювання та перемикачами дещо іншої конструкції, але принцип їх роботи залишається незмінним.

5.3. Опалювач-вентилятор кабіни

Трактори 244SXC оснащен захисною кабіною, яка гарантує безпеку під час роботи, захист від атмосферних опадів й від шуму. Кабіна обладнана опалювачем-вентилятором (див. мал. 5.4.), який може працювати у двох режимах – опалення й вентиляції.

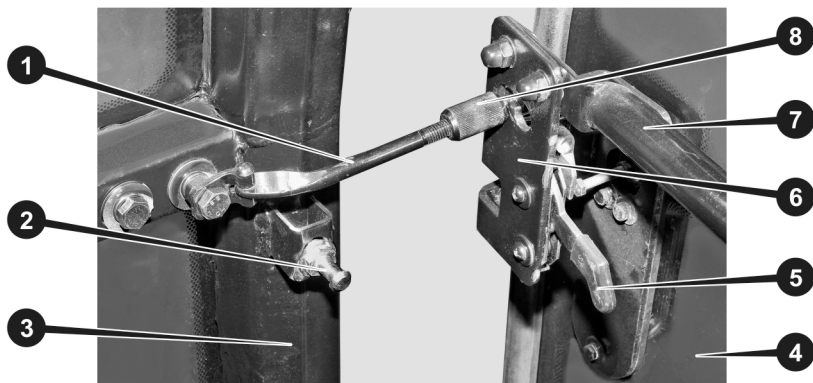


Малюнок 5.4. Опалювач-вентилятор кабіни

1. Плафон кабіни з вимикачем.
2. Регульовальні рециркуляційні заслонки.
3. Вимикач склоочисника переднього скла.
4. Вимикач плафона кабіни.
5. Перемикач вентилятора кабіни.
6. Вентилятор кабіни.

5.4. Замки дверей кабіни

Кабіни тракторів KENTAVR оснащені двома дверима, які можна ставити на провітрювання, за допомогою фіксатора дверей (див. мал. 5.5.)



Малюнок 5.5. Замок дверей кабіни

1. Фіксатор дверей.
2. Захват замка.
3. Стійка кабіни.
4. Двері ліва.
5. Важіль замка.
6. Корпус замка.
7. Поручень двері.
8. Гайка-фіксатор.

6. УПРАВЛІННЯ НАПРЯМКОМ І ШВИДКІСТЮ РУХУ ТРАКТОРА

Зміна траєкторії руху трактора здійснюється поворотом рульового колеса, під'єданого через систему ГОРУ з передніми керованими колесами. Процес рулювання з ГОРУ повністю аналогічний рулюванню на тракторі з механічним рульовим управлінням.

Управління напрямком руху «вперед-назад» трактора виконується за допомогою окремої реверсивної коробки, зміна напрямку руху виконується переведенням важеля «реверс» у потрібне положення.

Управління швидкістю руху тракторів KENTAVR виконується за допомогою перемикачів передач основної КПП і вибору додаткового діапазону («зниженої або підвищеної передачі») (див. мал. 6.1.), а також зміною частоти обертання колінчастого вала двигуна. Зміна частоти обертання колінвала двигуна здійснюється регулюванням кількості палива, що надходить у циліндри трактора, за допомогою відповідної педалі (педаля «газ») або важеля передустановки мінімальних обертів («ручний газ», див. мал. 6.2.), розташованого праворуч на кожусі рульової колонки. Педаль і важіль передустановки діють паралельно.


Уповільнення й зупинка трактора виконується за допомогою педалей гальм задніх коліс (див. мал. 3.3.), що діють одночасно або самостійно, залежно від вибору водія.

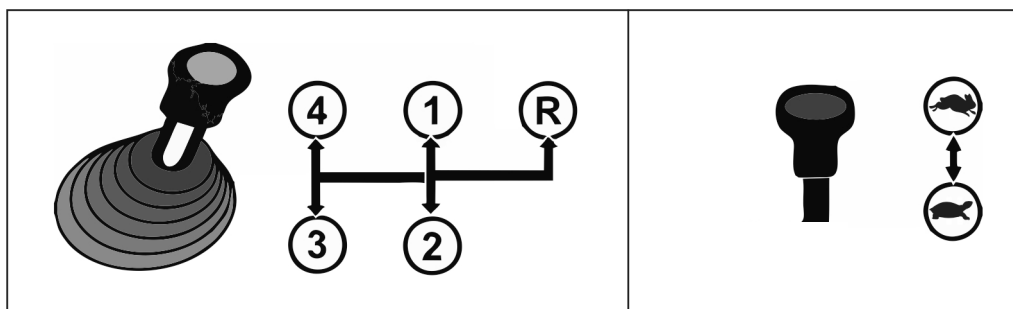
6.1. Схеми перемикачів передач і важіль передустановки мінімальних обертів

Схема перемикачів передач для трактора KENTAVR 244S, 244SX показана на малюнку 6.1. На цій схемі використані такі позначення:

1-2-3-4+R – номери передач у КПП.

 – понижена передача.

 – підвищена передача.





Передачі КПП

Режими

Малюнок 6.1. Перемикачів передач

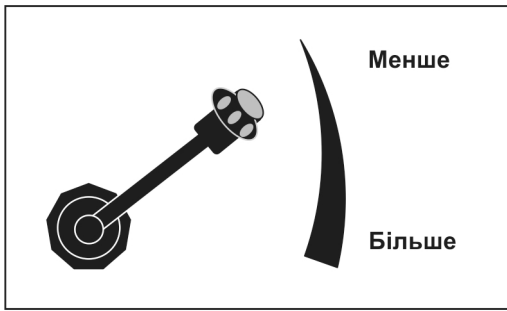
Таблиця 3.1. Розрахункова швидкість руху трактора, км/год

Режим	Передача	Швидкість км / год	
		F – вперед	R – назад
	1	1,85-2,10	2,43-2,76
	2	2,81-3,20	
	3	4,41-5,02	
	4	6,08-6,92	
	1	8,53-9,70	11,2-12,76
	2	13,00-14,79	
	3	20,39-23,17	
	4	28,2-31,97	



УВАГА!

Перемикачів передач КПП, діапазонів та реверсу можна тільки при вимкненому механізмі зчеплення.



Ручний газ

Малюнок 6.2. Важіль передустановки мінімальних обертів («ручний газ»)



УВАГА!

Важіль передустановки мінімальних обертів («ручний газ») призначений насамперед для установки стабільних обертів у процесі запуску і прогріву двигуна. Також можливе використання цього важеля під час виконання технологічних операцій із постійно малою швидкістю руху трактора. Заборонено встановлювати оберти більше мінімально стійких під час виконання транспортних операцій, а також технологічних операцій із середньою або великою швидкістю руху трактора.

6.2. Управління пристроєм блокування диференціала ЗВМ

Блокування диференціала ЗВМ здійснюється за допомогою важеля, розташованого праворуч водійського сидіння (див. мал. 3.3., 3.4., 3.5.). Ввімкнення механізму блокування диференціала («блокування») проводиться ногою – переміщенням важеля в нижнє положення до упору (див. мал. 6.3.). Вимкнення («розблокування») проводиться або вручну, переведенням важеля у верхнє положення, або автоматично, під час вирівнювання крутного моменту на обох півосях заднього моста.



Розблокування диференціала

Малюнок 6.3. Блокування диференціала заднього моста



УВАГА!

Вмикати механізм БД можна тільки під час прямолінійного руху трактора на зниженій швидкості по пухких або слизьких поверхнях, що допускають часткове пробуксовування коліс. Заборонено виконувати повороти з увімкненим механізмом БД та рухатися по твердому покриттю.

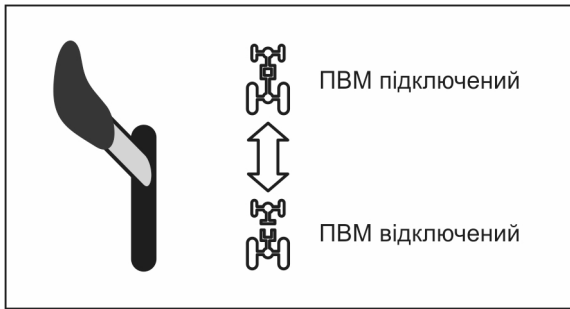


УВАГА!

Щоб уникнути поломки механізму БД, педаль має бути тільки в одному з крайніх фіксованих положень – «блокування» або «розблокування». Рух трактора з неповністю включеним механізмом БД заборонений.

6.3. Підключення переднього ведучого моста (ПВМ)

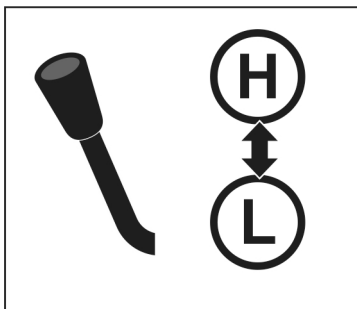
ПВМ на тракторах **KENTAVR** із колісною формулою 4×4 можна відключати. Підключення та відключення ПВМ здійснюється за допомогою важеля, розташованого зліва від сидіння водія (див. мал. 3.3.). Ввімкнення ПВМ допускається тільки за повної зупинки трактора із при повністю вижатим зчепленням.



Малюнок 6.4. Підключення ПВМ

6.4. Управління приводом вала відбору потужності (ВВП)

Управління приводом ВВП здійснюється за допомогою важеля, розташованого ліворуч від сидіння водія (див. мал. 3.3.). Важіль має два фіксовані положення: «540–720 об/хв» і «Вимкнено» (див. мал. 6.5.). Вмикання та перемикання ВВП слід виконувати тільки за повністю вижатої педалі зчеплення.



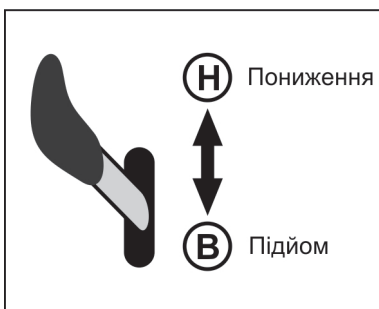
Малюнок 6.5. Управління ВВП

Діапазон ВВП 540-720

6.5. Управління навісним механізмом

Управління процесом підйому та опускання триточкової гідронавісної системи з встановленим на ній навісним обладнанням здійснюється за допомогою важеля гідророзподільника, розташованого праворуч від сидіння водія (див. мал. 3.3.). Важіль має три фіксовані положення: «Підйом», «Нейтраль» (фіксація), «Опускання» (див. мал. 6.6.).

Також цим важелем управляються потоки мастила у виконавчих гідроциліндрах навісного обладнання, підключеного до гідросистеми трактора через швидкокорознімні гідромуфти.



Малюнок 6.6. Управління навісним механізмом

Управління гідроприводом ГНС

Під час переведення важеля в положення «Підйом», гідророзподільник забезпечує подачу мастила під тиском 16,0 МПа (160 кгс/см²) у робочий циліндр гідропідйомного механізму, за цих обставин важелі навісної системи піднімаються вгору. Опускання елементів навісної системи відбувається під дією власної ваги під час переведення важеля управління в положення «Опускання».

Для перемикання управління з ГНС на гідрообладнання навісної машини (тобто на швидкокорознімні гідромуфти) необхідно перекрити (закрутити за годинниковою стрілкою до упору) кран, що розташований під коробом кріплення сидіння водія (див. мал. 3.3.), спереду. Важіль гідророзподільника за цих обставин буде регулювати потік мастила, спрямований через швидкокорознімні гідромуфти в гідросистему навісної машини: у положенні «Підйом» подається робочий тиск, у положенні «Опускання» відбувається злив мастила назад у ємність.

7. ЕКСПЛУАТАЦІЯ ТРАКТОРА



УВАГА!

До експлуатації допускається тільки повністю укомплектований справний трактор в агрегаті зі справним, надійно закріпленим, правильно відрегульованим і правильно підключеним навісним (причіпним) обладнанням, яке за своїми габаритними й потужнісними характеристиками припустимо застосовувати з тракторами цього тягового класу.

Перед початком експлуатації трактора:

1. Розконсервуйте і вимийте трактор.
2. Перевірте АКБ і, за потреби, приведіть її в робочий стан.
3. Зніміть запобіжні пластикові чохла та захисні плівки.
4. Перевірте правильність установки й надійність кріплення повітроочисника і глушника.
5. Перевірте якість і рівень мастила в картері двигуна, піддоні повітряного фільтра, корпусі силової передачі, корпусі ПВМ, у баку гідронавісної системи й ГОРУ, у разі потреби долийте або замініть мастило.
6. Змастіть механізми та вузли трактора відповідно до таблиці мастила.
7. Заправте паливний бак літнім або зимовим (залежно від пори року) дизельним паливом.
8. Заповніть систему охолодження охолоджувальною рідиною до рівня верхнього торця заливної горловини радіатора.
9. Перевірте тиск повітря в шинах.

7.1. Підготовка до запуску двигуна

Огляд перед запуском двигуна

Для гарантування безпеки, дуже важливо витратити трохи часу, і перед початком руху обійти навколо трактора, перевіряючи його стан. У разі появи будь-якої несправності обов'язково усуньте її самостійно або зверніться для її ліквідації за місцем продажу.



УВАГА!

Залишена перед поїздкою без уваги несправність можуть стати причиною аварії, за якої можливе нанесення великого матеріального збитку, а також різної тяжкості травмування людей аж до летального результату.

Перед кожною поїздкою або виконанням робіт необхідно перевірити:

1. Рівень мастила в картері двигуна – додайте моторне мастило, якщо це необхідно. Переконайтеся, щоби не було протікань.
2. Рівень мастила в картері трансмісії – додайте трансмісійне мастило, якщо це необхідно. Переконайтеся, щоби не було протікань.
3. Рівень мастила в повітряному фільтрі – додайте моторне мастило, якщо це необхідно. Переконайтеся, щоби не було протікань.
4. Рівень мастила в системі ГОРУ – додайте мастило, якщо це необхідно. Переконайтеся, щоби не було протікань.
5. Рівень палива – у разі потреби долийте паливо в паливний бак. Переконайтеся, щоби не було протікань.
6. Гальма – перевірте справність гальмівної системи.
7. Шини – перевірте стан і тиск.
8. Прилади освітлення і звуковий сигнал – переконайтеся в тому, що фари, задній ліхтар, стоп-сигнал, покажчики поворотів і звуковий сигнал працюють нормально.
9. Під час використання трактора на транспортних роботах, збільшить колію задніх коліс трактора до максимально можливої.

Заправлення паливом

Залежно від сезону паливний бак трактора заправляють відповідним (зимовим або літнім) дизельним паливом. Якість роботи двигуна й паливної апаратури залежить від наявності домішок, механічних частинок і води в паливі. Перед заправленням воно має відстоятися протягом 48 год (не менше), ємності і використовувані пристосування мають бути закритими й чистими. Коли використовується не відстояне й не відфільтроване дизельне паливо, забруднюються паливні баки, відбувається швидка втрата пропускної здатності фільтрувальних елементів, а також вихід із ладу плунжерних пар і розпилювачів форсунок. Щоб уникнути потрапляння механічних частинок і води в систему живлення двигуна, необхідно виключити повне спорожнення ємностей для зберігання палива, тобто забір його з дна цих ємностей. Не рекомендується також повністю виробляти паливо з бака, оскільки вода, що скупчилася на його дні, бруд і сміття можуть пошкодити паливну систему двигуна.



УВАГА!

Не допускається змішувати дизельне паливо з іншими видами нафтопродуктів і горючих матеріалів. Не допускається наявність води в паливі, яке заливається в бак.

Паливний бак трактора бажано завжди тримати заправленим повністю. Це запобігає конденсації водяних парів, що містяться у повітряному просторі бака, і тим самим зменшує корозію його внутрішніх поверхонь. Водночас під час роботи трактора з переповненим баком, паливо виливається через отвори в кришці заливної горловини, а це, зі свого боку, спричиняє закупорювання отвору пилом і брудом, що може призвести до перебоїв у роботі двигуна.

Заправлення трактора паливом можна робити як механізованим способом – за допомогою заправної колонки або спеціального паливного насоса, так і вручну – з каністр або інших спеціалізованих ємностей із паливом. Під час заправлення паливом із каністр або відер, рекомендується використовувати спеціальну лійку-воронку для того, щоб уникнути розливів палива на двигун.

У горловині бака розташований сітчастий фільтр, який треба витягти звідти перед тим, як заправляти трактор за допомогою заправного пістолета або шланга, щоб уникнути розбризкування палива від струменя під тиском. У разі заправлення з відкритої тари, особливо в польових умовах, сітчастий фільтр із горловини бака витягувати не потрібно.



ПРИМІТКА!

Не рекомендується заправлятися паливом безпосередньо на паливних заправках, оскільки на них зберігається невідстояне паливо, тобто є висока ймовірність потрапляння в бак трактора води й механічних домішок.

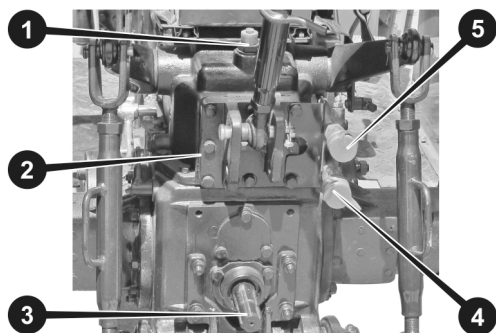
Якщо заправляти трактор доводиться під час випадання опадів, заливний отвір бака необхідно ретельно закрити зверху брезентом, для того, щоби не допустити потрапляння через нього води в бак. Заправлення трактора в темний час доби допускається тільки за штучного освітлення. За цих обставин забороняється користуватися джерелами відкритого вогню.

Заправлення мастилом

Наявність достатньої кількості мастила в картері двигуна, в об'єднаному картері КПП і заднього моста, а також у ГНС, є однією з необхідних умов роботи трактора.

Заливка й доливка моторного мастила в картер двигуна проводиться через заливну горловину, розташовану з лівого боку двигуна (див. мал. 4.1.).

Заливка мастила в бак ГОРУ проводиться через горловину бака (див. мал. 4.1., поз. 33). Заливка мастила в об'єднаний картер КПП і заднього моста проводиться через заливну горловину, розташовану поруч із ВВП (див. мал. 7.1.).



Малюнок 7.1. Масляна горловина картера трансмісії

1. Пробка-щуп заливної горловини масляної ванни системи ГНС.
2. Корпус гідропідіймника навісної системи.
3. Вал відбору потужності.
4. Гідромурфта швидкороз'ємна нижня.
5. Гідромурфта швидкороз'ємна верхня.

Заливка мастила в об'єднану систему ГНС проводиться через заливну горловину на корпусі ГНС (див. мал. 7.1.)

Заливка мастила в картер ПВМ проводиться через заливну горловину на корпусі ПВМ.

Контроль рівня мастила перевіряється за відмітками на спеціальних щупах. Мастила, які заливаються, за своїми характеристиками мають відповідати поточній порі року, не містити води, сторонніх домішок і сміття. Детально операції із заміни та доливання масел, а також типи застосовуваних масел вказані в розділі 10. цього Керівництва.

7.2. Запуск двигуна



УВАГА!

Не запускайте двигун, якщо система охолодження не заправлена повністю ОП.



УВАГА!

Запуск двигуна здійснюйте тільки перебуваючи на сидінні водія.

Запуск двигуна в нормальних умовах:

1. Встановити важіль ввімкнення ВОМ у положення «вимкнено».
2. Встановити важіль подачі палива («ручний газ») у середнє положення.
3. Повернути ключ запалювання за годинниковою стрілкою в положення «ON», за реакцією індикаторів на панелі приладів переконатися в нормальному ввімкненні бортової електромережі.
4. Повернути ключ запалювання далі за годинниковою стрілкою в положення «ST», електростартер почне розкручувати двигун. Утримувати ключ у положенні «ST» до запуску двигуна, але не більш ніж 15 с.
5. Якщо двигун не запустився, повторне ввімкнення проводити не раніше, ніж через 30–40 с, щоб АКБ мала можливість відновити напругу.
6. Після вдалого запуску двигуна відпустити педаль зчеплення. Дати двигуну прогрітися – попрацювати кілька хвилин за 1000–1200 об/хв до стабілізації тиску мастила в робочому діапазоні.

Після запуску двигуна необхідно перевірити роботу всіх індикаторів і показання приладів (температура охолоджувальної рідини, тиск мастила у двигуні, заряд акумуляторних батарей).

Особливості запуску двигуна за низьких температур (+ 4 °С і нижче):

За сталих низьких температур необхідно використовувати зимове дизельне паливо, а в картері двигуна, у коробці передач і гідросистемі – зимові сорти масел відповідно до рекомендацій цього Керівництва. АКБ має бути справною й повністю зарядженою. Рекомендується щодня зливати відстій із паливного фільтра грубого очищення.

Двигуни тракторів **KENTAVR** обладнані системою попереднього підігріву повітря – факельного типу.

Порядок запуску двигуна за низьких температур:

1. Виконати пункти 1–4 порядку запуску двигуна.
2. Натиснути кнопку розжарювання спіралі та витримати паузу, поки здійснюється підігрів спіралі факельної свічки.
3. Виконати пункти 5–7 порядку пуску двигуна.



УВАГА!

Щоб уникнути пошкодження двигуна й силової передачі, запуск двигуна з буксира в зимову пору року категорично заборонений, а в літню пору року його треба використовувати тільки у випадках крайньої аварійної необхідності.



УВАГА!

Вихлопні гази двигуна є токсичними. Забороняється запуск двигуна та експлуатація трактора в закритих приміщеннях із недостатньою вентиляцією.

7.3. Початок руху

Для того, щоби почати рух трактора, необхідно провести запуск двигуна і, за потреби, прогріти його. Потім визначитися з режимом руху, вижати зчеплення, встановити в потрібне положення важіль регулювання подачі палива («ручний газ»), важіль перемикачів КПП, важіль перемикачів режимів тощо. Потім злегка збільшити подачу палива педаллю газу, плавно відпустити педаль зчеплення і здійснити рух у потрібному напрямку і з потрібною швидкістю. Якщо під час роботи необхідне використання ВВП, його також необхідно вмикати тільки за вижатою зчеплення.

Під час виконання багатьох сільськогосподарських робіт, рух трактора відбувається на стабільній швидкості й часте перемикачів режимів і передач КПП не потрібно. При цьому важелі перемикачів режимів найчастіше встановлюються в положення «знижена передача». Під час виконання транспортних і буксирувальних робіт по твердих ґрунтових дорогах і дорогах із твердим покриттям, важелі перемикачів режимів найчастіше встановлюються в положення «підвищена передача», а перемикачів передач КПП здійснюється від нижчих до вищих або навпаки – залежно від вимог поточної ситуації.



УВАГА!

Усі без винятку зміни режимів і передач роботи трактора, що здійснюються шляхом механічного перемикачів, мають виконуватися тільки за повністю вижатою педаллю зчеплення, щоб уникнути поломок трансмісії.



УВАГА!

Трактори обладнані гідрооб'ємним рульовим керуванням (ГОРУ). Якщо двигун зупинений, гідронасос не подає мастило в систему ГОРУ й потрібно набагато більше зусилля на рульовому колесі для повороту керованих передніх коліс трактора.

7.4. Зупинка трактора і двигуна

Щоби зупинити трактор, необхідно виконати такі дії:

1. зменшити частоту обертання колінчастого вала двигуна.
2. вижати педаль зчеплення.
3. припинити рух трактора, натиснувши на педаль гальма.
4. встановити важіль перемикачів передач у нейтральне положення.



УВАГА!

Не можна гальмувати або проводити повну зупинку трактора за допомогою гальм, не вижавши попередньо зчеплення. Завжди необхідно вижимати педаль зчеплення безпосередньо перед початком гальмування.

Для зупинки двигуна необхідно виконати такі дії:

1. після зняття навантаження з двигуна дати пропрацювати йому на малій частоті обертання колінчастого валу протягом 3–5 хвилин для зниження температури. не рекомендується зупиняти двигун за високої температури ОП.
2. рукояткою управління подачею палива встановити мінімальні оберти холостого ходу.
3. рукояткою декомпресора (див. мал. 3.3., 3.4, 3.5.) зупинити двигун, потягнувши її на себе до упору і відпустивши в початкове положення після зупинки двигуна.

7.5. Паркування

Майданчик, обраний для зупинки або стоянки трактора, має бути якомога рівним, твердим, забезпечувати збереження й безпеку трактора, навісних агрегатів, причепу і вантажу. Після паркування трактора необхідно заблокувати гальмо стоянки, заглушити двигун. Якщо є необхідність зупинитися на ухилі, потрібно орієнтувати трактор поперек підйому. Щоби знизити ризик того, що трактор мимовільно зрушиться з місця, під колеса трактора і причепа підкласти упори. Якщо трактор треба припаркувати з навісним обладнанням, перед глушінням двигуна необхідно опустити гідронавісну систему в нижнє положення.



УВАГА!

Не слід залишати трактор на рідкому ґрунті, у калюжі або в рідкому бруді в період можливих заморозків, оскільки шини можуть примерзнути до опорної поверхні або вмерзнути в ґрунт, що призведе до їхнього пошкодження під час початку руху!

7.6. Обкатка

Новий трактор має бути обкатаний протягом не менш ніж 30 год. Обкатка трактора є обов'язковою операцією перед введенням його в експлуатацію. У процесі обкатки деталі трактора притираються, що сприяє їхній тривалій роботі надалі. Недостатня та неякісна обкатка призводить до значного скорочення терміну служби трактора.



УВАГА!

Запуск з буксира нового необкатаного трактора категорично забороняється, щоб уникнути інтенсивного зносу деталей двигуна і трансмісії.

Спочатку необхідно провести обкатку двигуна на холостому ході протягом 15–30 хвилин і 10–20 хвилин із поступовим збільшенням частоти обертання до номінальної, після чого можна збільшувати оберти до максимальних, але на короткий час 3–5 хвилин.

Після обкатки двигуна треба провести обкатку ВВП і гідронавісної системи.

Для обкатки ВВП необхідно встановити мінімальні стійкі оберти двигуна, ввімкнути ВВП і дати йому попрацювати на холостому ході протягом 5–10 хвилин, після цього збільшити оберти двигуна до середніх і дати попрацювати ще 10 хвилин.

Для обкатки гідронавісної системи необхідно встановити середні оберти двигуна і виконати підйом-спуск навісної системи без навантаження не менше 20 разів. Надалі рекомендується провести подібну операцію із закріпленим на системі навісним агрегатом середньої тяжкості.

Обкатку трансмісії й ходової частини трактора також потрібно виконувати поступово, на всіх режимах. Під час обкатки трансмісії й ходової частини не рекомендується підвищувати оберти двигуна вище середніх і завантажувати його понад 50% потужності. Починати обкатку треба із відключеним приводом ПВМ. Не потрібно довгий час рухатися на одній передачі, навпаки, треба регулярно перемикаєти КПП і режимами, починаючи з низьких до високих передач, вмикати і вимикати механізм БД (тільки на прямій тракторії й на відкритому ґрунті).

Після 5–6 годин обкатки трактора без навантаження можна використовувати його на легких роботах, плавно збільшуючи навантаження з малої до середньої. Під час обкатки трактора треба звернути увагу на стабільність роботи двигуна, силової передачі (зчеплення, КПП, БД, ПВМ, гальма, ГОРУ), електроустаткування, правильність показань відповідних приладів.

Після закінчення обкатки трактора під навантаженням треба виконати ТО відповідно до вимог розділу 10. Переконавшись у тому, що трактор перебуває справному стані, можна приступати до його повноцінної експлуатації.

7.7. Експлуатація трактора в різних умовах

Оскільки трактор призначений для експлуатації як тяговий агрегат для широкого спектра спеціалізованих навісних і причіпних пристроїв, машин і агрегатів, умови його руху також можуть варіюватися від повного бездоріжжя й пухких ґрунтів до шосейних доріг з асфальтовим покриттям. Тому конструкція трактора передбачає чимало режимів його роботи, щоби водій міг вибрати оптимальне поєднання для кожного конкретного випадку.

Насамперед необхідно правильно вибрати швидкість руху та забезпечити необхідний крутний момент на ведучих колесах. Правильно вибрана швидкість руху дає змогу уникнути непотрібних гальмувань, досягти оптимальної продуктивності, отримати найкращі економічні результати, збільшує термін експлуатації трактора. Трактор не можна часто перевантажувати, дизельний двигун повинен мати певний резерв потужності, тобто робочу швидкість потрібно вибирати таку, щоби навантаження двигуна складало майже 80% від його номінальної потужності. Якщо звук двигуна стає низьким, переривчастим, рух сповільнюється і з'являється чорний дим, необхідно перейти на нижчу передачу, щоби уникнути перевантаження. Якщо навантаження невелике й робоча швидкість не повинна бути занадто високою, то краще вибрати більш високу передачу і зменшити частоту обертання колінчастого вала двигуна для економії палива.

Якщо рух трактора припиняється через те, що одне заднє колесо буксує (найчастіше це відбувається через різницю коефіцієнтів зчеплення коліс із ґрунтом або різного навантаження на колеса), то можна використовувати механізм блокування диференціала (БД). Для цього необхідно:

- Вижати педаль зчеплення.
- Вибрати низьку передачу.
- Встановити оберти колінчастого вала двигуна вище середніх за допомогою важеля «ручного газу».
- Натиснути до упору на важіль управління механізмом БД (див. мал. 3.3.), який розташований праворуч від сидіння водія, тобто перевести його до стану «блокування».
- Плавню відпустити педаль зчеплення.

З цього моменту ведучі колеса трактора будуть обертатися синхронно, і трактор зможе виїхати зі слизької або пухкої ділянки шляху. Після того як трактор виїде з важкопрохідної ділянки, необхідно відразу ж повернути важіль управління механізмом БД до стану «розблокування».



УВАГА!

Щоб уникнути пошкодження агрегатів трактора, забороняється при ввімкненому механізмі БД здійснювати маневр повороту, вмикати БД без використання зчеплення, використовувати БД на високих передачах, використовувати БД на дорогах із твердим покриттям.



УВАГА!

Щоб уникнути поломки механізму БД, педаль має бути тільки в одному з крайніх фіксованих положень: «блокування» або «розблокування». Робота з неповністю ввімкненим механізмом БД заборонена.

Під час роботи повнопривідного трактора на вологому і м'якому ґрунті з важким навантаженням для поліпшення прохідності й підвищення тягового зусилля можна використовувати ПВМ. Для цього необхідно натиснути педаль зчеплення і встановити важіль управління ПВМ, що розташований біля сидіння водія зліва (див. мал. 3.2.) у положення «ввімкнено». При цьому крутний момент передаватиметься на ПВМ. Після того, як трактор виїде зі складної ділянки, необхідно відразу ж відключити ПВМ.



УВАГА!

Не дозволяється використання ПВМ на високій швидкості в транспортному режимі а також на дорогах з твердим покриттям..

Під час руху трактора на підйомах і спусках, особливо якщо зчеплення коліс із ґрунтом або дорожнім покриттям недостатнє, рекомендується заздалегідь перемикатися на потрібну передачу й не перемикати передачі, перебуваючи на схилі.



УВАГА!

Рух накатом на спусках суворо забороняється.

Під час руху по сильно пересіченій місцевості, по вибоїнах, а також при переїзді через калюжі, канави або інші перешкоди, обов'язково завчасно знизьте швидкість і переключіться на нижчу передачу. Не можна зменшувати швидкість руху трактора за допомогою часткового відключення зчеплення й переїжджати через перешкоди за допомогою різкого вмикання зчеплення, оскільки це може призвести до швидкого виходу з ладу трансмісії й ходової частини.

8. АГРЕГАТУВАННЯ ТРАКТОРІВ ІЗ РІЗНИМИ МАШИНАМИ

Трактори KENTAVR агрегуються з навісними, напівнавісними і причіпними машинами, знаряддями та агрегатами універсального та спеціального призначення, що забезпечують можливість виконання широкого спектра сільськогосподарських робіт, зокрема операцій із підготовки та обробки ґрунту, з посіву і висадки культур, з оброблення посівів, з прибирання врожаю, з транспортування вантажів. Можливе застосування тракторів для приводу різних стаціонарних сільськогосподарських та будівельних машин. Трактор, у поєднанні з агрегатованою з ним машиною, прийнято називати машинно-тракторним агрегатом (МТА).

Водій, який працює на тракторі (тракторист), несе персональну відповідальність за дотримання Правил дорожнього руху та техніки безпеки, а також заходів безпеки, за правильність застосування трактора відповідно до цього Керівництва. Перед виконанням робіт в агрегаті з обладнанням, він також має уважно ознайомитися з технічною документацією з експлуатації машин, що агрегуються з трактором. Під'їжджати до машини, що агрегується для з'єднання, потрібно заднім ходом на малій швидкості й без ривків. між трактором і машиною не повинно бути людей. Зчеплення виконувати можна тільки при зупиненому тракторі.

8.1. Класифікація обладнання, що агрегується

Обладнання, яке агрегується з трактором, класифікується за низкою ознак:

- За типом технологічного процесу, що виконує – пахотні, посівні, посадкові, ґрунтообробно-посівні, збиральні, будівельні, комунальні та інші.
- За способом виробництва робіт – рухомі, стаціонарно-пересувні, стаціонарні.
- За типом приводу робочих органів машини – тягові, тягово-приводні, приводні.
- За кількістю машин у складі МТА – одно- і багатомашинні (машина, що виконує кілька робочих операцій, технологічні модулі якої використовувати, як окремий технічний засіб не передбачено, вважається однією машиною).
- За розташуванням робочих органів щодо поздовжньої осі трактора – симетричні та асиметричні.
- За розташуванням щодо задніх коліс із поздовжньої площини трактора – заднє, бокове ліве і праве (в міжбазовому проміжку між передніми й задніми колесами), переднє і змішане.
- За кількістю виконуваних технологічних операцій – одноопераційні, багатоопераційні, комбіновані, універсальні тощо.

За способом агрегування з трактором машини поділяються на такі типи:

- Навісні – машина прикріплена в трьох точках до шарнірів верхньої та нижньої тяги ГНС. Водночас вся маса машини в транспортному положенні повністю сприймається трактором. елементи конструкції машини в транспортному положенні не мають контакту з опорною поверхнею (ґрунтом).
- Напівнавісні – машина прикріплена або в трьох точках до шарнірів верхньої та нижньої тяги ГНС, або тільки у двох точках до шарнірів нижніх тяг ГНС. маса машини в транспортному положенні частково сприймається трактором і здебільшого власними ходовими колесами (зазвичай одним або двома).
- Напівпричіпні – машина приєднана в одній точці до зчіпної петлі (вилки, цапфи) ТЗП. Можливий варіант двоточкового шарнірного з'єднання з ГНС (без використання верхньої тяги). Маса машини в транспортному положенні частково сприймається трактором і здебільшого власними ходовими колесами (зазвичай – не менше двох). При переведенні машини з робочого положення в транспортне, точка з'єднання машини з трактором не змінює свого положення. До напівпричіпних машин належать також напівпричепа загального і спеціального призначення (зокрема цистерни, самоскиди, засоби механізації технологічних процесів у сільському господарстві).
- Причіпні – машина приєднана в одній точці до зчіпної петлі (вилки, цапфи) ТЗП. Можливий варіант двоточкового шарнірного з'єднання з ГНС (без використання верхньої тяги). Маса машини в транспортному положенні повністю сприймається її ходовою системою, на зчіпний пристрій трактора доводиться лише навантаження від маси приєданого пристрою машини. При переведенні з робочого положення в транспортне, точка з'єднання машини з трактором не змінює свого положення. До причіпних машин належать також причепа загального і спеціального призначення.
- Вмонтовані – машина закріплена шляхом кріплення складальних одиниць (зазвичай – об'язувальної рами) з комплекту машини до монтажних отворів трактора. Як приєднувальні елементи можуть слугувати шарніри тяг ГНС, зафіксовані в крайньому верхньому положенні від завільного опускання вниз. За цих обставин необхідне положення машини щодо опорної поверхні може досягатися завдяки подовженню розкосів або установці спеціальних розкосів із комплекту машини. Маса устаткування, що монтується, повністю сприймається трактором. До обладнання цього типу належать: монтовані фронтальні і грейферні навантажувачі.



ПРИМІТКА!

При агрегуванні машин до трактору допускається кріплення окремих елементів машин (пультів САК, маркерів, обмежувальних стяжок, сполучної арматури, кронштейнів та ін.) до елементів конструкції трактора за умови дотримання всіх вимог інструкцій з експлуатації.

8.2. Рекомендації з підбору сільськогосподарських машин для агрегування

Підбір та купівля сільськогосподарських машин до трактора проводиться споживачем самостійно, зважаючи на його потреби, з урахуванням характеристик машини і трактора, а також місцевих умов (вимог агротехнологій, ґрунтових умов, особистого досвіду, рекомендацій відповідних регіональних консультативних центрів та організацій із сільськогосподарського виробництва).

Необхідно мати на увазі, що сільськогосподарські машини однакового призначення, але різних виробників, можуть відрізнятися за особливостями агрегування, мати різні технічні характеристики й регулювання. Порядок складання агрегатів на базі трактора та особливості роботи машини зазвичай наводяться в інструкціях з експлуатації технічних засобів, що агрегуються. У будь-якому випадку виробник (продавець) машини зобов'язаний за Вашим запитом надати інформацію щодо основних мінімальних характеристик трактора, які мають забезпечити можливість агрегування машини.



УВАГА!

Щоб уникнути поломок, не рекомендується агрегувати трактор з машинами, технічні характеристики яких несумісні повною мірою з даним трактором.

Скласти МТА на базі трактора – це визначити, скільки і з якими характеристиками машини потрібно приєднати до трактора, яку застосувати зчіпку, якщо вона необхідна, яке додаткове робоче обладнання використовувати, які регулювання й налаштування провести, і на яких режимах працювати. У всіх випадках необхідно перевірити відповідність машини трактору з приєднувальних елементів, вантажопідйомність навісних пристроїв і шин, допустиме навантаження на ТЗП і мости трактора.

Вихідними даними для вибору машин, що агрегуються з тракторами, є:

- тягові властивості й потужність трактора.
- тяговий опір і енергетичні потреби робочих машин, їхня експлуатаційна маса, спосіб агрегування, вертикальне навантаження на приєднувальні пристрої.
- агротехнічні вимоги до роботи, що виконується (робоча швидкість, агротехнічний просвіт, колія, ширина шин, напрямок робочого ходу).
- тип і характеристика оброблюваного ґрунту.
- розміри й рельєф полів.

Під час виробу машин необхідно звернути особливу увагу на змінні характеристики умов роботи сільськогосподарської техніки в польових умовах. Наприклад, трактор тягового класу 0,2 у звичайних умовах має працювати з однокорпусним плугом, а на легких ґрунтах і на ділянках полів без ухилів, може забезпечити роботу двокорпусного плуга з шириною захвату 200 мм.

Можливість агрегування машини з трактором можна визначити, зважаючи рекомендації виробника машини, а також самостійно – досвідченим або розрахунковим шляхом, або на підставі випробувань, проведених раніше відповідними організаціями.

Розрахунковий спосіб агрегування. При розрахунковому способі на основі вихідних даних із довідкової технічної літератури проводять обчислення за відповідними формулами, порівнюють характеристики трактора та машини, і на цій підставі роблять висновок щодо можливості агрегування. Оскільки в розрахунках зазвичай використовуються усереднені значення, складений у такий спосіб МТА, може іноді виявитися непрацездатним і потрібна буде додаткова його «доводка» в процесі роботи в полі. Цей спосіб можна рекомендувати для орієнтовних розрахунків тоді, коли немає практичних даних або коли негайно потрібно знати приблизний склад МТА.

Практичний спосіб агрегування. При практичному способі підбір машин і подальше комплектування МТА виробляють шляхом практичної перевірки сумісності на основі наявної експлуатаційної документації, нормативних та довідкових даних, а також з урахуванням накопиченого досвіду складання агрегатів безпосередньо в заданому господарстві чи підприємстві.

Визначення можливості агрегування трактора з сільськогосподарськими машинами найкраще робити в нижче приведеній послідовності.

1. Уважно прочитати це Керівництво, усвідомити основні технічні та геометричні характеристики трактора, зокрема: тяговий клас, номінальне тягове зусилля, потужність двигуна, діапазон швидкостей і колії, наявність необхідного робочого обладнання, максимально допустима маса трактора, допустимі навантаження на осі й шини коліс, повна маса причепа на буксирі.
2. Вивчити Керівництво з експлуатації машини, з'ясувати її основні технічні характеристики: тяговий опір, потужність механічного, електричного й гідравлічного відбору, діапазон робочих швидкостей, повна експлуатаційна маса з технологічним вантажем, наявність гальм. За потреби запросити в продавця відсутні дані щодо машини.
3. Оцінити можливість конструктивної ув'язки сполучених елементів трактора з відповідними елементами машини, зважаючи на відповідність колії й типорозміру коліс вимогам технології виконання робіт, розташування ВВП.
4. Після перевірки наявності та (за потреби) доустановки необхідного робочого обладнання в трактор, провести комплектування та підготовку МТА з урахуванням рекомендацій експлуатаційної документації на технічні засоби, що агрегуються.

5. Визначити розрахунковим або практичним шляхом загальну масу МТА, навантаження на мости й на шини, масу необхідного баласту й технологічного вантажу (вага МТА, що припадає на мости трактора, не повинна перевищувати дозволених величин).
6. Перевірити взаємодію трактора та машини в складі МТА, що агрегатується: переконатися в можливості підйому-опускання ГНС приєднаної машини з повною експлуатаційною масою. з'ясувати величини кутів повороту й найбільшої висоти підйому ГНС до упирання елементів машини в елементи трактора, достатньої довжини й зон вільного простору карданного валу на поворотах та переведенні машини в робоче і в транспортне положення. оцінити ступінь відповідності енергетичних можливостей трактора й потреб машини.
7. Перевірити величину дорожнього просвіту й керованість трактора в складі МТА, загальну дорожню прохідність, ефективність гальм, статичну стійкість на схилах, можливість подолання трактором підйомів і спусків з машиною і з технологічним матеріалом, можливість руху по схилах, вписуваність МТА в міждорожжя оброблюваних культур.



УВАГА!

Передні колеса трактора під час руху за жодних умов не повинні відриватися від поверхні дороги або ґрунту. На передню вісь трактора в будь-якому способі його застосування має доводитися не менше 20% навантаження (критерій керованості $K_{y \geq 0,2}$) від його власної експлуатаційної маси.

8. Виконати пробні прогони з виконання технологічних операцій відповідно до призначенням машини (з обов'язковим дотриманням вимог безпеки), з'ясувати оптимальні швидкісні режими роботи, часову (питому) витрату палива, оцінити продуктивність за 1 годину експлуатаційного часу.

8.3. Перевірка правильності складання машинно-тракторного агрегату

Допускати роботу МТА як із перевантаженням, так і з недовантаженням не можна. У першому випадку буде підвищений знос деталей трактора, перевитрата палива і зниження продуктивності агрегату, у другому – зниження економічних показників (передусім – продуктивності) і збільшення витрати палива.

У визначенні оптимальних режимів роботи трактора насамперед необхідно вибрати оптимальну швидкість. У процесі роботи МТА мають місце два основні швидкісні режими – робоча швидкість руху і швидкість на поворотах і переїздах з вимкненими робочими органами.

Основним із цих режимів є робоча швидкість, зміна якої впливає на якість виконання технологічного процесу відповідно до агротехнічних вимог. В інструкціях з експлуатації машин для кожної окремої моделі машини наводяться допустимі діапазони робочих швидкостей. Будь-яка зміна робочої швидкості руху трактора з машиною, включно з оперативним маневруванням під час робочого ходу, допустима тільки в межах, визначених агротехнічними вимогами. Зазвичай вихідну робочу швидкість у допустимих межах варіюють залежно від ширини захвату машини.

Швидкісний режим руху МТА на ближньому транспорті обмежується в основному вимогами безпеки. Унаслідок порівняно малої тривалості поворотів та необхідності виконання вказівок щодо обмеження транспортної швидкості під час переїзду з одного поля на інше, відповідна швидкість руху трактора на холостому прогоні часто близька до робочої.

Отже, якщо машина для агрегування обрана, то залишається тільки визначити необхідну робочу швидкість і відповідну їй передачу.

8.4. Контроль навантаження і швидкості

На практиці робочу швидкість руху й завантаження МТА вибирають і контролюють. Знаючи діапазон агротехнічних допустимих швидкостей для заданої сільськогосподарської машини, визначають передачу трактора (швидкість руху), на якій трактор має входити в цей діапазон.

Нормальним завантаженням МТА треба вважати таке, за якого частота обертання колінчастого вала рівна або нижча (але не більша ніж на 5–6%) номінальної частоти його обертання, зазначеної в цьому Керівництві. Падіння частоти обертання понад 6% вказує на те, що двигун надмірно перевантажений. Збільшення частоти вище номінальної свідчить про недовантаження двигуна.

Вибір швидкісного режиму здійснюють у межах допустимого буксування, оскільки підвищене буксування коліс трактора призводить до руйнування структурних частинок ґрунту з розвитком процесів вітрової та водної ерозії надалі. Максимальний показник допустимого буксування становить 16% для колісних тракторів із двома провідними мостами, і до 18% – для колісних тракторів з одним ведучим мостом.

8.5. Використання ГНС

Конструкція ГНС показана на мал. 4.3. цього Керівництва. Вона забезпечує агрегування таких типів машин і знарядь:

- навісних, за три точкового навішування (використовуються верхня й нижні тяги).
- напівнавісних (нижні тяги).
- напівпрічпного за допомогою поперечки (до комплекту не входить) на вісь підвіски (нижні тяги).

Для запобігання приєднаних машин від розгойдування слугують регульовані за довжиною обмежувальні зовнішні стяжки.

Для забезпечення необхідного положення машини передбачено регулювання ГНС у вертикальній і горизонтальній площинах за допомогою верхньої тяги, розкосів і обмежувальних стяжок.

Зміна довжини верхньої тяги призводить до зміни позовжнього кута нахилу машини, що агрегатується. Наприклад, якщо рама навісного плуга нахилена вперед за ходом руху трактора й передній корпус плуга оре глибше заднього, необхідно подовжити верхню тягу, а якщо рама нахилена назад і передній корпус оре з меншою глибиною, ніж задній, то для вирівнювання глибини обробки верхню тягу необхідно вкоротити.

Зміна довжини одного з розкосів (правого або лівого) регулює поперечний кут нахилу машини, що агрегатується, від якого залежить рівномірність глибини обробки робочими органами цієї машини за шириною захоплення. В ідеальному випадку довжина розкосів має бути однакою. На практиці, машини, що агрегуються вирівнюють, збільшуючи довжину розкосів із того боку машини, яка піднята вище необхідного і яку треба опустити.

Зміна довжини обох розкосів відразу на однакову величину призводить до зміни дорожнього просвіту машини в транспортному положенні, а також до зміни відстані між елементами трактора й машини в крайньому верхньому положенні ГНС. Грубе регулювання довжини розкосів проводиться перестановкою нижньої тяги в один з отворів вилки розкоса, точне регулювання – за допомогою різьбової регулювальної муфти.

Зміна довжини бічних стяжок призводить до зміни кута між позовжньою віссю трактора й нижніми тягами. Під час транспортування машини стяжки мають бути максимально вкорочені в межах свого діапазону регулювання для обмеження розгойдування агрегатованої машини під час руху, щоб уникнути можливих аварійних ситуацій і пошкодження елементів трактора й машини. Під час роботи з багатьма сільгоспмашинами, необхідно забезпечити часткове блокування, що обмежує амплітуду гойдання нижніх тяг у горизонтальній площині (не більш ніж 20 мм на задньому кінці тяги). Під час роботи з навісними й напівнавісними ґрунтообробними машинами, що мають пасивні робочі органи для суцільного обробітку, необхідно шляхом повного розблокування обмежувальних стяжок забезпечити вільне переміщення в горизонтальній площині (хитання) задніх кінців нижніх тяг по 125 мм у кожен бік від позовжньої осі трактора.



УВАГА!

Недотримання вищевказаних рекомендацій з регулювання навісної системи може призвести до обриву стяжок, опорних кронштейнів або інших полумок.

8.6. Буксирування причепа, перевезення вантажів

Оскільки трактори не мають спеціально обладнаних місць для перевезення вантажів, для цих цілей використовуються причепа. Під причепом мається на увазі транспортний засіб, що буксирується трактором і призначений для перевезення вантажів. До причепів також належать такі причепа, у яких частина вертикального навантаження передається трактору, що його буксирує (напівпричепа).

Причепа підрозділяються на універсальні (транспортні платформи різних конфігурацій, самосвальні й несамосвальні) та спеціальні (цистерни, гноєрозкидачі тощо), ті, що не мають гальм, і ті, що мають автономні гальма (інерційного типу, механічні, пневматичні, гідравлічні). Трактора **KENTAVR 244S, 244SX** відносяться до тягового класу 5,8 кН, тому найбільша маса причепа з вантажем, що буксирується (по покритих і ґрунтових дорогах середньої якості), для них становить 2000 кг. Але в будь-якому випадку забороняється працювати з причепом без автономних гальм, якщо його маса з вантажем перевищує половину загальної фактичної маси трактора.

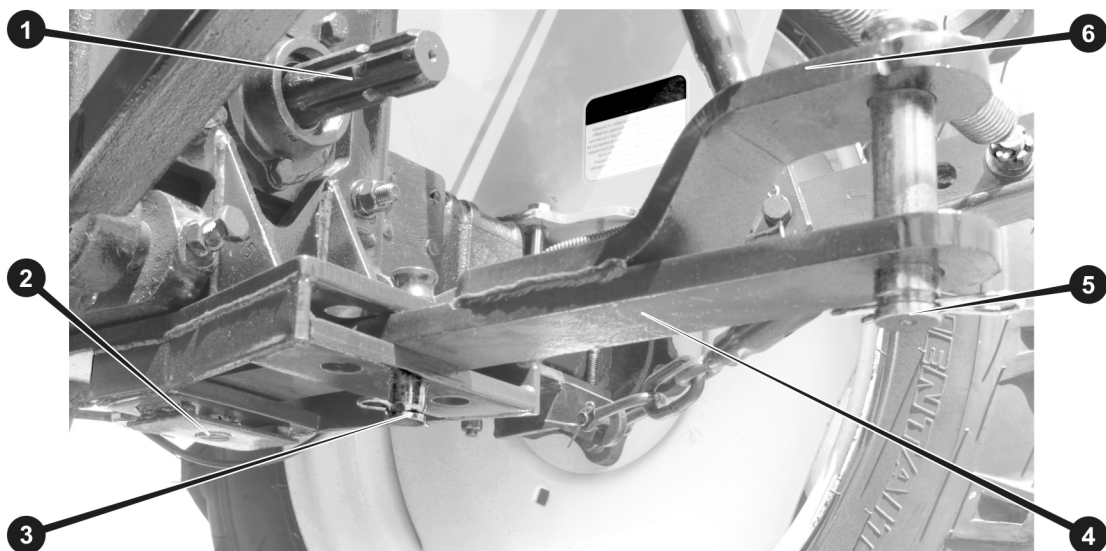
Перед виконанням транспортних робіт в агрегаті з причепом або напівпричепом рекомендується збільшити колію трактора до максимально можливої. У разі потреби – відрегулювати гальма на одночасність дії, перевірити роботу гальма стоянки, світлової та звукової сигналізації. Забороняється рух на високій швидкості під час буксирування.

Транспортні причепа повинні мати справні жорсткі зчіпки й додатково з'єднуватися з трактором-буксирувальником страхувальним ланцюгом або тросом. У разі встановлення на тракторі штатного буксирного пристрою забороняється приєднувати до нього причепа та напівпричепа, що мають нестандартні дишла.

8.7. Використання тягово-зчіпного пристрою

У базовій комплектації KENTAVR оснащені знімною буксирною тягою (див. мал. 8.1.), однак за потреби можуть використовуватися тягово-зчіпні пристрої (ТЗП) різних типів (вилочні, кульові, сидельні, автоматичні, напівавтоматичні тощо), що забезпечують агрегування причіпних і напівпричіпних машин, приєднувальні пристрої, які відповідають заданим типам ТЗП. У будь-якому випадку необхідно стежити, щоби тягова і вертикальна складові навантаження від агрегатованої машини на ТЗП не перевищували допустимих для заданого ТЗП значень.

Причіпні й напівпричіпні агрегати повинні бути надійно зафіксовані в причіпному вузлі ТЗП і, крім цього, зчеплення повинно бути додатково закріплене страхувальним ланцюгом або тросом для утримання причепа у разі поломки ТЗП.



Малюнок 8.1. Тягово-зчіпний пристрій

1. Шліцьовий вал відбору потужності (ВВП).
2. Передній фіксуєчий шворінь кріплення тяги.
3. Задній фіксуєчий шворінь кріплення тяги зі шплінтом.
4. Знімна буксирна тяга.
5. Основний шворінь ТЗП.
6. Верхня частина буксирної цапфи.

Для того, щоби зняти тягу (4), необхідно розшплінтувати шворінь (3) і витягти її з корпусу ТЗП. Установка тяги проводиться у зворотному порядку.

Під час буксирування причепа водієві необхідно пам'ятати, що рухаючись вниз, причіп штовхає трактор з великою силою інерції, тому забороняється різко повертати й різко натискати на педаль гальма, щоби причіп не перекинув трактор. Перед поворотом необхідно обов'язково знизити швидкість руху.

Під час перевезення вантажу необхідно якомога ближче рівномірно розподілити його по площі вантажної платформи причепа і надійно закріпити. Центр ваги вантажу повинен знаходитися якомога ближче до центру платформи. Неправильний розподіл навантаження негативно впливає на стійкість і керованість причепа. Вантаж не повинен виступати за габарити платформи причепа більше, ніж допустимо Правилами дорожнього руху, а маса вантажу не повинна перевищувати допустиму вантажопідйомність причепа.

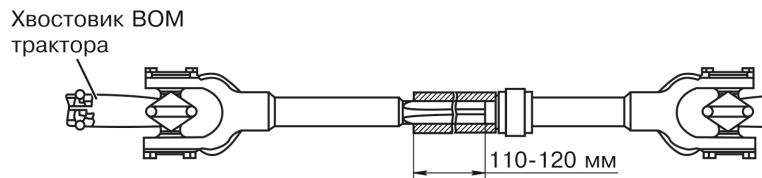
Конструкція ТЗП тракторів **KENTAVR** дозволяє використовувати причіпне й напівпричіпне обладнання одночасно з підключенням вала відбору потужності (ВВП).

8.8. Використання ВВП

Для приведення в дію тягово-приводних і приводних агрегованих машин у конструкції трактора передбачений ВВП напівзалежного типу з частотою обертання 540/720 об/хв. за номінальної частоти обертання колінчастого вала двигуна. ВВП має стандартний шліцьовий хвостовик, що дозволяє здійснити механічне підключення машини через штатні (наявні в комплекті машини) або окремо придбані механізми передачі крутного моменту, такі як карданні вали, муфти різних типів, ремінні та ланцюгові передачі та ін.

Головною вимогою підключення ВВП до агрегованих машин є забезпечення надійності та безпеки з'єднання за всіх режимах роботи МТА. Механічні передачі в обов'язковому порядку повинні бути закриті кожухами або захисним огородженням іншого типу, що виключає можливість випадкового попадання в них частин одягу й кінцівок оператора, намотування соломи, гілок тощо.

Перед з'єднанням карданної передачі машини з хвостовиком ВВП потрібно змастити консистентним мастилом телескопічне з'єднання карданних шарнірів, переконатися, що вилки перебувають в одній площині. Це покращує динамічну рівноваженість передачі і знижує передане навантаження. Якщо площини вилок не збігаються, то потрібно роз'єднати шліцьову втулку і, повернувши її на кілька шліців, домогтися збігу площин вилок з обох кінців вала. Потім прикріплюють захисний кожух карданної передачі до фланця ВВП. Після установки карданної передачі перевіряють телескопічне з'єднання на відсутність упорів і розмикань у крайніх положеннях машини щодо трактора. Перекриття телескопічних елементів карданного вала має становити не менше 110–120 мм (див. мал. 8.2.), щоби уникнути розмикання й заклинювання з'єднання.



Малюнок 8.2. Шліцьове з'єднання карданного вала

Необхідний крутний момент на карданному валу або на передачі іншого типу не повинен перевищувати допустимий крутний момент на ВВП. Для захисту приводу ВВП від перевантажень доцільно встановити на машині запобіжну муфту, у разі агрегування з інерційними машинами, необхідно використовувати передачі з обгінною муфтою з боку машини.

Вмикати і вимикати ВВП потрібно плавно, без ривків, на малій частоті обертання колінвала двигуна. Перед запуском машини перевіряють її роботу вхолосту на малій і максимальній частоті обертання дизеля. Перед підняттям навісної машини в транспортне положення для розвороту на поворотній смузі, а також перед поворотом причіпної машини, ВВП потрібно вимикати. Після розчеплення машини з трактором, не можна залишати на хвостовику ВВП шарнір карданної передачі.

Під час роботи з ротаційними машинами для обробки ґрунту потрібно особливо ретельно стежити за справністю й нормальною роботою запобіжних пристроїв, не вмикати ВВП при опущеному на ґрунт робочому органі, опускання машини з обертовими робочими органами виконувати плавно при русі трактора, не вмикати ВВП при куті заломлення в одному із шарнірів карданної передачі понад 35 градусів.

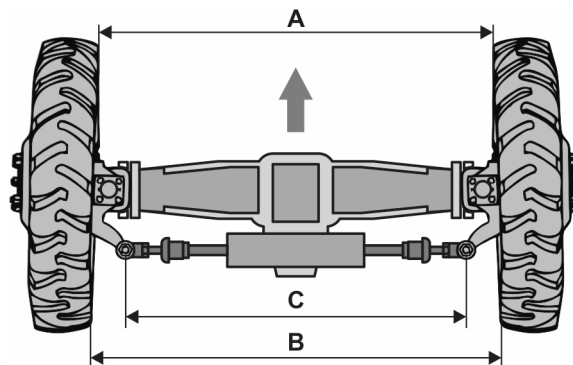
9. РЕГУЛЮВАННЯ ХОДОВОЇ ЧАСТИНИ

Залежно від виду робіт, що виконуються, і типу агрегованих машин, на тракторі встановлюють необхідну колію передніх і задніх коліс, регулюють тиск повітря в шинах, встановлюють додаткові вантажі.

9.1. Регулювання положення коліс ПВМ

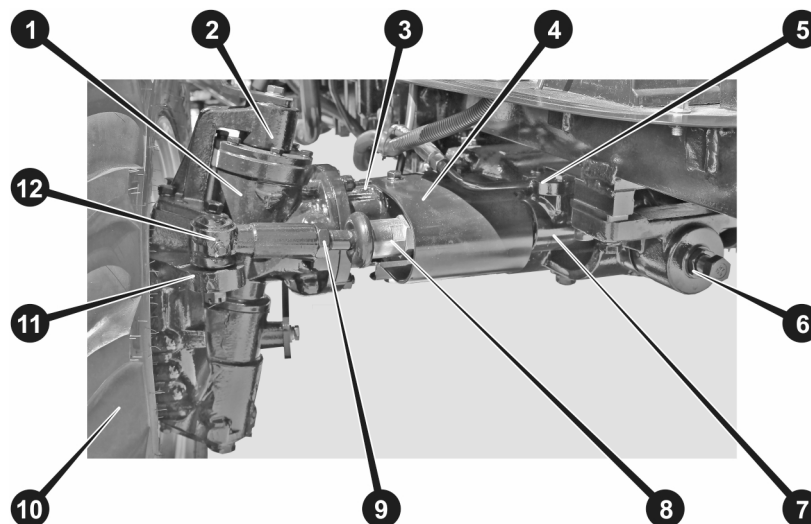
Розвал коліс ПВМ встановлено конструктивно й регулюванню не підлягає. Регулювання сходження коліс ПВМ істотно впливає на швидкість зносу протектора шин. Перевірка величини сходження коліс переднього моста здійснюється в такому порядку:

1. Встановіть трактор на рівній поверхні, передніми колесами в положенні, відповідному прямолінійному руху. Шини передніх коліс повинні бути накачані однаково.
2. За допомогою лінійки або рулетки виміряти відстань (В) між задніми внутрішніми закраїнами ободів коліс на висоті їх центрів. Точки контакту з ободами позначити крейдою.
3. Перекотити трактор вперед до повороту передніх коліс на 180° (приблизно 1,5 м) так, щоб відмічені мітки на ободах встановилися на тій же висоті, повторивши вимір отримати розмір (А). Відстань між мітками на ободах ззаду (В) має бути більше, ніж спереду (А) на 4–6 міліметрів.
4. Якщо збіжність буде більшою, то необхідно зменшити відстань (С), а якщо менше – збільшити відстань (С).



Малюнок 9.1. Контроль сходження передніх коліс

Регулювання сходження проводиться шляхом зміни ефективної сумарної довжини штока (8) циліндра ГОРУ (див. мал. 9.2.). Для цього необхідно відкрутити на кілька витків контргайки (9) з обох сторін штока (8). Прокрутаючи шток у той або інший бік, домогтися потрібного сходження передніх коліс. Потім надійно затягнути контргайки (10).



Малюнок 9.2. Регулювання сходження передніх коліс

- | | |
|--|--|
| 1. Редуктор переднього правого колеса. | 7. Двоходовий силовий циліндр ГОРУ. |
| 2. Цапфа переднього правого колеса. | 8. Шток циліндра ГОРУ. |
| 3. Картер переднього моста. | 9. Контргайка наконечника штока циліндра ГОРУ. |
| 4. Захисний кожух. | 10. Праве переднє колесо. |
| 5. Приєднувальна муфта шланга ГОРУ. | 11. Кронштейн правого переднього колеса. |
| 6. Вісь качалки переднього моста. | 12. Наконечник штока циліндра ГОРУ. |

Колія передніх коліс тракторів KENTAVR може мати два значення (див. тех. хар.) Регулювання колії виконується шляхом взаємозаміни колісних дисків із правого боку на лівий і з лівого на правий. Водночас необхідно пам'ятати, що малюнок протектора «ялинка» на шинах – односпрямований, тому під час переустановлення коліс необхідно орієнтувати шини так, щоб напрямок обертання коліс збігався з напрямком стрілки на боковині шини.

9.2. Регулювання колії задніх коліс

Колію задніх коліс KENTAVR можна змінити перестановкою дисків коліс на осі. Зміна ширини колії проводиться вибором варіанта положення колісного диска на маточині – опуклістю всередину або назовні. вибором варіанту розташування обода – вушками всередину або назовні. Схеми регулювання колії наведені на мал. 9.4.

Для виконання регулювання колії задніх коліс трактора, необхідно по черзі підняти за допомогою домкрата, який встановлюється під рукав заднього моста. Потім поруч з домкратом встановлюється стійка підставка, на яку ставлять трактор.

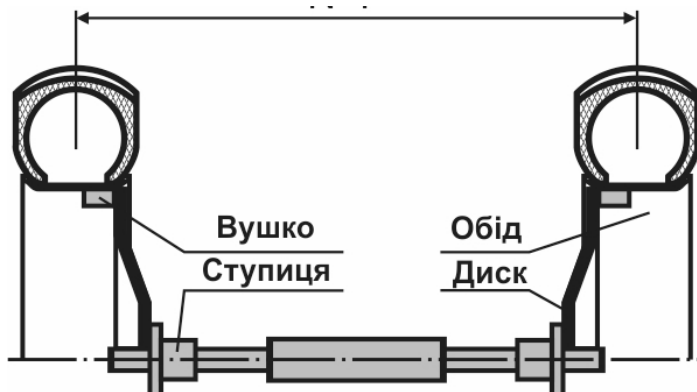


УВАГА!

Проводити роботи без підставки заборонено! Перед піддомкращуванням трактора необхідно виключити можливість його самовільного переміщення: ввімкнути ПВМ, зафіксувати педалі лівого і правого гальм, натиснути їх до кінця й зафіксувати педалі рукояткою гальма стоянки. Під усі колеса, що стоять на землі, підкласти бруски або упори.

За наявності відповідного технічного оснащення (підставок, домкратів, упорів) можливе одночасне зняття обох задніх коліс.

У разі перестановки ободів задніх коліс також необхідно звернути увагу на те, щоби напрямок обертання колеса збігався з напрямком стрілки на боковині шини.



Малюнок 9.4. Колія задніх коліс

9.3. Поліпшення тягово-зчіпних властивостей

Зчіпною силою називається частина сили тяжіння підготовленого до роботи трактора (заправленого паливом, мастилом і водою, у кабіні перебуває оператор), притискає до ґрунту його провідні колеса. Якщо трактор нерухомий, то на нього діє сила тяжіння й нормальна реакція ґрунту. Сила тяжіння прикладена до центру тяжіння трактора, на горизонтальній ділянці поля направлена перпендикулярно до ґрунту й дорівнює добутку маси підготовленого трактора на прискорення вільного падіння ($G = m g$). У тракторів універсально-просапного типу з колісною формулою 4×4 на передні провідні колеса доводиться 33%, а на задні провідні колеса – 67% зчіпної сили. Під час руху трактора з навантаженням зчіпна сила внаслідок перерозподілу сил, що діють на трактор, як правило, збільшується на задніх колесах і зменшується на передніх.

Під час руху трактора з навантаженням під дією ґрунтозачепів ведучих коліс ґрунт мнеться і зсувається. Колеса за цих обставин прослизують, що призводить до зниження поступальної швидкості трактора і збільшення витрат енергії на перекочування трактора. Це явище проковзування ведучих коліс під час руху трактора носить назву «буксування».

Одним з основних способів зниження буксування і збільшення зчіпної сили трактора – є навішування чавунних баластних вантажів (у комплект поставки не входять, купуються окремо) на диски задніх коліс. Причому якщо трактор працює з боронами, сівалками й тому подібними машинами і знаряддями, то вантажі зміцнюють на праві й ліві колеса. У тому випадку, коли трактор працює на оранці, внаслідок того, що його праве колесо йде по дну борозни, а сам він нахилений вправо, відстань від проекції центра ваги трактора до правого колеса менше, а до лівого колеса – більше. У результаті зчіпна сила правого колеса виявляється більше зчіпної сили лівого колеса. Якщо ж врахувати і ту обставину, що ліве колесо йде по більш пухкому ґрунту, де коефіцієнт зчеплення менше, а праве – по щільному дну борозни, де коефіцієнт зчеплення більше, то для збільшення зчіпної сили, що припадає на ліве колесо, необхідно баластні диски встановити на ліве колесо.

Для вирівнювання балансу навантаження на ПВМ і ЗВМ і збереження керованості трактора у роботі в складі МТА з важким навісним обладнанням застосовуються передні баластні вантажі, що входять у комплект поставки тракторів. Кількість цих вантажів вибирають із таким розрахунком, щоби на передню вісь доводилося не менше 20% загальної ваги МТА.

У міру зношування висоти ґрунтозацепів шин ведучих коліс буксування зростає, а при зносі ґрунтозацепів на 80% стає настільки великим, що призводить до різкого зниження продуктивності тракторного агрегату й підвищення витрати палива. Подальша експлуатація цих шин стає недоцільною і їх слід замінювати новими.

Тиск повітря в шинах – один із важливих чинників, що впливають на буксування ведучих коліс. Із зниженням тиску збільшується деформація шин, а отже, і площа контакту коліс із ґрунтом, що покращує їх зчеплення. На вологих і пухких ґрунтах доцільно працювати зі зниженим тиском у шинах. Однак цим способом потрібно користуватися дуже обережно і знижувати тиск тільки до меж, обмежених підприємством-виробником шин. Із переходом трактора на роботу на твердому ґрунті тиск повітря в шинах слід збільшувати до норми.

Номинальний тиск у шинах при буксируванні причепа по дорогах загального користування: у передніх – 0,16–0,25 МПа (1,6–2,5 кг/см²), у задніх – 0,15–0,20 МПа (1,5–2,0 кг/см²).

Рекомендований тиск у шинах при оранці та інших роботах на ґрунті: у передніх – 0,14–0,18 МПа (1,4–1,8 кг/см²), у задніх – 0,10–0,15 МПа (1,0–1,5 кг/см²).

9.4. Транспортування трактора і його буксирування

Транспортування трактора допускається всіма видами транспорту достатньої вантажопідйомності, які забезпечують його збереження, у тому числі залізничним транспортом, на автомобілях і на причепах, відповідно до загальних правил перевезень, а також буксируванням. Під час транспортування і вантажно-розвантажувальних робіт трактор не повинен підлягати різким поштовхам та ударам, повинен бути захищеним від зовнішніх пошкоджень. Під час транспортування трактора на далеку відстань рекомендується злити паливо з паливного бака і від'єднати акумуляторну батарею.

Розміщення та кріплення трактора в кузові або на вантажній платформі транспортного засобу повинні забезпечувати стійке положення і відсутність можливості переміщення трактора під час транспортування. Платформа повинна бути очищена від сміття, снігу та льоду. У зимовий час під колесами трактора на платформі повинен бути насипаний шар піску товщиною 1–2 мм. Під час перевезення тракторів необхідно встановити важіль КП на першу передачу, надійно закріпити трактор на платформі дротом діаметром 3–5 мм, ланцюгами, або розтяжками.

Завантаження або вивантаження трактора на платформу транспортного засобу можна здійснювати як своїм ходом, так і за допомогою підйомного пристрою. Під час завантаження-вивантаження тракторів необхідно користуватися справними підйомними засобами, які пройшли сертифікацію, вантажопідйомністю не менше ніж 1,5 тонн. Забороняється використовувати буксирну скобу для підйому трактора. Забороняється використовувати для стропування отвори в дисках коліс.

Під час буксирування справного трактора в якості тягача бажано використовувати трактор, аналогічний за тяговим класом. Під час буксирування трактора з несправними гальмами маса тягача повинна вдвічі перевищувати масу трактора, що підлягає буксируванню. За цих обставин необхідно використовувати жорстке зчеплення. Для під'єднання буксирного троса на передньому брусі трактора встановлюється буксирний пристрій.



УВАГА!

Заборонено працювати з причепом без автономних гальм, якщо його маса з вантажем перевищує половину загальної фактичної маси трактора.

Водій трактора, що буксирує, повинен вести свою машину плавно, без різких гальмувань і поворотів, не перевищувати встановлену швидкість і спостерігати через дзеркало заднього виду за поведінкою машини, яка підлягає буксируванню. Потрібно пам'ятати, що різке гальмування може призвести до наїзду трактора, який підлягає буксируванню, на трактор, що буксирує. Водій трактора, що буксирує, повинен уважно стежити за дією водія трактора, що підлягає буксируванню, а також за станом натягу троса, не допускаючи його послаблення. В іншому разі трактор, що підлягає буксируванню, потрібно негайно ледь пригальмувати.

10. ТЕХНІЧНЕ ОБСЛУГОВУВАННЯ (ТО)

10.1. Загальні положення

Технічне обслуговування (ТО) являє собою сукупність обов'язкових операцій (з очищення, кріплення, регулювання вузлів, заправлення, перевірки технічного стану та ін.), які забезпечують справний технічний стан і економічну роботу трактора протягом заданого ресурсу, а також запобіжних появу несправностей.



УВАГА!

Неналежне технічне обслуговування трактора або залишена без уваги несправність можуть стати причиною аварії, у якій можуть отримати серйозні травми або навіть загинути люди.

Пристаючи до виконання будь-яких робіт з обслуговування або ремонту трактора, уважно вивчіть відповідний розділ цієї інструкції, переконайтеся, що весь необхідний інструмент є в наявності, а Ви маєте відповідні навички.

На початку робіт дайте можливість двигуну й системі випуску охолонути, оскільки від контакту з гарячими деталями можливі опіки. Якщо вам у процесі робіт необхідно запустити двигун, то це треба робити на відкритому повітрі в разі наявності належної вентиляції, тому що окис вуглецю, який міститься у відпрацьованих газах, має високу токсичність. Не запускайте двигун, якщо це не потрібно за інструкцією для операції, що виконується, оскільки за працюючого двигуна збільшується ймовірність отримання травм, спричинених контактом із рухомими частинами.

Будьте уважні під час поводження з паливом та акумуляторною батареєю, щоб уникнути ризику спалаху або вибуху. Для очищення частин трактора використовуйте тільки незаймісті розчинники та мийні засоби й не застосовуйте бензин. Не наближайтеся із запаленою сигаретою або з відкритим полум'ям до елементів паливної системи та акумуляторної батареї.

Для забезпечення найкращої якості й надійності під час ремонту й заміни вузлів та деталей використовуйте тільки нові оригінальні частини або їхні повні аналоги.

Роботи з ТО поділяються на:

- роботи, що виконуються під час підготовки нового трактора до експлуатації, а також під час і після перших 50 мотогодин експлуатації нового трактора;
- роботи, що виконуються в разі потреби;
- обов'язкові (планові) ТО під час експлуатації.

Роботи, що виконуються згідно з ТО нового трактора, проводяться один раз. Роботи, що виконуються за потребою, виконуються залежно від показань контрольних приладів, індикаторів та об'єктивних ознак технічного стану. Виконання цих робіт проводиться, як правило, під час щозмінного ТО. Роботи з планового ТО виконуються без попередньої перевірки трактора.

Сезонне ТО під час переходу до весняно-літнього періоду експлуатації (ТО-ВЛ) проводиться в разі сталої температури довкілля, що перевищує 5 °С. Під час переходу на осінньо-зимовий період експлуатації зі сталою температурою довкілля нижче за 5 °С проводиться ТО-ОЗ. Виконання сезонного ТО може бути віднесено до одного з періодичних ТО. У разі експлуатації трактора в специфічних умовах (підвищена запиленість, кам'янисті й болотисті ґрунти, низькі температури, високогір'я) ТО доповнюється (уточнюється) відповідним підрозділом.



УВАГА!

Не допускається робота трактора без виконання технічного обслуговування в повному обсязі та із заданою періодичністю.

Залежно від умов експлуатації, допускаються відхилення від встановленої періодичності проведення: ТО-1 і ТО-2 – не більш ніж 10%, ТО-3 – не більш ніж 5%. Щозмінне ТО і планові ТО-1 і ТО-2 можуть проводитися на місці роботи трактора з виїздом його на майданчик, який забезпечує дотримання належної чистоти і безпечний у пожежному відношенні. ТО-3, ТО-ВЛ і ТО-ОЗ проводяться в закритому приміщенні або в місцях, які захищають трактор від опадів та пилу.

Під час сезонного ТО необхідно провести заміну масла в системах і палива літніх сортів на зимові – при ТО-ОЗ, зимових сортів на літні – при ТО-ВЛ.

Роботи з ТО виконуються на очищеному і вимитому тракторі. Після закінчення миття, деталі, вузли та агрегати необхідно обдути стисненим повітрям або насухо протерти. Операції промивання, зливання мастила (палива, антифризу), заправлення систем трактора паливно-мастильними матеріалами мають проводитися акуратно, не забруднюючи території (майданчика), на якій проводиться ТО. Під час зливання відпрацьованих масел із систем і складальних одиниць трактора необхідно застосовувати ємності (відро, ванна та ін.), які виключають можливість потрапляння мастила на землю та забезпечують його зливання в повному обсязі. Використаний обтиральний матеріал після закінчення роботи необхідно зібрати та помістити в спеціально відведеному місці. Відпрацьоване мастило злити в ємності, які призначені для збору відпрацьованого мастила з наступною здачею його на регенерацію. Дизельне паливо, гас, бензин, які застосовувалися для промивання деталей, не виливати, а, не змішуючи їх, залити в спеціально відведені тари для відстою, після чого їх можна використовувати повторно.

Операції з підтяжки кріплення із заданою величиною моменту мають проводитися із застосуванням динамометричних ключів.

Для проведення ТО, трактор має бути попередньо очищений та вимитий. Під час миття не направляти струмінь води на очищувачі повітря, прилади, елементи електричного обладнання. Заправні горловини агрегатів, стартер, генератор закрити поліетиленовими чохлами. Після закінчення миття протерти насухо деталі, вузли та агрегати, які підлягають ТО.

10.2. ТО при підготовці трактора до експлуатації

ТО при підготовці трактора до першого виїзду:

- Перевірити комплектність трактора, за потреби провести збирання.
- Розконсервувати зовнішні поверхні, покриті захисним мастилом, зняти захисні плівки та покриття.
- Перевірити рівень і, за потреби, долити мастило: у картер двигуна, у картер трансмісії, у картер ПВМ, у бак системи ГОРУ-ГНС, у піддон повітряного фільтра.
- Заправити (дозаправити): паливний бак трактора – дизельним паливом, систему охолодження – охолоджувальною рідиною (ОР).
- Встановити й під'єднати до електромережі трактора АКБ, підготовлену для роботи.
- Перевірити зовнішнім оглядом надійність кріплення складових частин трактора, а також відсутність витікання палива, мастила, ОР і, за потреби, підтягнути кріплення та усунути підтікання.

ТО при підготовці трактора до обкатки:

- Очистити трактор від пилу і бруду, видалити консервувальне мастило (за наявності його на тракторі).
- Перевірити рівень мастила і за потреби долити в картер двигуна у картер трансмісії, у картер ПВМ, у бак системи ГОРУ-ГНС, у піддон повітряного фільтра.
- Змастити: підшипники поворотних цапф, втулки вала механізму задньої навіски, шарніри гідроциліндрів ГОРУ.
- Перевірити АКБ та за потреби почистити від окислів клеми та змастити їх технічним вазеліном.
- Перевірити та в разі потреби відрегулювати: механізми управління трактором, тиск повітря в шинах, сходження передніх коліс.
- Перевірити та в разі потреби підтягнути зовнішні з'єднання.
- Заправити ОР у радіатор системи охолодження.
- Прослухати двигун та перевірити показання контрольних приладів на відповідність нормам.

ТО в процесі обкатки:

- Контролювати рівень та у разі потреби доливати: мастило в картер двигуна й у картер трансмісії, ОР у радіатор.
- Контролювати працездатність двигуна, елементів управління, гальма й систем освітлення.

ТО після закінчення обкатки (ТО-1Н після 30 годин роботи трактора):

- Оглянути та почистити трактор.
- Прослухати в роботі складові частини трактора.
- Перевірити та в разі потреби відрегулювати натяг пасів, вільний хід педалей зчеплення й гальма.
- Перевірити АКБ та в разі потреби почистити поверхню, клеми, наконечники проводів, вентиляційні отвори в пробках.
- Замінити мастило у картері двигуна, у картері трансмісії, у піддоні очищувача повітря.
- Почистити фільтрувальні сітки масляного насоса.
- Перевірити та в разі потреби підтягнути зовнішні кріплення агрегатів і частин трактора, зокрема гайки головки блоку циліндра двигуна, болти корпусів силової передачі, маточин задніх коліс, гайки кріплення передніх і задніх коліс.
- Перевірити рівень та в разі потреби долити ОР у радіатор.
- Злити відстій із фільтра-відстійника палива, замінити паливний фільтр.
- Перевірити та в разі потреби відновити герметичність очищувача повітря і впускних трубопроводів двигуна.
- Проконтролювати працездатність двигуна, систем управління, освітлення й сигналізації.

10.3. ТО в особливих умовах експлуатації

В умовах підвищеної запиленості необхідно звертати особливу увагу на герметичність впускного колектора двигуна, щозміни очищувачі поверхні двигуна та трансмісії. Один раз на три зміни перевіряти рівень електроліту в акумуляторних батареях та у разі потреби долити дистильовану воду.

Під час проведення ТО-1 (через 125 мотогодин) додатково промити кришку паливного бака, сапуни дизеля, сапун трансмісії та КП, злити відстій із паливного бака і фільтра-відстійника палива.

Через 125 мотогодин провести технічне обслуговування системи змащення двигуна, провести обслуговування очищувача повітря двигуна.

За низьких температур у разі тривалої стоянки зняти з трактора АКБ і помістити на тепле зберігання. Якщо температура довкілля нижче ніж мінус 30 °С застосовувати дизельне арктичне паливо і спеціальні сорти мастил. Наприкінці кожної зміни зливати відстій з паливного бака і фільтра-відстійника палива. Заправити систему охолодження низькотемпературною рідиною.

За умов цілорічної експлуатації трактора необхідно проводити сезонні ТО: зимовий (ТО-03) – у разі настання стійкої середньодобової температури менше ніж +5 °С, і літній (ТО-ВЛ) – у разі настання стійкої середньодобової температури, що перевищує +5 °С. Сезонні ТО охоплюють роботи ТО-1 і, додатково, – зміну заправних рідин на відповідні сезону (у разі застосування всесезонних рідин заміну здійснювати не потрібно).

10.4. Періодичне ТО

10.4.1. Різновиди періодичного ТО

Повний період робіт з ТО трактора становить 6000 мотогодин (див. табл. 10.1.). По завершенні кожних 6000 годин роботи двигуна необхідно провести капітальний ремонт трактора.

Таблиця 10.1.

Вид ТО	Кількість відпрацьованих мотогодин																												
	125	125	125	125	125	125	125	125	125	125	125	125	125	125	125	125	125	125	125	125	125	125	125	125	125	125	125	125	125
ТО-1																													
ТО-2	500				500				500				500				500				500				500				
ТО-3	1000				1000				1000				1000				1000				1000								
ПР	2000								2000								2000												
КР	6000																												

ТО-1 – технічне обслуговування № 1.
ТО-2 – технічне обслуговування № 2.
ТО-3 – технічне обслуговування № 3.

ПР – поточний ремонт.
КР – капітальний ремонт.

Щоденний огляд (на початку роботи та після роботи)

1. Перевірка наявності слідів течі мастила, ОР або палива, у разі потреби – усунення течі.
2. Перевірка рівнів та тиску мастила у двигуні, у трансмісії, у повітряному фільтрі та рівень ОР. Якщо рівень цих рідин недостатній – долити їх.
3. Заправлення паливом наприкінці роботи (залити паливо до рівня приблизно на 25 мм нижче кришки горловини паливного бака).
4. Очищення трактора після роботи (у запилених місцях почистити фільтрувальний елемент повітряного фільтра, видалити суху траву та ін. з радіатора, почистити радіатор і екран радіатора).
5. Перевірка стану затягування зовнішніх різьбових з'єднань (усі гайки й болти мають бути щільно затягнуті, особливо уважно перевірити кріпильні болти передніх і задніх коліс).
6. Перевірка тиску в шинах та у разі потреби регулювання тиску.
7. Перевірка вільного ходу педаль гальма та зчеплення.
8. Перевірка рівня електроліту в АКБ (якщо він нижчий за вказаний рівень – додати дистильовану воду).

ТО-1 (кожні 125 мотогодин роботи)

1. Виконання робіт ЩТО.
2. Очищення (заміна) фільтрувального елемента повітряного фільтра, очищення корпусу фільтра з середини, заміна масла.
3. Регулювання зчеплення.
4. Доливання ОР (у холодну погоду – перевірити питому щільність суміші води з антифризом).
5. Перевірка радіатора на наявність пошкоджень і слідів течі.
6. Затягування гайок і болтів кріплення систем і агрегатів трактора.
7. Перевірка осьового люфту передньої маточини.
8. Промивання паливного фільтра.
9. Перевірка та обслуговування акумулятора.

ТО-2 (кожні 500 мотогодин роботи)*

1. Виконання робіт ЩТО і ТО-1.
2. Заміна моторного мастила (моторне мастило необхідно замінити під час проведення ТО-1Н після закінчення перших 30 мотогодин роботи, повторну заміну треба провести після закінчення наступних 100 мотогодин).
3. Заміна масляного фільтра двигуна.
4. Перевірка питомої щільності електроліту акумулятора.
5. Очищення паливного фільтра.

ТО-3 (кожні 1000 мотогодин роботи)

1. Виконання робіт ЩТО, ТО-1 і ТО-2.
2. Заміна масла в картері трансмісії.
3. Очищення фільтра системи ГНС.

ПР (кожні 2000 мотогодин роботи)

1. Виконання робіт за попередніми видами ТО.
2. Заміна ОР.
3. Заміна паливного фільтра.
4. Очищення зовнішньої поверхні радіатора.
5. Перевірка (з частковим або повним розбиранням) стану і працездатності двигуна, систем змащування, живлення (зокрема зазорів клапанів, стану форсунок та тиску впорскування палива) й охолодження, агрегатів трансмісії, ходової частини, електричного обладнання. Відновлення або заміна пошкоджених і зношених деталей і агрегатів.

КР (кожні 6000 годин роботи)

Під час капітального ремонту трактора здійснюється тестування вузлів і агрегатів трактора на спеціальному обладнанні; повне розбирання, дефектування та заміна деталей і складальних одиниць, які надалі не придатні до використання; складання відповідно до технічних процесів заводу-виробника за заводською технологією. Під час проведення КР у сервісному центрі Постачальника на агрегати і вузли, що перебували в ремонті, надається гарантія.

ТО-1 і ТО-2 рекомендується проводити в стаціонарних умовах, але допускається їх проведення в місцях стоянки трактора з використанням рухомих агрегатів технічного обслуговування.

ТО-1Н, ТО-3, сезонні ТО, ПР і КР тракторів необхідно проводити в стаціонарних умовах на базі ремонтних майстерень, станцій або пунктів технічного обслуговування.

У період гарантійного обслуговування всі види періодичних ТО мають проводитися тільки в сервісних центрах Постачальника (Дилера) або (у випадку неможливості доставлення трактора в сервісний центр) – із залученням фахівців сервісного центру, безпосередньо на місцях експлуатації трактора, у разі наявності там необхідних умов.

Для обліку та контролю дотримання періодичності проведення ТО, а також для збереження права на гарантійне обслуговування нового або капітально відремонтованого трактора, Власнику трактора необхідно вести План-графік виконання ТО трактора (додається в складі цієї інструкції з експлуатації). Відмітки про проведення планових ТО проставляються представником сервісного центру та завіряються печаткою.

10.4.2. Таблиця періодичності низки робіт із ТО

Таблиця 10.2.

№	Вузол, матеріал, операція	інтервал (кожні x мотогодин)				
		ТО-1Н X = 30	ТО-1 X = 125	ТО-2 X = 500	ТО-3 X = 1000	ПР X = 2000
1	Мастило в картері двигуна	З	П	З	З	З
2	Мастило в картері трансмісії	З	П	П	З	З
4	Мастило в картері ПВМ	З	П	П	З	З
5	Заміна мастила в масляній ванні повітряного фільтра	Кожні 8 год				
6	Мастило в системі ГОРУ-ГНС	П	П	П	П(З)	З
7	Фільтр системи змащення двигуна	З	–	З	З	З
8	Фільтри паливні	ОЗ	О	О(З)	З	З
9	Фільтрувальний елемент повітряного фільтра	О	О	О	О(З)	З
10	Фільтр ГНС	–	П	П	З	З
11	Охолоджувальна рідина	З	П	П	П(З)	З
12	Радіатор системи охолодження	ОП	ОП	ОП	ОП	ОП
13	АКБ, питома щільність електроліту і величина заряду	ОП	ОП	ОП	ОП	ОП
14	Форсунки, стан і тиск впорскування	П	ОП	ОП	ОП	ОП(З)
15	Зазори клапанів	П	–	–	П	П
16	Паси привода генератора і водяного насоса	П	П	П	П(З)	З

Таблиця 10.2. (Закінчення)

№	Вузол, матеріал, операція	інтервал (кожні x мотогодин)				
		ТО-1H X = 30	ТО-1 X = 125	ТО-2 X = 500	ТО-3 X = 1000	ПР X = 2000
17	Муфта зчеплення – вільний хід педалі, диски	П	П	П	П	П(3)
18	Гальма – вільний хід педалі, накладки	П	П	П	П(3)	З
19	Колеса та шини	П	П	П	П	П(3)
20	Затягування гайок і болтів кріплення систем і агрегатів трактора	П	П	П	П	П

З – Заміна О – Очищення П – Перевірка

Інтервали заміни, очищення та перевірки, наведені в таблиці, стосуються роботи трактора в нормальних умовах і є максимально можливими. У разі погіршення умов роботи, необхідно скорочувати ці інтервали і проводити ТО залежно від умов експлуатації трактора у такий спосіб, щоб гарантувати його працездатність. При застосуванні високоякісних всесезонних заправних рідин, інтервали їх заміни можуть бути збільшені відповідно до рекомендацій виробників цих рідин (за умови погодження застосування пропонованих матеріалів з фахівцями сервісного центру).

10.5. Операції з ТО

10.5.1. Обслуговування паливної системи

Склад системи живлення двигуна наведений у п. 4.2. цієї інструкції.

До складу операцій з обслуговування паливної системи входять:

- перевірка стану паливопроводів низького і високого тиску і їх з'єднань.
- перевірка функціонування насоса підкачки.
- перевірка функціонування і працездатності, регулювання ПНВТ і форсунок.
- злив відстою з фільтра-відстійника й очищення фільтра-відстійника.
- промивання паливного бака.
- заміна ФЕ тонкого очищення палива.

Перевірка стану паливопроводів низького і високого тиску та їхніх сполук, полягає у візуальному їх огляді для виявлення пошкоджень та течі палива. Паливопроводи низького тиску виготовлені зі спеціальної бензостійкої гуми та призначені на тривалий термін експлуатації. Проте з часом можливе виникнення на них тріщин і механічних пошкоджень. У випадку виявлення течі необхідно негайно замінити пошкоджені елементи й затягнути з'єднання, що підтікають, оскільки потрапляння палива на гарячий двигун може призвести до займання трактора.

Перевірка функціонування насоса підкачки проводиться шляхом розфіксування і зняття паливопроводу низького тиску зі вхідного штуцера паливного фільтра тонкого очищення і здійснення кількох енергійних натискань на плунжер насоса підкачки. За цих обставин з паливопроводу має почати витікати паливо. Якщо цього не відбувається, треба зняти, промити і відремонтувати насос підкачки, потім встановити його на місце, перевірити роботу й надійно зафіксувати паливопроводи. Якщо насос не підлягає ремонту, його треба замінити. Експлуатація трактора без насоса підкачки або з несправним насосом забороняється.

Перевірка функціонування і працездатності ПНВТ і форсунок, а також їх ремонт і регулювання є складними технологічними операціями, тому за відсутності необхідних знань, навичок і устаткування, їх необхідно проводити в сервісному центрі або на спеціалізованій станції технічного обслуговування.



УВАГА!

Самостійне регулювання паливного обладнання водієм (власником) трактора є підставою для анулювання гарантійних зобов'язань виробника.

Заміну форсунок можна здійснювати самостійно за допомогою універсального інструменту. Різні несправності форсунок, такі як зношення деталей розпилювача, поява на них нагару, ослаблення пружини, можуть спричинити задимлення двигуна, перебої, зниження потужності та перевитрату палива. Оскільки стан форсунок є одним з основних чинників, що впливають на ефективність роботи двигуна, рекомендується мати запасний комплект форсунок, заздалегідь перевірених і відрегульованих, для їх швидкого встановлення на двигун.

Заміна форсунок здійснюється в такій послідовності:

1. Перш ніж від'єднувати або ослаблювати будь-які частини паливної системи – досконально почистити прилеглі робочі поверхні.
2. Скинути тиск у паливній системі.
3. Відкрутити накидні гайки і від'єднати паливопроводи високого тиску від форсунок і ПНВТ.
4. Зняти паливопроводи високого тиску.
5. Зняти паливопровід повернення палива. Відкрутити болти кріплення форсунок і зняти форсунки.
6. Встановити перевірені, почищені та відрегульовані форсунки, виконавши зазначені вище операції у зворотній послідовності.
7. Видалити повітря з паливної системи.
8. Надійно затягнути всі з'єднання.

Мідну прокладку під форсунку або під болт «банджо» перед установкою необхідно трішки змастити солідолом. Прокладка може бути використана не більше двох разів, після чого вона має бути замінена на нову або відпалену. Момент затягування накидної гайки кріплення форсунки – від 45 до 65 Нм (від 4,5 кгс*м до 6,5 кгс*м).

Для видалення повітря з системи:

1. Послабити пробку фільтра тонкого очищення.
2. Перевірити наявність палива в баку.
3. Видалити повітря, відпустивши штуцерні болти ПНВТ.
4. Якщо запуск двигуна ускладнений, послабити накидні гайки паливопроводів кожної форсунки і, прокручуючи двигун стартером протягом 10–15 с, видалити повітря з магістралей, потім затягнути накидні гайки.
5. Перевірити стан затягування всіх з'єднань паливної системи.

Зливання відстою з фільтра-відстійника здійснюється шляхом ослаблення або повного викручування зливної пробки в нижній його частині. Рекомендується регулярно зливати відстій з фільтра-відстійника, особливо якщо є підстави припускати наявність води в паливі. Відстій необхідно зливати до появи чистого палива без води та бруду тільки в спеціальну тару і правильно його утилізувати. Очищення фільтра-відстійника необхідно здійснювати, попередньо видалити залишки палива з паливного бака. Після зняття ковпака фільтра його елементи ретельно прополіскують у гасі або дизельному паливі. Після складання й установки фільтра-відстійника необхідно видалити повітря з паливної системи.

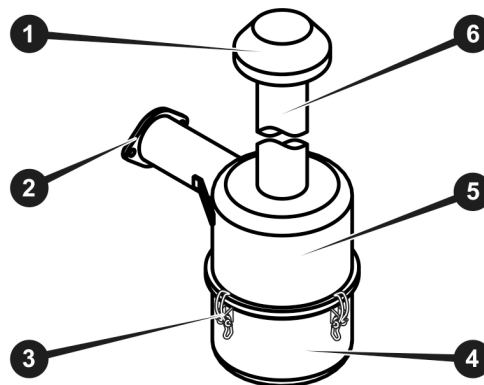
Промивання паливного бака необхідне в тих випадках, коли є підстави вважати, що в ньому накопичилася значна кількість води та бруду або було проведено заправлення неякісним чи неочищеним паливом. Промивання бака здійснюється тільки після його демонтажу з трактора. Промивання рекомендується здійснювати гасом або гарячою водою з мийними засобами та з подальшим ретельним просушуванням бака шляхом продування стисненим повітрям або нагріванням. Після монтажу бака й закріплення паливопроводів, необхідно заповнити бак паливом і видалити повітря з паливної системи.

Заміна фільтра тонкого очищення також можлива тільки в разі зливання палива з бака. Після заміни фільтрувального елемента, складання фільтра й закріплення паливопроводів, необхідно видалити повітря з паливної системи.

10.5.2. Обслуговування повітряного фільтра

На тракторах **KENTAVR** встановлені повітряні фільтри інерційно-масляного типу з дротяним набиванням.

Фільтри цієї конструкції добре працюють в умовах сильного запилення, але за цих обставин вимагають постійного контролю й досить частого очищення. Контролювати рівень масла в піддоні фільтра і ступінь його забруднення необхідно кожні 8 мотогодин, у разі необхідності – долити масло або замінити його.



Малюнок 10.1. Повітряний фільтр

1. Фільтр грубого очищення повітря (моноциклон).
4. Піддон повітроочисника.

2. З'єднувальний фланець.
3. Фіксатор.

5. Корпус повітроочисника.
6. Труба повітроочисника.

Фільтри цієї конструкції добре працюють в умовах сильного запилення, але за цих обставин вимагають постійного контролю й досить частого очищення. Контролювати рівень мастила в піддоні фільтра і ступінь його забруднення необхідно кожні 8 мотогодин, у разі потреби – долити мастило або замінити його.



УВАГА!

Не можна переповнювати піддон мастилом понад мітку, оскільки це може призвести до потрапляння мастила в камери згоряння двигуна і створенню помилкового враження про підвищену витрату мастила на чад.

Очищення фільтра здійснюються щомісяця. Для цього необхідно:

1. Розфіксувати три засувки кріплення піддону та акуратно зняти піддон.
2. Витягти ФЕ.
3. Промити ФЕ в гасі або уайтспіриті й ретельно просушити.
4. Почистити зсередини корпус фільтра від нашарувань за допомогою ганчірки, яка попередньо була змочена в гасі або уайтспіриті.
5. Злити забруднене мастило з піддона фільтра, промити піддон гасом або уайтспіритом і ретельно просушити.
6. Залити в піддон фільтра чисте мастило до мітки (приблизно 0,15 л.).
5. Вставити почищений фільтрувальний елемент у корпус фільтра, встановити піддон і закріпити засувки.

10.5.3. Обслуговування системи змащування двигуна

До операцій із ТО системи змащення двигуна належать:

- контроль рівня мастила в картері та тиску в системі змащення;
- заміна мастила;
- промивання системи.

Контроль рівня мастила в картері двигуна здійснюється за допомогою мірного щупа. Відмітка рівня мастила має бути між позначками «MIN» і «MAX». Водночас трактор має бути встановлений на горизонтальній рівній поверхні із зупиненим двигуном та увімкненим ручним гальмом. Замірювання можна здійснювати не раніше ніж за 10 хв після того, як був зупинений двигун, щоб мастило встигло стекти по каналах мастила вниз у картер.

Якщо рівень мастила нижче позначки «MIN» – долити мастило до необхідного рівня. Якщо рівень мастила вище позначки, необхідно знизити його, відібравши надлишок за допомогою шприца або зливаючи через зливну пробку в донній частині картера. Заливання й доливання мастила можуть бути здійснені через масляну горловину двигуна (див. мал. 4.1.).

Мастила, що застосовуються в системі змащування, за своїми характеристиками мають відповідати умовам експлуатації двигуна й температурі довкілля. Для тракторів **KENTAVR** рекомендуються Універсальне всесезонне моторне мастило для дизельних двигунів: ДТЗ SAE 10W-40 TURBO SYNT(SAE 10 W-40; APICF-4/SG).

Заміна відпрацьованого мастила здійснюється в такому порядку:



УВАГА!

Під час заміни мастила проявляйте обережність, щоб уникнути опіків від гарячого мастила. Зливайте мастило в спеціальний контейнер для зберігання відпрацьованих мастил та утилізуйте його згодом належним чином.

1. Прогріти двигун.
2. Встановити трактор на рівному майданчику, заглушити двигун, залишивши рукоятку механізму глушіння в положенні «заглушено», загальмувати трактор ручним гальмом.
3. Встановити під зливну пробку тару для відпрацьованого масла.
4. Зняти кришку маслосазливної горловини, відкрутити зливну пробку і злити гаряче масло в заздалегідь приготовлену тару.
5. За допомогою електричного стартера повернути колінчастий вал двигуна протягом 2–3 секунд.
6. Дати змогу маслу повністю стекти з картера.
7. Встановити на місце зливну пробку й через маслосазливну горловину залити свіже чисте моторне масло з характеристиками, що відповідають поточному сезону, до досягнення мітки «MAX» на масломірному щупі.
8. При заміні мастила необхідно замінювати фільтрувальний елемент також.
9. Встановити на місце кришку заливної горловини.

10. Запустити двигун, дати змогу йому попрацювати протягом 1–2 хв.
11. Заглушити двигун, за 10 хв після зупинки двигуна перевірити рівень масла щупом.
12. Якщо необхідно – скоригувати рівень масла в картері двигуна в той чи інший бік, доливши або відібравши його з картера.
13. Перевірити надійність затягування зливної пробки і відсутність течі масла через неї.

У разі значного забруднення моторного мастила (а це означає, що і всієї системи змащування) продуктами зношення рухомих частин двигуна, а також у разі зміни типу мастила, що заливається, необхідно здійснити промивання системи змащування.

Промивання системи змащування здійснюється в такому порядку:

1. Виконати пункти 1–6 операції щодо заміни масла.
2. Зняти кришку маслосазливної горловини, залити в картер дизельне паливо приблизно до позначки «MIN» на вимірному щупі.
3. Завести двигун і дати змогу йому пропрацювати протягом 2–3 хв на середніх обертах, спостерігаючи за тиском у системі змащування, яке має бути не менше 300–400 кПа (0,3–0,4 кг/см²).
4. Виконати пункти 7–12 операції щодо заміни масла.

Після заміни масла необхідно завести двигун і дати змогу йому попрацювати на холостих обертах кілька хв, потім заміряти щупом рівень масла і, якщо необхідно, додати відсутнє мастила.

10.5.4. Заміна мастила в картері трансмісії

Усі елементи силової передачі тракторів KENTAVR конструктивно зібрані в єдиний трансмісійний блок із загальним картером, з якого забирається мастило для їх змащування. Водночас термін служби мастила в картері трансмісії набагато перевищує тривалість одного сезону. Тому, для заливання в картер трансмісії рекомендується універсальне всесезонне трансмісійне мастило: ДТЗ ТАД-17и (SAE 85W-90; APIGL-5Д)

Для заміни мастила необхідно завести трактор і проїхати 300–500 метрів, щоб розігріти мастило. Відразу ж після зупинки трактора, поки мастило не охоллоло, необхідно відкрити зливну пробку в нижній частині картера трансмісії і злити мастило в заздалегідь підготовлену тару. Злите мастило має бути утилізоване.

Після заміни мастила необхідно завести двигун і проїхати на тракторі декілька десятків метрів, потім заміряти щупом рівень масла, у разі такої потреби додати відсутнє або злити зайве мастило.

10.5.5. Заміна мастила в картері ПВМ

У картер ПВМ потрібно заливати трансмісійні мастила, які підходять за параметрами. Порядок заміни мастила в картері ПВМ багато в чому аналогічний порядку заміни мастила в трансмісії: після розігрівання мастила, в русі з увімкненим приводом ПВМ на дистанції 300–500 м, встановити трактор на горизонтальну поверхню, відкрити кришку картера ПВМ, відкрити пробку в нижній частині картера ПВМ і злити мастило в заздалегідь приготовлену тару. Після цього викрутити пробки зливу мастила з правого й лівого кулачків переднього моста і злити з них залишки мастила.

Оскільки фільтрація мастила у ПВМ не передбачена, за потреби можна виконати промивку порожнин ПВМ, заливши як промивну рідину дизельне паливо і проїхавши з увімкненим механізмом приводу ПВМ дистанцію 500...1000 м, після чого промивну рідину необхідно повністю злити поки вона не охоллола й залити в картер ПВМ свіже мастило. Злиті промивна рідина й мастило мають бути утилізовані.

10.5.6. Заміна мастила в системі ГОРУ-ГНС

Заміна мастила в системі ГОРУ-ГНС проводиться або зі зміною сезону, або після завершення терміну експлуатації мастила (вказується на упаковці). У системі ГОРУ-ГНС рекомендуємо використовувати універсальне всесезонне гідравлічне мастило: ДТЗ HYDRA SYNT ISO HM ISO 46 DIN HLP 46

Заміна мастила в системі ГОРУ-ГНС здійснюється в такому порядку:

1. Встановити трактор на твердий горизонтальний майданчик, заблокувати важіль стоянкового гальма й підкласти упори під задні колеса, надійно зафіксувавши трактор від самовільного зміщення.
2. Піддомкратити за балку кріплення ПВМ передню частину трактора, розвантаживши передні колеса й давши їм змогу вільно повертатися праворуч-ліворуч.
3. Розігріти мастило, запустивши двигун і кілька разів енергійно повернувши рульове колесо з одного крайнього положення в інше й назад, а також кілька разів піднявши й опустили задню навісну систему.
4. Зупинити двигун, залишивши важіль зупинки в положенні «зглушений».
5. Викрутити пробку-щуп масляного бака системи ГОРУ-ДПС.

6. Встановити під гідроциліндр ГОРУ заздалегідь приготовлений піддон.
7. Відкрити кріплення приєднувальної муфти шланга ГОРУ до циліндра ГОРУ, акуратно зняти з гідроциліндра (мастило за цих обставин має витікати зі шлангів у піддон).
8. Для більш повного і швидкого зливу мастила рекомендується покачати рульовим колесом ліворуч-праворуч і повернути двигун трактора електростартером протягом 5–10 с.
9. Дочекатися закінчення мастила із системи ГОРУ-ГНС.
10. Вручну повертаючи колеса ПВМ праворуч-ліворуч до упору, витіснити залишки мастила з порожнин гідроциліндра.
11. Витерти поверхні ПВМ від розлитого мастила.
12. Встановити передні колеса в нейтральне положення (напрямок «прямо»).
13. Залити в робочі порожнини гідроциліндра свіже мастило через отвори для приєднання мастилопроводів.
14. Встановити муфти мастилопроводів на місце, але не затягувати кріплення, а тільки наживити їх.
15. Залити в бак ГОРУ-ГНС свіже мастило, спостерігаючи при цьому за появою мастила з-під ущільнень муфт мастилопроводів, у разі появи мастила з-під будь-якої муфти – затягнути кріплення.
16. Для кращого заповнення системи мастилом повернути двигун електростартером 2–3 рази по 5–10 секунд і здійснювати повороти рульового колеса праворуч-ліворуч.
17. У міру заповнення системи мастилом доливати мастило в бак ГОРУ-ГНС.
18. Коли мастило перестане йти з бака в систему, долити мастило до позначки верхнього рівня на мастиломірному щупі, закрити пробку бака, запустити двигун і кілька разів повернути рульове колесо праворуч-ліворуч до упору для витіснення залишків повітря із системи в бак, прослуховуючи при цьому роботу системи. Сторонні шуми свідчать про наявність повітряних пробок і потребу продовжувати прокачування. Повністю заповнена система ГОРУ-ГНС працює практично безшумно.
19. Відкрити кришку бака й перевірити рівень мастила, за потреби – долити мастило до верхньої позначки на щупі.
20. Заглушити двигун, опустити передній міст.
21. У перший час після заміни мастила в системі ГОРУ-ГНС необхідно під час експлуатації трактора уважно стежити за рівнем мастила в баку, оскільки є вірогідність його зниження через витіснення залишків повітря із системи.

За необхідністю можна швидко злити мастило з бака ГОРУ-ДПС через нижню швидкороз'ємну муфту. Для цього треба примусово розблокувати вбудований у муфту кульковий клапан, наприклад, за допомогою звичайного штуцера, підключеного до муфти.



УВАГА!

Забороняється запускати двигун трактора за відсутності мастила в системі ГОРУ та ГНС, тому що це може призвести до виходу з ладу шестеренчастого насоса системи.

10.5.7. Обслуговування системи охолодження

Показниками технічного стану системи охолодження є:

- наявність, склад і рівень охолоджувальної рідини.
- герметичність вузлів, трубопроводів та з'єднань.
- охолоджувальна здатність радіатора.
- справність пароповітряного клапана.
- стан ущільнювальної прокладки й головки циліндрів.
- товщина накипу на поверхнях нагріву.

Під час проведення ТО насамперед необхідно почистити радіатор від пилу, бруду та рослинних залишків (у разі роботи трактора на болотистих ґрунтах – очищувати щозміни), перевірити шляхом зовнішнього огляду герметичність вузлів та з'єднань системи, у разі потреби усунути підтікання й несправності. Потім перевірити рівень охолоджувальної рідини в радіаторі, у разі потреби – долити. Не можна допускати зниження рівня охолоджувальної рідини під час роботи понад 100 мм від верхнього краю заливної горловини.



УВАГА!

Залити в систему охолодження можна тільки чисту і м'яку воду через лійку із сіткою. Жорстку воду перед заливанням необхідно пом'якшити кип'ятінням або додаванням у неї 10-12 г кальцієвеної соди (Na_2CO_3) на 10 л води.

Під час використання води, як охолоджувальної рідини, в період, коли температура доквілля нижче за 0 °С, необхідно наприкінці зміни зливати воду із системи в чистий посуд, для того, щоб її можна було надалі знову залити в систему охолодження. Воду необхідно міняти якомога рідше. У разі переходу до експлуатації в осінньо-зимових умовах систему охолодження рекомендується заправляти рідиною, що не замерзає за низької температури (антифризом), наприклад, ОР-40, ОР-65. Оптимальною охолоджувальною рідиною для дизеля є тосол: у ньому жодних ніяких мінеральних добавок і активних речовин, які вступають у реакцію із системою охолодження і виводять її з ладу.

**УВАГА!**

Не можна допускати потрапляння мастила в систему охолодження, тому що навіть за умов незначної кількості воно утворює на стінках водяної сорочки двигуна плівку, яка погіршує передачу теплоти від стінок циліндрів в охолоджувальну рідину.

**УВАГА!**

У разі використання охолоджувальної рідини на основі етиленгліколю, необхідно пам'ятати, що етиленгліколь отруйний і може проникати в організм навіть через шкіру. У випадку потрапляння всередину, смертельна доза для людини може становити всього 35 см³. Його потрібно тримати в місці, недоступному для дітей, розлитий етиленгліколь представляє певну небезпеку для тварин.

Недостатній натяг паса вентилятора призводить до перегріву двигуна та підвищеного зносу паса. Для перевірки натягу необхідно взятися за пас рукою на найбільшій його гілці та натиснути із зусиллям майже 40 Н (приблизно 4 кг). За цих обставин прогин паса має становити від 10 до 15 мм. У разі розшарування, значного подовження або обриву паса, його необхідно відразу ж замінити.

Охолоджувальну рідину необхідно періодично міняти, а систему охолодження промивати, оскільки в каналах системи утворюється іржа та бруд. Заміна охолоджувальної рідини здійснюється на холодному двигуні. Уникайте потрапляння охолоджувальної рідини на пофарбовані поверхні кузова та одяг.

Порядок заміни охолоджувальної рідини:

1. Зняти пробку із заливної горловини радіатора.

**УВАГА!**

Під час спроби відкрити пробку радіатора відразу після зупинки двигуна можливий опік гарячою паром, тому у цьому випадку необхідно користуватися захисними рукавицями.

2. Встановити ємність під головку циліндра, відкрити зливний кран і злити охолоджувальну рідину із сорочки блоку циліндрів через спеціальний отвір. За цих обставин для повноти зливання охолоджувальної рідини можна на короткий час (1–2 хв) запустити двигун.
3. У разі потреби промити систему охолодження. Для цього: закрити зливні крани, залити замість охолоджувальної рідини промивну рідину, запустити двигун і дати йому змогу попрацювати протягом 20–60 хв. (чим бруднішою була злита охолоджувальна рідина, тим більше потрібно часу для промивання системи), зупинити двигун, злити промивну рідину, промити систему чистою водою.
4. Заповнити через горловину радіатор системи охолодження свіжою охолоджувальною рідиною.
5. Запустити двигун, доливати охолоджувальну рідину в радіатор у міру її розповсюдження системою, доки не буде встановлений стабільний рівень.

10.5.8. Обслуговування гальм

Гальма кільцевого типу з внутрішніми колодками на задніх колесах є надійним засобом уповільнення швидкості руху й зупинки МТА. У разі належної експлуатації вони можуть прослужити досить тривалий час без ремонту та заміни.

Обслуговування гальм на тракторі KENTAVR охоплює регулювання вільного ходу педалі, синхронності спрацьовування гальм правого й лівого задніх коліс, заміну гальмівних накладок у міру їх зношення.

Під час руху трактора гальма не повинні заклинювати (під час гальмування) та нагріватися (вимкнені). Ефективність функціонування гальм визначається за допомогою контрольних гальмувань. Під час вмикання гальмо має зупинити МТА, що рухається зі швидкістю 20 км/год по сухій бетонаній (асфальтовій) дорозі на ділянці довжиною, що не перевищує 6 м. Ліве і праве колеса мають гальмувати однаково ефективно, інакше трактор під час гальмування може занести і він перекинеться.

Вільний хід педалей має становити 20 – 30 мм. Регулювання ходу педалей здійснюється зміною довжини гальмівної тяги (див. мал. 10.1.). Для цього необхідно розшплінтувати і зняти одну з осей кріплення гальмівної тяги (передню або задню), послабити контргайку і змінити довжину тяги, повертаючи або відвертаючи вушко за наявною на стрижні тяги різьбою, потім затягнути контргайку, вставити на місце й зашплінтувати вісь кріплення тяги.

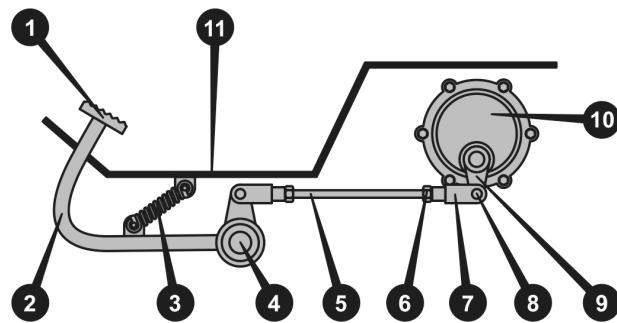


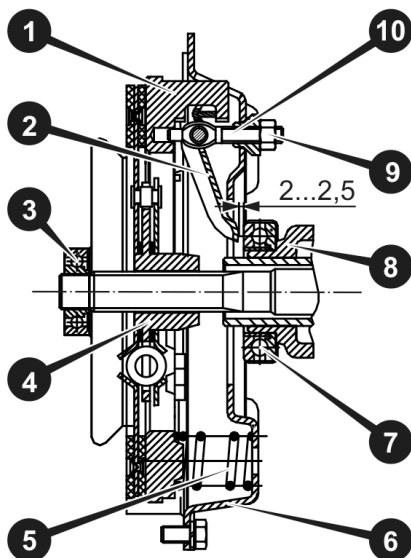
Рисунок 10.1. Схема регулювання приводу гальм

- | | |
|---|------------------------------------|
| 1. Педаль гальма. | 7. Вушко гальмівної тяги. |
| 2. Важіль педалі гальма. | 8. Вісь кріплення гальмівної тяги. |
| 3. Зворотна пружина | 9. Важіль гальмівного барабана. |
| 4. Поперечний гальмівний вал. | 10. Корпус гальмівних колодок. |
| 5. Гальмівна тяга регульованої довжини. | 11. Підлога кабіни трактора. |
| 6. Контрвайка. | |

Для заміни гальмівних накладок необхідно попередньо зняти відповідне заднє колесо та крило цього колеса. Потім розшпінтувати та зняти регульовану тягу, відкрутити болти кріплення кришки корпусу гальмівних колодок, від'єднати та дістати гальмівний механізм. Надалі дії із заміни зношених гальмівних накладок має виконувати кваліфікований фахівець на СТО або в сервісному центрі. Складання гальм здійснюється у зворотному порядку.

10.5.9. Обслуговування зчеплення

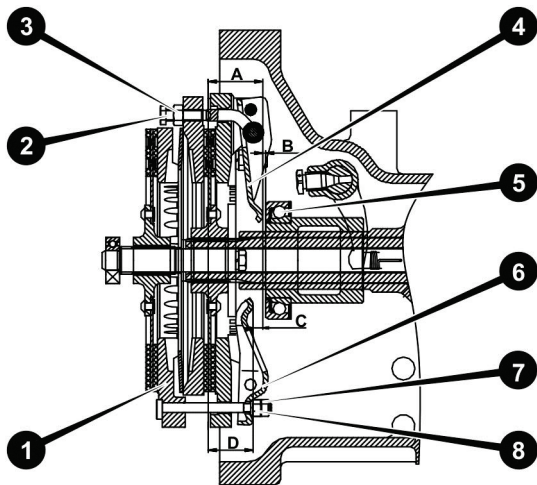
На тракторі **KENTAVR 244S, 244SX, 244SXC** застосовується зчеплення сухого типу, однодискове, постійно замкнутого типу (див. мал. 10.2.). Для забезпечення нормальної роботи муфти зчеплення, зазор між робочою поверхнею вижимного важеля й торцевою поверхнею вижимного підшипника має бути 2 – 2,5 мм. Зазор «С» між вижимним важелем допоміжного зчеплення й торцевої поверхні вижимного підшипника має бути 10...10,5 мм, водночас різниця у зазорах всіх важільних головок не повинна привищувати більш ніж 0,2 мм.



- | |
|-------------------------------------|
| 1. Диск ведучий. |
| 2. Важіль віджимний. |
| 3. Підшипник. |
| 4. Диск ведений. |
| 5. Пружина. |
| 6. Корпус муфти зчеплення. |
| 7. Підшипник вижимний. |
| 8. Стійка розподільного підшипника. |
| 9. Гайка фіксувальна. |
| 10. Гвинт регульовальний. |

Малюнок 10.2. Муфта зчеплення однодискова

На тракторах **KENTAVR 244SD та 244SXD** застосовується зчеплення сухого типу, дводискове, застосовується зчеплення сухого типу, дводискове, постійно замкнутого типу (див. рис. 10.3.) Для забезпечення нормальної роботи муфти зчеплення, зазор між робочою поверхнею вижимного важеля й торцевою поверхнею вижимного підшипника має бути 2–2,5 мм. Зазор «С» між вижимним важелем допоміжного зчеплення й торцевої поверхні вижимного підшипника має бути 10...10,5 мм, водночас різниця у зазорах всіх важільних головок не повинна привищувати більш ніж 0,2 мм.



1. Диск віджимний.
2. Гвинт регулювальний.
3. Гайка стопорна.
4. Важіль основного зчеплення віджимний.
5. Підшипник вижимний.
6. Важіль допоміжного зчеплення віджимний.
7. Гайка стопорна з кульковою головкою.
8. Гайка регулювальна.

Рисунок 10.3. Муфта зчеплення дводискова

У процесі експлуатації трактора, через поступове зношення дисків фрикційних накладок зчеплення, зазори поступово скорочуються й навіть зникають. Тому треба проводити регулярну перевірку й регулювання зчеплення: першу – після перших 50 мотогодин роботи трактора, надалі – через кожні 125 мотогодин роботи.

Нормальна робота зчеплення забезпечується також наявністю вільного ходу педалі зчеплення, який встановлюється в межах 23 до 26 мм. Необхідність у проведенні регулювання приводу управління зчепленням виникає лише у випадках заміни двигуна, зчеплення або деталей приводу управління зчепленням.

Усі операції з регулювання й ремонту механізму зчеплення рекомендується виконувати в сервісних центрах, на спеціалізованих СТО або за допомогою кваліфікованого фахівця.

У процесі експлуатації трактора, через поступове зношення дисків фрикційних накладок зчеплення, зазори поступово скорочуються й навіть зникають. Тому треба проводити регулярну перевірку й регулювання зчеплення: першу – після перших 50 мотогодин роботи трактора, надалі через кожні 125 мотогодин роботи.

Нормальна робота зчеплення забезпечується також наявністю вільного ходу педалі зчеплення, який встановлюється в межах 23 до 26 мм. Необхідність у проведенні регулювання приводу управління зчепленням виникає лише у випадках заміни двигуна, зчеплення або деталей приводу управління зчепленням.

Усі операції з регулювання й ремонту механізму зчеплення рекомендується виконувати в сервісних центрах, на спеціалізованих СТО або за допомогою кваліфікованого фахівця.



ПРИМІТКА!

Конструкція зчеплення може відрізнятись від зазначеної в цій інструкції, але принцип його дії залишається незмінним.

10.5.10. Обслуговування шин

Технічний стан шин трактора характеризується наявністю пошкоджень на їхній поверхні, а також ступенем зношення протектора (ґрунтозачепів) У випадку наскрізного пошкодження або досягнення граничного зносу ґрунтозачепів шини підлягають заміні. Під граничним зносом ґрунтозачепів протектора треба розуміти знос, за якого тягова потужність трактора не може бути реалізована через підвищене ковзання. Під час роботи трактора із шинами, зношення яких перевищує граничне, продуктивність зменшується на 10–11%, а прямі витрати набагато зростають. Для протектора типу «ялинка» граничне зношення становить 80% висоти ґрунтозачепів нової шини.

Тиск повітря в шинах необхідно систематично перевіряти, а в разі потреби доводити його до потрібного. Заміряти тиск потрібно на холодних шинах. Під час роботи шин із підвищеним внутрішнім тиском повітря, нитки корду відчувають велику напругу, тому під час наїзду на перешкоду може статися розрив каркаса. Робота зі знизеним внутрішнім тиском призводить до значної деформації шини, від якої під час руху нитки корду відчувають той розтяг, той стиск і вигин, що спричиняє виникнення втомного руйнування.



УВАГА!

Необхідно оберегати шини від потрапляння на них паливо-мастильних матеріалів тому що вони розчиняють гуму!

10.5.11. Обслуговування електричного обладнання

Технічне обслуговування електричного обладнання трактора або ремонт його в низці випадків пов'язані зі зняттям з трактора відповідних приладів або частковим роз'єднанням їх із проводкою. У цьому випадку необхідно обов'язково зупинити двигун і знеструмлювати електромережу трактора.

У разі правильної експлуатації та відсутності перевантажень обслуговування електрообладнання на тракторі **KENTAVR** зводиться до декількох простих операцій: своєчасного очищення електричних приладів і АКБ, контролю заряду і стану АКБ (у разі використання обслуговуваних АКБ), своєчасної заміни перегорілих електричних лампочок у приладах освітлення й сигналізації, заміну вугільних щіток генератора у міру їх зношення, контролю працездатності електроприладів і датчиків, контролю цілісності електричної проводки та надійності з'єднання клем і рознімних контактів.



УВАГА!

Не допускається: змінювати полярність при підключенні АКБ; мити генератор, стартер, АКБ дизельним паливом, бензином, струменем води під тиском; навіть короткочасно замикати проводи генератора на «масу».

Генератор і електричний стартер у процесі експлуатації не вимагають регулювань і змащування. Обслуговування стартера передбачає підтримання загальної чистоти, перевірку надійності кріплення та стану клем. Для забезпечення належної роботи генератора необхідно утримувати його в чистоті, періодично перевіряти натяг приводного паса, кріплення генератора і сполучних проводів, стан клем, очищуючи їх за потреби від оксидів (відключивши попередньо АКБ). Для перевірки величини напруги генератора необхідно під'єднати вольтметр (не нижче другого класу точності) між виводом «+» генератора й «масою» трактора, запустити двигун і встановити частоту обертання колінчастого вала близьку до номінальної. Під час роботи генератора з АКБ напруга має бути в межах 13,0–14,0 В (залежно від обертів двигуна). Підключення та відключення вольтметра здійснювати тільки тоді, коли двигун зупинений. У разі виходу генератора, електричного стартера, регулятора напруги та інших електроприладів із ладу, їх ремонт необхідно проводити в майстернях, які мають спеціальне обладнання.



УВАГА!

При заміні запобіжників, що перегоріли, заборонено ставити нові запобіжники зі струмом спрацьовування більшим, ніж зазначено на корпусі блоку запобіжників для даної позиції.

Обслуговування АКБ здійснюється згідно з інструкцією виробника встановленої батареї. Необхідно регулярно очищувати корпус АКБ, клеми, що окислилися, та наконечники проводів, а також змащувати їх тонким шаром технічного вазеліну. АКБ на тракторі має бути в стані, близькому до повної зарядженості. розряд понад 50 % влітку і 25 % взимку не допускається.

11. ТРАНСПОРТУВАННЯ, ЗБЕРІГАННЯ ТА УТИЛІЗАЦІЯ

11.1. Транспортування трактора і його буксирування

Транспортування трактора допускається всіма видами транспорту достатньої вантажопідйомності, які забезпечують його збереження, зокрема залізничним транспортом, на автомобілях і на причепах, відповідно до загальних правил перевезень, а також буксируванням. Під час транспортування і вантажно-розвантажувальних робіт трактор не повинен зазнавати різких поштовхів та ударів, має бути захищеним від зовнішніх пошкоджень. Під час транспортування трактора на далеку відстань рекомендується злити паливо з паливного бака і від'єднати акумуляторну батарею.

Розміщення та кріплення трактора в кузові або на вантажній платформі транспортного засобу мають забезпечувати стійке положення і відсутність можливості переміщення трактора під час транспортування. Платформа має бути очищена від сміття, снігу та льоду. У зимовий час під колесами трактора на платформі має бути насипаний шар піску товщиною 1–2 мм. Під час перевезення тракторів необхідно встановити важіль КП на першу передачу, надійно закріпити трактор на платформі дротом діаметром 3–5 мм, ланцюгами, або розтяжками.

Завантаження або вивантаження трактора на платформу транспортного засобу можна здійснювати як своїм ходом, так і за допомогою підйомного пристрою. Під час завантаження-вивантаження тракторів необхідно користуватися справними підйомними засобами, які пройшли сертифікацію, вантажністю не менш ніж 3,0 тонн. Забороняється використовувати буксирну скобу для підйому трактора. Забороняється використовувати для стропування отвори в дисках коліс.

Під час буксирування справного трактора, як тягач бажано використовувати трактор, аналогічний за тяговим класом. Під час буксирування трактора з несправними гальмами маса тягача має вдвічі перевищувати масу трактора, що підлягає буксируванню. При цьому необхідно використовувати жорстке зчеплення. Для під'єднання буксирного троса на передньому брусі трактора встановлюється буксирний пристрій.



УВАГА!

Буксирування трактора з несправним ГОРУ допускається тільки шляхом часткового навантаження на платформу чи спеціальний підйомний опорний пристрій машини-буксирувальника згідно з Правилами дорожнього руху. Застосовувати для буксирування машин і знарядь канати, троси й ланцюги, які не пройшли випробування, не дозволяється.

Водій трактора, що буксирує, має вести свою машину плавно, без різких гальмувань і поворотів, не перевищувати встановлену швидкість і спостерігати через дзеркало заднього виду за поведінкою машини, яка підлягає буксируванню. Потрібно пам'ятати, що різке гальмування може призвести до наїзду трактора, який підлягає буксируванню, на трактор, що буксирує. Водій трактора, що буксирує, має уважно стежити за дією водія трактора, що підлягає буксируванню, а також за станом натягу троса, не допускаючи його послаблення. В іншому разі трактор, що підлягає буксируванню, потрібно негайно пригальмувати.

Під час буксирування із застосуванням жорсткої або гнучкої зчіпки, за кермом трактора, що транспортується, повинен бути тракторист (водій), крім випадку, коли конструкція жорсткої зчіпки забезпечує рух трактора, що буксирується, по колії буксиру.

При буксируванні у світлий час доби незалежно від умов видимості на машині-буксирі вмикають ближнє світло фар, а на тій, що буксирується, обов'язково вмикають габаритні вогні. У темний час доби та в інших умовах недостатньої видимості на транспортному засобі, що буксирується, повинні бути ввімкнені задні габаритні вогні, а при буксируванні на гнучкій зчіпці ще й передні габаритні вогні.

11.2. Зберігання

У перервах між польовими роботами, а також під час очікування ремонту або в будь-яких інших випадках трактор ставлять на зберігання: міжзмінне – тривалість до 10 днів, короточасне – від 10 днів до 2 місяців, тривале – понад 2 місяці. Водночас необхідно створити такі умови, щоб його деталі не зазнавали дії вологи, сонця, низьких або високих температур довкілля й передчасно не руйнувалися. Найбільшої шкоди завдає волога (дощ, сніг), яка осідає на поверхні металевих деталей і спричиняє їхню корозію, тому зберігати трактор необхідно в закритому приміщенні або під навісом. Допускається зберігання трактора на відкритому обладнаному майданчику при обов'язковому виконанні робіт із консервації, герметизації і знятті складових частин, що вимагають складського зберігання, місце зберігання трактора має бути захищене від снігових заметів. Чим ретельніше підготовлений трактор до зберігання, тим довше й надійніше він працює, і тим менше буде потрібно запасних частин для ремонту.

На міжзмінне й короточасне зберігання трактор ставлять безпосередньо після закінчення робіт, а на тривале не пізніше 10 днів із моменту закінчення робіт. Стан трактора в період зберігання необхідно перевіряти в закритих приміщеннях не рідше одного разу на 2 місяці, на відкритих майданчиках і під навісом – щомісячно. У період зберігання перевіряють: щільність закриття кришок на заливних горловинах агрегатів трактора; стан антикорозійного покриття (наявність захисного мастила, цілісність забарвлення, відсутність корозії); тиск повітря в шинах, цілісність і надійність кріплення захисних чохлах. Усунення виявлених недоліків необхідно здійснювати негайно.

Підготовка трактора до міжзмінного зберігання полягає в проведенні чергового ТО, встановлення трактора на місце зберігання і від'єднання АКБ (чим ретельніше підготовлений трактор до зберігання, тим довше й надійніше він працює, і тим менше буде потрібно запасних частин для ремонту).

Усі заливні горловини агрегатів трактора мають бути щільно закриті кришками. Міжзмінне зберігання тракторів допускається безпосередньо на місці проведення робіт.

Підготовка трактора до короткочасного зберігання:

- почистити й помити трактор (не потрібно направляти струмінь води на очищувачі повітря, прилади та елементи електричного обладнання, заправні горловини агрегатів, стартер, генератор на початку миття закрити поліетиленовими чохлами), після очищення та миття обдути трактор стисненим повітрям для видалення вологи;
- провести операції чергового технічного обслуговування;
- від'єднати акумуляторні батареї, зберігання АКБ здійснюється відповідно до вимог інструкції з їх експлуатації;
- зачистити місця корозійних вражень металу, відновити пошкоджену забарвленість трактора;
- законсервувати різьбові поверхні заливних горловин і зовнішні поверхні, що підлягають консервації нанесенням мастила ПВК, підігрітої до температури в межах від плюс 60 до плюс 80 °С, шаром товщиною від 0,5 до 1,5 мм, можна застосовувати також восковий склад ЗВВ-13 та інші матеріали;
- змастити захисним мастилом інструмент та приладдя;
- стартер, сапун двигуна, заправні горловини трансмісії й гідросистеми, генератор, обернути парафінованим папером у два шари та обв'язати шпагатом, у разі зберігання трактора в умовах підвищеної вологості – додатково обернути поліетиленовою плівкою й обклеїти липкою стрічкою;
- встановити важелі й педалі механізмів управління в положення, що виключає довільне переміщення трактора.

Підготовка трактора до тривалого зберігання в закритих приміщеннях і під навісом:

- надати всім вузлам та агрегатам трактора технічно справного стану;
- виконати операції з підготовки до короткочасного зберігання;
- трактор підняти й розмістити на підставках у такий спосіб, щоб просвіт між шинами й поверхнею майданчика був у межах 80–100 мм;
- заповнити всі заливальні ємності, крім системи охолодження, до верхнього рівня (рекомендується використовувати робочі рідини з добавками антикорозійних присадок);
- злити охолоджувальну рідину із системи охолодження двигуна й заповнити систему антифризом або консерваційним розчином;
- послабити натяг приводних ременів вентилятора й генератора, ремені промити теплою мильною водою, просушити та притрусити тальком.

Тривале зберігання на відкритих майданчиках потребує додаткового проведення таких робіт:

- ретельно загерметизувати всі отвори у вузлах і агрегатах трактора – глушник, очищувач повітря, сапуни, гідромурфи тощо.
- зняти, підготувати до зберігання і прибрати в закриті приміщення: генератор, стартер, ремені приводу вентилятора й генератора, ЗІП, якщо можна – гумові та пластмасові елементи конструкції;
- покрити захисним мастилом робочі поверхні шківів приводу вентилятора й генератора та інші зовнішні нефарбовані поверхні деталей двигуна;
- обернути парафінованим папером не зняті гнучкі трубопроводи.

Під час зберігання трактора без підставок тиск у шинах необхідно збільшити на 15–20%, а в разі зберігання на підставках (драбинах, козлах) знизити на 20–30% від належного значення. Поверхні шин трактора необхідно покрити воском або захисним складом, наприклад, сумішшю алюмінієвої пудри з уайт-спіритом.

Під час зняття трактора зі зберігання:

- розконсервувати зовнішні поверхні, покриті захисним мастилом, шляхом обтирання поверхонь ганчіркою, яка попередньо була змочена в уайт-спіриті або в іншому відповідному розчиннику, та протиранням насухо;
- зняти парафінований папір або плівковий захист з механізмів та інших місць, обгорнутих під час консервації;
- встановити на трактор зняті складові частини;
- зарядити і встановити АКБ;
- заправити механізми й системи трактора паливом, маслом і охолоджувальною рідиною;
- перевірити роботу та регулювання механізмів трактора.

11.3. Утилізація

Трактор, у якого закінчився термін використання, оснащення та упаковка повинні здаватися на утилізацію і переробку. Утилізацію складових частин трактора, відходів масел, палива, охолоджувальної рідини, електроліту, змінних фільтрів, глушника двигуна, гумотехнічних виробів, скла, акумуляторних батарей, фрикційних накладок муфти зчеплення і гальм, а також складальних одиниць трактора, що містять дорожочінні матеріали, здійснює спеціалізована організація відповідно до чинного законодавства та з дотриманням екологічних норм та вимог охорони природи. Інформацію що до утилізації можна отримати в місцевій адміністрації.

12. МОЖЛИВІ НЕСПРАВНОСТІ ТА СПОСОБИ ЇХ УСУНЕННЯ



УВАГА!

Несвоєчасне виявлення та усунення навіть незначних пошкоджень і несправностей може призвести в процесі експлуатації трактора до серйозних поломок та виходу агрегатів з ладу. Експлуатація трактора в несправному стані є підставою припинення дії гарантійних зобов'язань.

12.1. Двигун

Таблиця 12.1.

Ознаки несправності	Можлива причина несправності	Спосіб усунення несправності
Двигун не запускається	Засмічені фільтрувальні елементи паливних фільтрів	Промити паливні фільтри. У разі потреби замінити фільтрувальні елементи
	Засмічені паливні трубопроводи (у зимовий час можливе утворення крижаних заторів)	Послідовним роз'єднанням паливних трубопроводів визначити місце засмічення, промити і продути трубопровід, у разі утворення крижаних пробок – підігріти трубопровід
	Мастило у двигуні сильно загусло	Злити частину мастила, прогріти його й залити в систему. Запустити двигун.
	Нещільні з'єднання, тріщини повітропроводів у системі живлення повітрям	Оглядом або на слух визначити місце дефекту та усунути його
	Електричний стартер не забезпечує необхідну частоту обертання колінчастого вала	Перевірити стан акумуляторної батареї, у разі потреби встановити на зарядку
	Несправний паливний насос високого тиску	Перевірити паливний насос високого тиску на працездатність: від'єднати трубопроводи високого тиску, встановити максимальну подачу палива і повернути стартером колінчастий вал двигуна. Якщо подачі палива з насоса не буде – звернутися до сервісного центру для ремонту або заміни паливного насоса високого тиску
Двигун розвиває недостатню потужність	Погана якість палива	Замінити паливо на рекомендоване
	Не відрегульовані тяги управління паливного насоса високого тиску або сам паливний насос високого тиску	Перевірити і відрегулювати тяги управління паливного насоса високого тиску або сам паливний насос високого тиску
	Засмічені фільтрувальні елементи паливних фільтрів	Промити паливні фільтри, у разі потреби – замінити паливні елементи
	Засмічення фільтрувального елемента повітряного фільтра	Очистити повітряний фільтр або замінити фільтрувальний елемент
	Несправна форсунка	По черзі зняти й перевірити форсунки, несправні форсунки замінити
Несправний паливний насос високого тиску (зависання плунжера, поломка пружини плунжера)	Перевірити паливний насос високого тиску на працездатність: від'єднати трубопроводи високого тиску, встановити максимальну подачу палива і повернути стартером колінчастий вал двигуна. Якщо подачі палива з насоса не буде – звернутися до сервісного центру для ремонту або заміни паливного насоса високого тиску	
Двигун розвиває недостатню потужність, димить чорним димом	У паливну систему потрапило повітря	Видалити повітря з паливної системи
	Засмічення фільтрувального елемента повітряного фільтра	Почистити повітряний фільтр
	Несправна форсунка (зависання голки, підтікання палива через розпилювач)	По черзі зняти й перевірити форсунки, несправні форсунки замінити
Двигун розвиває недостатню потужність, димить білим димом	Двигун недостатньо добре прогрітий після пуску	Знизити навантаження і прогріти двигун
	У паливну систему потрапила вода	Видалити воду з паливної системи або замінити паливо

Таблиця 12.1. (Закінчення)

Ознаки несправності	Можлива причина несправності	Спосіб усунення несправності
Двигун розвиває недостатню потужність, димить синім димом	Надлишок мастила в картері двигуна	Злити надлишок мастила, встановивши рівень за верхньою міткою мастиловимірального щупа
	Велика витрата мастила внаслідок підвищеного зношення поршневих кілець і потрапляння мастила в камеру згоряння	Двигун підлягає ремонту
Двигун йде в рознос (самовільно збільшується частота обертів колінчастого вала)	Несправний регулятор або заїдає рейка паливного насоса високого тиску	Негайно зупинити двигун і припинити подачу палива, якомога максимально навантажити двигун, включивши передачу. Замінити паливний насос високого тиску
Тиск мастила в системі змащування прогрітого двигуна низький або відсутній	Недостатня кількість мастила в системі змащення	Долити мастило в картер двигуна до необхідного рівня
	Засмічений фільтр очищення мастила	Замінити або промити фільтрувальну сітку очищення мастила
	Засмічений перепускний клапан масляного насоса	Промити перепускний клапан, не змінюючи його налаштування
	Граничне зношення сполучень «шийки колінчастого вала – підшипники»	Звернутися до сервісного центру для ремонту двигуна
Збільшення витрати мастила, задимлення і пробивання газів через суфлер	Несправність датчика тиску мастила	Замінити або вкрутити механічний датчик і провід
	Підвищене зношення поршневих кілець і потрапляння внаслідок цього мастила в камеру згоряння	Двигун підлягає ремонту
Зменшення або відсутність витрати мастила	Потрапляння палива в мастило через паливний насос високого тиску	Звернутися до сервісного центру для ремонту
	Тріщини в розпилувачі	Перевірити форсунки, несправні замінити
Висока температура охолоджуючої рідини на виході з двигуна	Недостатня кількість охолоджувальної рідини в системі охолодження	Долити відповідну охолоджувальну рідину в систему охолодження, попередньо остудивши двигун. Перевірити радіатор на наявність течі
	Забруднений радіатор	Почистити і промити радіатор
	Двигун перевантажений	Зменшити навантаження, для чого перейти на нижчу передачу та збільшити частоту обертання колінчастого вала. Якщо температура не знижується, з'ясувати причину
Димний вихлоп і викид крапель палива	Велика кількість накипу в системі охолодження	Видалити накип (див. п. 10) із системи охолодження. Заправити систему охолодження відповідною охолоджувальною рідиною (вода з трикомпонентною присадкою або антифриз)
	Парафінування дизельного палива через тривалу роботу за низької температури охолоджувальної рідини	Попрацювати в режимі максимально допустимого навантаження двигуна за температури охолоджувальної рідини й мастила не менше 90 °С. Надалі не допускати безперервну роботу двигуна без навантаження протягом понад 4 годин за температури охолоджувальної рідини й мастила нижче ніж 75 °С

12.2. Трансмiсія

Таблиця 12.2.

Ознаки несправності	Можлива причина несправності	Спосiб усунення несправності
Зчеплення пробуксовує	Попадання на фрикційні накладки мастила з двигуна, коробки передач або через надмірне змащення вижимного підшипника	Замінити ведений диск або фрикційні накладки. Якщо замащення невелике – промити накладки в бензині та прочистити робочі поверхні дрібним наждачним папером
	Зношені накладки веденого диска	Замінити ведений диск у зборі
Неповне вимикання зчеплення (зчеплення «веде»)	Збільшений вільний хід педалі	Відрегулювати вільний хід педалі
	Деформація веденого диска	Замінити ведений диск
Шум у вижимному підшипнику зчеплення	Відсутність мастила у вижимному підшипнику	Змастити або замінити вижимний підшипник
Підвищений шум і стукіт під час роботи КПП	Зношення зубів шестерень	Звернутися в сервісний центр для заміни шестерень зі зношеними зубцями
Не вмикаються або важко вмикаються передачі в КПП, коробці перемикачів режимів	Неповне вимикання муфти зчеплення, муфта «веде»	Відрегулювати вільний хід педалі
	Порушено регулювання приводу або ослаблене кріплення муфт регулювання приводу управління КПП	Відрегулювати привід управління коробки передач
Самовимикання передач у КПП, у перемикачів режимів	Знос або відколювання зубів шестерень	Звернутися в сервісний центр для заміни шестерень
	Погнута вилка перемикачів передач	Звернутися в сервісний центр для заміни вилки
	Пошкоджено пружину фіксатора осі вилки перемикачів передач	Звернутися в сервісний центр для заміни вилки
	Знос підшипників	Звернутися в сервісний центр для заміни підшипників
Самовимикання переднього моста	Знос підшипників	Звернутися в сервісний центр для заміни підшипників
Підвищене нагрівання деталей КПП і трансмісії	Недостатня або надмірна кількість мастила в картері трансмісії	Долити рівень мастила до норми
	Пошкоджені шестерні або підшипники	Звернутися в сервісний центр для заміни шестерень або підшипників
Підтікання мастила з трансмісії і приводу переднього моста	Пошкоджені або зношені сальники, ущільнення, прокладки	Замінити сальники, ущільнення
	Ослаблено затягування кришок підшипників	Підтягнути кріплення
Вібрація вала приводу переднього моста	Деформація труб, ослаблення затяжки болтів кріплення	Перевірити правильність складання і кріплення, пошкоджені деталі замінити
Підтікання мастила з маточин ведучих мостів	Пошкоджені або зношені сальники, ущільнення, прокладки	Замінити сальники, ущільнення, прокладки

12.3. ПВМ і рульове управління

Таблиця 12.3.

Ознаки несправності	Можлива причина несправності	Спосіб усунення несправності
Швидкий знос передніх шин	Сильно деформовані диски передніх коліс	Прокатати деформований диск або замінити на новий
	Порушений кут сходження передніх коліс	Відрегулювати сходження передніх коліс
	Великий знос у рухомих з'єднаннях ПВМ і циліндра ГОРУ	Усунути люфти в рухомих з'єднаннях ПВМ
	Недостатній для заданих умов експлуатації тиск у шинах	Підняти тиск у передніх шинах до рекомендованого відповідно до умов експлуатації
	Постійно ввімкнений привід ПВМ	Вимкнути привід ПВМ
Передні колеса гойдаються	Сильно зношений підшипник маточини переднього колеса	Замінити підшипник маточини переднього колеса
	Хворий знос підшипника опорної втулки важеля поворотного кулака	Замінити підшипник опорної втулки важеля поворотного кулака
	Сильно деформовані диски передніх коліс	Прокатати деформований диск або замінити на новий
	Великий знос у рухомих з'єднаннях ПВМ і циліндра ГОРУ	Усунути люфти в рухомих з'єднаннях ПВМ
З'явився сторонній шум	Порушення зазорів або великий знос шестерень або підшипників приводу ПВМ	Відрегулювати зазори, замінити пошкоджені або зношені підшипники й шестерні
Трактор «не тримає дорогу»	Люфти в з'єднаннях рульових тяг внаслідок ослаблення кріплень шарнірних з'єднань	Підтягнути шарнірні з'єднання або замінити зношені деталі з'єднань
Для виконання повороту необхідно велике зусилля на кермовому колесі	Низький рівень мастила в системі ГОРУ-ГНС	Додати мастило до норми, у разі наявності течі в з'єднаннях трубопроводів системи ГОРУ-ГНС – усунути підтікання або замінити трубопроводи
	Недостатній тиск у системі ГОРУ	Перевірити герметичність системи й налаштування запобіжного клапана, усунути недоліки
Невідповідність повороту напрямних коліс напрямку обертання рульового колеса	Неправильне під'єднання циліндрових виводів насоса-дозатора до циліндра повороту	Змінити під'єднання на правильне
Не повертаються колеса під час повороту рульового колеса	Вийшов із ладу шестерний масляний насос	Відремонтувати шестерний масляний насос або замінити його
	У системі ГОРУ утворилася повітряна пробка	Видалити повітря із системи ГОРУ
	Вийшов із ладу насос-дозатор ГОРУ	Звернутися в сервісний центр для ремонту насоса-дозатора
	Порушено регулювання запобіжного клапана	Відрегулювати клапан

12.4. Гальмівна система

Таблиця 12.4.

Ознаки несправності	Можлива причина несправності	Спосіб усунення несправності
Трактор «погано тягне», гальмівні колодки нагріваються за умови повністю відпущеної педалі	Відсутній вільний хід педалі або незначний зазор між гальмівною колодкою та барабаном	Відрегулювати механізм приводу гальм
Під час натискання на педалі гальм, гальмування трактора не відбувається	Надмірне зношення або замаслення фрикційних накладок гальмівних колодок	Перевірити щільність сальників та відсутність пошкоджень на них, у разі потреби замінити, ретельно промити накладку, висушити їхню поверхню та зачистити наждачним папером

Таблиця 12.4. (Закінчення)

Ознаки несправності	Можлива причина несправності	Спосіб усунення несправності
Неефективне й неповне гальмування та «уведення» трактора в бік під час повного натискання на педалі гальм	Нерівномірно відрегульовані приводи управління лівого і правого гальм задніх коліс	Здійснити регулювання лівого і правого гальм до синхронного гальмування
	Замаслення фрикційних накладок гальмівних колодок через наявність підтікання мастила з-під сальників барабана	Перевірити щільність сальників і відсутність пошкоджень на них, у разі потреби замінити, ретельно промити накладки, висушити їхню поверхню та зачистити наждачним папером
	Великий зазор між колодками й гальмівним барабаном	Здійснити регулювання механізму гальмування

12.5. Гідронавісна система

Таблиця 12.5.

Ознаки несправності	Можлива причина несправності	Спосіб усунення несправності
Механізм навішування не піднімається навіть за легких навантажень	Дуже низький рівень мастила в картері трансмісії	Долити мастило до норми
	Забруднений масляний фільтр гідравлічної системи	Замінити масляний фільтр гідравлічної системи
	Засмічений мастилопровід	Від'єднати мастилопровід і прочистити його стисненим повітрям. Встановивши мастилопровід, перевірити на відсутність протікання в місцях його приєднання
	Несправний шестерний масляний насос	Відремонтувати або замінити шестерний масляний насос
	Заїдання керуючого клапана в гідророзподільнику	Розібрати гідророзподільник, очистити клапани, продути стисненим повітрям
Навісний механізм піднімається тільки без навантаження або за легкого навантаження, а з навантаженням не піднімається, або піднімається повільно	Забруднений мастилозабірник, впускний або випускний мастилопроводи	Перевірити мастилозабірник і мастилопроводи. За потреби розібрати, очистити від бруду і продути стисненим повітрям
	Редукційний клапан гідросистеми відрегульований на дуже низький тиск	Відрегулювати редуктор тиску на встановлений тиск
	Сильний знос шестерень масляного насоса, низький тиск мастила в системі	Відремонтувати або замінити шестерний масляний насос
Під час підйому сільськогосподарської машини навісний механізм піднімається ривками або піднімається дуже повільно	Забруднений масляний фільтр гідравлічної системи	Замінити масляний фільтр гідравлічної системи
	Несправний шестерний масляний насос	Відремонтувати або замінити шестерний масляний насос
	Дуже низький рівень мастила в картері трансмісії	Долити мастило до норми
Після підйому механізм навішування не утримує сільськогосподарську машину в заданому положенні, а поступово опускається	Заїдання або пошкодження керуючого клапана в гідророзподільнику	Відновити або замінити клапан у гідророзподільнику
	Пошкоджено редукційний клапан	Відремонтувати або замінити редукторний клапан
	Порушено ущільнення в циліндрі гідроприводу навісної системи	Відновити ущільнення в гідроприводі навісної системи
	Порушена герметичність на стиках мастилопроводів	Перевірити мастилопроводи на відсутність підтікання. За потреби підтягнути кріплення в місцях з'єднання мастилопроводів
У разі знаходження важеля управління в положенні підйому, в розподільнику з'являється різкий шум	Заїдання підйомного клапана в положенні підйому, або відкритий редукційний клапан	Розібрати розподільник, промити і прочистити його від бруду, продути стисненим повітрям масляні канали, відрегулювати тиск скидання на редукційному клапані

Таблиця 12.5. (Закінчення)

Ознаки несправності	Можлива причина несправності	Спосіб усунення несправності
На додатковий гідравлічний вихід відсутня подача мастила	Закрито канал подачі мастила до додаткового гідравлічного виходу	Перевести кран перемикачів потоків мастила в положення подачі мастила до додаткового гідророз'єму
	Заїдання або пошкодження керуючого клапана в гідророзподільнику	Відновити або замінити клапан у гідророзподільнику

12.6. ВВП

Таблиця 12.6.

Ознаки несправності	Можлива причина несправності	Спосіб усунення несправності
Вал відбору потужності не вмикається або не вимикається	Зламана вилка ввімкнення / вимкнення приводу ВВП	Замінити вилку вмикання / вимикання приводу ВВП на нову
	Зламаний вал вилки ввімкнення / вимикання приводу ВВП	Замінити вал вилки вмикання / вимикання приводу ВВП на новий
Під час роботи ВВП у приводі ВВП виникає сторонній шум	Вийшли з ладу шестерні або підшипники в приводі ВВП	Відремонтувати шестерні або підшипники в приводі ВВП

12.7. Електрообладнання

Таблиця 12.7.

Ознаки несправності	Можлива причина несправності	Спосіб усунення несправності
Під час повороту ключа запалювання електросистема трактора не вмикається	Відсутня, несправна або повністю розряджена АКБ	Перевірити наявність і стан зарядки АКБ. У разі потреби – замінити АКБ
	Вийшов із ладу запобіжник мережі електроживлення	Замінити запобіжник, з'ясувавши й усунувши попередньо причину його спрацювання
	Відсутній контакт у мережі електроживлення	Перевірити наявність контакту та надійність з'єднання проводів електроживлення
	Окислилися затискачі або наконечники проводів АКБ	Зачистити затискачі й наконечники, підтягнути їх
Стартер не прокручує двигун або прокручує з незначною швидкістю	Окислилися затискачі або наконечники проводів АКБ	Зачистити затискачі й наконечники, підтягнути їх
	Несправна або повністю розряджена АКБ	Перевірити стан і зарядку АКБ. У разі потреби – зарядити або замінити АКБ
	Порушений ланцюг живлення стартера або реле стартера	Перевірити і відновити ланцюг живлення стартера або реле стартера
	Низький рівень електроліту в АКБ	Довести рівень електроліту в АКБ до норми
Відсутнє блокування стартера. Стартер не вимикається при працюючому двигуні або самостійно вмикається при працюючому двигуні (чутно характерний скрегіт)	Підвищений рівень падіння напруги в мережі живлення стартера	Зачистити затискачі АКБ, підтягнути кріплення проводів стартера
	Пошкоджений центральний перемикач («замок запалювання»)	Перевірити центральний перемикач («замок запалювання»), у разі потреби – замінити його
Стартер вимикається раніше, ніж запускається двигун	Відсутня напруга в ланцюзі між контактами роз'ємів стартера й реле втягування	Відновити контакти в ланцюзі стартера та в ланцюзі витяжного електромагніта
	Несправний реле-регулятор	Замінити реле-регулятор

Таблиця 12.7. (Закінчення)

Ознаки несправності	Можлива причина несправності	Спосіб усунення несправності
За працюючого двигуна вольтметр не показує збільшення напруги	Несправний вольтметр	Замінити вольтметр
	Пробуксовування паса приводу генератора	Перевірити пас на відсутність замаслювання та відрегулювати натяг
	Зависання щіток генератора	Почистити щіткотримач від бруду та щіткового пилу
	Несправний генератор	Замінити генератор
	Несправний реле-регулятор	Замінити реле-регулятор
Вольтметр постійно показує занадто велику напругу	Несправний реле-регулятор (порушене регулювання регулятора напруги)	Замінити реле-регулятор
	Несправна або розряджена АКБ	Замінити або зарядити АКБ
Швидке закипання електроліту в АКБ Прискорений саморозряд АКБ Не світяться окремі електричні лампи	Збільшення напруги в бортовій мережі через порушення регулювання напруги в реле-регуляторі	Замінити реле-регулятор
	Забруднена поверхня АКБ	Видалити бруд із поверхні АКБ
	Перегорання ниток розжарювання	Замінити лампи
	Нещільний або окислений контакт у патроні лампи	Підігнути пружинні контакти, зачистити окислені контактні точки
	Порушення контакту в з'єднаннях електричної мережі	Відновити порушені контакти
Відсутнє світло ламп сигналу «СТОП» у задніх ліхтарях під час гальмування трактора	Несправності вимикачів або перемикачів	Замінити вимикач або перемикач
	Порушені контакти в з'єднанні проводів із вмикачем сигналу «СТОП»	Відновити контакти в електричній проводці
Постійно світяться лампи «СТОП» у задніх ліхтарях	Несправний вмикач сигналу «СТОП»	Замінити вмикач сигналу «СТОП»
	Замикання контактів вмикача сигналу «СТОП»	Замінити вмикач сигналу «СТОП»
Звуковий сигнал не звучить і не споживає струм великої величини	Спінання контактів або поломка ізоляційною (текстолітовою) пластини	Замінити звуковий сигнал справним
	Перегорів запобіжник реле сигналу	Визначити причину (можливо – коротке замикання), що спричинила згоряння запобіжника, усунути несправність і вставити новий запобіжник
	Обрив проводів електроживлення сигналу або поганий контакт у місцях їх з'єднання	Перевірити електропроводку, відновити контакт
	Порушено регулювання контактів переривника сигналу (немає контакту)	Відрегулювати контакти переривника
Звуковий сигнал звучить, але звук хрипкий	Порушено регулювання контактів переривника сигналу	Відрегулювати контакти переривника
Під час роботи трактора не працює лічильник мотогодин	Перегорів датчик мотогодин	З'ясувати причину, усунути несправність або замінити датчик
	Обрив проводів підключення датчика або поганий контакт у місцях їх з'єднання	Перевірити проводку, відновити контакт
Стрілка манометра за працюючого двигуна і справній системі змащення показує «0»	Порушено сполучення між проводами, клемми манометра й датчика тиску	Перевірити справність електропроводки й надійність контактів
	Не надходить електроживлення на клеми датчика або манометра	Перевірити справність електропроводки й надійність контактів
Стрілка покажчика температури ОР за різної температури двигуна відхилена вліво до упору або навпаки йде за значення 120 °С («зашкалює»)	Порушено сполучення між проводами, клемми датчика або індикатора температури	Перевірити справність електропроводки й надійність контактів
	Несправний датчик температури	Замінити датчик температури
	Несправний індикатор температури	Замінити індикатор температури

13. ГАРАНТІЯ

Умови надання гарантії, гарантійні зобов'язання, гарантійний термін експлуатації, термін служби (ресурс), гарантійний термін зберігання тракторів вказані у гарантійній книжці. Гарантійні терміни розраховуються із вказаної в гарантійному талоні дати роздрібного продажу. Термін амортизації встановлюється згідно з діючим законодавством України.

Протягом гарантійного терміну експлуатації несправні деталі та вузли будуть ремонтуватимуться або замінюватися за умови дотримання всіх вимог цієї інструкції та відсутності пошкоджень, пов'язаних із неправильною експлуатацією, зберіганням і транспортуванням трактора. Споживач має право на безкоштовне гарантійне усунення несправностей, виявлених і пред'явлених у період гарантійного терміну експлуатації й зумовлених виробничими недоліками.



ПРИМІТКА!

Виріб приймається на гарантійне обслуговування тільки в повній комплектності, ретельно очищений від пилу та бруду.

Гарантійне усунення несправностей проводиться шляхом ремонту або заміни несправних частин трактора в сертифікованих сервісних центрах. У зв'язку зі складністю конструкції ремонт може тривати понад два тижні. Причину виникнення несправностей і терміни їх усунення визначають фахівці сервісного центру. Замінені за гарантією деталі та вузли переходять у розпорядження сервісного центру.

Гарантійні зобов'язання втрачають свою силу у випадках відсутності, неправильного оформлення чи суттєвого пошкодження гарантійного талона; відсутності або пошкодження до нерозбірливості ідентифікаційних табличок на шасі або на двигуні трактора; недотримання правил експлуатації, наведених у цій інструкції, зокрема порушення регламенту технічного обслуговування; використання трактора не за призначенням; наявності механічних або термічних пошкоджень та явних слідів недбалості експлуатації, зберігання або транспортування; несанкціонованого ремонту та спроби модернізації трактора; виникнення форс-мажорних обставин та в інших випадках, зазначених у гарантійній книжці.

Під час виконання гарантійного ремонту гарантійний строк збільшується на час перебування виробу в ремонті. Відлік доданого терміну починається з дати приймання виробу в гарантійний ремонт. Після закінчення гарантійного терміну сервісні центри продовжують здійснювати обслуговування та ремонт виробу, але вже за рахунок споживача.

Гарантійні зобов'язання не поширюються на несправності, що виникли внаслідок планового зносу або перевантаження виробу. Гарантійні зобов'язання не поширюються на комплектуючі: паливопроводки, гумовотехнічні вироби, шини й камери, витратні та мастильні матеріали одноразового використання, електропроводку, сальники, підшипники, повітряні, паливні та масляні фільтри, лампочки, елементи паливної системи, розпилувачі форсунок, плунжери паливних насосів високого тиску. Гарантійні зобов'язання не поширюються на регламентні роботи під час планового ТО, включаючи діагностику й регулювання будь-яких систем; очищення, змащування, проточування вузлів, деталей; заміну або доливання всіх видів мастил, якщо тільки такі не є необхідними під час проведення гарантійного ремонту трактора або його вузлів. Гарантійні зобов'язання не поширюються на неповноту комплектації виробу, яка могла бути виявлена під час його продажу.

Право на гарантійний ремонт не є підставою для інших претензій.

14. ДЕКЛАРАЦІЯ ВІДПОВІДНОСТІ

Декларування відповідності трактора на території України проводить представник виробника, ТОВ «МОТОТЕХІМПОРТ», Україна, 69000, Запорізька обл., м. Запоріжжя, вул. Штабна, будинок 13, приміщення 19, тел. 0 800 301 400, у відповідності з чинним Технічним регламентом затвердження типу сільськогосподарських і лісогосподарських транспортних засобів, який гармонізований з чинними Регламентами ЄС.

Відповідність трактора підтверджується сертифікатом про затвердження типу виданого та зареєстрованого у відповідному реєстрі уповноваженим органом затвердження типу.