

# ІНСТРУКЦІЯ З ЕКСПЛУАТАЦІЇ ТРАКТОРА



**244THT**  
**244THL**

## ЗМІСТ

1.	ЗАГАЛЬНІ ВІДОМОСТІ	4
2.	ПРАВИЛА ТА ЗАХОДИ БЕЗПЕКИ	14
3.	ЗАГАЛЬНА БУДОВА ТРАКТОРА	17
4.	АГРЕГАТИ ТА ВУЗЛИ ТРАКТОРА	20
5.	ОСНАЩЕННЯ МІСЦЯ ВОДІЯ	25
6.	УПРАВЛІННЯ НАПРЯМКОМ І ШВИДКІСТЮ РУХУ ТРАКТОРА	27
7.	ЕКСПЛУАТАЦІЯ ТРАКТОРА	30
8.	АГРЕГАТУВАННЯ ТРАКТОРІВ З РІЗНИМИ МАШИНАМИ	36
9.	РЕГУЛЮВАННЯ ХОДОВОЇ ЧАСТИНИ	42
10.	ТЕХНІЧНЕ ОБСЛУГОВУВАННЯ (ТО)	46
11.	ЗБЕРІГАННЯ ТА УТИЛІЗАЦІЯ ТРАКТОРА	57
12.	МОЖЛИВІ НЕСПРАВНОСТІ ТА СПОСОБИ ЇХ УСУНЕННЯ	59
13.	ГАРАНТІЙНІ ЗОБОВ'ЯЗАННЯ	66
14.	ДЕКЛАРАЦІЯ ВІДПОВІДНОСТІ	67

**ПРИМІТКА!**

Перед початком експлуатації трактора уважно ознайомтеся з цією інструкцією та дотримуйтеся її вимог.

# 1. ЗАГАЛЬНІ ВІДОМОСТІ

## Вступ

Шановний покупець! Дякуємо Вам за вибір та придбання трактора марки «XINGTAI».

Колісні трактори ТМ «XINGTAI» (далі – трактори, продукція, вироби) виготовлені за сучасними технологіями, що забезпечують надійну роботу протягом довгого часу за умови дотримання правил експлуатації, обслуговування та заходів безпеки. Продукція продається фізичним та юридичним особам у місцях роздрібної та оптової торгівлі за цінами, вказаними продавцем, відповідно до чинного законодавства.

Постачальник, імпортер, представник виробника на території України та підприємство, яке приймає претензії споживачів, є ТОВ «МОТОТЕХІМПОРТ», Україна, 69000, Запорізька обл., м. Запоріжжя, вул. Штабна, буд. 13, приміщення 19. Виробник: ВЕЙФАН ТЕЛЕК АГРІКАЛЧУРАЛ ЕКУІПМЕНТ КО., ЛТД; На схід від дороги Хайфен і на південь від дороги Цай Лін, Економічний район Бінхай, Вейфан, Шеньдон, Китай. (WEIFANG TELAKE AGRICULTURAL EQUIPMENT CO., LTD; East Of Haifeng Road, South Of Cailin Road, Binhai Economic District, Weifang, Shandong, China). Додаткову інформацію можна отримати за телефоном 0 800 301 400.

Трактор за своєю конструкцією та експлуатаційними характеристиками відповідає вимогам нормативних документів України, а саме: Технічному регламенту затвердження типу сільськогосподарських та лісгосподарських тракторів, їх причепів і змінних причіпних машин, систем, складових частин та окремих технічних вузлів, затвердженого постановою КМУ від 28.12.2011 р. №1367 та національним стандартам, перелік яких затверджується в установленому порядку.

Ця інструкція містить інформацію про трактор, необхідну та достатню для його правильного використання, агрегування, обслуговування й регулювання: опис особливостей конструкції, короткі технічні дані, рекомендації з експлуатації та технічного обслуговування, а також необхідні заходи безпеки під час роботи з трактором. Треба розуміти, що ця інструкція не охоплює абсолютно всі ситуації, можливі під час експлуатації трактору, бо існують непередбачувані обставини, фактори та ризики. У разі необхідності отримання додаткової інформації або інформації з технічного сервісу звертайтеся за телефоном 0 800 301 400.



### УВАГА!

**Забороняється самовільна зміна конструкції, переобладнання та модернізація трактора.**

Виробник не несе відповідальності за збиток і можливі пошкодження, які заподіяні внаслідок несанкціонованого переобладнання й модернізації трактора, неправильного поводження з трактором або використання його не за призначенням.



### УВАГА!

**ТМ «XINGTAI» постійно працює над удосконаленням своєї продукції і у зв'язку з цим залишає за собою право на внесення змін, що не порушують основні технічні експлуатаційні характеристики, принципи експлуатації та обслуговування трактора, як у зовнішній вигляд, конструкцію, комплектацію та оснащення трактора, так і в зміст цієї інструкції без попереднього повідомлення споживачів.**

Дбайливо зберігайте цю інструкцію і звертайтеся до неї в разі виникнення питань з експлуатації, обслуговування, ремонту, зберігання і транспортування трактора. У разі зміни Власника трактора, цю інструкцію потрібно передати новому Власнику.

Експлуатація, обслуговування та ремонт трактора здійснюються відповідно до вимог чинного законодавства. Ввічкнення та експлуатація трактора допускаються безпосередньо оператором-Власником трактора або представником Власника. Водночас, відповідно до законодавства України, особи, які експлуатують трактор, є власниками засобу підвищеної небезпеки і несуть повну відповідальність за загальну безпеку та дотримання правил запобігання нещасних випадків, а також за дотримання Правил дорожнього руху під час руху по дорогах загального користування. Отримання дозволів, свідоцтв, посвідчень та інших документів, необхідних для експлуатації трактора, здійснюється Власником відповідно до вимог чинного законодавства.



### УВАГА!

**Ця інструкція не є підручником з управління трактором і роботи з навісним обладнанням. Для отримання необхідної інформації з цих питань звертайтеся до відповідних джерел або до фахівців.**

### 1.1. Прийняті скорочення

АКБ — акумуляторна батарея;	ЗВМ — задній ведучий міст;
БД — блокування диференціала;	ПВМ — передній ведучий міст;
ВМТ — верхня мертва точка поршня дизеля;	ІК — індикатор комбінований;
ВВП — вал відбору потужності;	КП — коробка передач;
ГНС — гідронавісна система;	МТА — машинно-тракторний агрегат;
ГОРУ — гідрооб'ємне рульове управління;	ПД — перемикач діапазонів;
ГРМ — газорозподільний механізм;	ТО — технічне обслуговування;
ЗІП — запасні частини, інструмент та приладдя;	ТЗП — тягово-зчіпний пристрій;
ОР — охолоджувальна рідина;	ФЕ — фільтрувальний елемент.

### 1.2. Одиниці виміру



м (m) — метр	В (V) — Вольт
мм (mm) — міліметр	А (A) — Ампер
км (km) — кілометр	Гц (Hz) — Герц
“ (in) — дюйм	Вт (W) — Ват
см <sup>3</sup> (CC) — сантиметр кубічний	кВт (kW) — кіловат
км/год (km/h) — кілометрів за годину	к. с. (hp) — кінські сили
кг (kg) — кілограм	А*год (Ah) — Ампер за годину
л (l) — літр	об/хв. (r/min) — кількість обертів за хвилину
л/год (lh) — літрів за годину	дБ (dB) — децибел

### 1.3. Значення знаків та піктограм\*

	Увага! Знак загальної обов'язкової дії		Дивитись інструкцію з експлуатації		Звуковий сигнал
	Працювати у захисному одязі		Взути захисне взуття		Працювати в захисних окулярах
	Одягнути засіб захисту органів слуху		Одягнути маску		Одягнути засіб захисту голови
	Знак загальної заборони		Заборона відкритого вогню, відкритих джерел запалювання та паління		Заборонено сидіти
	Не торкатися		Не проникати всередину		Заборона важкого навантаження
	Знак загальної застороги		Засторога: легкозаймистий матеріал		Засторога: гаряча поверхня
	Засторога: гострий елемент		Засторога: здавлювання		Засторога: здавлювання рук

\* Можуть застосовуватися ці та інші знаки безпеки відповідно до ДСТУ EN ISO 7010:2019

### 1.4. Попередження та пояснення

	<b>УВАГА!</b> Попередження про небезпеку або інша дуже важлива інформація.
	<b>ПРИМІТКА!</b> Пояснення, уточнення, нагадування або інша ситуативно важлива інформація.

### 1.5. Призначення

Колісний повнопривідний універсально-просапний трактор класичної компоновки **XINGTAI** (надалі – трактор) призначений для виконання широкого спектра сільськогосподарських робіт, у тому числі операцій з підготовки та обробки ґрунту, з посіву і висадки культур, з оброблення посівів, зі збирання врожаю, з транспортування вантажів. Для цього трактори можуть агрегатуватися з навісними, напівнавісними і причіпними машинами, знаряддями та агрегатами універсального та спеціального призначення.

Крім того, він може бути використаний у лісовому та комунальних господарствах, будівництві та промисловості для виконання трудомістких робіт в агрегаті з бульдозерами, екскаваторами, навантажувачами, ямокопачами, снігоочисниками, насосами, а також на спеціальних транспортних роботах і для приводу різних стаціонарних сільськогосподарських та будівельних машин. Технічні засоби, що агрегатуються з даними тракторами, повинні відповідати технічним характеристикам і габаритним показникам тракторів.



#### **ПРИМІТКА!**

**Трактори не призначені для перевезення пасажирів або використання у заходах спортивно-розважального характеру.**

### 1.6. Розміщення серійних номерів агрегатів

Під час реєстрації трактора використовуються індивідуальні серійні номери шасі і двигуна. Ці номери вказані в супровідній документації на трактор, а також на табличках. Табличка з номером шасі розміщена на лівому боці кожуха рульової колонки (див. рис. 2.), табличка з номером двигуна розміщена з правого боку двигуна (див. рис. 1.)

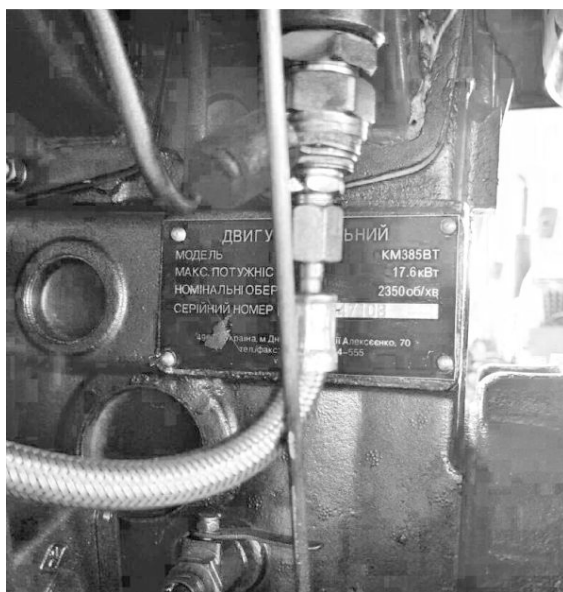


Рисунок 1. – Розміщення таблички двигуна



Рисунок 2. – Розміщення номера шасі

## 1.7. Технічні характеристики

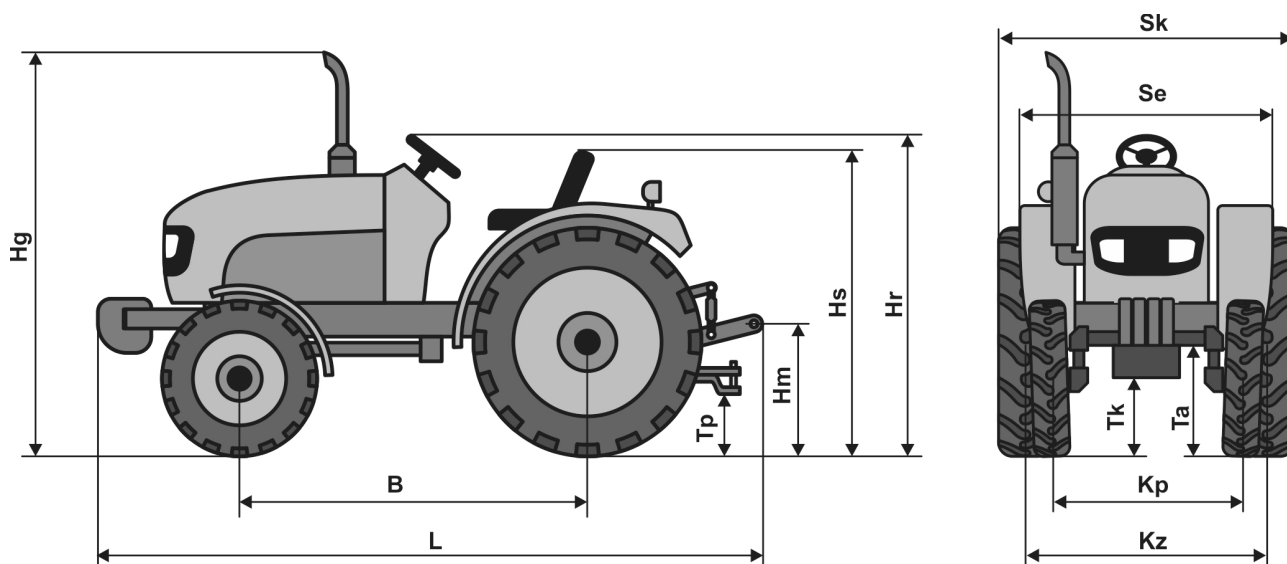
### Загальні дані

№	Найменування	244ТНЛ	244ТНТ
1	Тип	колісний універсальний просапний	
2	Компоновка	класична, з переднім розташуванням двигуна, керовані колеса – передні	
3	Тяговий клас	0,6	
4	Номінальне тягове зусилля, кН	4,6	5,6
5	Колісна формула	4 x 4 з блокуванням диференціалу 3ВМ	
6	Кабіна	немає	
7	Кількість місць	1	
8	Сидіння водія	регульоване на пружинах	
9	Додаткові засоби підвищення безпеки і комфорту водія	дзеркала заднього виду, захисні крила задніх коліс, захисні крила передніх коліс, плоска підлога, поручні, підніжки, ящик для інструментів, комплект ЗІП	
10	Теоретична швидкість, км/год: - вперед - назад	3,3–35,5 3,1–12,5	2,32–29,07 1,951–7,8
11	Радіус повороту за зовнішнім переднім колесом, без гальм / з гальмами, мм	3,9 / 3,6	4,0 / 3,7
12	Максимально допустимий кут поперечного схилу під час руху трактора в складі МТА, градусів	7	
13	Глибина броду, що можна подолати, м	до 0,6	
14	Границі температури, під час яких може експлуатуватися трактор, °С	-25...+40	

## Габаритні розміри і маса

№	Найменування	244ТНL	244ТНТ
1	Довжина, мм (L)	2990	3290
2	Ширина, мм (Sk)	1410	1440
3	Ширина конструкційна, мм (Se)	1240	1280
4	Висота за глушником, мм (Hg)	1940	2960
5	Висота за повітроочисником, мм (Hv)	1400	1420
6	Висота до спинки сидіння, мм (Hs)	1430	1440
7	Висота до руля, мм (Hr)	1410	1450
8	Колісна база, мм (B)	1510	1690
9	Колія передніх коліс, мм (Kp)	980	1200
10	Колія задніх коліс, мм (Kz)	1100	1200
11	Агротехнічний просвіт, мм (Та)	340	340
12	Мінімальний дорожній просвіт кліренс, мм (Тк),	270	270
13	Кліренс за буксирвальним вузлом, мм (Тр)	460	430
14	Радіус повороту за зовнішнім переднім колесом, без гальм / з гальмами, мм	3,9 / 3,6	4,0 / 3,7
16	Маса конструкційна, кг	1048	1195
17	Маса експлуатаційна, кг	1131	1278

\* реальні значення параметрів можуть відрізнятися від вказаних у таблиці у межах технологічних допусків



## Двигун

№	Найменування	244THL	244THT
1	Модель двигуна	KM385BT	
2	Тип	дизельний, 4-тактний, з безпосереднім впорскуванням, без турбонаддува	
3	Число і розташування циліндрів	3, рядне, вертикальне	
4	Діаметр циліндра, мм	85	
5	Хід поршня, мм	90	
6	Робочий об'єм двигуна, см <sup>3</sup>	1532	
7	Порядок роботи циліндрів	1 - 3 - 2	
8	Номінальна частота обертання колінчатого вала, об/хв.	2350	
9	Номінальна потужність, кВт (к.с.)	17,6 (24)	
10	Номінальний рівень витрат пального, г/(кВт*год)	≤ 250	
11	Тиск впорскування палива, МПа (кгс / см <sup>2</sup> )	19,0...20,0 (194...204)	
12	Система охолодження	рідинна, закрита, з примусовою циркуляцією охолоджувальної рідини	
13	Повітроочисник	комбінований з сухим відцентровим та масляним інерційно-контактним очищенням повітря	
14	Тип системи змащення	комбінована, шестеренчастий насос і розбризкування	
15	Система запуску двигуна	запуск електростартером	
16	Підігрів повітря у впускному колекторі	-	
17	Декомпресор	-	
18	Моторесурс двигуна, год	6000	

## Силова передача

№	Найменування	244THL	244THT
1	Тип	механічна багатоступінчаста	
2	Муфта зчеплення	1-дискова, суха, постійно замкнутого типу	
3	Перемикачі діапазонів (ПД) і коробка передач (КП)	(3+1)×2	(4+1)×2
Задній ведучий міст (ЗВМ)			
4	Головна передача	спірально конічна	
5	Диференціал	звичайний тип, прямозуба конічна планетарна передача	
6	Механізм блокування диференціалу	примусовий, шліцьова муфта, включення важелем з місця водія	
Передній ведучий міст (ПВМ)*			
7	Тип підключення	відключається, включення важелем з місця водія	
8	Передавальний вал	центральний карданний вал у закритому виконанні	
9	Центральна передача, передня	спіральні конічні шестерні, закрита	
10	Передній диференціал	-	
11	Бортовий редуктор, передній	двоступенева прямозуба конічна передача	

## Ходова частина і органи управління

№	Найменування	244ТНL	244ТНТ
1	Тип рами	без рами	
2	Передня підвіска	жорстка	
3	Задня підвіска	жорстка	
4	Розмір шин, передні / задні	6.00-14 / 9.50-20	6.00–16 / 9.5–24
5	Номінальний тиск у шинах при буксируванні причепа по дорогах загального користування, бар (атм.), передні / задні*	1,6...2,1 (1,6...2,1) / 1,2...1,4 (1,2...1,4)	
6	Рекомендований тиск у шинах під час оранки та інших робіт на ґрунті, бар (атм.), передні / задні*	1,4...1,8 (1,4...1,8) / 1,0...1,5 (1,0...1,5)	
Рульова система			
7	Тип рульової системи	передні керовані колеса	
8	Тип рульового механізму	гідрооб'ємне рульове управління (ГОРУ)	
9	Привід рульового механізму	окремий гідронасос, двоходовий гідроциліндр переднього моста, окремий масляний бак	
10	Регулювання кута нахилу рульової колонки	–	
11	Рукоятка для швидкого рулювання	+	
Гальмівна система			
12	Основні гальма	задні, барабанні гальма з картером	
13	Управління основними гальмами	роздільні педалі на праве і ліве колеса, можливість блокування педалей для одночасної дії	
14	Стоянкове гальмо	блокування основних гальм за допомогою механічного важеля	
15	Керування гальмами причіпного обладнання	–	
Основні органи управління			
16	Перемикання передач і діапазонів швидкостей	механічне, за допомогою важелів	
17	Управління зчепленням	педаллю	
18	Управління обертами двигуна	педаллю і важелем («ручний газ»)	
19	Управління декомпресором	–	
Додаткові вантажі			
20	Передні додаткові вантажі	4 шт. по 8 кг	
21	Задні додаткові вантажі	2 шт. по 13 кг	

\* Точні значення тиску залежать від типу та моделі встановлених шин і вказані безпосередньо на шині та в паспорті шини

## Робочі органи

№	Найменування	244ТНЛ	244ТНТ
Гідравлічна система			
1	Тип	роздільно-агрегатна	
2	Гідронасос	окремий, не відключається, шестеренчастий	
3	Розміщення робочої рідини (мастила)	в масляній ванні ГНС	
4	Гідророзподільник	плунжерний, односекційний, трирежимний, з вбудованим запобіжним клапаном	
Виходи гідравлічної системи			
5	Тип	швидкороз'ємна муфта, заднє розміщення	
6	Кількість виходів	2 (напір, злив / злив)	
7	Стикувальні розміри, діаметр	24	
Задня навісна система			
8	Тип навісного з'єднання	стандартне триточкове, 2 категорія, з гідропідйомником	
9	Приєднувальні розміри	верхня точка (отвір шарніра х ширина): 21,5×38 мм; нижні точки (отвір шарніра х ширина): 24×30 мм	
10	Регулювання довжини верхньої тяги, розтяжок нижніх тяг і бічних розкосів	плавне, ступінчасте	
11	Гідропідйомник	вбудований гідроциліндр	
12	Режими регулювання глибини обробки ґрунту	за допомогою позиційного або силового регулювання	
13	Максимальна маса навісного агрегату (на відстані 0,61 м від точки підвісу), кг	420	660
14	Повна висота підйому (по нижній точці), мм	705	800
15	Тиск спрацьовування запобіжного клапана, МПа	17,5...18,0	
Передня навісна система			
16	Тип навісного з'єднання	–	
Тяговий (буксирувальний) пристрій			
17	Тип буксира	швидкознімна серга з фіксацією	
18	Причіпний вузол	U-подібний гачок з вертикальним шворнем	
19	Кліренс над ґрунтом, мм	230	
Вал відбору потужності (ВВП)			
20	Конструкція	задній, центральний, відключається, напівзалежний	
21	Стикувальні розміри	Ø35 x 6 шліців	
22	Напрямок обертання	правий (за годинниковою стрілкою при погляді на торець хвостовика вала)	
23	Швидкість обертання, об/хв	540	540, 720
Інше обладнання			
24	Компресор	–	

## Електрообладнання

№	Найменування	244ТНЛ	244ТНТ
1	Електрична система	постійного струму, 12 вольт, однопровідна, мінус на корпус,	
2	Генератор	змінного струму, 350 Вт	
3	Реле-регулятор	14 В	
4	Електростартер	2,5 кВт	
5	Акумуляторна батарея	необслугована, 12 В, 80 А*год	
6	Вимикач маси	зовнішній, поворотного типу	
7	Електричні запобіжники	плавкі швидкозмінні, 20А, 30А	
8	Звуковий сигнал	однотоновий, 60 дБ	
Освітлювальні прилади і світлова сигналізація			
9	Передні фари	дальнє та ближнє світло	
10	Передні прилади світлової сигналізації	комбіновані	
11	Задні прилади світлової сигналізації	комбіновані	
12	Додаткові світлові прилади	задня фара	
Інші електроприлади			
13	Контрольно-вимірювальне обладнання	окремі індикатори	
14	Кліматичне обладнання	–	
15	Електророзетка для причепа	–	

## Таблиця заправних ємностей\*

Найменування системи, агрегату, вузла	Рекомендований заправний матеріал	Норма заправки, л
Паливний бак	<b>Дизельне паливо марки ДЛ або ДЗ</b>	28
Система охолодження	<b>Антифриз ОЖ-40, ОЖ-65</b> або вода з трикомпонентною присадкою	10
Система змащення двигуна	Універсальне всесезонне моторне мастило для дизельних двигунів:	5
Масляна ванна повітряного фільтра	<b>DT3 SAE 10W-40 TURBO SYNT (SAE 10 W-40; APICF-4/SG)</b>	0,4
Картер трансмісії	Універсальне всесезонне трансмісійне мастило: <b>DT3 ТАД-17и (SAE 85W-90; APIGL-5)</b>	20
Картер переднього моста		6
Корпус підйомника ГНС		9
Масляний бак ГОРУ	Універсальне всесезонне гідравлічне мастило: <b>DT3 HYDRA SYNT ISO HM ISO 46 DIN HLP 46</b>	2,5

\* Рівні мастила у картерах повинні визначатися за мітками на відповідних контрольних щупах

## 1.8. Комплект поставки

У комплект поставки трактора входять:

1. Трактор у зборі.
2. Комплект ЗІП.
3. Інструкція з експлуатації і техобслуговування, сервісна книжка, копія сертифікату відповідності.



### **ПРИМІТКА!**

Комплектація ЗІП може відрізнятися від вказаної в даній інструкції.



### **ПРИМІТКА!**

У разі придбання трактора у стані складального комплекту, комплектувальний лист надсилається покупцеві за запитом в електронному вигляді.

## 1.9. Приймання

Усі трактори марки проходять суворий контроль і тестування в процесі складання, а також передпродажну підготовку, поставляються в роздрібний продаж повністю заправленими робочими рідинами та ПММ (крім палива). Приймання трактора Власником або його довіреною особою здійснюється безпосередньо в точці придбання, у присутності та за участю Продавця або його представника, і включає в себе:

1. візуальний огляд трактора;
2. перевірку комплектності;
3. перевірку чинності електрообладнання: габаритних вогнів, передніх фар (ближнього і дальнього світла), стоп-сигналів, покажчиків поворотів, звукового сигналу, панелі приладів та інше;
4. запуск двигуна;
5. перевірку дії систем і агрегатів трактора на стоянці і в русі;
6. перевірку повноти та правильності заповнення супровідної документації.

Після проведення процедури приймання, взаєморозрахунків і завершення оформлення супровідної документації претензії з некомплектності та несправностей, які могли бути виявлені в процесі приймання, не приймаються.



### **ПРИМІТКА!**

Обкатка трактора здійснюється власником трактору самостійно, відповідно до наведених у цій інструкції вимог та рекомендацій.

## 2. ПРАВИЛА ТА ЗАХОДИ БЕЗПЕКИ



### УВАГА!

Для забезпечення безпеки перед початком експлуатації трактора уважно ознайомтеся з цим розділом інструкції та дотримуйтеся його вимог.

Чітке дотримання правил безпеки, запобіжних заходів, точне та своєчасне виконання вимог та рекомендацій цієї інструкції з експлуатації та технічного обслуговування є основною умовою безпечної, ефективної та довгострокової експлуатації трактора.

### 2.1. Загальні вимоги безпеки

До експлуатації допускаються тільки ті трактори, які належним чином зареєстровані в органах державної реєстрації транспортних засобів відповідно до вимог чинного законодавства.

Експлуатувати можна тільки технічно справний та повністю комплектний трактор. Самостійне переобладнання трактора або зміна стандартних налаштувань може негативно вплинути на безпеку його експлуатації. Під час роботи не допускається демонтаж із трактора передбачених конструкцією захисних кожухів або огорож, а також інших деталей і складальних одиниць, що впливають на безпеку його роботи.



### УВАГА!

Заборонено використовувати трактор або агреговані із ним пристрої та обладнання не за призначенням згідно з вимогами цієї Інструкції або відповідних інструкцій до пристроїв та обладнання.

Управляти трактором можуть особи, які мають водійське посвідчення встановленого зразка, що пройшли медичний огляд, ознайомлені з пристроями трактора, правилами його експлуатації та вимогами безпеки. Заборонено передавати управління трактором дітям, недієздатним та стороннім особам.



### УВАГА!

**КАТЕГОРИЧНО ЗАБОРОНЯЄТЬСЯ експлуатувати або виконувати технічне обслуговування трактора або агрегованих із ним пристроїв, перебуваючи в стані алкогольного або наркотичного сп'яніння, або під гальмівною дією лікарських препаратів!**

Водій трактора зобов'язаний дотримуватися правил експлуатації, які встановлені виробником; виконувати всі вимоги Правил дорожнього руху, правил пожежної безпеки, правил безпеки та особистої гігієни під час проведення операцій із технічного обслуговування; вміти надавати першу допомогу потерпілим при пораненнях і нещасних випадках.

Водій трактора повинен дотримуватися чистоти та порядку на робочому місці. Інвентар та інструмент слід зберігати у спеціально відведених ящиках. Забороняється зберігати сторонні предмети в кабіні трактора.

Перелік зазначених у цій інструкції вимог та заходів безпеки не є вичерпним і може бути доповнений відповідно до конкретних умов експлуатації трактора та наявного обладнання.



### ПРИМІТКА!

У разі порушення вимог безпеки водій несе за наслідки цього відповідальність відповідно чинного законодавства України.

### 2.2. Гігієнічні вимоги.

Під час користування трактором необхідно пам'ятати, що в його конструкції використовуються паливні, консерваційні, робочі, мастильні та інші матеріали, які не можна вважати безпечними для здоров'я. Кожен користувач має обов'язково виконувати заходи гігієни: використовувати рекомендовані в цій інструкції засоби індивідуального захисту; не припускати контактів поверхонь трактору та його складових з харчовими продуктами; після виконання робіт із трактором обов'язково мити руки з мийними засобами

Для збереження працездатності та гарантування безпеки водія в польових умовах, необхідно мати на тракторі достатній запас питної води, аптечку, укомплектовану бинтами, йодною настоячкою, нашатирним спиртом, перекисом водню, борним вазеліном, содою, валіололом, анальгіном.

При тривалості безперервної роботи на тракторі понад 2,5 години протягом робочої зміни, бажано користуватися засобами індивідуального захисту від шуму (беруші, антифони тощо).

Під час роботи з виробом, особливо в умовах підвищеної запиленості або працюючи з небезпечними речовинами, за необхідністю треба використовувати засоби індивідуального захисту (ЗІЗ): захисні окуляри, маску або респіратор для захисту від пилу, захисні одяг та обув, засоби захисту голови. Усі ЗІЗ мають бути дібрані за розмірами, одяг добре припасований до тіла та не мати надлишку вільних країв.

При роботі з протруєним насінням, отрутохімікатами та іншими небезпечними речовинами заборонено приймати їжу та палити без попереднього ретельного миття рук та обличчя.

**УВАГА!**

**Заборонено запускати двигун і працювати на тракторі в закритому приміщенні, якщо не забезпечена ефективна вентиляція. Вихлопні гази двигуна є отруйними й можуть стати причиною отруєння або навіть смертельного випадку!**

### 2.3. Вимоги протипожежної безпеки

На майданчиках зберігання, обслуговування та ремонту трактора засоби гасіння загорянь повинні знаходитись на спеціально відведеному місці. Періодично повинна перевірятися їхня працездатність відповідно до інструкції щодо їх застосування.

Заборонено заправляти трактор паливом при працюючому двигуні. У процесі заправки заборонено безпосередньо поруч (ближче 5 метрів) із трактором і ємностями з паливом користуватися відкритим вогнем, палити, проводити зварювальні, ковальські та інші пожежонебезпечні види робіт.

Трактор має бути обладнаний протипожежним інвентарем – лопатою та вогнегасником. Працювати на тракторі без засобів пожежогасіння забороняється. Місця стоянки та обслуговування тракторів і зберігання ПММ мають бути забезпечені засобами пожежогасіння, які повинні знаходитись на спеціально відведеному місці. Періодично повинна перевірятися їхня працездатність відповідно до інструкції щодо їх застосування.

Під час промивання деталей і складальних одиниць гасом або бензином, необхідно вжити заходів, що виключають займання парів промивної рідини.

Забороняється підігрівати двигун у холодну погоду паяльною лампою, смолоскипом та іншими джерелами відкритого полум'я.

Треба постійно стежити за станом ізоляції і надійністю кріплення електропроводів. «Іскріння» в місцях пошкодження ізоляції проводів або при ослабленні їх кріплення в місцях приєднання може викликати пожежу, особливо в літню пору року.

Щоб уникнути загоряння, не допускається забруднення випускного колектора і глушника пилом, паливом, соломною та ін., а також намотування соломи на обертові частини машин, які агрегуються з трактором. Не допускається робота трактора в пожежонебезпечних місцях при знятому капоті та інших захисних пристроях з нагрітих частин двигуна.

У процесі роботи двигуна не повинно бути легкозаймистих матеріалів поблизу колектора і глушника. Під час збирання сіна або соломи, роботи в інших місцях з підвищеною пожежонебезпекою, необхідно використовувати іскрогасники в системі вихлопу.

**УВАГА!**

**Не допускається робота без іскрогасника на глушнику трактора під час збирання врожаю.**

У разі появи полум'яного вогнища необхідно використовувати вогнегасники або засипати його піском, накрити брезентом, мішковиною або іншою щільною, бажано мокрою тканиною.

**УВАГА!**

**Для гасіння палива або мастила, що горять, використовуйте вуглекислотні або порошкові вогнегасники. Палаючі паливо або мастильні матеріали не можна заливати водою.**

### 2.4. Вимоги безпеки перед початком руху

Починати рух можна лише після візуального огляду трактора й перевірки справності основних вузлів і систем управління. Особливу увагу необхідно звернути на справність і регулювання гальм і рульового управління. Забороняється запуск двигуна та експлуатація трактора без акумуляторної батареї.

За наявності закритої кабіни необхідно перевірити легкість відчинення та закривання дверей, вікон та люків, роботу склоочисника, справність дверних замків – щоб уникнути мимовільного відчинення дверей під час польових та транспортних робіт.

Заправку трактора паливом необхідно проводити завчасно, дотримуючись правил безпеки, встановленими в пунктах заправки. Для перекачування палива користуватися тільки спеціальними пристроями.

Перед запуском двигуна важіль перемикачів напрямку руху має бути встановлений у положення «нейтраль». Водій зобов'язаний переконатися, що в момент запуску немає людей під трактором, спереду і ззаду нього, між трактором і агрегатованим із ним обладнанням, а також під причепом.

Безпосередньо перед початком руху потрібно переконатися: у відсутності сторонніх предметів під колесами, на відкритих обертових частинах трактора й навісному обладнанні; у відсутності перешкод руху, відповідно вимог безпеки дорожніх умов, розмірів проїздів і розворотів, ухилів і перепадів дорожнього покриття або поля.

У разі потреби необхідно подати звуковий сигнал для попередження оточення та працюючих на причіпних машинах про початок руху.

## 2.5. Вимоги безпеки під час руху та користування

Під час руху трактора водій зобов'язаний бути уважним і не відволікатися від своїх обов'язків; гарантувати безпеку довкілля; контролювати роботу агрегатів і систем трактора та агрегатованого з ним обладнання; у разі потреби – використовувати засоби індивідуального захисту, які забезпечують поліпшення умов керування трактором.

При роботі трактора необхідно стежити за показаннями контрольно-вимірювальних приладів: тиском у системі мащення двигуна та температурою води в системі охолодження. Не можна допускати тривалої роботи двигуна під навантаженням при температурі нижче 75°C.

Під час руху по дорогах загального користування або в колоні техніки необхідно дотримуватися Правил дорожнього руху та безпечної дистанції до транспортного засобу, що рухається попереду, не вчиняти дій, які можуть здатися несподіваними для інших учасників дорожнього руху. Рекомендується уникати різкого гальмування, особливо на мокрій дорозі й під час ожеледиці, бути особливо обережним під час переїзду трамвайних або залізничних колій, перетинати їх під кутом, максимально близьким до прямого.



### **УВАГА!**

**Ніколи не їздіть на тракторі в працюючих акустичних навушниках дорогами загального користування та вулицями населених пунктів. Музика може відволікати увагу від ситуації на дорозі, та заглушити попереджувальні звукові сигнали, що може бути дуже небезпечним.**

Під час руху в місцях скупчення людей або тварин, а також у зоні можливої раптової їх появи, треба знизити швидкість, у разі потреби – подати звуковий сигнал.

Під час руху забороняється сходити з трактора та сідати на нього, переходити з трактора на сільськогосподарську машину та назад.



### **УВАГА!**

**Заборонено перевозити пасажирів на тракторі або на агрегатованих із ним сільгоспмашинах.**

Під час руху водій повинен особливо ретельно враховувати рельєф поверхні та наявність перешкод по дорозі. Щоб уникнути перекидання, необхідно завжди вибирати безпечну швидкість, відповідно до дорожніх умов, особливо під час руху по пересіченій місцевості, на схилах, при переїзді канав, перешкод і при різких поворотах.

Швидкість руху на поворотах допускається не більш ніж 5 км/год, при слизькій дорозі – 3 км/год. Спуск із гори виконувати на 1-й або 2-й передачі. Швидкість руху на під'їзних шляхах і проїздах має бути не більш ніж 10 км/год.

При переїздах через мости, греблі, броди тощо потрібно попередньо переконатися у можливості безпечного переїзду. Переміщення трактора по льоду допускається лише в тому випадку, якщо льодова переправа обладнана відповідно до спеціальних вимог безпеки. У ожеледицю трактор має бути забезпечений протиковзними ланцюгами або швидкознімними льодовими шипами.



### **УВАГА!**

**Заборонено рух трактора поверхнею, характеристики рельєфу якої виходять за межі значень, вказаних у розділі 1.7. "Технічні характеристики".**



### **УВАГА!**

**Заборонено рух трактора залізничними коліями. Не можна переїжджати залізничні колії у недозволених місцях, на великій швидкості, а також при наближенні поїзда.**

Заборонено працювати на тракторі під час грози. Якщо гроза застигла в полі, слід вимкнути двигун і відійти від трактора на 20-30 метрів.

У разі появи ознак несправності двигуна, ходової системи або обладнання, що агрегується, рух необхідно припинити і вжити заходів з усунення несправностей.

Заборонено рух дорогами загального користування без повного комплексу справних пристроїв світлової сигналізації - показників поворотів, габаритних ліхтарів та стоп-сигналів, а також без справного звукового сигналу. У нічний час забороняється працювати з поламаним чи слабким освітленням.

Рекомендується постійно возити в інструментальному ящику комплект ЗІП і компактний автомобільний вогнегасник.

## 2.6. Вимоги безпеки після закінчення користування

Не можна залишати без нагляду трактор із працюючим двигуном навіть на короткий час, а тим паче під час стоянок. Перед виходом із трактора необхідно зупинити двигун, ввімкнути першу передачу, поставити на стоянкове гальмо, вийняти ключ із замка запалювання. При цьому має бути виключена можливість пуску машини сторонніми особами.

Забороняється відключати систему електрообладнання ключем запалювання до зупинки двигуна.

Перед тим, як покинути трактор, потрібно переконатися в тому, що він не створює перешкод руху для інших транспортних засобів у попутному й зустрічному напрямках, а також для проходу людей та тварин. Залишаючи трактор без нагляду, завжди забирайте ключ запалювання.

Закінчивши роботу, необхідно провести контрольний огляд трактора та потрібні операції по його технічному обслуговуванню. Встановлювати трактор на тимчасове або довгострокове зберігання таким чином, щоб виключити можливість його випадкового механічного пошкодження.

Якщо трактор встановлюється на довгострокову або на сезонну стоянку, необхідно провести комплекс робіт з підготовки трактора до зберігання згідно з вимогами відповідного розділу цієї інструкції, оскільки неправильне зберігання може призвести до пошкоджень трактора та надалі спричинити небезпечну ситуацію.

## 2.7. Вимоги безпеки під час роботи з навісним та причіпним обладнанням



### **УВАГА!**

**Допускається агрегування та експлуатація трактора тільки зі справним навісним і причіпним обладнанням, яке відповідає технічним характеристикам трактора за призначенням, розміром, вагою та потужністю.**

Необхідно постійно мати на увазі, що при агрегуванні трактора з навісним і причіпним обладнанням різко змінюються його габарити, динамічні характеристики й керованість. Необхідно бути обережним і особливо уважним під час роботи з великогабаритним або важким навісним обладнанням.

Причіпні сільськогосподарські машини і транспортні причепа повинні мати справні жорсткі зчіпки, що виключає їхнє розгойдування й наїзд на трактор або мимовільне розчеплення під час роботи або транспортування, а також страхувальний трос або ланцюг.

Перед підйомом і опусканням навісного обладнання, а також при поворотах трактора, необхідно переконатися, що немає небезпеки когось зачепити або зачепитися за яку-небудь перешкоду. Опускайте навісну машину в робоче положення тільки після виконання повороту агрегату й піднімайте її до початку повороту.

Під час переїзду зі знаряддями, піднятими в транспортне положення, необхідно використовувати механізм фіксації задньої навіски.



### **УВАГА!**

**Забороняється перебувати під навісним обладнанням, піднятим у транспортне положення.**

Під час роботи зі стаціонарними агрегатами необхідно блокувати упорами задні колеса спереду і ззаду, переконатися в надійній фіксації трактора та агрегату, що підключається.

Не здійснюйте очищення, регулювання або обслуговування обладнання під час роботи двигуна.

Якщо передня частина трактора відривається від землі під час навішування на механізм навішування важких машин і агрегатів, необхідно встановити передні додаткові вантажі. Водночас необхідно стежити, щоб загальна маса знарядь і вантажів не перевищила допустиме значення.

Під час перевезення вантажів на причепі необхідно якомога рівномірно розподілити їх на вантажній платформі й надійно закріпити. Центр ваги вантажу має бути якомога ближче до центру платформи. Неправильний розподіл навантаження впливає на стійкість причепа й керованість трактора. Порушення вагового балансу трактора може призвести до погіршення або повної втрати керованості.



### **УВАГА!**

**На тракторі з причепом категорично забороняється рух «накатом».**

Вантаж не повинен виступати за габарити причепа більше ніж допустимо Правилами дорожнього руху, а маса вантажу не повинна перевищувати допустиму вантажопідйомність причепа.

Забороняється працювати з причепом без автономних гальм, якщо маса причепа з вантажем перевищує половину загальної фактичної маси трактора. Перевезення людей у причепах заборонене.

Під час використання машин і агрегатів, що вимагають участі в роботі інших операторів-помічників, водій має погоджувати з помічниками всі свої дії й починати рух тільки після отримання від них сигналу про готовність до роботи. При зчепленні з трактором і навішуванні на нього сільгоспмашин і знарядь, помічник має бути на безпечній відстані до повної зупинки. Зчіпку (навішування) треба починати тільки після сигналу водія трактора.



### **УВАГА!**

**Під час роботи з активним навісним обладнанням (ґрунтофрезою, мульчувачем и т.п.) забороняється вмикати привід валу відбору потужності, коли обладнання не опущено вниз до робочої висоти. Це може стати причиною поломки привідного механізму й навіть до травми оператора.**

## 3. ЗАГАЛЬНА БУДОВА ТРАКТОРА

### 3.1. Зовнішній вигляд і загальна будова

Колісні трактори відносяться до тягового класу 0,6. Вони мають класичне компонування: переднє розташування двигуна, передні кермові колеса, задні колеса великого діаметру і передній ведучий міст, який можна відключити. Трактор обладнаний універсальною триточковою гідروпід'ємною навісною системою, має гідророз'єми для підключення гідрообладнання навісних агрегатів.



Рисунок 3. Загальний вид



**ПРИМІТКА!**

Зовнішній вигляд, конструкція та розташування деяких складових частин трактора можуть бути змінені виробником без попередження споживачів та дещо відрізнятись від наведених у цій інструкції.

### 3.2. Робоче місце водія

Робоче місце водія трактора марки спроектовано відповідно до сучасних вимог безпеки, ергономіки та гігієни праці. Розташування і конфігурація органів управління надає вільний доступ до них і виключає випадкове перемикання режимів навіть при сильній вібрації і трясці в процесі роботи. Робоче місце водія захищене від попадання бруду і сторонніх предметів.

Розташування і призначення органів управління трактора показане на рисунках нижче. Виробник постійно піклується про покращення технічних показників щодо трактора. Тому необхідно мати на увазі, що можливі й дещо інші варіанти компоновки, що не збігаються повністю з зображеним на цих рисунках.

Розташування і призначення органів управління трактора показані на рисунку 4.

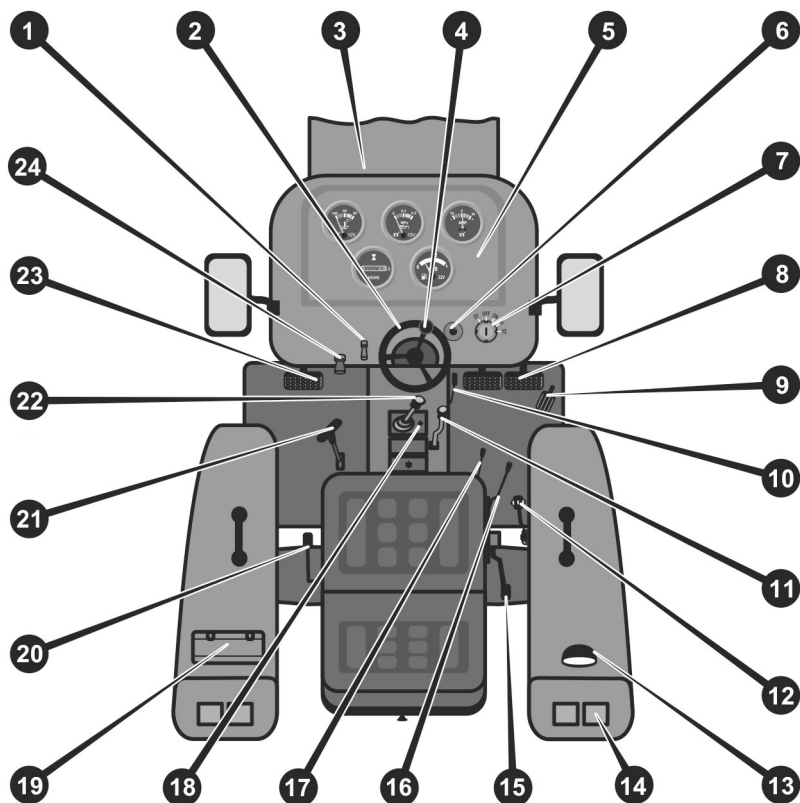


Рисунок 4. – Схема розташування органів управління трактора

1. Перемикач світла.
2. Рухове керування.
3. Капот.
4. Руховий швидкий обертання керма.
5. Панель приладів.
6. Кнопка звукової сигналізації.
7. Замок запалювання.
8. Педаль гальм.
9. Педаль управління подачею палива («педаль газу»).
10. Важіль стоянкових гальм.
11. Важіль перемикачів діапазонів (швидкий / повільний).
12. Важіль регулювання ручного «газу».
13. Задня додаткова фара.
14. Габарити, стопи.
15. Важіль підйому/опускання гідронавісної системи.
16. Важіль блокування диференціалу.
17. Важіль вимкнення ВВП.
18. Пробка горловини картера КПП.
19. Ящик інструментів.
20. Важіль управління швидкістю ВВП «540–720».
21. Важіль відключення ПВМ.
22. Важіль КПП.
23. Педаль зчеплення.
24. Вимикач двигуна.

## 4. АГРЕГАТИ І ВУЗЛИ ТРАКТОРА

### 4.1. Двигун

Трактор оснащений надійним 4-тактним 3-циліндровим дизельним двигуном потужністю 24 к. с. (далі – двигун) – без турбонаддування, з безпосереднім упорскуванням палива, рядним вертикальним розташуванням циліндрів, системою рідинного охолодження. Технічні характеристики двигуна і його систем вказані в розділі 1.5 даної інструкції.

Оскільки картер двигуна є основним силовим несучим елементом, у тракторі відсутні рама або напіврама. Картер двигуна задньою частиною жорстко кріпиться до картера КП. Спереду до картера двигуна кріпляться балки кріплення ПВМ, на яких розміщені також радіатор системи охолодження двигуна, АКБ і додаткові вантажі-противаги.

Основні конструктивні елементи двигуна і його систем показані на рисунках 5. і 6.

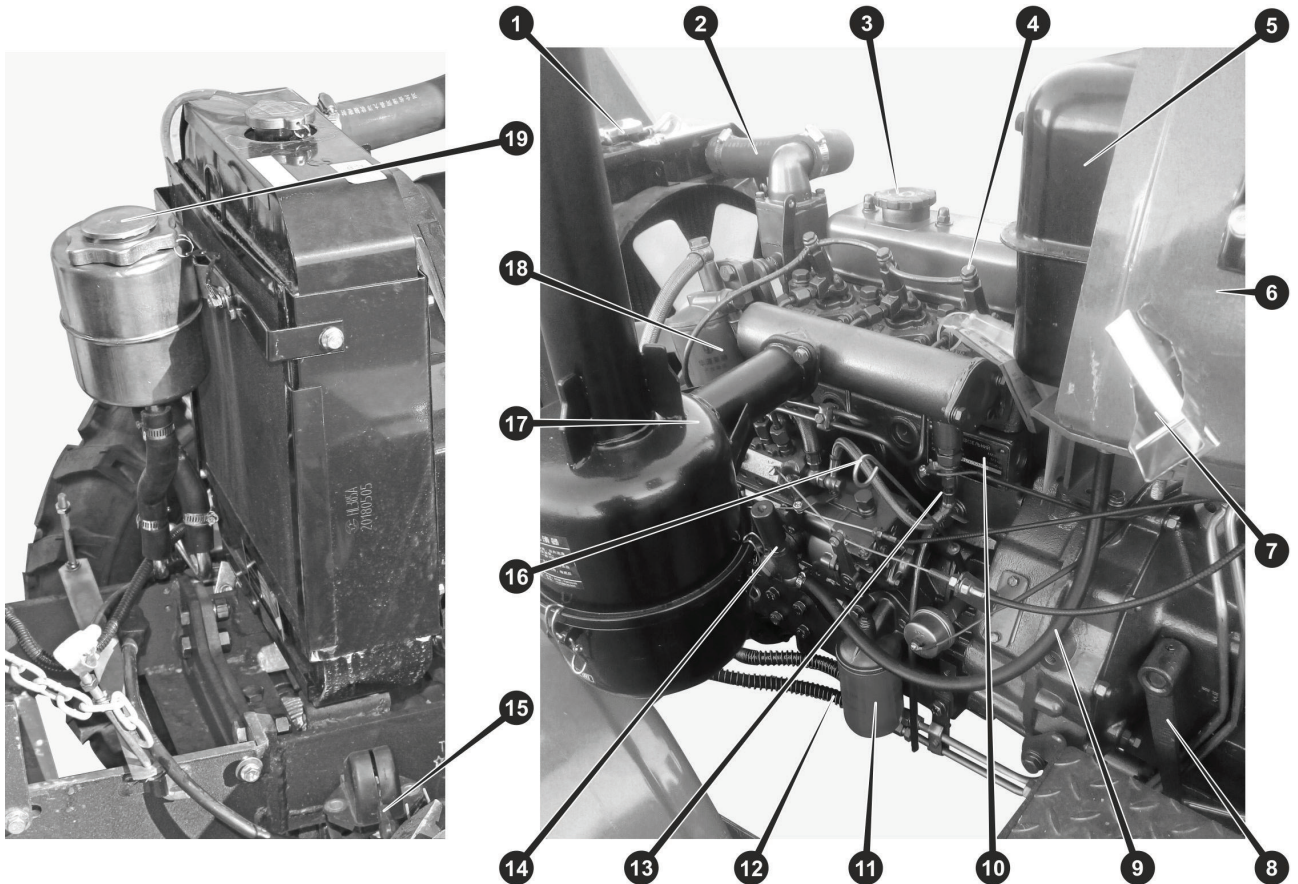


Рисунок 5. – Двигун KM385BT, вид зліва

- |                                       |  |
|---------------------------------------|--|
| 1. Заливна горловина радіатора.       | 11. Фільтр очистки мастила.            |
| 2. Верхній патрубок радіатора.        | 12. Патрубок ГОРУ.                     |
| 3. Заливна горловина картера двигуна. | 13. Електрофакельна свіча.             |
| 4. Форсунка.                          | 14. Кнопка підкачування палива.        |
| 5. Паливний бак.                      | 15. Вимикач маси.                      |
| 6. Рульова колонка.                   | 16. Щуп рівня мастила картера двигуна. |
| 7. Фіксатор капота лівий.             | 17. Повітроочисник.                    |
| 8. Важіль педалі зчеплення.           | 18. Фільтр тонкої очистки палива.      |
| 9. Паливопровід.                      | 19. Заливна горловина мастила ГОРУ.    |
| 10. Інформаційна табличка двигуна.    |  |

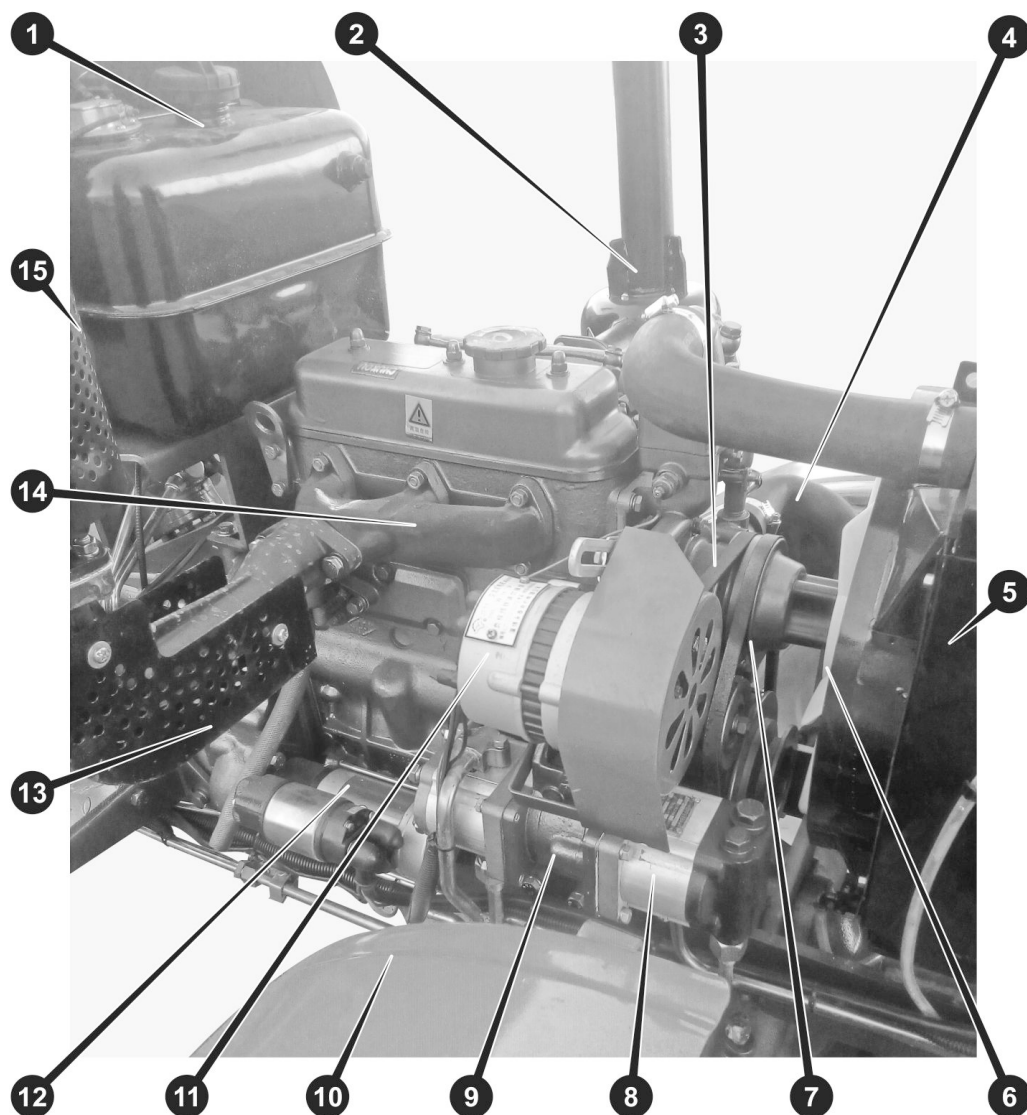


Рисунок 6. – Двигун KM385BT, вид справа

- |  |  |
|--|--|
| 1. Заливна горловина паливного баку.           | 9. Насос шестеренчастий системи ГНС.     |
| 2. Патрубок повітроочисника.                   | 10. Маслопровід.                         |
| 3. Ремінний привод.                            | 11. Електрогенератор.                    |
| 4. Нижній патрубок радіатора.                  | 12. Електростартер.                      |
| 5. Корпус радіатора.                           | 13. Кутовий патрубок кріплення глушника. |
| 6. Вентилятор системи повітряного охолодження. | 14. Випускний колектор.                  |
| 7. Шків.                                       | 15. Кожух глушника.                      |
| 8. Насос шестеренчастий системи ГОРУ.          |  |

#### 4.2. Система живлення двигуна

До системи живлення двигуна відносяться очисник повітря, паливний бак, паливні фільтри, паливопроводи низького і високого тиску, ПНВТ, ПННТ система регулювання подачі палива, форсунки, система зупинки двигуна.

Трактори обладнані системою очищення повітря з масляним інерційно-контактним повітряним фільтром. Очисник повітря встановлений з лівого по ходу руху трактора боку двигуна. З метою захисту фільтрувальних елементів фільтра повітря від попадання великої кількості пилу і бруду з-під коліс трактора, а також для уникнення попадання води при подоланні водних перешкод, повітрязабірник винесено на трубі на висоту більше 1,6 метра. Для полегшення пуску двигуна в холодну пору року на патрубку повітряного колектора двигуна встановлена електрофакельна свічка (13) (див. рис. 5.), керована з центрального перемикача («замка запалювання»).

Паливний бак встановлений у спеціальній захисній арці між двигуном і робочим місцем водія (див. рис. 5.). Заливна горловина паливного баку виведена в підкапотний простір. Але для заливки палива в паливний

бак немає необхідності піднімати капот, оскільки у верхній частині капота є спеціальний отвір. Для очищення палива передбачено декілька ступенів фільтрації. У заливній горловині паливного бака встановлений сітчастий фільтр, що захищає систему від попадання сміття при заправці з відкритої тари в польових умовах. При заправці заправним пістолетом або спеціальним насосом через шланг, налаштуйте тиск подачі палива таким чином, щоб уникнути розбризкування палива. Паливо з паливного бака йде по трубопроводах низького тиску надходить у фільтр-відстійник, потім у паливний насос підкачки, у фільтр тонкого очищення, в ПНВТ і далі – по трубопроводах високого тиску – до форсунок.

Привід ПНВТ здійснюється від колінчастого вала двигуна за допомогою зубчастої передачі, розташованої в картері двигуна. Форсунки безпосереднього впорскування палива встановлені на голівці блоку циліндрів. Паливо від ПНВТ надходить до них по трубопроводах високого тиску. Управління кількістю палива, що подається до циліндрів, здійснюється або натисканням на ножну педаль («педаль газу»), розташовану в правій частині підлоги водійського місця, або установкою в потрібне положення важеля регулювання подачі палива («ручний газ»), розташованого праворуч від сидіння водія (див. рис. 4.).

Конструктивні особливості, періодичність і порядок обслуговування пристроїв, що складають систему живлення двигуна, вказані в розділі 10 даної інструкції.

### **4.3. Система охолодження двигуна**

На тракторі застосовується замкнена система рідинного охолодження з примусовою циркуляцією рідини, з регулюванням температури термостатом. В якості охолоджувальної рідини (ОР) застосовуються готові суміші ОР-40, ОР-65 і їм подібні (ОЖ-40, ОЖ-65, Тосол А-40М), або (в теплу пору року) дистильована вода. Об'єм системи охолодження вказано в розділі 1.5 даної інструкції. Охолодження ОР відбувається в трубчастому радіаторі, розміщеному в передній частині підкапотного простору. Потік повітря через радіатор створюється вентилятором. Температура ОР регулюється термостатом і при нормальних умовах експлуатації повинна знаходитися в діапазоні 85–90 °С. Контроль температури водієм здійснюється за допомогою індикатора на панелі приладів (див. рис. 5.1.). Обслуговування системи охолодження наведено в п. 10 даної інструкції.

### **4.4. Система змащення двигуна**

У двигуні застосована загальноприйнята для дизельних двигунів середньої потужності комбінована система змащення: примусове змащення під тиском, створюваним масляним шестеренчастим насосом, у поєднанні зі змащенням за допомогою розбризкування, утвореного в картері двигуна при обертанні колінчастого вала. Типи застосовуваних мастил вказані в розділі 1.5. та п. 10 даної інструкції і мають відповідати температурному діапазону поточного часу року. Об'єм системи змащення вказано в розділі 1.5 даної інструкції.

Контроль рівня мастила за допомогою контрольного щупа повинен проводитись щозміни. Під час роботи двигуна трактора контроль тиску мастила здійснюється за допомогою спеціального світлового індикатора, розташованого на панелі приладів (див. рис. 8.).

У системі змащення є змінний масляний фільтр (див. рис. 5.), що очищує мастило від продуктів зносу рухомих частин двигуна і пилу, що потрапив у картер.

Періодичність і послідовність операцій заміни мастила в картері двигуна і масляного фільтра вказані в п. 10 даної інструкції.

### **4.5. Трансмісія**

На тракторі встановлюється багатоступінчаста механічна трансмісія. Крутний момент від колінчастого вала двигуна передається через муфту зчеплення на реверсну коробку, далі на 4-ступінчасту коробку перемикачів діапазонів («підвищений/ знижений») і далі на КПП. Крутний момент від КПП за допомогою роздавальної коробки, механізму вимкнення ПВМ, валів і шестерних передач потужність розподіляється між переднім і заднім ведучими мостами.

Частина потужності двигуна відводиться на ВВП через окремий кінематичний ланцюг, а також на насос гідропривіда рульового механізму (ГОРУ) і насос силового гідропривіда, що забезпечує управління гідронавісною системою і гідрообладнанням, що агрегуються з трактором.

Управління муфтою зчеплення здійснюється за допомогою педалі зчеплення. Дана модель має однодискове зчеплення. Будь-яке перемикачів агрегатів силової передачі необхідно виконувати тільки при повністю вимкненому зчепленні.

### **4.6. Ходова частина. Шини**

Ходова частина трактора має ведучий задній міст (ЗВМ) з колесами великого діаметру, блокуванням диференціалу і роздільними барабанными гальмами на кожне колесо. ЗВМ конструктивно становить єдине ціле з іншими агрегатами трансмісії.

Ведучий передній міст змонтований на балках, закріплених у передній частині картера двигуна (див. рис. 4.1.). Для повертання рульових коліс трактор оснащений гідрооб'ємним рульовим управлінням (ГОРУ).

ГОРУ є автономною гідромеханічною системою з окремим гідронасосом. Мастило для ГОРУ береться із окремого з гідравлічною системою бака, розташованого в біля радіатора охолодження.

Робота ГОРУ гідростатична, тобто немає механічного зв'язку між рульовою колонкою і керованими колесами. Замість цього є мастилопроводи, що з'єднують рульову колонку (насос-дозатор) і рульовий гідроциліндр.

Якщо кермо повернути, насос-дозатор подає об'єм мастила, пропорційно куту повороту керма, у відповідну порожнину рульового гідроциліндра, в цей же час витіснений з іншої порожнини рульового гідроциліндра об'єм мастила направляється в бак.

У штатному режимі система ГОРУ працює тільки при запущеному двигуні і при наявності достатньої кількості мастила в баку системи. При заглушеному двигуні система ГОРУ також працює, але зусилля, потрібне для повороту рульових передніх коліс, зростає в багато разів, що необхідно враховувати при буксируванні трактора з непрацюючим двигуном. Буксирування трактора з несправним рульовим керуванням заборонене.

Гальма на передніх колесах конструкцією не передбачені. Гальма задніх коліс – барабанного типу. Гальмівні барабани розміщені в окремих корпусах і з'єднані з півосями задніх коліс через спеціальні шестерні. Привід гальм механічний, від педалі, окремо спрацьовує на ліве і на праве колесо.

Гальмо стоянки також діє на задні колеса. Управління гальмом стоянки здійснюється окремим важелем з пружинним храповиковим фіксатором. Даний важіль розташований праворуч від рульової колонки. Для фіксації гальма стоянки у ввімкненому стані досить натиснути педалі гальм і потягнути важіль вгору. Для розфіксації потрібно натиснути педалі гальм, важіль розфіксується автоматично.

Амортизація нерівностей дорожнього покриття або ґрунту і гасіння вібрацій при русі трактора відбувається завдяки пневматичним камерним шинам низького тиску. На тракторі застосовуються камерні пневматичні шини зі спеціальним позашляховим протектором типу «ялинка». Тип і розмір шин вказано в розділі 1.5.

#### **4.7. Привід вала відбору потужності**

На тракторі встановлений ВВП напівзалежного типу, зовнішнім діаметром 35 мм (див. рис. 7.), зі стандартним 6-шліцьовим з'єднанням. Крутний момент на ВВП відводиться з веденого диска зчеплення. Напрямок обертання ВВП – за годинниковою стрілкою (при погляді з торця вала). Швидкість обертання ВВП – 540–720 об/хв. при номінальній частоті обертів двигуна 2350 об/хв.

Ввімкнення ВВП здійснюється окремим важелем з місця водія (див. рис. 4.). Якщо ВВП не використовується, він повинен бути закритий спеціальним захисним ковпаком.

#### **4.8. Гідравлічна система**

Гідравлічна система трактора призначена для забезпечення функціонування ГНС і виконавчих гідроагрегатів причіпного і навісного устаткування. До складу гідросистеми входять окремий гідронасос, масляний фільтр, гідропід'ємний механізм навісної системи, гідророзподільник, трубопроводи, швидкокороз'ємні муфти. Необхідний для роботи гідросистеми об'єм мастила знаходиться в порожнині корпуса гідропід'ємного механізму.

Управління гідропід'ємним механізмом навісної системи здійснюється за допомогою важеля, розташованого праворуч від сидіння водія (див. рис. 4.). Управління машинами, які агрегатовані з трактором через швидкокороз'ємні муфти, також здійснюється за допомогою цього важеля, але за умови перемиканням крана режимів роботи гідросистеми.

#### **4.9. Механізм навіски**

Трактор обладнаний універсальним триточковим механізмом навіски (див. рис. 7.) для агрегування з широким спектром навісного та напівнавісного обладнання сільськогосподарського, будівельного та іншого призначення, яке за своїми габаритними і потужнісними характеристиками допустимо застосовувати з тракторами даного тягового класу. Розміри і міцність елементів триточнової навіски відповідають 2 категорії. Правила і способи агрегування навісних, напівнавісних і причіпних пристроїв викладені в розділі 8 даної інструкції.

Навіска має на тяговому механізмі важіль розподільник обмеження підйому верхніх важелів у вигляді двох зафіксованих гайок, які необхідно регулювати для обмеження ходу верхніх важелів навіски. Порядок регулювання: власноруч підняти нижні важелі навісного механізму вгору до упора, при цьому повинен вимкнутися важіль розподільника в нейтральне положення. Гайками відрегулювати хід важеля розподільника таким чином, щоб його вимкнення виповнилось раніше, ніж нижні горизонтальні важелі навіски дістануть максимальну висоту підйому.

#### **4.10. Електрообладнання**

На тракторі застосовується електрообладнання постійного струму з напругою живлення 12 В. Джерелами електроенергії є АКБ при непрацюючому двигуні, а також генератор при працюючому двигуні. Споживачами електроенергії є електростартер, прилади освітлення і сигналізації (передні фари, задня фара, передні, задні габарити і покажчики поворотів), звуковий сигнал, датчики контролю стану вузлів агрегатів трактора, приладова панель та інші. Також до електроустаткування відносяться комплекс комутаційно-регулюючих пристроїв, електропроводка, плавкі запобіжники.

## ЗАСТЕРЕЖЕННЯ!

Не рекомендується встановлювати на трактор додаткове електрообладнання, що загальною потужністю понад 100 Вт, щоб уникнути перевантаження і виходу з ладу системи електроживлення.

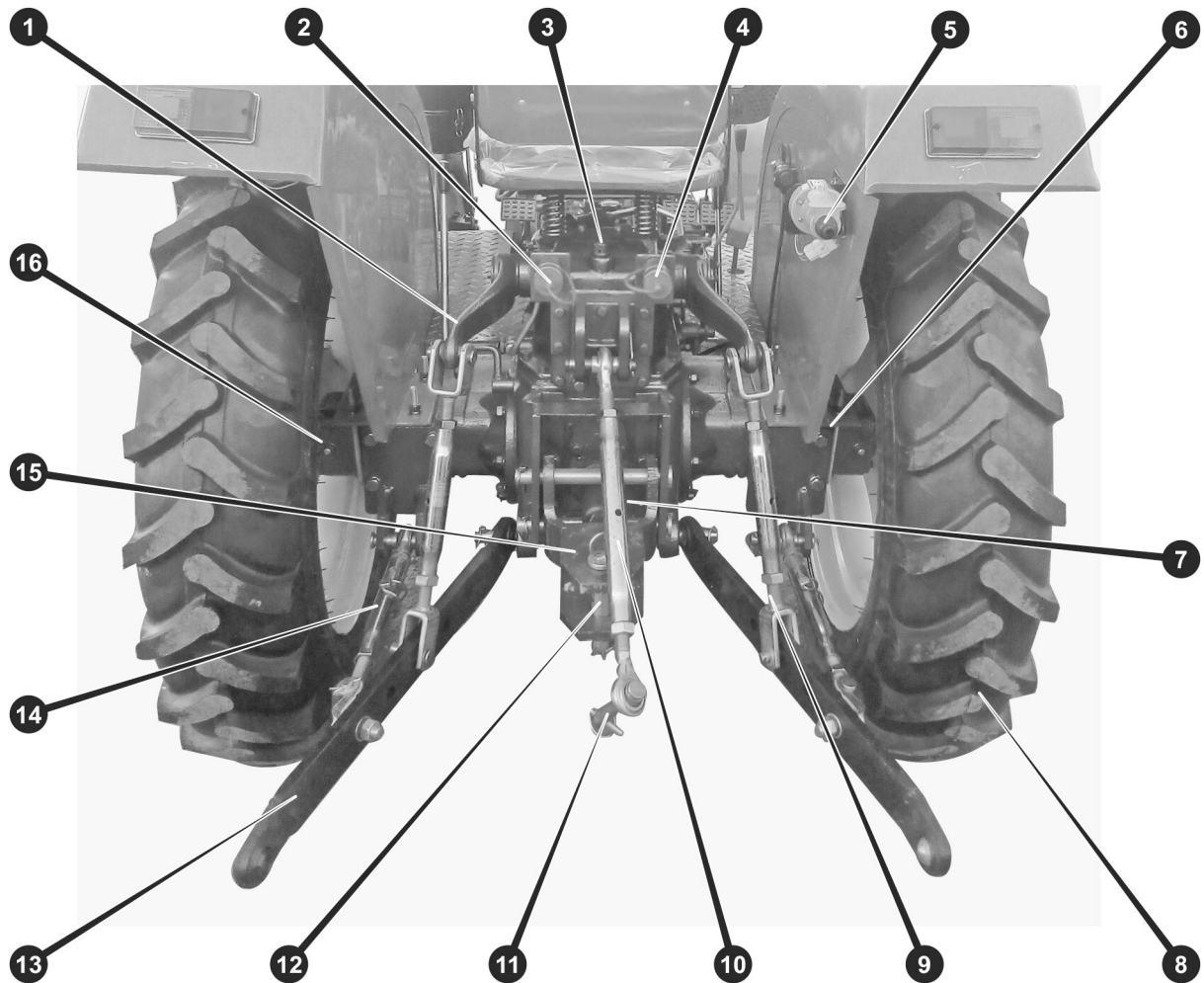


Рисунок 7. – Триточкова гідронавісна система і вал відбору потужності

- |  |   |
|--|---|
| 1. Верхній важіль.                             | 9. Розкіс регульовальний правий.                              |
| 2. Швидкокороз'ємна муфта гідросистеми – злив. | 10. Регульовальна центральна тяга.                            |
| 3. Горловина картера мастила ГНС.              | 11. Шарнір сферичний центральної тяги з пальцем і фіксатором. |
| 4. Швидкокороз'ємна муфта – напір / злив.      | 12. Шворінь буксировальної цапфи.                             |
| 5. Розетка електричного з'єднання.             | 13. Нижня тяга.   |
| 6. Рукав правої півосі заднього моста.         | 14. Регульована розтяжка лівої нижньої тяги.                  |
| 7. Закрита кришка ВВП.                         | 15. Кронштейн буксировальної цапфи.                           |
| 8. Колеса праве.                               | 16. Маточина заднього колеса.                                 |

Таблиця 9.

Позиція (див. рис. 7.)	Параметр, мм
A – (7)	440–570; M22; палець діаметром 18,7; яблука діаметром 22×38
B – (9)	370–520; M22; пальці діаметром 15,5
C – (13)	630; тавр 18×60; яблука діаметром 23×32
D – (14)	330–380; M22; палець діаметром 12

## 5. ОСНАЩЕННЯ МІСЦЯ ВОДІЯ

Управління рухом трактора і роботою його окремих систем і агрегатів здійснюється за допомогою органів управління, до яких відносяться рульове управління, комплект механічних, гідравлічних і електричних перемикачів. Розташування і призначення органів управління показано на рис. 4. Оперативний контроль за роботою трактора здійснюється водієм за допомогою показників і індикаторів, розташованих на приладовій панелі трактора.

### 5.1. Приладова панель

У тракторі на приладовому щитку, розташованому за рульовим колесом, встановлена панель приладів. Вона вмикається при повороті ключа запалювання в положення «ON» (см. рис. 8.) і проходить тестування. При цьому рівень показника кількості палива в баку займає відповідний стан.

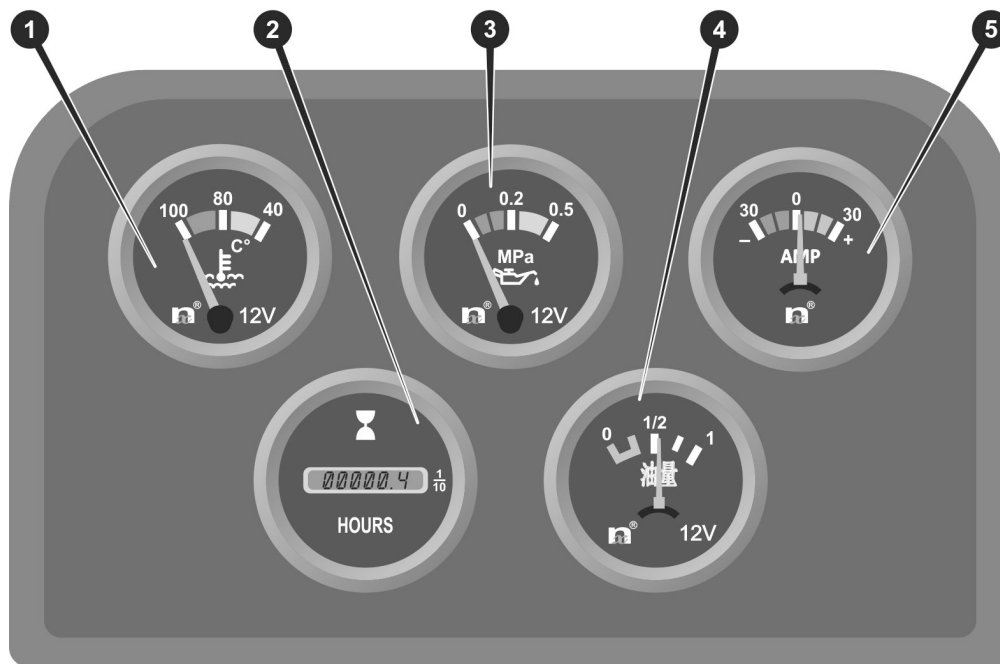


Рисунок 8. – Панель приладів

1. Стрілочний індикатор температури охолоджувальної рідини.
  2. Цифровий індикатор загального пробігу.
  3. Стрілочний індикатор низького тиску мастила в системі змащення двигуна.
  4. Стрілочний індикатор залишку палива.
  5. Показник заряду акумулятора.
- Стрілочний показчик (4) рівня палива в паливному баку працює в комплексі з поплавковим датчиком і показує приблизний запас палива. Необхідно пам'ятати, що при русі по пересіченій місцевості, в гору або під гору, показання цього показчика можуть значно відрізнятись від дійсності, тому слід орієнтуватися на його показання при горизонтальному положенні трактора.
  - Стрілочний показчик (1) температури охолоджувальної рідини (термометр) показує температуру ОР у блоці циліндрів. Нормальна робоча температура прогрітого двигуна +90 °C (майже повна дугова шкала). Під час перегріву необхідно зупинити трактор і дати двигуну охолонути на холостих обертах. Якщо температура при цьому довгий час не знижується, необхідно заглушити двигун, знайти та усунути несправність системи охолодження.
  - Цифровий лічильник мотогодин (2) вмикається при пуску двигуна і показує сумарний час роботи двигуна. Показання лічильника мотогодин є основою для прийняття рішення про проведення тих чи інших видів ТО двигуна і всього трактора в цілому.
  - Стрілочний амперметр (5) показує діюче значення напруги бортової електромережі трактора.
  - Стрілочний показчик (3) низького тиску мастила в системі змащення двигуна починає світитися при ввімкненні запалення і гасне після запуску двигуна, коли тиск мастила досягає заданого значення. Тиск мастила в системі змащення двигуна має бути в межах від 0,15 МПа до 0,50 МПа. Якщо під час роботи двигуна тиск не знаходиться у цьому діапазоні. Це свідчить про несправність масляного насоса або про занадто низький рівень мастила в картері двигуна. У цьому випадку необхідно негайно зупинити двигун, знайти і усунути несправність системи змащення або несправність датчика тиску.

**ПРИМІТКА!**

Залежно від модифікації трактора панель приладів може мати інший дизайн.

**ПРИМІТКА!**

Залежно від модифікації трактора деякі індикатори панелі приладів можуть бути незадіяні.

Трохи нижче індикаторів на панелі приладів розміщені електроперемикачі (див. рис. 9.) Комбінований перемикач режимів роботи освітлювальних приладів (2), вимикача двигуна (1), кнопки звукового сигналу (3.) Замок запалювання (4.)

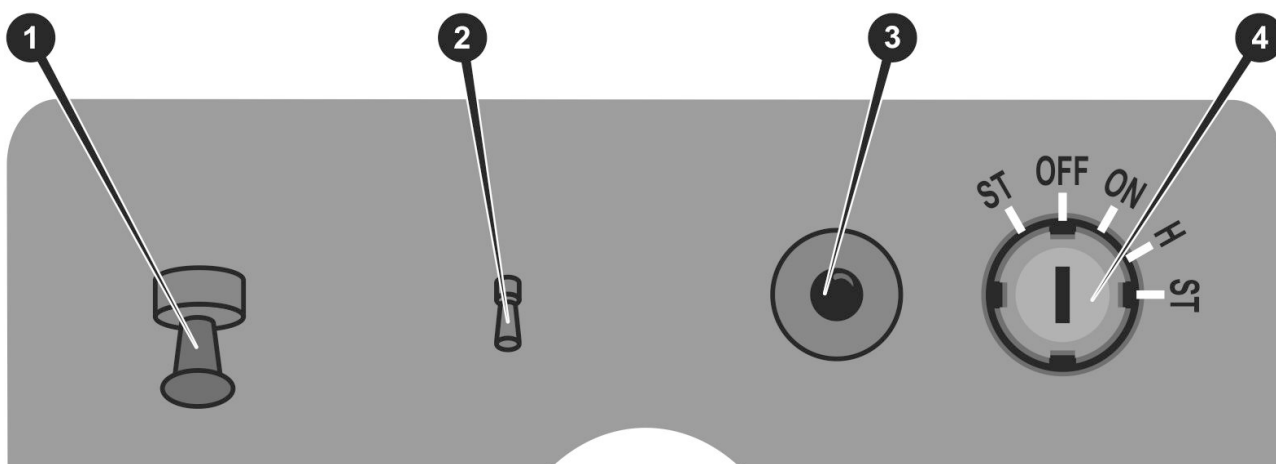


Рисунок 9. – Панель перемикачів

Вимикач двигуна знаходиться між (1) та (2) позицією, але нижче панелі електроперемикачів (див. рис. 4. поз. 24.)

Перемикач режимів роботи освітлювальних приладів (1) має три положення:

- 0** – «Вимкнено»;
- I** – «Габарити, задня фара, ближнє світло»;
- II** – «Дальнє світло, габарити».

Перемикач поворотів (2).

Кнопка звукового сигналу (3) підпружинений, сигнал звучить тільки коли кнопка утримується в натиснутому положенні.

Бортова мережа електроживлення на тракторі вмикається за допомогою центрального вимикача, поєднаного із замком запалювання (4.)

- 0 (OFF)** – Усі джерела і споживачі відключені; позиція фіксована, ключ можна витягти із замка.
- I (ON)** – Усі джерела і споживачі підключені; позиція фіксована, ключ витягти із замка неможна.
- II (H)** – Усі джерела і споживачі підключені і готові до роботи; здійснюється підігрів спіралі факельної свічки; становище нефіксоване – необхідно утримувати ключ, долаючи опір пружини, ключ із замка витягти не можна.
- III (ST)** – Пуск двигуна електростартером; становище нефіксоване – необхідно утримувати ключ, долаючи опір пружини, ключ із замка витягти не можна; після пуску двигуна необхідно відразу ж відпустити ключ, щоб він самостійно повернувся в положення «ON».

**ПРИМІТКА!**

Залежно від модифікації трактора може застосовуватися замок запалювання дещо іншої конструкції, але принцип роботи залишається незмінним.

## 6. УПРАВЛІННЯ НАПРЯМКОМ І ШВИДКІСТЮ РУХУ ТРАКТОРА

Зміна траєкторії руху трактора здійснюється поворотом рульового колеса, під'єданого через систему ГОРУ з передніми керованими колесами. Процес рулювання з ГОРУ повністю аналогічний рулюванню на тракторі з механічним рульовим управлінням.



Управління швидкістю руху тракторів виконується за допомогою перемикання передач основної КПП і вибору додаткового діапазона («зниженої або підвищеної передачі») (див. рис. 10.), а також зміною частоти обертання колінчастого вала двигуна. Зміна частоти обертання колінвала двигуна здійснюється регулюванням кількості палива, що надходить у циліндри трактора, за допомогою відповідної педалі (педалі «газ») або важеля передустановки мінімальних обертів («ручний газ», див. рис. 11.), розташованого праворуч на кожусі рульової колонки. Педалі і важіль передустановки діють паралельно.

Уповільнення і зупинка трактора виконується за допомогою педалей гальм задніх коліс (див. рис. 4.), що діють одночасно або самостійно, залежно від вибору водія.

### 6.1. Схеми перемикання передач і важіль передустановки мінімальних обертів

Схема перемикання передач для трактора показана на рисунку 10.  
На цій схемі використані такі позначення:

1-2-3-4 – номери передач у КПП;  
R – рух назад (задній хід або "реверс");

 – підвищена передача;  
 – понижена передача.

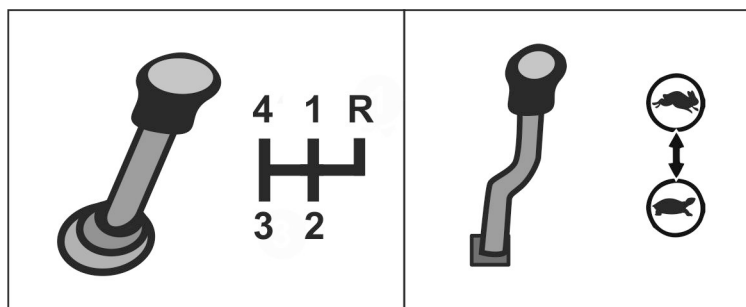


Рисунок 10. – Перемикання передач 244ТНТ

#### **УВАГА!**

**КПП моделі 244ТНТ передбачає 3 швидкості.**

Теоретичну швидкість руху трактора (км/год) дивіться у розділі 1.5.

#### **ЗАСТЕРЕЖЕННЯ!**

**Перемикачі передач КПП і діапазони можна тільки при затисненому механізмі зчеплення.**

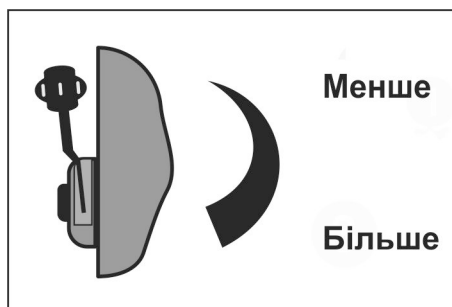


Рисунок 11. – Важіль передустановки мінімальних обертів («ручний газ»)



**УВАГА!**

Важіль передустановки мінімальних обертів («ручний газ») призначений насамперед для установки стабільних обертів у процесі запуску і прогріву двигуна. Також можливе використання цього важеля під час виконання технологічних операцій із постійно малою швидкістю руху трактора. Заборонено встановлювати оберти більше мінімально стійких під час виконання транспортних операцій, а також технологічних операцій із середньою або великою швидкістю руху трактора.

### 6.2. Управління пристроєм блокування диференціала ЗВМ

Блокування диференціала ЗВМ здійснюється за допомогою важеля, розташованого праворуч водійського сидіння (див. рис. 4.). Ввімкнення механізму блокування диференціала («блокування») проводиться ногою – переміщенням важеля в нижнє положення до упору (див. рис. 12.). Вимкнення («розблокування») проводиться або вручну, переведенням важеля у верхнє положення, або автоматично, при вирівнюванні крутного моменту на обох півосях заднього моста.

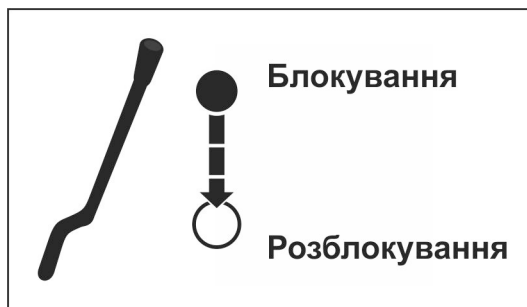


Рисунок 12. – Блокування диференціала заднього моста



**УВАГА!**

Вмикати механізм БД можна тільки під час прямолінійного руху трактора на зниженій швидкості по пухких або слизьких поверхнях, що допускають часткове пробуксовування коліс. Заборонено виконувати повороти з увімкненим механізмом БД та рухатися по твердому покриттю.



**УВАГА!**

Щоб уникнути поломки механізму БД, педаль має бути тільки в одному з крайніх фіксованих положень – «блокування» або «розблокування». Рух трактора з неповністю включеним механізмом БД заборонений.

### 6.3. Підключення переднього ведучого моста (ПВМ)

ПВМ на тракторах з колісною формулою 4x4 можна відключати. Підключення та відключення ПВМ здійснюється за допомогою важеля, розташованого зліва від сидіння водія (див. рис. 4.). Ввімкнення ПВМ допускається тільки при повній зупинці трактора і при повністю вижатому зчепленні.

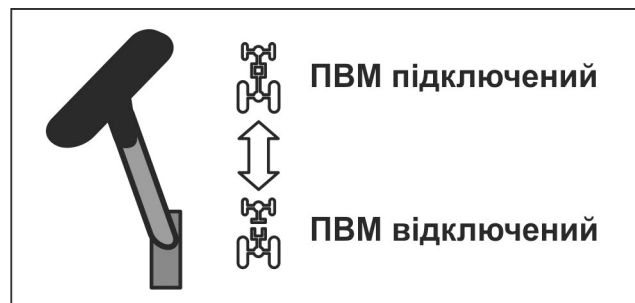


Рисунок 13. – Підключення ПВМ

### 6.4. Управління приводом вала відбору потужності (ВВП)

Управління приводом ВВП здійснюється за допомогою важеля, розташованого ліворуч від сидіння водія (див. рис. 4.) Важіль має два фіксовані положення: «540–720 об/хв» і «Вимкнено» (див. рис. 14.). Вмикання та перемикання ВВП слід виконувати тільки при повністю вижатій педалі зчеплення.

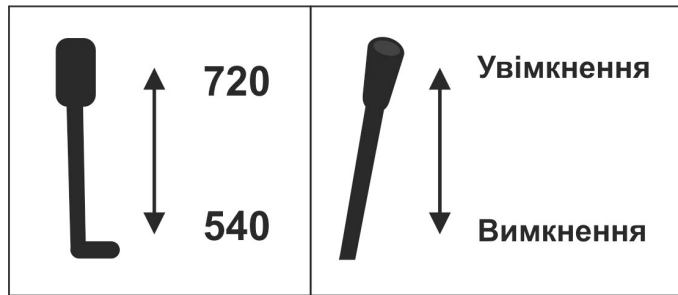


Рисунок 14. – Ввімкнення та управління ВВП

### 6.5. Управління навісним механізмом

Управління процесом підймання та опускання триточкової гідронавісної системи з встановленим на ній навісним обладнанням здійснюється за допомогою важеля гідророзподільника, розташованого праворуч від сидіння водія (див. рис. 4.). Важіль має три фіксовані положення: «Підйом», «Нейтраль» (фіксація), «Опускання» (див. рис. 15.)

Також цим важелем управляються потоки мастила у виконавчих гідроциліндрах навісного обладнання, підключеного до гідросистеми трактора через швидкокорознімні гідромуфти.

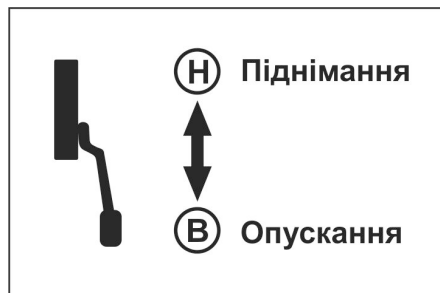


Рисунок 15. – Управління навісним механізмом

При переведенні важеля в положення «Піднімання», гідророзподільник забезпечує подачу мастила під тиском 16,0 МПа (160 кгс/см<sup>2</sup>) у робочий циліндр гідропід'ємного механізму, при цьому важелі навісної системи піднімаються вгору. Опускання елементів навісної системи відбувається під дією власної ваги при переведенні важеля управління в положення «Опускання».

Для перемикання управління з ГНС на гідрообладнання навісної машини (тобто на швидкокорознімні гідромуфти) необхідно перекрити (закрутити за годинниковою стрілкою до упору) кран, що знаходиться під коробом кріплення сидіння водія (див. рис. 4.), спереду. Важіль гідророзподільника при цьому буде регулювати потік мастила, спрямований через швидкокороз'ємні гідромуфти в гідросистему навісної машини: в положенні «Підйом» подається робочий тиск, у положенні «Опускання» відбувається злив мастила назад в ємність.

### 6.6. Управління стоянковими гальмами

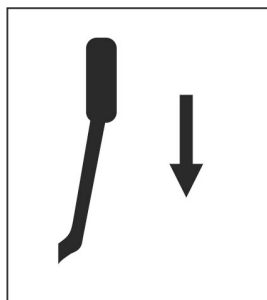


Рисунок 16. – Управління стоянковими гальмами

Важіль розташований ліворуч від педаль гальм. Щоб зафіксувати стійке положення трактора затисніть педаль гальм та перемикайте важіль управління стоянковими гальмами.

## 7. ЕКСПЛУАТАЦІЯ ТРАКТОРА



### УВАГА!

До експлуатації допускається тільки повністю укомплектований справний трактор в агрегаті зі справним, надійно закріпленим, правильно відрегульованим і правильно підключеним навісним (причіпним) обладнанням, яке за своїми габаритними й потужнісними характеристиками припустимо застосовувати з тракторами цього тягового класу.

Перед початком експлуатації трактора треба провести його розконсервацію, видалити всі транспортні запобіжні пластикові чохла та захисні плівки, вимити за потребою. Перевірити АКБ і, за потреби, привести до робочого стану. Перевірити правильність встановлення й надійність кріплення повітряного фільтра і глушника. Перевірити стан і рівень мастила в картері двигуна, корпусі силової передачі, корпусі ПВМ, у баку гідронавісної системи й ГОРУ, у разі необхідності долити або замінити мастило. Змастити механізми та вузли трактора відповідно до таблиці змащення. Заправити паливний бак підготованим літнім або зимовим (залежно від пори року) дизельним паливом. Заповнити систему охолодження охолоджувальною рідиною до рівня верхнього торця заливної горловини радіатора. Перевірити стан шин та тиск повітря в шинах, за потребою довести тиск до норми.

### 7.1. Підготовка до запуску двигуна

#### Огляд перед запуском двигуна

Для забезпечення безпеки дуже важливо витратити трохи часу і перед початком руху обійти навколо трактора, перевіряючи його стан. При виявленні будь-якої несправності обов'язково усуньте її самостійно або зверніться для її ліквідації за місцем продажу.



### УВАГА!

Залишена перед поїздкою без уваги несправність можуть стати причиною аварії, за якої можливе нанесення великого матеріального збитку, а також різної тяжкості травмування людей аж до летального результату.

Перед кожною поїздкою або виконанням робіт необхідно перевірити:

1. Рівень мастила в картері двигуна – додайте моторне мастило, якщо це необхідно. Переконайтеся, щоб не було протікань.
2. Рівень мастила в картері трансмісії – додайте трансмісійне мастило, якщо це необхідно. Переконайтеся, щоб не було протікань.
3. Рівень мастила в повітряному фільтрі – додайте моторне мастило, якщо це необхідно. Переконайтеся, щоб не було протікань.
4. Рівень мастила в системі ГОРУ – додайте мастило, якщо це необхідно. Переконайтеся, щоб не було протікань.
5. Рівень палива – при необхідності долийте паливо в паливний бак. Переконайтеся, щоб не було протікань.
6. Гальма – перевірте справність гальмівної системи.
7. Шини – перевірте стан і тиск.
8. Прилади освітлення і звуковий сигнал – переконайтеся в тому, що фари, задній ліхтар, стоп-сигнал, покажчики поворотів і звуковий сигнал працюють нормально.
9. При використанні трактора на транспортних роботах збільшити колію задніх коліс трактора до максимально можливої.

#### Заправка паливом

Залежно від сезону паливний бак, трактора заправляють відповідним (зимовим або літнім) дизельним паливом. Якість роботи двигуна і паливної апаратури залежить від наявності домішок механічних частинок і води в паливі. Перед заправкою воно повинно відстоятися протягом 48 год (не менше), ємності і використовувані пристосування повинні бути закритими і чистими. Коли використовується не відстояне і не відфільтроване дизельне паливо, забруднюються паливні баки, відбувається швидка втрата пропускної здатності фільтрувальних елементів, а також вихід з ладу плунжерних пар і розпилувачів форсунок. Щоб уникнути потрапляння механічних частинок і води в систему живлення двигуна, необхідно виключити повне спорожнення ємностей для зберігання палива, тобто забір його з дна цих ємностей. Не рекомендується також повністю виробляти паливо з бака, оскільки вода, що скупчилася на його дні, бруд і сміття можуть пошкодити паливну систему двигуна.

**УВАГА!**

Не допускається змішувати дизельне паливо з іншими видами нафтопродуктів і горючих матеріалів. Не допускається наявність води в паливі, яке заливається в бак.

Паливний бак трактора бажано завжди тримати заправленим повністю. Це запобігає конденсації водяних парів, що знаходяться в повітряному просторі бака, і тим самим зменшує корозію його внутрішніх поверхонь. У той же час, при роботі трактора з переповненим баком паливо виливається через отвори в кришці заливної горловини, а це, у свою чергу, спричиняє закупорювання отвору пилом і брудом, що може призвести до перебоїв у роботі двигуна.

Заправку трактора паливом можна робити як механізованим способом – за допомогою заправної колонки або спеціального паливного насоса, так і вручну, з каністр або інших спеціалізованих ємностей з паливом. При заправці паливом з каністр або відер рекомендується використовувати спеціальну лійку-воронку для того, щоб уникнути розливів палива на двигун.

У горловині бака знаходиться сітчастий фільтр, який слід витягти звідти перед тим як заправляти трактор за допомогою заправного пістолета або шланга, щоб уникнути розбризкування палива від струменя під тиском. При заправці з відкритої тари, особливо в польових умовах, сітчастий фільтр з горловини бака витягувати не потрібно.

**ПРИМІТКА!**

Не рекомендується заправлятися паливом безпосередньо на паливних заправках, оскільки на них зберігається невідстояне паливо, тобто є висока ймовірність потрапляння в бак трактора води й механічних домішок.

Якщо заправляти трактор доводиться під час випадання опадів, заливний отвір бака необхідно ретельно закрити зверху брезентом, для того, щоб не допустити потрапляння через нього вологи в бак. Заправка трактора в темний час доби допускається тільки при штучному освітленні. При цьому забороняється користуватися джерелами відкритого вогню.

### Заправка мастилом

Наявність достатньої кількості мастила в картері двигуна, в об'єднаному картері КПП і заднього моста, а також у системі ГОРУ і ГНС, є одним з необхідних умов роботи трактора.

Заливка і доливка моторного мастила в картер двигуна проводиться через заливну горловину, розташовану з лівого боку двигуна (див. рис. 5.)

Заливка мастила в бак ГОРУ проводиться через горловину бака (див. рис. 5., поз. 19). Заливка мастила в об'єднаний картер КПП і заднього моста проводиться через заливну горловину, розташовану поруч із важелем ВВП (див. рис. 4.)

Заливка мастила в об'єднану систему ГНС проводиться через заливну горловину на корпусі ГНС (див. рис. 7.)

Заливка мастила в картер ПВМ проводиться через заливну горловину на корпусі ПВМ.

Контроль рівня мастила перевіряється по відмітках на спеціальних щупах. Мастила, які заливаються за своїми характеристиками повинні відповідати поточній порі року, не містити вологи, сторонніх домішок і сміття. Детально операції із заміни та доливання мастил, а також типи застосовуваних мастил вказані в розділі 10 даної інструкції.

## 7.2. Запуск двигуна



### **УВАГА!**

Не запускайте двигун, якщо система охолодження не заправлена повністю ОП.



### **УВАГА!**

Запуск двигуна здійснюйте тільки перебуваючи на сидінні водія.

### **Запуск двигуна в нормальних умовах:**

1. Встановити важіль реверса у нейтральне положення.
2. Встановити важіль ввімкнення ВВП у положення «вимкнено».
3. Встановити важіль подачі палива («ручний газ») у середнє положення.
4. Повернути ключ запалювання за годинниковою стрілкою в положення «ON», за реакцією індикаторів на панелі приладів переконатися в нормальному ввімкненні бортової електромережі.
5. Повернути ключ запалювання далі за годинниковою стрілкою в положення «ST», електростартер почне розкручувати двигун. Утримувати ключ у положенні «ST» до запуску двигуна, але не більше 15 с.
6. Якщо двигун не запустився, повторне ввімкнення проводити не раніше, ніж через 30–40 с, щоб АКБ мала можливість відновити напругу.
7. Після вдалого запуску двигуна відпустити педаль зчеплення. Дати двигуну прогрітися – попрацювати кілька хвилин при 1000–1200 об/хв до стабілізації тиску мастила в робочому діапазоні.

Після запуску двигуна необхідно перевірити роботу всіх індикаторів і показання приладів (температура охолоджувальної рідини, тиск мастила у двигуні, заряд акумуляторних батарей).

### **Особливості запуску двигуна при низьких температурах (+ 4 °C і нижче):**

При сталих низьких температурах необхідно використовувати зимове дизельне паливо, а в картері двигуна, в коробці передач і гідросистемі – зимові сорти мастил відповідно до рекомендацій цієї інструкції. АКБ повинна бути справною і повністю зарядженою. Рекомендується щодня зливати відстій з паливного фільтра грубої очистки.

Двигуни тракторів марки обладнані системою попереднього підігріву повітря. При її ввімкненні електричні спіралі, встановлені в патрубку повітряного фільтра, розжарюються і підігрівають всмоктуване в циліндри двигуна повітря.

Порядок запуску двигуна при низьких температурах:

1. Виконати пункти 1–4 порядку запуску двигуна.
2. Повернути ключ запалювання в положення «Н» і витримати паузу, поки здійснюється підігрів спіралі накаливання.
3. Виконати пункти 5–7 порядку пуску двигуна.



### **УВАГА!**

Щоб уникнути пошкодження двигуна й силової передачі, запуск двигуна з буксира в зимову пору року категорично заборонений, а в літню пору року його треба використовувати тільки у випадках крайньої аварійної необхідності.



### **УВАГА!**

Вихлопні гази двигуна є токсичними. Забороняється запуск двигуна та експлуатація трактора в закритих приміщеннях із недостатньою вентиляцією.

### 7.3. Початок руху

Для того, щоб почати рух трактора, необхідно провести запуск двигуна і, за потреби, прогріти його. Потім визначитися з режимом руху, вижати зчеплення, встановити в потрібне положення важіль регулювання подачі палива («ручний газ»), важіль перемикання КПП, важіль перемикання режимів тощо. Потім злегка збільшити подачу палива педаллю газа, плавно відпустити педаль зчеплення і здійснити рух у потрібному напрямку і з потрібною швидкістю. Якщо при роботі необхідне використання ВВП, його також необхідно вмикати тільки при вижатому зчепленні.

При виконанні більшості сільськогосподарських робіт рух трактора відбувається на стабільній швидкості і часте перемикання режимів і передач КПП не потрібно. При цьому важілі перемикання режимів найчастіше встановлюються в положення «знижена передача». При виконанні транспортних і буксирувальних робіт по твердих ґрунтових дорогах і дорогах з твердим покриттям, важілі перемикання режимів найчастіше встановлюються в положення «підвищена передача», а перемикання передач КПП здійснюється від нижчих до вищих або навпаки – залежно від вимог поточної ситуації.



#### **УВАГА!**

Усі без винятку зміни режимів і передач роботи трактора, що здійснюються шляхом механічного перемикання, мають виконуватися тільки за повністю вижатої педалі зчеплення, щоб уникнути поломки трансмісії.



#### **УВАГА!**

Трактори обладнані гідрооб'ємним рульовим керуванням (ГОРУ). Якщо двигун зупинений, гідронасос не подає мастило в систему ГОРУ й потрібно набагато більше зусилля на рульовому колесі для повороту керованих передніх коліс трактора.

### 7.4. Зупинка трактора і двигуна

Щоб зупинити трактор, необхідно виконати такі дії:

1. зменшити частоту обертання колінчастого вала двигуна;
2. вижати педаль зчеплення;
3. припинити рух трактора, натиснувши на педаль гальма;
4. встановити важіль перемикання передач у нейтральне положення.



#### **УВАГА!**

Не можна гальмувати або проводити повну зупинку трактора за допомогою гальм, не вижавши попередньо зчеплення. Завжди необхідно вижимати педаль зчеплення безпосередньо перед початком гальмування.

5. Для зупинки двигуна необхідно виконати такі дії:

1. після зняття навантаження з двигуна дати пропрацювати йому на малій частоті обертання колінчастого валу протягом 3–5 хвилин для зниження температури; не рекомендується зупиняти двигун при високій температурі ОР;
2. рукояткою управління подачею палива встановити мінімальні оберти холостого ходу;
3. рукояткою механізму глушіння двигуна (див. рис. 4.) зупинити двигун, потягнувши її на себе до упору і відпустивши в початкове положення після зупинки двигуна.

### 7.5. Парковка

Майданчик, обраний для зупинки або стоянки трактора, повинен бути по можливості рівним, твердим, забезпечувати збереження і безпеку трактора, навісних агрегатів, причепу і вантажу. Після парковки трактора необхідно заблокувати гальмо стоянки, заглушити двигун. Якщо є необхідність зупинитися на ухилі, потрібно орієнтувати трактор поперек підйому. Щоб знизити ризик того, що трактор мимовільно зрушиться з місця, під колеса трактора і причепа підкласти упори. Якщо трактор треба припаркувати з навісним обладнанням, перед глушінням двигуна необхідно опустити гідронавісну систему в нижнє положення.



#### **УВАГА!**

Не слід залишати трактор на рідкому ґрунті, у калюжі або в рідкому бруді в період можливих заморозків, оскільки шини можуть примерзнути до опорної поверхні або вмержнути в ґрунт, що призведе до їхнього пошкодження під час початку руху!

## 7.6. Обкатка

Новий трактор повинен бути обкатаний протягом не менше 30 год. Обкатка трактора є обов'язковою операцією перед введенням його в експлуатацію. У процесі обкатки деталі трактора притираються, що сприяє подальшій їх тривалій роботі. Недостатня і неякісна обкатка призводить до значного скорочення терміну служби трактора.



### **УВАГА!**

**Запуск з буксира нового необкатаного трактора категорично забороняється, щоб уникнути інтенсивного зносу деталей двигуна і трансмісії.**

Спочатку необхідно провести обкатку двигуна на холостому ходу протягом 15–30 хвилин і 10–20 хвилин з поступовим збільшенням частоти обертання до номінальної, після чого можна збільшувати оберти до максимальних, але на короткий час 3–5 хвилин.

Після обкатки двигуна слід провести обкатку ВВП і гідронавісної системи.

Для обкатки ВВП необхідно встановити мінімальні стійкі оберти двигуна, ввімкнути ВВП і дати йому попрацювати на холостому ходу протягом 5–10 хвилин, після цього збільшити оберти двигуна до середніх і дати попрацювати ще 10 хвилин.

Для обкатки гідронавісної системи необхідно встановити середні оберти двигуна і виконати підйом-спуск навісної системи без навантаження не менше 20 разів. Надалі рекомендується провести подібну операцію із закріпленим на системі навісним агрегатом середньої тяжкості.

Обкатку трансмісії і ходової частини трактора також потрібно виконувати поступово, на всіх режимах. Під час обкатки трансмісії і ходової частини не рекомендується підвищувати оберти двигуна вище середніх і завантажувати його більше ніж на 50% потужності. Починати обкатку слід з відключеним приводом ПВМ. Не потрібно довгий час рухатися на одній передачі, навпаки, слід регулярно перемикати КПП і режими, починаючи з низьких передач – до високих передач, вмикати і вимикати механізм БД (тільки на прямій траєкторії і на відкритому ґрунті). Після 5–6 годин обкатки трактора без навантаження можна використовувати його на легких роботах, плавно збільшуючи навантаження з малої до середньої. Під час обкатки трактора слід звернути увагу на стабільність роботи двигуна, силової передачі (зчеплення, КПП, БД, ПВМ, гальма, ГОРУ), електроустаткування, правильність показань відповідних приладів.

Після закінчення обкатки трактора під навантаженням слід виконати ТО відповідно до вимог розділу 10. Переконавшись у тому, що трактор знаходиться в справному стані, можна приступати до його повноцінної експлуатації.

## 7.7. Експлуатація трактора в різних умовах

Оскільки трактор призначений для експлуатації в якості тягового агрегату для широкого спектра спеціалізованих навісних і причіпних пристроїв, машин і агрегатів, умови його руху також можуть варіюватися від повного бездоріжжя і пухких ґрунтів до шосейних доріг з асфальтовим покриттям. Тому конструкція трактора передбачає чимало режимів його роботи, щоб водій міг вибрати оптимальне поєднання для кожного конкретного випадку.

Перш за все, необхідно правильно вибрати швидкість руху та забезпечити необхідний крутний момент на ведучих колесах. Правильно вибрана швидкість руху дозволяє уникнути непотрібних гальмувань, досягти оптимальної продуктивності, отримати найкращі економічні результати, збільшує термін експлуатації трактора. Трактор не можна часто перевантажувати, дизельний двигун повинен мати певний резерв потужності, тобто робочу швидкість потрібно вибирати таку, щоб навантаження двигуна складало близько 80% від його номінальної потужності. Якщо звук двигуна стає низьким, переривчастим, рух сповільнюється і з'являється чорний дим, необхідно перейти на нижчу передачу, щоб уникнути перевантаження. Якщо навантаження невелике і робоча швидкість не повинна бути занадто високою, то краще вибрати більш високу передачу і зменшити частоту обертання колінчастого вала двигуна для економії палива.

Якщо рух трактора припиняється через те, що одне заднє колесо буксує (найчастіше це відбувається через різницю коефіцієнтів зчеплення коліс з ґрунтом або різного навантаження на колеса), то можна використовувати механізм блокування диференціала (БД). Для цього необхідно:

- Вижати педаль зчеплення.
- Вибрати низьку передачу.
- Встановити оберти колінчастого вала двигуна вище середніх за допомогою важеля «ручного газу».
- Натиснути до упору на важіль управління механізмом БД (див. рис. 4.), який знаходиться праворуч сидіння водія, тобто перевести його до стану «блокування».
- Плавно відпустити педаль зчеплення.

З цього моменту ведучі колеса трактора будуть обертатися синхронно, і трактор зможе виїхати зі слизької або пухкої ділянки шляху. Після того як трактор виїде з важкопрохідної ділянки, необхідно відразу ж повернути важіль управління механізмом БД до стану «розблокування».

**УВАГА!**

Щоб уникнути пошкодження агрегатів трактора, забороняється при ввімкненому механізмі БД здійснювати маневр повороту, вмикати БД без використання зчеплення, використовувати БД на високих передачах, використовувати БД на дорогах із твердим покриттям.

**УВАГА!**

Щоб уникнути поломки механізму БД, педаль має бути тільки в одному з крайніх фіксованих положень: «блокування» або «розблокування». Робота з неповністю ввімкненим механізмом БД заборонена.

При роботі повнопривідного трактора на вологому і м'якому ґрунті з важким навантаженням для поліпшення прохідності і підвищення тягового зусилля можна використовувати ПВМ. Для цього необхідно натиснути педаль зчеплення і встановити важіль управління ПВМ, що знаходиться біля сидіння водія зліва (див. рис. 4.) у положення «ввімкнено». При цьому крутний момент передаватиметься на ПВМ. Після того як трактор виїде зі складної ділянки, необхідно відразу ж відключити ПВМ.

**УВАГА!**

Не дозволяється використання ПВМ на високій швидкості в транспортному режимі а також на дорогах з твердим покриттям..

Під час руху трактора на підйомах і спусках, особливо якщо зчеплення коліс з ґрунтом або дорожнім покриттям недостатнє, рекомендується заздалегідь перемикатися на потрібну передачу і не перемикати передачі, перебуваючи на схилі.

**УВАГА!**

Рух накатом на спусках суворо забороняється.

При русі по сильно пересіченій місцевості, по вибоїнах, а також при переїзді через калюжі, канави або інші перешкоди, обов'язково завчасно знизьте швидкість і переключіться на нижчу передачу. Не дозволяється зменшувати швидкість руху трактора за допомогою часткового відключення зчеплення і переїжджати через перешкоди за допомогою різкого вмикання зчеплення, оскільки це може призвести до швидкого виходу з ладу трансмісії і ходової частини.

## 8. АГРЕГАТУВАННЯ ТРАКТОРІВ З РІЗНИМИ МАШИНАМИ

Трактори агрегуються з навісними, напівнавісними і причіпними машинами, знаряддями та агрегатами універсального та спеціального призначення, що забезпечують можливість виконання широкого спектра сільськогосподарських робіт, у тому числі операцій з підготовки та обробки ґрунту, з посіву і висадки культур, з оброблення посівів, з прибирання врожаю, з транспортування вантажів. Можливе застосування тракторів для приводу різних стаціонарних сільськогосподарських, комунальних та будівельних роботах. Трактор у поєднанні з агрегатованою з ним машиною прийнято називати машинно-тракторним агрегатом (МТА).

Водій, який працює на тракторі (тракторист), несе персональну відповідальність за дотримання Правил дорожнього руху та техніки безпеки, а також заходів безпеки, за правильність застосування трактора відповідно до цієї інструкції. Перед виконанням робіт в агрегаті з обладнанням він також повинен уважно ознайомитися з технічною документацією з експлуатації машин, що агрегуються з трактором. Під'їжджати до машини, що агрегується для з'єднання рекомендовано заднім ходом (крім лопати відвала та фронтального навантажувача) на малій швидкості і без ривків; між трактором і машиною не повинно бути людей. Зчеплення виконувати можна тільки при зупиненому тракторі.

### 8.1. Класифікація обладнання, що агрегується

Обладнання, яке агрегується з трактором, класифікується за рядом ознак:

- За типом технологічного процесу, що виконує – пахотні, посівні, посадочні, ґрунтообробно-посівні, збиральні, будівельні, комунальні та інші.
- За способом виробництва робіт – рухомі, стаціонарно-пересувні, стаціонарні.
- За типом приводу робочих органів машини – тягові, тягово-приводні, приводні.
- За кількістю машин у складі МТА – одно- і багатомашинні (машина, що виконує кілька робочих операцій, технологічні модулі якої використовувати, як окремий технічний засіб не передбачено, вважається однією машиною).
- По розташуванню робочих органів відносно поздовжньої осі трактора – симетричні та асиметричні.
- По розташуванню відносно задніх коліс і поздовжній площині трактора – заднє, бокове ліве і праве (в міжбазовому проміжку між передніми і задніми колесами), переднє і змішане.
- За кількістю виконуваних технологічних операцій – одноопераційні, багатоопераційні, комбіновані, універсальні тощо.

За способом агрегування з трактором машини поділяються на такі типи:

- Навісні – машина прикріплена в трьох точках до шарнірів верхньої і нижніх тяг ГНС. При цьому вся маса машини в транспортному положенні повністю сприймається трактором; елементи конструкції машини в транспортному положенні не мають контакту з опорною поверхнею (ґрунтом).
- Напівнавісні – машина прикріплена або в трьох точках до шарнірів верхньої і нижніх тяг ГНС, або тільки у двох точках до шарнірів нижніх тяг ГНС; маса машини в транспортному положенні частково сприймається трактором і здебільшого власними ходовими колесами (зазвичай одним або двома).
- Напівпричіпні – машина приєднана в одній точці до зчіпної петлі (вилки, цапфи) ТСП. Можливий варіант двоточкового шарнірного з'єднання з ГНС (без використання верхньої тяги). Маса машини в транспортному положенні повністю сприймається трактором і здебільшого власними ходовими колесами (зазвичай – не менше двох). При переведенні машини з робочого положення в транспортне точка з'єднання машини з трактором не змінює свого положення. До напівпричіпних машин відносяться також напівпричепа загального і спеціального призначення (в т.ч. цистерни, самоскиди, засоби механізації технологічних процесів у сільському господарстві).
- Причіпні – машина приєднана в одній точці до зчіпної петлі (вилки, цапфи) ТСП. Можливий варіант двоточкового шарнірного з'єднання з ГНС (без використання верхньої тяги). Маса машини в транспортному положенні повністю сприймається її ходовою системою, на зчіпний пристрій трактора доводиться лише навантаження від маси приєднаного пристрою машини. При переведенні машини з робочого положення в транспортне точка з'єднання машини з трактором не змінює свого положення. До причіпних машин відносяться також причепа загального і спеціального призначення.
- Вмонтовані – машина закріплена шляхом кріплення складальних одиниць (зазвичай – об'язувальної рами) з комплексу машини до монтажних отворів трактора. Як приєднувальні елементи можуть служити шарніри тяг ГНС, зафіксовані в крайньому верхньому положенні від завільного опускання вниз; при цьому необхідне положення машини щодо опорної поверхні може досягатися завдяки подовженню розкосів або установці спеціальних розкосів з комплексу машини. Маса устаткування, що монтується повністю сприймається трактором. До обладнання даного типу відносяться вмонтовані фронтальні й рейферні навантажувачі.



#### ПРИМІТКА!

При агрегуванні машин до трактору допускається кріплення окремих елементів машин (пультів САК, маркерів, обмежувальних стяжок, сполучної арматури, кронштейнів та ін.) до елементів конструкції трактора за умови дотримання всіх вимог інструкції з експлуатації.

## 8.2. Рекомендації з підбору сільськогосподарських машин для агрегування

Підбір та купівля сільськогосподарських машин до трактора проводиться споживачем самостійно, виходячи з його потреб, з урахуванням характеристик машини і трактора, а також місцевих умов (вимог агротехнологій, ґрунтових умов, особистого досвіду, рекомендацій відповідних регіональних консультативних центрів та організацій з сільськогосподарського виробництва).

Необхідно мати на увазі, що сільськогосподарські машини однакового призначення, але різних виробників, можуть відрізнятися за особливостями агрегування, мати різні технічні характеристики і регулювання. Порядком складання агрегатів на базі трактора та особливості роботи машини зазвичай наводяться в інструкціях з експлуатації технічних засобів, що агрегуються. У будь-якому випадку виробник (продавець) машини зобов'язаний за Вашим запитом надати інформацію щодо основних мінімальних характеристик трактора, які повинні забезпечити можливість агрегування машини.



### УВАГА!

**Щоб уникнути поломок, не рекомендується агрегувати трактор з машинами, технічні характеристики яких несумісні повною мірою з даним трактором.**

Скласти МТА на базі трактора – це визначити, скільки і з якими характеристиками машин потрібно приєднати до трактора, яку застосувати зчіпку, якщо вона необхідна, яке додаткове робоче обладнання використовувати, які регулювання і настройки провести, і на яких режимах працювати. У всіх випадках необхідно перевірити відповідність машини трактору з приєднувальних елементів, вантажопідйомності навісних пристроїв і шин, допустиме навантаження на ТСП і мости трактора.

Вихідними даними для вибору машин, що агрегуються з тракторами є:

- тягові властивості і потужність трактора;
- тяговий опір і енергетичні потреби робочих машин, їх експлуатаційна маса, спосіб агрегування, вертикальне навантаження на приєднувальні пристрої;
- агротехнічні вимоги до роботи що виконується (робоча швидкість, агротехнічний просвіт, колія, ширина шин, напрямок робочого ходу);
- тип і характеристика оброблюваного ґрунту;
- розміри і рельєф полів.

При виборі машин необхідно звернути особливу увагу на змінні характеристики умов роботи сільськогосподарської техніки в польових умовах. Наприклад, трактор тягового класу 0,6 у звичайних умовах повинен працювати з однокорпусним плугом, а на легких ґрунтах, на ділянках полів без ухилів, може забезпечити роботу двокорпусного плуга з шириною захвату більше 200 мм.

Можливість агрегування машини з трактором можна визначити, виходячи з рекомендацій виробника машини, а також самостійно – досвідченим або розрахунковим шляхом, або на підставі випробувань, проведених раніше відповідними організаціями.

**Розрахунковий спосіб агрегування.** При розрахунковому способі на основі вихідних даних з довідкової технічної літератури проводять обчислення за відповідними формулами, порівнюють характеристики трактори і машини і на цій підставі роблять висновок щодо можливості агрегування. Оскільки при розрахунках зазвичай використовуються усереднені значення, складений таким способом МТА може іноді виявитися непрацездатним і потрібна буде додаткова його «доводка» в процесі роботи в полі. Цей спосіб можна рекомендувати для орієнтовних розрахунків тоді, коли немає практичних даних або коли негайно потрібно знати приблизний склад МТА.

**Практичний спосіб агрегування.** При практичному способі підбір машин і подальше комплектування МТА виробляють шляхом практичної перевірки сумісності на основі наявної експлуатаційної документації, нормативних та довідкових даних, а також з урахуванням накопиченого досвіду складання агрегатів безпосередньо в даному господарстві чи підприємстві.

Визначення можливості агрегування трактора з сільськогосподарськими машинами найкраще робити в нижче приведеній послідовності.

1. Уважно прочитати дану інструкцію, усвідомити основні технічні та геометричні характеристики трактора, в т.ч: тяговий клас, номінальне тягове зусилля, потужність двигуна; діапазон швидкостей і колії, наявність необхідного робочого обладнання, максимально допустима маса трактора, допустимі навантаження на осі і шини коліс, повна маса причепа на буксирі.
2. Вивчити інструкцію з експлуатації машини, з'ясувати її основні технічні характеристики: тяговий опір, потужність механічного, електричного і гідравлічного відбору, діапазон робочих швидкостей, повна експлуатаційна маса з технологічним вантажем, наявність гальм. За потреби запросити у продавця відсутні дані по машині.
3. Оцінити можливість конструктивної ув'язки сполучених елементів трактора з відповідними елементами машини, включаючи відповідність колії і типорозміру коліс вимогам технології виконання робіт, розташування ВВП.
4. Після перевірки наявності та (за потреби) доустановки необхідного робочого обладнання у трактора, провести комплектування та підготовку МТА з урахуванням рекомендацій експлуатаційної документації на технічні засоби, що агрегуються.

5. Визначити розрахунковим або практичним шляхом загальну масу МТА, навантаження на мости і на шини, масу необхідного баласту і технологічного вантажу (вага МТА, яка припадає на мости трактора, не повинна перевищувати дозволених величини, а експлуатаційна маса не повинна значно перевищувати показник, що зазначені в розділі 1.5.).
6. Перевірити взаємодію трактора і машини в складі МТА, що агрегатується: переконатися в можливості підйому-опускання ГНС приєднаної машини з повною експлуатаційною масою; з'ясувати величини кутів повороту і найбільшої висоти підйому ГНС до упирання елементів машини в елементи трактора, достатньої довжини і зон вільного простору карданного валу при поворотах та переведенні машини в робоче і в транспортне положення; оцінити ступінь відповідності енергетичних можливостей трактора і потреб машини.
7. Перевірити величину дорожнього просвіту і керованість трактора в складі МТА, загальну дорожню прохідність, ефективність гальм, статичну стійкість на схилах, можливість подолання трактором підйомів і спусків з машиною і з технологічним матеріалом, можливість руху по схилах, вписуваність МТА в міждряддя оброблюваних культур.



#### **УВАГА!**

**Передні колеса трактора під час руху за жодних умов не повинні відриватися від поверхні дороги або ґрунту. На передню вісь трактора в будь-якому способі його застосування має доводитися не менше 20% навантаження (критерій керованості  $K_{y \geq 0,2}$ ) від його власної експлуатаційної маси.**

8. Виконати пробні прогони з виконання технологічних операцій відповідно до призначенням машини (з обов'язковим дотриманням вимог безпеки), з'ясувати оптимальні швидкісні режими роботи, часову (питому) витрату палива, оцінити продуктивність за 1 годину експлуатаційного часу.

### **8.3. Перевірка правильності складання машинно-тракторного агрегату**

Допускати роботу МТА як з перевантаженням, так і з недовантаженням неможна. У першому випадку буде підвищений знос деталей трактора, перевитрата палива і зниження продуктивності агрегату, у другому – зниження економічних показників (в першу чергу – продуктивності) і збільшення витрати палива.

При визначенні оптимальних режимів роботи трактора в першу чергу необхідно вибрати оптимальну швидкість. У процесі роботи МТА мають місце два основні швидкісні режими – робоча швидкість руху і швидкість на поворотах і переїздах при вимкнених робочих органах.

Основним з цих режимів є робоча швидкість, зміна якої впливає на якість виконання технологічного процесу відповідно агротехнічним вимогам. В інструкціях з експлуатації машин для кожної окремої моделі машини наводяться допустимі діапазони робочих швидкостей. Будь-яка зміна робочої швидкості руху трактора з машиною, включаючи оперативне маневрування при робочому ході, допустима тільки в межах, визначених агротехнічними вимогами. Зазвичай вихідну робочу швидкість у допустимих межах варіюють залежно від ширини захвату машини.

Швидкісний режим руху МТА на ближньому транспорті обмежується в основному вимогами безпеки. Внаслідок відносно малої тривалості поворотів та необхідності виконання указань щодо обмеження транспортної швидкості при переїзді з одного поля на інше, відповідна швидкість руху трактора на холостому прогоні часто близька до робочої.

Таким чином, якщо машина для агрегування обрана, то залишається тільки визначити необхідну робочу швидкість і відповідну їй передачу.

### **8.4. Контроль навантаження і швидкості**

На практиці робочу швидкість руху і завантаження МТА вибирають і контролюють. Знаючи діапазон агротехнічних допустимих швидкостей для даної сільськогосподарської машини, визначають передачу трактора (швидкість руху), на якій трактор повинен входити в цей діапазон.

Нормальним завантаженням МТА слід вважати таке, при якому частота обертання колінчастого вала рівна або нижча (але не більша ніж на 5–6%) номінальної частоти його обертання, зазначеної в даній інструкції. Падіння частоти обертання більш ніж на 6% вказує на те, що двигун надмірно перевантажений. Збільшення частоти вище номінальної свідчить про недовантаження двигуна.

Вибір швидкісного режиму здійснюють у межах допустимого буксування, оскільки підвищене буксування коліс трактора призводить до руйнування структурних частинок ґрунту з подальшим розвитком процесів вітрової та водної ерозії. Максимальний показник допустимого буксування становить 16% для колісних тракторів з двома провідними мостами, і до 18% – для колісних тракторів з одним ведучим мостом.

### **8.5. Використання ГНС**

Конструкція ГНС показана на рис. 7 даної інструкції. Вона забезпечує агрегування таких типів машин і знарядь:

- навісних, при триточковому навішуванні (використовуються верхня і нижні тяги);
- напівнавісних (нижні тяги);
- напівпрічипного за допомогою поперечки (до комплекту не входить) на вісь підвіски (нижні тяги).

Для запобігання приєднаних машин від розгойдування слугують регульовані по довжині обмежувальні зовнішні стяжки.

Для забезпечення необхідного положення машини передбачено регулювання ГНС у вертикальній і горизонтальній площинах за допомогою верхньої тяги, розкосів і обмежувальних стяжок.

Зміна довжини верхньої тяги приводить до зміни позадвожнього кута нахилу машини, що агрегатується. Наприклад, якщо рама навісного плуга нахилена вперед по ходу руху трактора і передній корпус плуга оре глибше заднього, необхідно подовжити верхню тягу, а якщо рама нахилена назад і передній корпус оре з меншою глибиною, ніж задній, то для вирівнювання глибини обробки верхню тягу необхідно вкоротити.

Зміна довжини одного з розкосів (правого або лівого) регулює поперечний кут нахилу машини, що агрегатується, від якого залежить рівномірність глибини обробки робочими органами цієї машини по ширині захоплення. В ідеальному випадку довжина розкосів повинна бути однаковою. На практиці, машини, що агрегуються вирівнюють, збільшуючи довжину розкосів з того боку машини, яка піднята вище необхідного і яку треба опустити.

Зміна довжини обох розкосів відразу на однакову величину призводить до зміни дорожнього просвіту машини в транспортному положенні, а також до зміни відстані між елементами трактора і машини в крайньому верхньому положенні ГНС. Грубе регулювання довжини розкосів проводиться перестановкою нижньої тяги в один з отворів вилки розкоса, точне регулювання – за допомогою різьбової регульовальної муфти.

Зміна довжини бічних стяжок призводить до зміни кута між позадвожньою віссю трактора і нижніми тягами. При транспортуванні машини стяжки повинні бути максимально вкорочені в межах свого діапазону регулювання для обмеження розгойдування агрегатованої машини під час руху, щоб уникнути можливих аварійних ситуацій і пошкодження елементів трактора і машини. При роботі з більшістю сільгоспмашин необхідно забезпечити часткове блокування, що обмежує амплітуду гойдання нижніх тяг у горизонтальній площині (не більше 20 мм на задньому кінці тяги). При роботі з навісними і напівнавісними ґрунтообробними машинами, що мають пасивні робочі органи для суцільного обробітку, необхідно шляхом повного розблокування обмежувальних стяжок забезпечити вільне переміщення в горизонтальній площині (хитання) задніх кінців нижніх тяг по 125 мм у кожену сторону від позадвожньої осі трактора.



**УВАГА!**

**Недотримання вищевказаних рекомендацій з регулювання навісної системи може призвести до обриву стяжок, опорних кронштейнів або інших поломок.**

## 8.6. Буксирування причепа, перевезення вантажів

Оскільки трактори не мають спеціально обладнаних місць для перевезення вантажів, для цих цілей використовуються причепа. Під причепом мається на увазі транспортний засіб, що буксирується трактором і призначений для перевезення вантажів. До причепів також відносяться такі причепа, у яких частина вертикального навантаження передається трактору, що його буксирує (напівпричепа). Причепа підрозділяються на універсальні (транспортні платформи різних конфігурацій, самосвальні і несамосвальні) та спеціальні (цистерни, гноєрозкидачі тощо), ті, що не мають гальм, і ті, що мають автономні гальма (інерційного типу, механічні, пневматичні, гідравлічні). Трактор відноситься до тягового класу 0,6; 5,8 кН, тому найбільша маса причепа з вантажем, що буксирується (по покритих і ґрунтових дорогах середньої якості), для них становить 1500 кг. Але в будь-якому випадку забороняється працювати з причепом без автономних гальм, якщо його маса з вантажем перевищує половину загальної фактичної маси трактора.

Перед виконанням транспортних робіт в агрегаті з причепом або напівприцепом рекомендується збільшити колію трактора до максимально можливої; за необхідності – відрегулювати гальма на одночасність дії; перевірити роботу гальма стоянки, світлової та звукової сигналізації. Забороняється рух на високій швидкості під час буксирування. Транспортні причепа повинні мати справні жорсткі зчіпки і додатково з'єднуватися з трактором-буксирівальником страхувальним ланцюгом або тросом. При встановленні на тракторі штатного буксирного пристрою забороняється приєднувати до нього причепа та напівпричепа, що мають нестандартні дишла.



**УВАГА!**

**Заборонено працювати з причепом без автономних гальм, якщо його маса з вантажем перевищує половину загальної фактичної маси трактора.**

## 8.7. Використання тягово-зчіпного пристрою

У базовій комплектації трактор оснащений змінною буксирною тягою (див. рис. 17.), однак за потреби можуть використовуватися тягово-зчіпні пристрої (ТЗП) різних типів (вилочні, кульові, сидельні, автоматичні, напівавтоматичні тощо), що забезпечують агрегування причіпних і напівпричіпних машин, приєднувальні пристрої, які відповідають даним типам ТЗП. У будь-якому випадку необхідно стежити, щоб тягова і вертикальна складові навантаження від агрегатованої машини на ТЗП не перевищували допустимих для даного ТЗП значень вказаних в розділі 1.5.

Причіпні і напівпричіпні агрегати повинні бути надійно зафіксовані в причіпному вузлі ТСП, і крім цього зчеплення повинно бути додатково закріплене страхувальним ланцюгом або тросом для утримання причепа при поломці ТЗП.

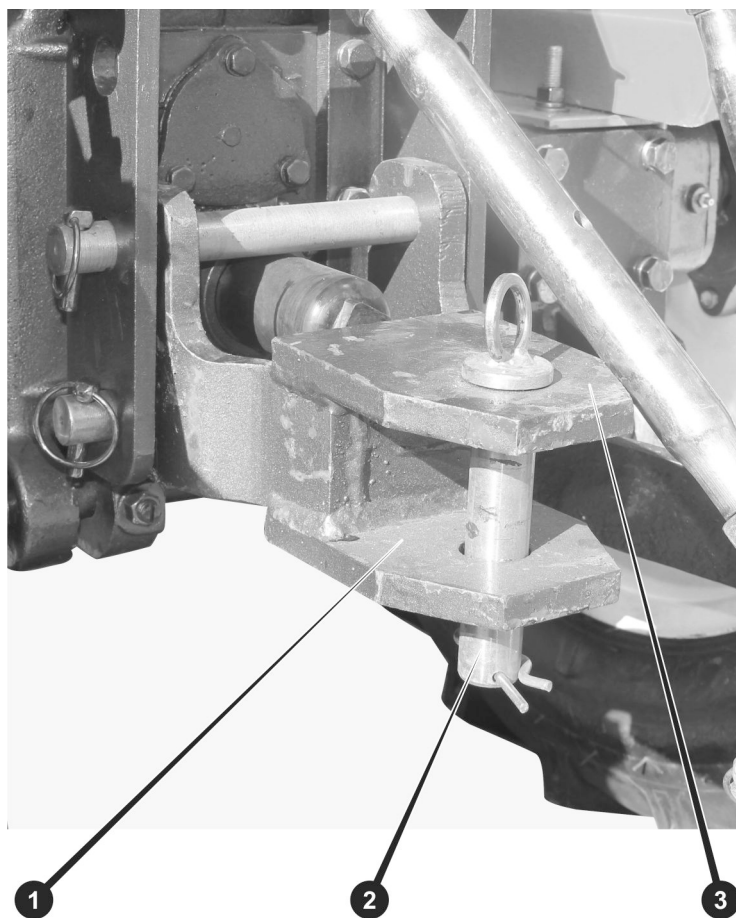


Рисунок 17. – Тягово-зчіпний пристрій

1. Буксирна тяга нижня.
2. Основний шворінь ТЗП.
3. Буксирна тяга верхня.

Водію необхідно пам'ятати!

Під час буксирування що при русі вниз причіп штовхає трактор з великою силою інерції, тому забороняється різко повертати і різко натискати на педаль гальма, щоб причіп не перекинув трактор. Перед поворотом необхідно обов'язково знизити швидкість руху.

При перевезенні вантажу необхідно по можливості рівномірно розподілити його по площі вантажної платформи причепа і надійно закріпити. Центр ваги вантажу повинен знаходитися якомога ближче до центру платформи. Неправильний розподіл навантаження негативно впливає на стійкість і керованість причепа. Вантаж, не повинен виступати за габарити платформи причепа більше, ніж допустимо Правилами дорожнього руху, а маса вантажу не повинна перевищувати допустиму вантажопідйомність причепа.

Конструкція ТЗП тракторів дозволяє використовувати причіпне і напівпричіпне обладнання одночасно з підключенням вала відбору потужності (ВВП).

## 8.8. Використання ВВП

Для приведення в дію тягово-приводних і приводних агрегатованих машин у конструкції трактора передбачений ВВП незалежного типу з частотою обертання 540–720 об/хв. при номінальній частоті обертання колінчастого вала двигуна. ВВП має стандартний шліцьовий хвостовик, що дозволяє здійснити механічне підключення машини через штатні (наявні в комплекті машини) або окремо придбані механізми передачі крутного моменту, такі як карданні вали, муфти різних типів, ремінні та ланцюгові передачі та ін.

Головною вимогою при підключенні ВВП до агрегованих машин є забезпечення надійності та безпеки з'єднання при всіх режимах роботи МТА. Механічні передачі в обов'язковому порядку повинні бути закриті кожухами або захисним огородженням іншого типу, що виключає можливість випадкового попадання в них частин одягу і кінцівок оператора, намотування соломи, гілок тощо.

Перед з'єднанням карданної передачі машини з хвостовиком ВВП потрібно змастити консистентним мастилом телескопічне з'єднання карданних шарнірів, переконатися, що вилки знаходяться в одній площині. Це покращує динамічну врівноваженість передачі і знижує передане навантаження. Якщо площини вилок не збігаються, то потрібно роз'єднати шліцьову втулку і, повернувши її на кілька шліців, домогтися збігу площин вилок з обох кінців вала. Потім прикріплюють захисний кожух карданної передачі до фланця ВВП. Після установки карданної передачі перевіряють телескопічне з'єднання на відсутність упорів і розмикань у крайніх положеннях машини відносно трактора. Перекриття телескопічних елементів карданного вала має становити не менше 110–120 мм (див. рис. 18.), щоб уникнути розмикання і заклинювання з'єднання.

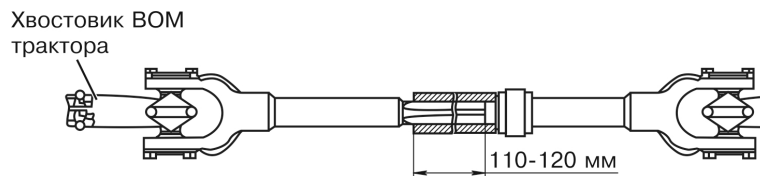


Рисунок 18. – Шліцьове з'єднання карданного вала

Необхідний крутний момент на карданному валу або на передачі іншого типу не повинен перевищувати допустимий крутний момент на ВВП. Для захисту приводу ВВП від перевантажень доцільно встановити на машині запобіжну муфту, а при агрегуванні з інерційними машинами необхідно використовувати передачі з обгінною муфтою з боку машини.

Вмикати і вимикати ВВП потрібно плавно, без ривків, на малій частоті обертання колінвала двигуна. Перед запуском машини перевіряють її роботу вхолосту на малій і максимальній частоті обертання дизеля. Перед підняттям навісної машини в транспортне положення для розвороту на поворотній смузі, а також перед поворотом причіпної машини, ВВП потрібно вимикати. Після розчеплення машини з трактором не можна залишати на хвостовику ВВП шарнір карданної передачі.

При роботі з ротаційними машинами для обробки ґрунту потрібно особливо ретельно стежити за справністю і нормальною роботою запобіжних пристроїв, не вмикати ВВП при опущеному на ґрунт робочому органі, опускання машини з обертовими робочими органами виконувати плавно при русі трактора, не вмикати ВВП при куті заломлення в одному з шарнірів карданної передачі більше 35 градусів.

## 9. РЕГУЛЮВАННЯ ХОДОВОЇ ЧАСТИНИ

Залежно від виду робіт, що виконуються, і типу агрегованих машин, на тракторі встановлюють необхідну колію передніх і задніх коліс, регулюють тиск повітря в шинах, встановлюють додаткові вантажі.

### 9.1. Регулювання положення коліс ПВМ

Розвал коліс ПВМ встановлено конструктивно і регулюванню не підлягає. Регулювання сходження коліс ПВМ істотно впливає на швидкість зносу протектора шин. Перевірка величини сходження коліс переднього моста здійснюється в такому порядку:

1. Встановіть трактор на рівній поверхні, передніми колесами в положенні, відповідному прямолінійному руху. Шини передніх коліс повинні бути накачані однаково.
2. За допомогою лінійки або рулетки виміряти відстань (В) між задніми внутрішніми закраїнами ободів коліс на висоті їх центрів. Точки контакту з ободами позначити крейдою.
3. Перекотити трактор вперед до повороту передніх коліс на 180° (близько 1,5 м) так, щоб відмічені мітки на ободах встановилися на тій же висоті, повторивши вимір отримати розмір (А). Відстань між мітками на ободах ззаду (В) має бути більше, ніж спереду (А) на 4–6 міліметрів.
4. Якщо збіжність буде більшою, то необхідно зменшити відстань (С), а якщо менше – збільшити відстань (С).

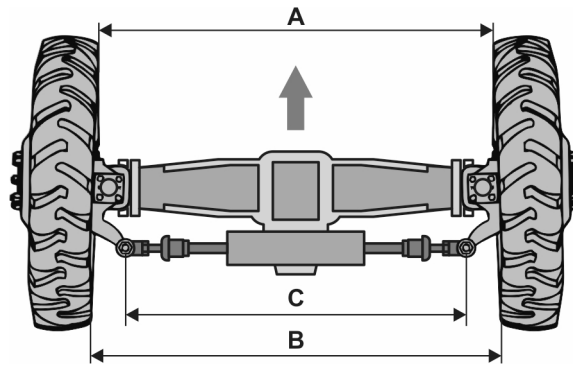


Рисунок 19. – Контроль сходження передніх коліс

Регулювання сходження проводиться шляхом зміни ефективної сумарної довжини штока (8) циліндра ГОРУ (див. рис. 20.). Для цього необхідно відкрутити на кілька витків контргайки (9) з обох сторін штока (8). Провертаючи шток у той або інший бік, домогтися потрібного сходження передніх коліс. Потім надійно затягнути контргайки (2).

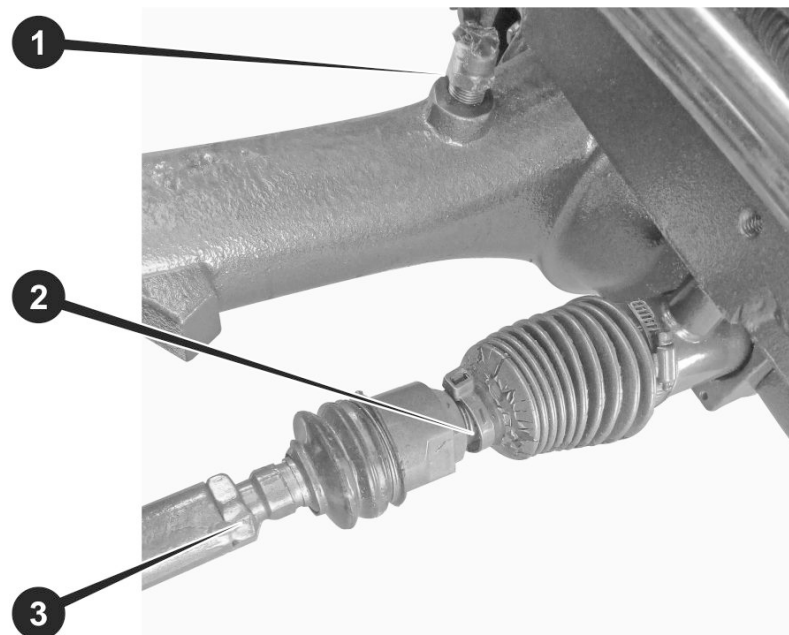


Рисунок 20. – Регулювання сходження передніх коліс

1. Заливна горловина мастила картера ПВМ.
2. Контргайка наконечника штока циліндра ГОРУ.
3. Шток циліндру ГОРУ.

Колія передніх коліс трактора . Регулювання колії виконується шляхом взаємозаміни колісних дисків з правого боку на лівий і з лівого на правий. При цьому необхідно пам'ятати, що рисунок протектора «ялинка» на шинах – односпрямований, тому при переустановленні коліс необхідно орієнтувати шини так, щоб напрямок обертання коліс збігався з напрямком стрілки на боковині шини.

## 9.2. Регулювання колії задніх коліс

Колію задніх коліс трактора можна змінити перестановкою дисків коліс на осі і ободів коліс на дисках. Зміна ширини колії проводиться вибором положення колісного диска на маточині – опуклістю всередину або назовні; вибором варіанта кріплення обода на диску – з внутрішнього боку диска або з зовнішнього; вибором варіанту розташування обода – вушками всередину або назовні. Схеми регулювання колії наведені на рис. 20.

Для виконання регулювання колії задні колеса трактора необхідно по черзі підняти за допомогою домкрата, який встановлюється під рукав заднього моста. Потім поруч з домкратом встановлюється стійка підставка, на яку ставлять трактор.



### **УВАГА!**

**Проводити роботи без підставки заборонено! Перед піддомкращуванням трактора необхідно виключити можливість його самовільного переміщення: ввімкнути ПВМ, зафіксувати педалі лівого і правого гальм, натиснути їх до кінця й зафіксувати педалі рукояткою гальма стоянки. Під усі колеса, що стоять на землі, підкласти бруски або упори.**

При наявності відповідного технічного оснащення (підставок, домкратів, упорів) можливе одночасне зняття обох задніх коліс.

При перестановці ободів задніх коліс також необхідно звернути увагу на те, щоб напрямок обертання колеса збігався з напрямком стрілки на боковині шини.

## 9.3. Поліпшення тягово-зчіпних властивостей

Зчіпною силою називається частина сили тяжіння підготовленого до роботи трактора (заправленого паливом, мастилом і водою, в кабіні знаходиться тракторист), притискає до ґрунту його провідні колеса. Якщо трактор нерухомий, то на нього діє сила тяжіння і нормальна реакція ґрунту. Сила тяжіння прикладена до центру тяжіння трактора, на горизонтальній ділянці поля направлена перпендикулярно до ґрунту і дорівнює добутку маси підготовленого трактора на прискорення вільного падіння ( $G = mg$ ). У тракторів універсально-просапного типу з колісною формулою 4x4 на передні провідні колеса доводиться 33%, а на задні провідні колеса – 67% зчіпної сили. Під час руху трактора з навантаженням зчіпна сила внаслідок перерозподілу сил, що діють на трактор, як правило, збільшується на задніх колесах і зменшується на передніх.

Під час руху трактора з навантаженням під дією ґрунтозацепів ведучих коліс ґрунт мнеться і зсувається. Колеса при цьому прослизують, що призводить до зниження поступальної швидкості трактора і збільшення витрат енергії на перекочування трактора. Це явище проковзування ведучих коліс під час руху трактора носить назву «буксування».

Одним з основних способів зниження буксування і збільшення зчіпної сили трактора є навішування чавунних баластних вантажів (у комплект поставки не входять, купуються окремо) на диски задніх коліс. Причому якщо трактор працює з боронами, сівалками і тому подібними машинами і знаряддями, то вантажі зміцнюють на праві і ліві колеса. У тому випадку, коли трактор працює на оранці, внаслідок того, що його праве колесо йде по дну борозни, а сам він нахилений вправо, відстань від проекції центра ваги трактора до правого колеса менше, а до лівого колеса – більше. В результаті зчіпна сила правого колеса виявляється більше зчіпної сили лівого колеса. Якщо ж врахувати і ту обставину, що ліве колесо йде по більш пухкому ґрунту, де коефіцієнт зчеплення менше, а праве – по щільному дну борозни, де коефіцієнт зчеплення більше, то для збільшення зчіпної сили, що припадає на ліве колесо, необхідно баластні диски встановити на ліве колесо.

Для вирівнювання балансу навантаження на ПВМ і ЗВМ і збереження керованості трактора при роботі в складі МТА з важким навісним обладнанням застосовуються передні баластні вантажі, що входять у комплект поставки тракторів. Кількість цих вантажів вибирають з таким розрахунком, щоб на передню вісь доводилося не менше 20% загальної ваги МТА.

У міру зношування висоти ґрунтозацепів шин ведучих коліс буксування зростає, а при зносі ґрунтозацепів на 80% стає настільки великим, що призводить до різкого зниження продуктивності тракторного агрегату і підвищення витрати палива. Подальша експлуатація цих шин стає недоцільною, і їх слід замінювати новими.

Тиск повітря в шинах – один з важливих факторів, що впливають на буксування ведучих коліс. При зниженні тиску збільшується деформація шин, а отже, і площа контакту коліс з ґрунтом, що покращує їх зчеплення. На вологих і пухких ґрунтах доцільно працювати зі зниженим тиском у шинах. Однак цим способом потрібно користуватися дуже обережно і знижувати тиск тільки до меж, обмежених підприємством-виробником шин. При переході трактора на роботу на твердому ґрунті тиск повітря в шинах слід збільшувати до норми (див. таб. 5.), номінальний та рекомендований тиск шин.)

## 10. ТЕХНІЧНЕ ОБСЛУГОВУВАННЯ (ТО)

### 10.1. Загальні положення

Технічне обслуговування (ТО) представляє собою сукупність обов'язкових операцій (з очищення, кріплення, регулювання вузлів, заправки, перевірки технічного стану та ін.), які забезпечують справний технічний стан і економічну роботу трактора протягом заданого ресурсу, а також попереджуючих появу несправностей.



#### **УВАГА!**

**Неналежне технічне обслуговування трактора або залишена без уваги несправність можуть стати причиною аварії, у якій можуть отримати серйозні травми або навіть загинути люди.**

Приступаючи до виконання будь-яких робіт з обслуговування або ремонту трактора, уважно вивчіть відповідний розділ даної інструкції, переконайтеся, що весь необхідний інструмент є в наявності, а Ви маєте відповідні навички.

На початку робіт дайте можливість двигуну і системі випуску охолонути, оскільки від контакту з гарячими деталями можливі опіки. Якщо вам у ході робіт необхідно запустити двигун, то це слід робити на відкритому повітрі або у разі наявності належної вентиляції, тому що окис вуглецю, який міститься у відпрацьованих газах, має високу токсичність. Не запускайте двигун, якщо це не потрібно за інструкцією для операції, що виконується, оскільки при працюючому двигуні збільшується ймовірність отримання травм, спричинених контактом з рухомими частинами.

Будьте уважні під час поводження з паливом та акумуляторною батареєю, щоб уникнути ризику спалаху або вибуху. Для очищення частин трактора використовуйте тільки незаймісті розчинники та мийні засоби і не застосовуйте бензин. Не наближайтеся із запаленою сигаретою або з відкритим полум'ям до елементів паливної системи та акумуляторної батареї.

Для забезпечення найкращої якості і надійності під час ремонту і заміни вузлів та деталей використовуйте тільки нові оригінальні частини або їх повні аналоги.

Роботи з ТО поділяються на:

- роботи, що виконуються під час підготовки нового трактора до експлуатації, а також під час і після перших 50 мотогодин експлуатації нового трактора;
- роботи, що виконуються у разі потреби;
- обов'язкові (планові) ТО під час експлуатації.

Роботи, що виконуються згідно ТО нового трактора, проводяться один раз. Роботи, що виконуються за потребою, виконуються залежно від показань контрольних приладів, індикаторів та об'єктивних ознак технічного стану. Виконання цих робіт проводиться, як правило, під час щозмінного ТО. Роботи з планового ТО виконуються без попередньої перевірки трактора.

Сезонне ТО під час переходу до весняно-літнього періоду експлуатації (ТО-ВЛ) проводиться у разі сталої температури навколишнього середовища, що перевищує 5 °С. Під час переходу на осінньо-зимовий період експлуатації зі сталою температурою навколишнього середовища нижче за 5 °С проводиться ТО-ОЗ. Виконання сезонного ТО може бути віднесено до одного з періодичних ТО. У разі експлуатації трактора в специфічних умовах (підвищена запиленість, кам'янисті і болотисті ґрунти, низькі температури, високогір'я) ТО доповнюється (уточнюється) відповідним підрозділом.



#### **УВАГА!**

**Не допускається робота трактора без виконання технічного обслуговування в повному обсязі та із заданою періодичністю.**

Залежно від умов експлуатації, допускаються відхилення від встановленої періодичності проведення: ТО-1 і ТО-2 – не більше ніж 10%, ТО-3 – не більше ніж 5%. Щозмінне ТО і планові ТО-1 і ТО-2 можуть проводитися на місці роботи трактора з виїздом його на майданчик, який забезпечує дотримання належної чистоти, і безпечний у пожежному відношенні. ТО-3, ТО-ВЛ і ТО-ОЗ проводяться в закритому приміщенні або в місцях, які захищають трактор від опадів та пилу.

Під час сезонного ТО необхідно провести заміну мастила в системах і палива літніх сортів на зимові – при ТО-ОЗ, зимових сортів на літні – при ТО-ВЛ.

Роботи з ТО виконуються на очищеному і вимитому тракторі. Після закінчення миття, деталі, вузли та агрегати необхідно обдути стисненим повітрям або насухо протерти. Операції промивання, зливання мастила (палива, антифризу), заправки систем трактора паливно-мастильними матеріалами повинні проводитися акуратно, не забруднюючи території (майданчика), на якій проводиться ТО. Під час зливання відпрацьованих мастил із систем і складальних одиниць трактора необхідно застосовувати ємності (відро, ванна та ін.), які виключають можливість потрапляння мастила на землю та забезпечують його зливання в повному обсязі. Використаний обтиральний матеріал після закінчення роботи необхідно зібрати та помістити в спеціально відведеному місці. Відпрацьоване мастило злити в ємності, які призначені для збору відпрацьованого мастила з наступною задачею його на регенерацію. Дизельне паливо, гас, бензин, які застосовувалися для промивання деталей, не виливати, а, не змішуючи їх, залити в спеціально відведені тари для відстою, після чого їх можна використовувати повторно.

Операції з підтяжки кріплення із заданою величиною моменту повинні проводитися із застосуванням динамометричних ключів.

Для проведення ТО трактор повинен бути попередньо очищений та вимитий. Під час миття не направляти струмінь води на очищувачі повітря, прилади, елементи електричного обладнання. Заправні горловини агрегатів, стартер, генератор закрити поліетиленовими чохлами. Після закінчення миття протерти насухо деталі, вузли та агрегати, які підлягають ТО.

## 10.2. ТО при підготовці трактора до експлуатації

### ТО при підготовці трактора до першого виїзду:

- Перевірити комплектність трактора, при необхідності провести складання.
- Розконсервувати зовнішні поверхні, покриті захисним мастилом, зняти захисні плівки та покриття.
- Перевірити рівень і, за потреби, долити мастило: в картер двигуна, в картер трансмісії; в картер ПВМ; у бак системи ГОРУ-ГНС; у піддон повітряного фільтра.
- Заправити (дозаправити): паливний бак трактора – дизельним паливом; систему охолодження – охолоджувальною рідиною (ОР).
- Встановити і підключити до електромережі трактора АКБ, підготовлену для роботи.
- Перевірити зовнішнім оглядом надійність кріплення складових частин трактора, а також відсутність витікання палива, мастила, ОЖ і, за потреби, підтягнути кріплення та усунути підтікання.

### ТО при підготовці трактора до обкатки:

- Очистити трактор від пилу і бруду, видалити консервувальне мастило (при наявності його на тракторі).
- Перевірити рівень мастила і при необхідності долити в картер двигуна; в картер трансмісії; в картер ПВМ; в бак системи ГОРУ-ГНС; у піддон повітряного фільтра.
- Змастити: підшипники поворотних цапф; втулки вала механізму задньої навіски; шарніри гідроциліндрів ГОРУ.
- Перевірити АКБ та у разі необхідності почистити від окислів клеми і змастити їх технічним вазеліном.
- Перевірити та у разі необхідності відрегулювати: механізми управління трактором; тиск повітря в шинах; сходження передніх коліс.
- Перевірити та у разі необхідності підтягнути зовнішні з'єднання.
- Заправити ОР у радіатор системи охолодження.
- Прослухати двигун та перевірити показання контрольних приладів на відповідність нормам.

### ТО в процесі обкатки:

- Контролювати рівень та у разі необхідності доливати: мастило в картер двигуна і в картер трансмісії, ОР у радіатор;
- Контролювати працездатність двигуна, елементів управління, гальма і систем освітлення.

### ТО після закінчення обкатки (ТО-1Н після 30 годин роботи трактора):

- Оглянути та почистити трактор.
- Прослухати в роботі складові частини трактора.
- Перевірити та у разі необхідності відрегулювати натяг ременів, вільний хід педалей зчеплення і гальма.
- Перевірити АКБ та у разі необхідності почистити поверхню, клеми, наконечники проводів, вентиляційні отвори в пробках.
- Замінити мастило в картері двигуна, в картері трансмісії, в піддоні очищувача повітря.
- Почистити фільтрувальні сітки масляного насоса.
- Перевірити та у разі необхідності підтягнути зовнішні кріплення агрегатів і частин трактора, в тому числі гайки головки блоку циліндра двигуна; болти корпусів силової передачі, маточин задніх коліс; гайки кріплення передніх і задніх коліс.
- Перевірити рівень та у разі необхідності долити ОР у радіатор.
- Злити відстій з фільтра-відстійника палива, замінити паливний фільтр.
- Перевірити та у разі необхідності відновити герметичність очищувача повітря і впускних трубопроводів двигуна;
- Проконтролювати працездатність двигуна, систем управління, освітлення і сигналізації.

## 10.3. ТО в особливих умовах експлуатації

**В умовах підвищеної запиленості** необхідно звертати особливу увагу на герметичність впускного колектора двигуна, щозміни очищувати поверхні двигуна та трансмісії. Один раз у три зміни перевіряти рівень електроліту в акумуляторних батареях та, у разі необхідності, долити дистильовану воду.

Під час проведення ТО-1 (через 125 мотогодин) додатково промити кришку паливного бака, сапуни дизеля, сапун трансмісії та КП, злити відстій з паливного бака і фільтра-відстійника палива.

Через 125 мотогодин провести технічне обслуговування системи змащення двигуна, провести обслуговування очищувача повітря двигуна.

**За низьких температур** у разі тривалої стоянки зняти з трактора АКБ і помістити на тепле зберігання. Якщо температура навколишнього середовища нижче ніж мінус 30 °С застосовувати дизельне арктичне паливо і спеціальні сорти мастил. У кінці кожної зміни зливати відстій з паливного бака і фільтра-відстійника палива. Заправити систему охолодження низькозамерзаючою рідиною.

За умов цілорічної експлуатації трактора необхідно проводити сезонні ТО: зимовий (ТО-з) – у разі настання стійкої середньодобової температури менше ніж +5 °С, і літній (ТО-л) – у разі настання стійкої середньодобової температури, що перевищує +5 °С. Сезонні ТО включають у себе роботи ТО-1 і, додатково, – зміну заправних рідин на відповідні сезону (у разі застосування всесезонних рідин заміну здійснювати не потрібно).

## 10.4. Періодичне ТО

### 10.4.1. Різновиди періодичного ТО

Повний період робіт з ТО трактора становить 6000 мотогодин (див. табл. 10.) По завершенні кожних 6000 годин роботи двигуна необхідно провести капітальний ремонт трактора.

Таблиця 10.

Вид ТО	Кількість відпрацьованих мотогодин																																												
	125	125	125	125	125	125	125	125	125	125	125	125	125	125	125	125	125	125	125	125	125	125	125	125	125	125	125	125	125	125	125														
ТО-1	125	125	125	125	125	125	125	125	125	125	125	125	125	125	125	125	125	125	125	125	125	125	125	125	125	125	125	125	125	125	125														
ТО-2	500			500			500			500			500			500			500			500			500			500																	
ТО-3	1000						1000						1000						1000						1000																				
ПР	2000															2000															2000														
КР	6000																																												

ТО-1 – технічне обслуговування № 1.

ПР – поточний ремонт.

ТО-2 – технічне обслуговування № 2.

КР – капітальний ремонт.

ТО-3 – технічне обслуговування № 3.

#### Щоденний огляд (на початку роботи та після роботи)

1. Перевірка наявності слідів течі мастила, ОР або палива, у разі необхідності – усунення течі.
2. Перевірка рівнів та тиску мастила у двигуні, в трансмісії, в повітряному фільтрі та рівень ОР. Якщо рівень цих рідин недостатній – долити їх.
3. Заправка паливом по закінченні роботи (залити паливо до рівня приблизно на 25 мм нижче кришки горловини паливного бака).
4. Очищення трактора після роботи (у заплених місцях почистити фільтрувальний елемент повітряного фільтра, видалити суху траву та ін. з радіатора, почистити радіатор і екран радіатора).
5. Перевірка стану затягування зовнішніх різьбових з'єднань (усі гайки і болти повинні бути щільно затягнуті, особливо уважно перевірити кріпильні болти передніх і задніх коліс).
6. Перевірка тиску в шинах та, у разі необхідності, регулювання тиску.
7. Перевірка вільного ходу педалей гальма та зчеплення.
8. Перевірка рівня електроліту в АКБ (якщо він нижчий за вказаний рівень – додати дистильовану воду).

#### ТО-1 (кожні 125 годин роботи)

1. Виконання робіт ЩТО.
2. Очищення (заміна) фільтрувального елемента повітряного фільтра, очищення корпусу фільтра зсередини, заміна мастила.
3. Регулювання зчеплення.
4. Доливання ОР (у холодну погоду – перевірити питому щільність суміші води з антифризом).
5. Перевірка радіатора на наявність пошкоджень і слідів течі.
6. Затягування гайок і болтів кріплення систем і агрегатів трактора.
7. Перевірка осьового люфту передньої маточини.
8. Промивання паливного фільтра.
9. Перевірка та обслуговування акумулятора.

#### ТО-2 (кожні 500 годин роботи)\*

1. Виконання робіт ЩТО і ТО-1.
2. Заміна моторного мастила (моторне мастило необхідно замінити під час проведення ТО-1Н після закінчення перших 30 годин роботи, повторну заміну слід провести після закінчення наступних 100 годин).
3. Заміна масляного фільтра двигуна.
4. Перевірка питомої щільності електроліту акумулятора.
5. Очищення паливного фільтра.

#### ТО-3 (кожні 1000 годин роботи)

1. Виконання робіт ЩТО, ТО-1 і ТО-2.
2. Заміна мастила в картері трансмісії.
3. Очищення фільтра системи ГНС.

**ПР (кожні 2000 годин роботи)**

1. Виконання робіт за попередніми видами ТО.
2. Заміна ОП.
3. Заміна паливного фільтра.
4. Очищення зовнішньої поверхні радіатора.
5. Перевірка (з частковим або повним розбиранням) стану і працездатності двигуна; систем змащування, живлення (в т.ч. зазорів клапанів, стану форсунок та тиску впорскування палива) і охолодження; агрегатів трансмісії, ходової частини, електричного обладнання. Відновлення або заміна пошкоджених і зношених деталей і агрегатів.

**КР (кожні 6000 годин роботи)**

Під час капітального ремонту трактора здійснюється тестування вузлів і агрегатів трактора на спеціальному обладнанні; повне розбирання, дефектування та заміна деталей і складальних одиниць, які не придатні до подальшого використання; складання відповідно до технічних процесів заводу-виробника за заводською технологією. Під час проведення КР у сервісному центрі Постачальника на агрегати і вузли, що перебували у ремонті, надається гарантія.

ТО-1 і ТО-2 рекомендується проводити в стаціонарних умовах, але допускається їх проведення в місцях стоянки трактора з використанням рухомих агрегатів технічного обслуговування.

ТО-1Н, ТО-3, сезонні ТО, ПР і КР тракторів необхідно проводити в стаціонарних умовах на базі ремонтних майстерень, станцій або пунктів технічного обслуговування.

У період гарантійного обслуговування всі види періодичних ТО повинні проводитися тільки в сервісних центрах Постачальника (Дилера) або (у випадку неможливості доставки трактора в сервісний центр) – із залученням фахівців сервісного центру, безпосередньо на місцях експлуатації трактора, у разі наявності там необхідних умов.

З метою обліку та контролю дотримання періодичності проведення ТО, а також для збереження права на гарантійне обслуговування нового або капітально відремонтованого трактора, Власнику трактора необхідно вести План-графік виконання ТО трактора (додається в складі даної інструкції з експлуатації). Відмітки про проведення планових ТО проставляються представником сервісного центру та завіряються печаткою.

**10.4.2. Таблиця періодичності ряду робіт з ТО**

Таблиця 11.

№	Вузол, матеріал, операція	інтервал (кожні х мотогодин)				
		ТО-1Н X = 30	ТО-1 X = 125	ТО-2 X = 500	ТО-3 X = 1000	ПР X = 2000
1	Масило в картері двигуна	З	П	З	З	З
2	Масило в картері трансмісії	З	П	П	З	З
4	Масило в картері ПВМ	З	П	П	З	З
5	Контроль мастила в масляній ванні повітряного фільтра	Кожні 8 год*				
6	Масило в системі ГОРУ-ГНС	П	П	П	П(З)	З
7	Фільтр системи змащення двигуна	З	–	З	З	З
8	Фільтри паливні	ОЗ	О	О(З)	З	З
9	Фільтрувальний елемент повітряного фільтра	О	О	О	О(З)	З
10	Фільтр ГНС	–	П	П	З	З
11	Охолоджувальна рідина	З	П	П	П(З)	З
12	Радіатор системи охолодження	ОП	ОП	ОП	ОП	ОП
13	АКБ, питома щільність електроліту і величина заряду	ОП	ОП	ОП	ОП	ОП
14	Форсунки, стан і тиск впорскування	П	ОП	ОП	ОП	ОП(З)
15	Зазори клапанів	П	–	–	П	П
16	Ремені привода генератора і водяного насоса	П	П	П	П(З)	З

\*В залежності від умов експлуатації

№	Вузол, матеріал, операція	інтервал (кожні х мотогодин)				
		ТО-1Н X = 30	ТО-1 X = 125	ТО-2 X = 500	ТО-3 X = 1000	ПР X = 2000
17	Муфта зчеплення – вільний хід педалі, диски	П	П	П	П	П(3)
18	Гальма – вільний хід педалі, накладки	П	П	П	П(3)	3
19	Колеса і шини	П	П	П	П	П(3)
20	Затягування гайок і болтів кріплення систем і агрегатів трактора	П	П	П	П	П

3 – Заміна      О – Очистка      П – Перевірка

Інтервали заміни, очищення та перевірки, наведені в таблиці, відносяться до роботи трактора в нормальних умовах і є максимально можливими. При погіршенні умов роботи необхідно скорочувати ці інтервали і проводити ТО залежно від умов експлуатації трактора таким чином, щоб гарантувати його працездатність. При застосуванні високоякісних всесезонних заправних рідин інтервали їх заміни можуть бути збільшені відповідно до рекомендацій виробників цих рідин (за умови погодження застосування даних матеріалів з фахівцями сервісного центру ТМ «XINGTAI».)

## 10.5. Операції з ТО

### 10.5.1. Обслуговування паливної системи

Склад системи живлення двигуна наведений у п. 4.2 даної інструкції.

До складу операцій з обслуговування паливної системи входять:

- перевірка стану паливопроводів низького і високого тиску і їх з'єднань;
- перевірка функціонування насоса підкачки;
- перевірка функціонування і працездатності, регулювання ПНВТ і форсунок;
- злив відстою з фільтра-відстійника і очищення фільтра-відстійника;
- промивання паливного бака;
- заміна ФЕ фільтра тонкого очищення палива;

**Перевірка стану паливопроводів** низького і високого тиску та їх сполук полягає у візуальному їх огляді з метою виявлення пошкоджень та течі палива. Паливопроводи низького тиску виготовлені зі спеціальної бензостійкої гуми і розраховані на тривалий термін експлуатації. Проте з часом можливе виникнення на них тріщин і механічних пошкоджень. У випадку виявлення течі необхідно негайно замінити пошкоджені елементи і затягнути з'єднання, що підтікають, оскільки потрапляння палива на гарячий двигун може призвести до займання трактора.

**Перевірка функціонування насоса підкачки** проводиться шляхом розфіксування і зняття паливопроводу низького тиску зі вхідного штуцера паливного фільтра тонкого очищення і здійснення кількох енергійних натискань на плунжер насоса підкачки. При цьому з паливопроводу має почати витікати паливо. Якщо цього не відбувається слід зняти, промити і відремонтувати насос підкачки, потім встановити його на місце, перевірити роботу і надійно зафіксувати паливопроводи. Якщо насос не підлягає ремонту, його слід замінити. Експлуатація трактора без насоса підкачки або з несправним насосом забороняється.

**Перевірка функціонування і працездатності ПНВТ і форсунок**, а також їх ремонт і регулювання є складними технологічними операціями, тому за відсутності необхідних знань, навичок і устаткування їх необхідно проводити в сервісному центрі або на спеціалізованій станції технічного обслуговування.



#### УВАГА!

**Самостійне регулювання паливного обладнання водієм (власником) трактора є підставою для анулювання гарантійних зобов'язань виробника.**

Заміну форсунок можна здійснювати самостійно за допомогою універсального інструменту. Різні несправності форсунок, такі як зношення деталей розпилювача, поява на них нагару, ослаблення пружини, можуть спричинити задимлення двигуна, перебої, зниження потужності та перевитрату палива. Оскільки стан форсунок є одним з основних факторів, що впливають на ефективність роботи двигуна, рекомендується мати запасний комплект форсунок, заздалегідь перевірених і відрегульованих, для їх швидкого встановлення на двигун.

Заміна форсунок здійснюється в такій послідовності:

1. Перш ніж від'єднувати або ослаблювати будь-які частини паливної системи – досконально почистити прилеглі робочі поверхні.
2. Скинути тиск у паливній системі.
3. Відкрутити накидні гайки і від'єднати паливopроводи високого тиску від форсунок і ПНВТ.
4. Зняти паливopроводи високого тиску.
5. Зняти паливopровід повернення палива. Відкрутити болти кріплення форсунок і зняти форсунки.
6. Встановити перевірені, почищені і відрегульовані форсунки, виконавши зазначені вище операції у зворотній послідовності.
7. Видалити повітря з паливної системи.
8. Надійно затягнути всі з'єднання.

Мідну прокладку під форсунку або під болт «банджо» перед установкою необхідно трішки змастити солідолом. Прокладка може бути використана не більше двох разів, після чого вона повинна бути замінена на нову або відпалену. Момент затягування накидної гайки кріплення форсунки – від 45 до 65 Нм (від 4,5 кгс\*м до 6,5 кгс\*м).

Для видалення повітря з системи:

1. Послабити пробку фільтра тонкого очищення.
2. Перевірити наявність палива в баку.
3. Видалити повітря, відпустивши штуцерні болти ПНВТ.
4. Якщо запуск двигуна утруднений, послабити накидні гайки паливopроводів кожної форсунки і, прокручуючи двигун стартером протягом 10–15 с, видалити повітря з магістралей, потім затягнути накидні гайки.
5. Перевірити стан затягування всіх з'єднань паливної системи.

**Зливання відстою з фільтра-відстійника** здійснюється шляхом ослаблення або повного викручування зливної пробки в нижній його частині. Рекомендується регулярно зливати відстій з фільтра-відстійника, особливо якщо є підстави припускати наявність води в паливі. Відстій необхідно зливати до появи чистого палива без води та бруду, тільки у спеціальну тару і правильно його утилізувати. Очищення фільтра-відстійника необхідно здійснювати, попередньо зливши залишки палива з паливного бака. Після зняття ковпака фільтра його елементи ретельно прополіскують у гасі або дизельному паливі. Після складання і установки фільтра-відстійника необхідно видалити повітря з паливної системи.

**Промивання паливного бака** необхідне в тих випадках, коли є підстави вважати, що в ньому накопичилася значна кількість води та бруду, або була проведена заправка неякісним чи неочищеним паливом. Промивання бака здійснюється тільки після його демонтажу з трактора. Промивання рекомендується здійснювати гасом або гарячою водою з мийними засобами та з подальшим ретельним просушуванням бака шляхом продування стисненим повітрям або нагріванням. Після монтажу бака і закріплення паливopроводів необхідно заповнити бак паливом і видалити повітря з паливної системи.

**Заміна фільтра тонкого очищення** також можлива тільки у разі зливання палива з бака. Після заміни фільтрувального елемента, складання фільтра і закріплення паливopроводів необхідно видалити повітря з паливної системи.

## 10.5.2. Обслуговування повітряного фільтра

На тракторах встановлені повітряні фільтри інерційно-масляного типу з дротяним набиванням

Фільтри даної конструкції добре працюють в умовах сильного запилення, але при цьому вимагають постійного контролю і досить частого очищення. Контролювати рівень мастила в піддоні фільтра і ступінь його забруднення необхідно кожні 8 мотогодин, у разі необхідності – долити мастило або замінити його.



### УВАГА!

**Не можна переповнювати піддон мастилом понад мітку, оскільки це може призвести до потраплення мастила в камери згоряння двигуна і створенню помилкового враження про підвищену витрату мастила на чад.**

Очищення фільтра здійснюються щомісяця. Для цього необхідно:

1. розфіксувати три засувки кріплення піддону та акуратно зняти піддон;
2. витягти дротяний ФЕ;
3. промити ФЕ в гасі або уайтспіриті і ретельно просушити;
4. почистити зсередини корпус фільтра від нашарувань за допомогою ганчірки, яка попередньо була змочена в гасі або уайтспіриті;
1. злити забруднене мастило з піддону фільтра, промити піддон гасом або уайтспіритом і ретельно просушити;
2. залити в піддон фільтра чисте мастило до мітки (приблизно 0,15 л.);
5. вставити почищений фільтрувальний елемент у корпус фільтра, встановити піддон і закріпити засувки.

### 10.5.3. Обслуговування системи змащування двигуна

До операцій з ТО системи змащення двигуна відносяться:

- контроль рівня мастила в картері та тиску в системі змащення;
- заміна мастила;
- промивання системи.

Контроль рівня мастила в картері двигуна здійснюється за допомогою мірного щупа. Відмітка рівня мастила повинна знаходитися між позначками «MIN» і «MAX». При цьому трактор повинен бути встановлений на горизонтальній рівній поверхні із зупиненим двигуном та увімкненим ручним гальмом. Замірювання можна здійснювати не раніше ніж за 10 хвилин після того, як був зупинений двигун, щоб мастило встигло стекти по каналах мастила вниз в картер.

Якщо рівень мастила знаходиться нижче позначки «MIN» – долити мастило до необхідного рівня. Якщо рівень мастила знаходиться вище позначки, необхідно знизити його, відібравши надлишок за допомогою шприца або зливаючи через зливну пробку в донній частині картера. Заливання і доливання мастила можуть бути здійснені через масляну горловину двигуна (див. рис. 5.).

Мастила, що застосовуються в системі змащування, за своїми характеристиками повинні відповідати умовам експлуатації двигуна і температурі навколишнього середовища. Для тракторів рекомендуються Універсальне всесезонне моторне мастило для дизельних двигунів:

#### ДТЗ SAE 10W-40 TURBO SYNT(SAE 10 W-40; APICF-4/SG)

Заміна відпрацьованого мастила здійснюється в такому порядку:



#### УВАГА!

**Під час заміни мастила проявляйте обережність, щоб уникнути опіків від гарячого мастила. Зливайте мастило в спеціальний контейнер для зберігання відпрацьованих мастил та утилізуйте його згодом належним чином.**

1. Прогріти двигун.
2. Встановити трактор на рівному майданчику, заглушити двигун, залишивши рукоятку механізму глушіння в положенні «заглушено», загальмувати трактор ручним гальмом.
3. Встановити під зливну пробку тару для відпрацьованого мастила.
4. Зняти кришку мастилозаливної горловини, відкрити зливну пробку і злити гаряче мастило в заздалегідь приготовлену тару.
5. За допомогою електричного стартера повернути колінчастий вал двигуна протягом 2–3 секунд.
6. Дати можливість маслу повністю стекти з картера.
7. Встановити на місце зливну пробку і через мастилозаливну горловину залити свіже чисте моторне мастило з характеристиками, що відповідають поточному сезону, до досягнення мітки «MAX» на мастиломірному щупі.
8. При заміні мастила необхідно замінювати фільтрувальний елемент також.
9. Встановити на місце кришку заливної горловини.
10. Запустити двигун, дати можливість йому попрацювати протягом 1–2 хвилин.
11. Заглушити двигун, за 10 хвилин після зупинки двигуна перевірити рівень мастила щупом.
12. Якщо необхідно – відкоригувати рівень мастила в картері двигуна в той чи інший бік, доливши або відібравши його з картера.
13. Перевірити надійність затягування зливної пробки і відсутність течі мастила через неї.

У разі значного забруднення моторного мастила (а це означає, що і всієї системи змащування) продуктами зношення рухомих частин двигуна, а також у разі зміни типу мастила, що заливається, необхідно здійснити промивання системи змащування.

Промивання системи змащування здійснюється в такому порядку:

1. Виконати пункти 1–6 операції стосовно заміни мастила.
2. Зняти кришку мастилозаливної горловини, залити в картер дизельне паливо приблизно до позначки «MIN» на вимірному щупі.
3. Завести двигун і дати можливість йому пропрацювати протягом 2–3 хвилин на середніх обертах, спостерігаючи за тиском у системі змащування, яке повинно бути не менше 300–400 кПа (0,3–0,4 кг/см<sup>2</sup>).
4. Виконати пункти 7–12 операції стосовно заміни мастила.

Після заміни мастила необхідно завести двигун і дати можливість йому попрацювати на холостих обертах кілька хвилин, потім заміряти щупом рівень мастила і, якщо необхідно, додати відсутнє мастило.

#### 10.5.4. Заміна мастила в картері трансмісії

Усі елементи силової передачі трактора конструктивно зібрані в єдиний трансмісійний блок із загальним картером, з якого забирається мастило для їх змащування. У той же час термін служби мастила в картері трансмісії значно перевищує тривалість одного сезону. Тому, для заливання в картер трансмісії рекомендується використовувати Універсальне всесезонне трансмісійне мастило:

##### **ДТЗ ТАД-17и (SAE 85W-90; APIGL-5)**

Для заміни мастила необхідно завести трактор і проїхати 300–500 метрів, щоб розігріти мастило. Відразу ж після зупинки трактора, поки мастило не охоллоло, необхідно відкрутити зливну пробку в нижній частині картера трансмісії і злити мастило в заздалегідь підготовлену тару. Злите мастило підлягає утилізації.

Після заміни мастила необхідно завести двигун і проїхати на тракторі декілька десятків метрів, потім заміряти щупом рівень мастила і, у разі такої необхідності, додати відсутнє або злити зайве мастило.

#### 10.5.5. Заміна мастила в картері ПВМ

У картер ПВМ потрібно заливати трансмісійні мастила, які підходять за параметрами. Порядок заміни мастила в картері ПВМ багато в чому аналогічний порядку заміни мастила в трансмісії: після розігріву мастила в русі з увімкненим приводом ПВМ на дистанції 300–500 м встановити трактор на горизонтальну поверхню, відкрутити кришку картера ПВМ, відкрутити пробку в нижній частині картера ПВМ і злити мастило в заздалегідь приготовлену тару. Після цього викрутити пробки зливу мастила з правого і лівого куркулів переднього моста і злити з них залишки мастила.

Оскільки фільтрація мастила в ПВМ не передбачена, за потреби можна виконати промивку порожнин ПВМ, заливши в якості промивної рідини дизельне паливо і проїхавши з увімкненим механізмом приводу ПВМ дистанцію 500...1000 м, після чого промивну рідину необхідно повністю злити поки вона не охоллола і залити в картер ПВМ свіже мастило. Злиті промивна рідина і мастило підлягають утилізації

#### 10.5.6. Заміна мастила в системі ГНС

Для гідравлічної системи тракторів рекомендоване універсальне всесезонне гідравлічне мастило:

##### **ДТЗ HYDRA SYNT ISO HM ISO 46 DIN HLP 46**

Для заміни мастила необхідно завести трактор та виконати кілька циклів підйому-опускання навісної системи для розігріву мастила. Опустити навісну систему в нижнє положення. Відкрутити пробку заливної горловини (див. рис. 7. поз. 3), відкрутити зливну пробку в нижній частині корпусу підйомного механізму, і злити мастило в заздалегідь підготовлену тару. Закрутити зливну пробку, залити свіже мастило, закрити пробку заливної горловини. Перевірити роботу ДПС зробивши кілька циклів підйому-опускання. Перевірити рівень мастила, при необхідності – долити до потрібного рівня.

#### 10.5.7. Заміна мастила в системі ГОРУ

Заміна мастила в системі ГОРУ проводиться або зі зміною сезону, або після завершення терміну експлуатації мастила (вказується у розділі техобслуговування.) В системі ГОРУ можуть застосовуватися сезонні і всесезонні гідравлічні мастила, а також універсальні мастила для сільськогосподарської техніки. У зв'язку з тим, що термін служби мастила значно більше тривалості одного сезону, в регіонах, де температура повітря не опускається нижче – 30 °С краще використовувати всесезонні мастила високої якості.

Заміна мастила в системі ГОРУ здійснюється в наступному порядку:

1. встановити трактор на тверду горизонтальну площадку, заблокувати важіль стоянкових гальм і підкласти упори під задні колеса, надійно зафіксувавши трактор від самовільного зміщення;

2. піддомкратити за балку кріплення ПВМ передню частину трактора, розвантаживши передні колеса і давши їм можливість вільно повертатися вправо-вліво.
3. розігріти мастило, запустивши двигун і кілька разів енергійно повернувши рульове колесо з одного крайнього положення в інше і назад;
4. зупинити двигун, залишивши важіль зупинки в положенні «заглушений»;
5. відкрити кришку масляного бака ГОРУ (див. рис. 5. поз. 20);
6. встановити під гідроциліндр ГОРУ заздалегідь приготовлений піддон;
7. відкрутити два болта кріплення патрубку мастилопроводу з правого (по ходу руху трактора), акуратно зняти патрубок з гідроциліндра (мастило при цьому має випливати з патрубка в піддон);
8. аналогічним чином відкрутити патрубок з лівого боку гідроциліндра і направити потік мастила з нього в піддон;
9. для більш повного і швидкого зливу мастила рекомендується покачати рульовим колесом вліво-вправо і повернути двигун трактора електростартером протягом 5-10 секунд;
10. дочекатися закінчення зливу мастила з системи ГОРУ;
11. вручну повертаючи колеса ПВМ вправо-вліво до упору витіснити залишки мастила з порожнин гідроциліндра;
12. витерти поверхні ПВМ від розлитого мастила;
13. встановити передні колеса в нейтральне положення (напрямок «прямо»);
14. залити робочі порожнини гідроциліндра свіжим мастилом через отвори для приєднання патрубків мастилопроводов;
15. встановити патрубки мастилопроводов на місце, але не затягувати болти кріплення, а тільки наживити їх;
16. залити в бак ГОРУ свіже мастило, спостерігаючи при цьому за появою мастила з-під ущільнень патрубків гідроциліндра, при появі мастила з-під будь-якого патрубка затягнути кріплення даного патрубка;
17. для кращого заповнення системи мастилом повернути двигун електростартером 2-3 рази по 5-10 секунд і здійснювати повороти рульового колеса вправо-вліво;
18. в міру заповнення системи мастилом доливати мастило в бак;
19. коли мастило перестане йти з бака в систему, долити мастило до позначки верхнього рівня на мастиломірному щупі, закрити кришку бака, запустити двигун і кілька разів повернути рульове колесо вправо-вліво до упору для витіснення залишків повітря з системи в бак, прослуховуючи при цьому роботу системи; сторонні шуми свідчать про наявність повітряних пробок і необхідності продовжувати прокачування, повністю заповнена система ГОРУ працює практично безшумно;
20. відкрити кришку бака і перевірити рівень мастила, при необхідності – долити мастило до рівня верхньої позначки на щупі;
21. заглушити двигун, опустити передній міст;
22. в перший час після заміни мастила в системі ГОРУ необхідно при експлуатації трактора уважно стежити за рівнем мастила в баку, так як можливо його зниження через витіснення залишків повітря з системи.



#### **УВАГА!**

**Забороняється запускати двигун трактора за відсутності мастила в системі ГОРУ та ГНС, тому що це може призвести до виходу з ладу шестеренчастого насоса системи.**

### **10.5.8. Обслуговування системи охолодження**

Показниками технічного стану системи охолодження є:

- наявність, склад і рівень охолоджувальної рідини;
- герметичність вузлів, трубопроводів та з'єднань;
- охолоджувальна здатність радіатора;
- справність пароповітряного клапана;
- стан ущільнювальної прокладки і головки циліндрів;
- товщина накипу на поверхнях нагріву.

Під час проведення ТО насамперед необхідно почистити радіатор від пилу, бруду та рослинних залишків (у разі роботи трактора на болотистих ґрунтах – очищувати щозміни), перевірити шляхом зовнішнього огляду герметичність вузлів та з'єднань системи, у випадку необхідності усунути підтікання і несправності. Потім перевірити рівень охолоджувальної рідини в радіаторі, у разі необхідності – долити. Не можна допускати зниження рівня охолоджувальної рідини під час роботи більше ніж 100 мм від верхнього краю заливної горловини.



#### **УВАГА!**

**Заливати в систему охолодження можна тільки чисту і м'яку воду через лійку із сіткою. Жорстку воду перед заливанням необхідно пом'якшити кип'ятінням або додаванням у неї 10-12 г кальцінованої соди (Na<sub>2</sub>CO<sub>3</sub>) на 10 л води.**

Під час використання води в якості охолоджувальної рідини в період, коли температура навколишнього середовища нижче за 0 °С, необхідно в кінці зміни зливати воду із системи в чистий посуд, для того щоб її можна було в подальшому знову залити в систему охолодження. Воду необхідно міняти якомога рідше. У разі переходу до експлуатації в осінньо-зимових умовах систему охолодження рекомендується заправляти рідиною, що не замерзає при низькій температурі (антифризом), наприклад, ОЖ-40, ОЖ-65. Оптимальною охолоджувальною рідиною для дизеля є тосол: у ньому немає жодних мінеральних добавок і активних речовин, які вступають у реакцію з системою охолодження і виводять її з ладу.



**УВАГА!**

Не можна допускати потрапляння мастила в систему охолодження, тому що навіть за умов незначної кількості воно утворює на стінках водяної сорочки двигуна плівку, яка погіршує передачу теплоти від стінок циліндрів в охолоджувальну рідину.



**УВАГА!**

У разі використання охолоджувальної рідини на основі етиленгліколю, необхідно пам'ятати, що етиленгліколь отруйний і може проникати в організм навіть через шкіру. У випадку потрапляння всередину, смертельна доза для людини може становити всього 35 см<sup>3</sup>. Його потрібно тримати в місці, недоступному для дітей, розлитий етиленгліколь представляє певну небезпеку для тварин.

Недостатній натяг ремня вентилятора призводить до перегріву двигуна та підвищеного зносу ремня. Для перевірки натягу необхідно взятися за ремінь рукою на найбільшій його гілці та натиснути із зусиллям близько 40 Н (приблизно 4 кг). При цьому прогин ремня повинен становити від 10 до 15 мм. У разі розшарування, значного подовження або обриву ремня, його необхідно відразу ж замінити.

Охолоджуючу рідину необхідно періодично міняти, а систему охолодження промивати, оскільки в каналах системи утворюється іржа та бруд. Заміна охолоджувальної рідини здійснюється на холодному двигуні. Уникайте потрапляння охолоджувальної рідини на пофарбовані поверхні кузова та одяг.

Порядок заміни охолоджувальної рідини:

1. Зняти пробку із заливної горловини радіатора.



**УВАГА!**

Під час спроби відкрити пробку радіатора відразу після зупинки двигуна можливий опік гарячою паром, тому у цьому випадку необхідно користуватися захисними рукавицями.

2. Встановити ємність під блок двигуна, відкрити зливний кран і злити охолоджуючу рідину із сорочки блоку циліндрів через спеціальний отвір. При цьому для повноти зливання охолоджувальної рідини можна на короткий час (1–2 хв) запустити двигун.
3. У разі необхідності – промити систему охолодження. Для цього: закрити зливні крани, залити замість охолоджувальної рідини промивну рідину, запустити двигун і дати йому можливість попрацювати протягом 20–60 хв (чим бруднішою була злита охолоджувальна рідина, тим більше потрібно часу для промивання системи), зупинити двигун, злити промивну рідину, промити систему чистою водою.
4. Заповнити через горловину радіатор системи охолодження свіжою охолоджуючою рідиною.
5. Запустити двигун, доливати охолоджуючу рідину в радіатор у міру її розповсюдження по системі, доки не буде встановлений стабільний рівень.

### 10.5.9. Обслуговування гальм

Гальма кільцевого типу з внутрішніми колодками на задніх колесах є надійним засобом уповільнення швидкості руху і зупинки МТА. У разі належної експлуатації вони можуть прослужити досить тривалий час без ремонту та заміни.

Обслуговування гальм на тракторі включає в себе регулювання вільного ходу педалі, синхронності спрацьовування гальм правого і лівого задніх коліс, заміну гальмівних накладок у міру їх зношення.

Під час руху трактора гальма не повинні заклинювати (під час гальмування) та нагріватися (вимкнені). Ефективність функціонування гальм визначається за допомогою контрольних гальмувань. Під час вмикання гальма повинно зупинити МТА, що рухається зі швидкістю 20 км/год по сухій бетонованій (асфальтовій) дорозі на ділянці довжиною, що не перевищує 6 м. Ліве і праве колеса повинні гальмувати однаково ефективно, інакше трактор під час гальмування може занести і він перекинеться.

Вільний хід педалей повинен становити 20–30 мм. Регулювання ходу педалей здійснюється зміною довжини гальмівної тяги (див. рис. 21.) Для цього необхідно розшпінтувати і зняти одну з осей кріплення гальмівної тяги (передню або задню), послабити контргайку і змінити довжину тяги, повертаючи або відвертаючи вушко за наявною на стрижні тяги різьбою, потім затягнути контргайку, вставити на місце і зашпінтувати вісь кріплення тяги.

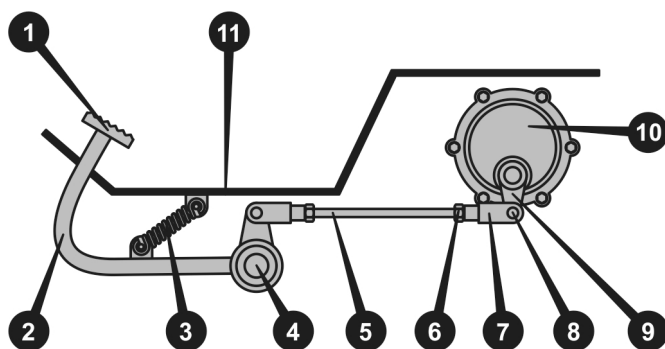


Рисунок 21. – Схема регулювання приводу гальм

- |   |                                    |
|---|------------------------------------|
| 1. Педаль гальма.                       | 7. Вушко гальмівної тяги.          |
| 2. Важіль педалі гальма.                | 8. Вісь кріплення гальмівної тяги. |
| 3. Зворотна пружина                     | 9. Важіль гальмівного барабана.    |
| 4. Поперечний гальмівний вал.           | 10. Корпус гальмівних колодок.     |
| 5. Гальмівна тяга регульованої довжини. | 11. Підлога кабіни трактора.       |
| 6. Контргайка.                          |                                    |

Для заміни гальмівних накладок необхідно попередньо зняти відповідне заднє колесо та крило цього колеса. Потім розшпінтувати та зняти регульовану тягу, відкрутити болти кріплення кришки корпусу гальмівних колодок, від'єднати та дістати гальмівний механізм. Подальші дії із заміни зношених гальмівних накладок повинен виконувати кваліфікований фахівець на СТО або в сервісному центрі. Складання гальм здійснюється у зворотному порядку.

#### 10.5.10. Обслуговування зчеплення

На тракторі застосовується зчеплення сухого типу, однодискове, постійно замкненого типу (див. рис. 22.) З метою забезпечення нормальної роботи муфти зчеплення, зазор між робочою поверхнею віджимного важеля і торцевою поверхнею вижимного підшипника повинен бути 2–2,5 мм, при цьому різниця в зазорах у всіх важільних головок не повинна бути більше 0,2 мм.

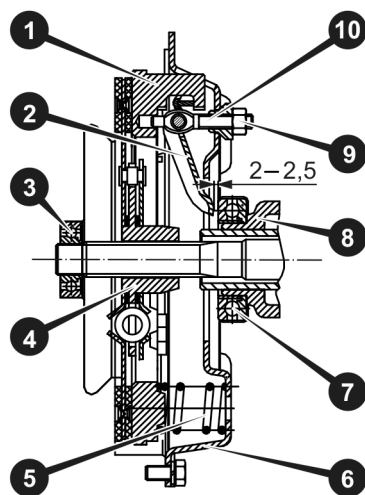


Рисунок 22. Муфта зчеплення однодискова

- |                                     |
|-------------------------------------|
| 1. Диск ведучий.                    |
| 2. Важіль віджимний.                |
| 3. Підшипник.                       |
| 4. Диск ведений.                    |
| 5. Пружина.                         |
| 6. Корпус муфти зчеплення.          |
| 7. Підшипник вижимний.              |
| 8. Стійка розподільного підшипника. |
| 9. Гайка фіксувальна.               |
| 10. Ґвинт регульований.             |

У процесі експлуатації трактора через поступове зношення дисків фрикційних накладок зчеплення зазори поступово скорочуються і навіть зникають. Тому слід проводити регулярну перевірку і регулювання зчеплення: першу – після перших 50 мотогодин роботи трактора, в подальшому через кожні 125 мотогодин роботи.

Нормальна робота зчеплення забезпечується також наявністю вільного ходу педалі зчеплення, який встановлюється в межах 23 до 26 мм. Необхідність у проведенні регулювання приводу управління зчепленням виникає лише у випадках заміни двигуна, зчеплення або деталей приводу управління зчепленням.

Усі операції з регулювання і ремонту механізму зчеплення рекомендується виконувати в сервісних центрах, на спеціалізованих СТО або за допомогою кваліфікованого фахівця.



**ПРИМІТКА!**

**Конструкція зчеплення може відрізнятись від зазначеної в цій інструкції, але принцип його дії залишається незмінним.**

### 10.5.11. Обслуговування шин

Технічний стан шин трактора характеризується наявністю пошкоджень на їх поверхні, а також ступенем зношення протектора (ґрунтозачепів). У випадку наскрізного пошкодження або досягнення граничного зносу ґрунтозачепів шини підлягають заміні. Під граничним зносом ґрунтозачепів протектора слід розуміти знос, при якому тягова потужність трактора не може бути реалізована через підвищене ковзання. Під час роботи трактора з шинами, зношення яких перевищує граничне, продуктивність зменшується на 10–11%, а прямі витрати значно зростають. Для протектора типу «ялинка» граничне зношення становить 80% висоти ґрунтозачепів нової шини.

Тиск повітря в шинах необхідно систематично перевіряти, а у разі необхідності доводити його до потрібного. Заміряти тиск потрібно на холодних шинах. Під час роботи шин з підвищеним внутрішнім тиском повітря нитки корду відчувають велику напругу, тому під час наїзду на перешкоду може статися розрив каркаса. Робота зі зниженим внутрішнім тиском призводить до значної деформації шини, від якої під час руху нитки корду відчувають той розтяг, той стиск і вигин, що спричиняє виникнення втомного руйнування.



**УВАГА!**

**Необхідно оберегати шини від потрапляння на них паливо-мастильних матеріалів тому що вони розчиняють гуму!**

### 10.5.12. Обслуговування електричного обладнання

Технічне обслуговування електричного обладнання трактора або ремонт його у низці випадків пов'язані зі зняттям з трактора відповідних приладів або частковим роз'єднанням їх з проводкою. У цьому випадку необхідно обов'язково зупиняти двигун і знеструмлювати електромережу трактора.

При правильній експлуатації та відсутності перевантажень обслуговування електрообладнання на тракторі зводиться до декількох простих операцій: своєчасного очищення електричних приладів і АКБ, контролю заряду і стану АКБ (у разі використання обслуговуваних АКБ), своєчасної заміни перегорілих електричних лампочок у приладах освітлення і сигналізації, контролю працездатності електроприладів і датчиків, контролю цілісності електричної проводки та надійності з'єднання клем і рознімних контактів.



**УВАГА!**

**Не допускається: міняти полярність при підключенні АКБ; мити генератор, стартер, АКБ дизельним паливом, бензином, струменем води під тиском; навіть короткочасно замикати проводи генератора на «масу».**

Генератор і електричний стартер у процесі експлуатації не вимагають регулювань і змащування. Обслуговування стартера передбачає підтримання загальної чистоти, перевірку надійності кріплення та стану клем. Для забезпечення належної роботи генератора необхідно утримувати його в чистоті, періодично перевіряти натяг приводного ремня, кріплення генератора і сполучних проводів, стан клем, очищуючи їх у міру необхідності від оксидів (відключивши попередньо АКБ). Для перевірки величини напруги генератора необхідно підключити вольтметр (не нижче другого класу точності) між виводом «+» генератора і «масою» трактора, запустити двигун і встановити частоту обертання колінчастого валу близьку до номінальної. Під час роботи генератора з АКБ напруга повинна перебувати в межах 13,0–14,0 В (залежно від обертів двигуна). Підключення та відключення вольтметра здійснювати тільки тоді, коли двигун зупинений. У разі виходу генератора, електричного стартера, регулятора напруги та інших електроприладів з ладу, їх ремонт необхідно проводити в майстернях, які мають спеціальне обладнання.

Обслуговування АКБ здійснюється згідно з інструкцією до даної батареї. Необхідно регулярно очищувати корпус АКБ, клем, що окислилися, та наконечники проводів, а також змащувати їх тонким шаром технічного вазеліну. АКБ на тракторі повинна знаходитися в стані, близькому до повної зарядженості; розряд понад 50% влітку і 25% взимку не допускається.

## 11. ЗБЕРІГАННЯ ТА УТИЛІЗАЦІЯ ТРАКТОРА

### 11.1. Транспортування трактора і його буксирування

Транспортування трактора допускається всіма видами транспорту достатньої вантажопідйомності, які забезпечують його збереження, зокрема залізничним транспортом, на автомобілях і на причепах, відповідно до загальних правил перевезень, а також буксируванням. Під час транспортування і вантажно-розвантажувальних робіт трактор не повинен зазнавати різких поштовхів та ударів, має бути захищеним від зовнішніх пошкоджень. Під час транспортування трактора на велику відстань рекомендується злити паливо з паливного бака і від'єднати акумуляторну батарею.

Розміщення та кріплення трактора в кузові або на вантажній платформі транспортного засобу мають забезпечувати стійке положення і відсутність можливості переміщення трактора під час транспортування. Платформа має бути очищена від сміття, снігу та льоду. У зимовий час під колесами трактора на платформі має бути насипаний шар піску товщиною 1–2 мм. Під час перевезення тракторів необхідно встановити важіль КП на першу передачу, надійно закріпити трактор на платформі дротом діаметром 3–5 мм, ланцюгами, або розтяжками.

Завантаження або вивантаження трактора на платформу транспортного засобу можна здійснювати як своїм ходом, так і за допомогою підйомного пристрою. Під час завантаження-вивантаження тракторів необхідно користуватися справними підйомними засобами, які пройшли сертифікацію, вантажністю не менш ніж 3,0 тонн. Забороняється використовувати буксирну скобу для підйому трактора. Забороняється використовувати для стропування отвори в дисках коліс.

Під час буксирування справного трактора, як тягач бажано використовувати трактор, аналогічний за тяговим класом. Під час буксирування трактора з несправними гальмами маса тягача має вдвічі перевищувати масу трактора, що підлягає буксируванню. При цьому необхідно використовувати жорстке зчеплення. Для під'єднання буксирного троса на передньому брусі трактора встановлюється буксирний пристрій.



#### **УВАГА!**

**Буксирування трактора з несправним ГОРУ допускається тільки шляхом часткового навантаження на платформу чи спеціальний підйомний опорний пристрій машини-буксирувальника згідно з Правилами дорожнього руху. Застосовувати для буксирування машин і знарядь канати, троси й ланцюги, які не пройшли випробування, не дозволяється.**

Водій трактора, що буксирує, має вести свою машину плавно, без різких гальмувань і поворотів, не перевищувати встановлену швидкість і спостерігати через дзеркало заднього виду за поведінкою машини, яка підлягає буксируванню. Потрібно пам'ятати, що різке гальмування може призвести до наїзду трактора, який підлягає буксируванню, на трактор, що буксирує. Водій трактора, що буксирує, має уважно стежити за дією водія трактора, що підлягає буксируванню, а також за станом натягу троса, не допускаючи його послаблення. В іншому разі трактор, що підлягає буксируванню, потрібно негайно пригальмувати.

Під час буксирування із застосуванням жорсткої або гнучкої зчипки, за кермом трактора, що транспортується, повинен бути тракторист (водій), крім випадку, коли конструкція жорсткої зчипки забезпечує рух трактора, що буксирується, по колії буксиру.

При буксируванні у світлий час доби незалежно від умов видимості на машині-буксирі вмикають ближнє світло фар, а на тій, що буксирується, обов'язково вмикають габаритні вогні. У темний час доби та в інших умовах недостатньої видимості на транспортному засобі, що буксирується, повинні бути ввімкнені задні габаритні вогні, а при буксируванні на гнучкій зчипці ще й передні габаритні вогні.

### 11.2. Зберігання

У перервах між польовими роботами, а також під час очікування ремонту або в будь-яких інших випадках трактор ставлять на зберігання: міжзміне – тривалість до 10 днів, короткочасне – від 10 днів до 2 місяців, тривале – понад 2 місяці. Водночас необхідно створити такі умови, щоб його деталі не зазнавали дії вологи, сонця, низьких або високих температур довкілля й передчасно не руйнувалися. Найбільшою шкоди завдає волога (дощ, сніг), яка осідає на поверхні металевих деталей і спричиняє їхню корозію, тому зберігати трактор необхідно в закритому приміщенні або під навісом. Допускається зберігання трактора на відкритому обладнаному майданчику при обов'язковому виконанні робіт із консервації, герметизації і знятті складових частин, що вимагають складського зберігання, місце зберігання трактора має бути захищене від снігових заметів. Чим ретельніше підготовлений трактор до зберігання, тим довше й надійніше він працює, і тим менше буде потрібно запасних частин для ремонту.

На міжзміне й короткочасне зберігання трактор ставлять безпосередньо після закінчення робіт, а на тривале не пізніше 10 днів із моменту закінчення робіт. Стан трактора в період зберігання необхідно перевіряти в закритих приміщеннях не рідше одного разу на 2 місяці, на відкритих майданчиках і під навісом – щомісячно. У період зберігання перевіряють: щільність закриття кришок на заливних горловинах агрегатів трактора; стан антикорозійного покриття (наявність захисного мастила, цілісність забарвлення, відсутність корозії); тиск повітря в шинах, цілісність і надійність кріплення захисних чохлаів. Усунення виявлених недоліків необхідно здійснювати негайно.

Підготовка трактора до міжзмінного зберігання полягає в проведенні чергового ТО, встановлення трактора на місце зберігання і від'єднання АКБ (чим ретельніше підготовлений трактор до зберігання, тим довше й надійніше він працює, і тим менше буде потрібно запасних частин для ремонту). Усі заливні горловини агрегатів трактора мають бути щільно закриті кришками. Міжзміне зберігання тракторів допускається безпосередньо на місці проведення робіт.

Підготовка трактора до короточасного зберігання:

- почистити й помити трактор (не потрібно направляти струмінь води на очищувачі повітря, прилади та елементи електричного обладнання, заправні горловини агрегатів, стартер, генератор на початку миття закрити поліетиленовими чохлами), після очищення та миття обдути трактор стисненим повітрям для видалення вологи;
- провести операції чергового технічного обслуговування;
- від'єднати акумуляторні батареї, зберігання АКБ здійснюється відповідно до вимог інструкції з їх експлуатації;
- зачистити місця корозійних вражень металу, відновити пошкоджену забарвленість трактора;
- законсервувати різьбові поверхні заливних горловин і зовнішні поверхні, що підлягають консервації нанесенням мастила ПВК, підігрітої до температури в межах від плюс 60 до плюс 80 °С, шаром товщиною від 0,5 до 1,5 мм, можна застосовувати також восковий склад ЗВВ-13 та інші матеріали;
- змастити захисним мастилом інструмент та приладдя;
- стартер, сапун двигуна, заправні горловини трансмісії й гідросистеми, генератор, обернути парафінованим папером у два шари та обв'язати шпагатом, у разі зберігання трактора в умовах підвищеної вологості – додатково обернути поліетиленовою плівкою й обклеїти липкою стрічкою;
- встановити важелі й педалі механізмів управління в положення, що виключає довільне переміщення трактора.

Підготовка трактора до тривалого зберігання в закритих приміщеннях і під навісом:

- надати всім вузлам та агрегатам трактора технічно справного стану;
- виконати операції з підготовки до короточасного зберігання;
- трактор підняти й розмістити на підставках у такий спосіб, щоб просвіт між шинами й поверхнею майданчика був у межах 80–100 мм;
- заповнити всі заливальні ємності, крім системи охолодження, до верхнього рівня (рекомендується використовувати робочі рідини з добавками антикорозійних присадок);
- злити охолоджувальну рідину із системи охолодження двигуна й заповнити систему антифризом або консерваційним розчином;
- послабити натяг приводних ременів вентилятора й генератора, ремені промити теплою мильною водою, просушити та притрусити тальком.

Тривале зберігання на відкритих майданчиках потребує додаткового проведення таких робіт:

- ретельно загерметизувати всі отвори у вузлах і агрегатах трактора – глушник, очищувач повітря, сапуни, гідромурфи тощо.
- зняти, підготувати до зберігання і прибрати в закриті приміщення: генератор, стартер, ремені приводу вентилятора й генератора, ЗІП, якщо можна – гумові та пластмасові елементи конструкції;
- покрити захисним мастилом робочі поверхні шківів приводу вентилятора й генератора та інші зовнішні нефарбовані поверхні деталей двигуна;
- обернути парафінованим папером не зняті гнучкі трубопроводи.

Під час зберігання трактора без підставок тиск у шинах необхідно збільшити на 15–20%, а в разі зберігання на підставках (драбинах, козлах) знизити на 20–30% від належного значення. Поверхні шин трактора необхідно покрити воском або захисним складом, наприклад, сумішшю алюмінієвої пудри з уайт-спіритом.

Під час зняття трактора зі зберігання:

- розконсервувати зовнішні поверхні, покриті захисним мастилом, шляхом обтирання поверхонь ганчіркою, яка попередньо була змочена в уайт-спіриті або в іншому відповідному розчиннику, та протиранням насухо;
- зняти парафінований папір або плівковий захист з механізмів та інших місць, обгорнутих під час консервації;
- встановити на трактор зняті складові частини;
- зарядити і встановити АКБ;
- заправити механізми й системи трактора паливом, маслом і охолоджувальною рідиною;
- перевірити роботу та регулювання механізмів трактора.

### 11.3. Утилізація

Трактор, у якого закінчився термін використання, оснащення та упаковка повинні здаватися на утилізацію і переробку. Утилізацію складових частин трактора, відходів масел, палива, охолоджувальної рідини, електроліту, змінних фільтрів, глушника двигуна, гумотехнічних виробів, скла, акумуляторних батарей, фрикційних накладок муфти зчеплення і гальм, а також складальних одиниць трактора, що містять дорожочінні матеріали, здійснює спеціалізована організація відповідно до чинного законодавства та з дотриманням екологічних норм та вимог охорони природи. Інформацію що до утилізації можна отримати в місцевій адміністрації.

## 12. МОЖЛИВІ НЕСПРАВНОСТІ ТА СПОСОБИ ЇХ УСУНЕННЯ



### УВАГА!

Несвоєчасне виявлення та усунення навіть незначних пошкоджень і несправностей може призвести в процесі експлуатації трактора до серйозних поломок та виходу агрегатів з ладу. Експлуатація трактора в несправному стані є підставою припинення дії гарантійних зобов'язань.

### 12.1. Двигун

Таблиця 12.

Ознаки несправності	Можлива причина несправності	Спосіб усунення несправності
Двигун не запускається	Засмічені фільтрувальні елементи паливних фільтрів	Промити паливні фільтри. У випадку необхідності замінити фільтрувальні елементи
	Засмічені паливні трубопроводи (у зимовий час можливе утворення крижаних заторів)	Послідовним роз'єднанням паливних трубопроводів визначити місце засмічення, промити і продути трубопровід, у разі утворення крижаних пробок – підігріти трубопровід
	Мастило у двигуні сильно загуло	Злити частину мастила, прогріти його і залити в систему. Запустити двигун.
	Нещільні з'єднання, тріщини повітропроводів у системі живлення повітрям	Оглядом або на слух визначити місце дефекту та усунути його
	Електричний стартер не забезпечує необхідну частоту обертання колінчастого вала	Перевірити стан акумуляторної батареї, у разі необхідності встановити на зарядку
	Несправний паливний насос високого тиску	Перевірити паливний насос високого тиску на працездатність: від'єднати трубопроводи високого тиску, встановити максимальну подачу палива і повернути стартером колінчастий вал двигуна. Якщо подачі палива з насоса не буде – звернутися до сервісного центру для ремонту або заміни паливного насоса високого тиску
Двигун розвиває недостатню потужність	Погана якість палива	Замінити паливо на рекомендоване
	Не відрегульовані тяги управління паливного насоса високого тиску або сам паливний насос високого тиску	Перевірити і відрегулювати тяги управління паливного насоса високого тиску або сам паливний насос високого тиску
	Засмічені фільтрувальні елементи паливних фільтрів	Промити паливні фільтри, у разі необхідності – замінити паливні елементи
	Засмічення фільтрувального елемента повітряного фільтра	Очистити повітряний фільтр або замінити фільтрувальний елемент
	Несправна форсунка	По черзі зняти і перевірити форсунки, несправні форсунки замінити
Двигун розвиває недостатню потужність, димить чорним димом	Несправний паливний насос високого тиску (зависання плунжера, поломка пружини плунжера)	Перевірити паливний насос високого тиску на працездатність: від'єднати трубопроводи високого тиску, встановити максимальну подачу палива і повернути стартером колінчастий вал двигуна. Якщо подачі палива з насоса не буде – звернутися до сервісного центру для ремонту або заміни паливного насоса високого тиску
	У паливну систему потрапило повітря	Видалити повітря з паливної системи
	Засмічення фільтрувального елемента повітряного фільтра	Почистити повітряний фільтр
Двигун розвиває недостатню потужність, димить білим димом	Несправна форсунка (зависання голки, підтікання палива через розпилювач)	По черзі зняти і перевірити форсунки, несправні форсунки замінити
	Двигун недостатньо добре прогрітий після пуску	Знизити навантаження і прогріти двигун
	У паливну систему потрапила вода	Видалити воду з паливної системи або замінити паливо

Ознаки несправності	Можлива причина несправності	Спосіб усунення несправності
Двигун розвиває недостатню потужність, димить синім димом	Надлишок мастила в картері двигуна	Злити надлишок мастила, встановивши рівень по верхній мітці мастиловимірального щупа
	Велика витрата мастила внаслідок підвищеного зношення поршневих кілець і потрапляння мастила в камеру згоряння	Двигун підлягає ремонту
Двигун йде в рознос (самовільно збільшується частота обертів колінчастого вала)	Несправний регулятор або заїдає рейка паливного насоса високого тиску	Негайно зупинити двигун і припинити подачу палива, по можливості максимально навантажити двигун, включивши передачу. Замінити паливний насос високого тиску
Тиск мастила в системі змащування прогрітого двигуна низький або відсутній	Недостатня кількість мастила в системі змащення	Долити мастило в картер двигуна до необхідного рівня
	Засмічений фільтр очищення мастила	Замінити або промити фільтрувальну сітку очищення мастила
	Засмічений перепускний клапан масляного насоса	Промити перепускний клапан, не змінюючи його налаштування
	Граничне зношення сполучень «шийки колінчастого вала – підшипники»	Звернутися до сервісного центру для ремонту двигуна
	Несправність датчика тиску мастила	Замінити або вкрутити механічний датчик і провід
Збільшення витрати мастила, задимлення і пробивання газів через суфлер	Підвищене зношення поршневих кілець і потрапляння внаслідок цього мастила в камеру згоряння	Двигун підлягає ремонту
Зменшення або відсутність витрати мастила	Потрапляння палива в мастило через паливний насос високого тиску	Звернутися до сервісного центру для ремонту
	Тріщини в розпилювачі	Перевірити форсунки, несправні замінити
Висока температура охолоджувальної рідини на виході з двигуна	Недостатня кількість охолоджувальної рідини в системі охолодження	Долити відповідну охолоджуючу рідину в систему охолодження, попередньо остудивши двигун. Перевірити радіатор на наявність течі
	Забруднений радіатор	Почистити і промити радіатор
	Двигун перевантажений	Зменшити навантаження, для чого перейти на нижчу передачу та збільшити частоту обертання колінчастого вала. Якщо температура не знижується, з'ясувати причину
	Велика кількість накипу в системі охолодження	Видалити накип (див. п. 10) з системи охолодження. Заправити систему охолодження відповідною охолоджуючою рідиною (вода з трикомпонентною присадкою або антифриз)
Димний вихлоп і викид крапель палива	Парафінування дизельного палива через тривалу роботу за низької температури охолоджувальної рідини	Попрацювати в режимі максимально допустимого навантаження двигуна за температури охолоджувальної рідини і мастила не менше 90 °С. У подальшому не допускати безперервну роботу двигуна без навантаження протягом понад 4 годин за температури охолоджувальної рідини і мастила нижче ніж 75 °С

## 12.2. Трансмісія

Таблиця 13.

Ознаки несправності	Можлива причина несправності	Спосіб усунення несправності
Зчеплення пробуксовує	Попадання на фрикційні накладки мастила з двигуна, коробки передач або через надмірне змащення вижимного підшипника	Замінити ведений диск або фрикційні накладки. Якщо змащення невелике – промити накладки в бензині і прочистити робочі поверхні дрібним наждачним папером
	Зношені накладки веденого диска	Замінити ведений диск у зборі
Неповне вимикання зчеплення (зчеплення «веде»)	Збільшений вільний хід педалі	Відрегулювати вільний хід педалі
	Деформація веденого диска	Замінити ведений диск
Шум у вижимному підшипнику зчеплення	Відсутність мастила у вижимному підшипнику	Змастити або замінити вижимний підшипник
Підвищений шум і стукіт при роботі КПП	Зношення зубів шестерень	Звернутися в сервісний центр для заміни шестерень зі зношеними зубцями
Не вмикаються або важко вмикаються передачі в КПП, коробці перемикачів режимів	Неповне вимикання муфти зчеплення, муфта «веде»	Відрегулювати вільний хід педалі
	Порушено регулювання приводу або ослаблене кріплення муфт регулювання приводу управління КПП	Відрегулювати привід управління коробки передач
Самовимикання передач у КПП, у перемикачі режимів	Знос або відколювання зубів шестерень	Звернутися в сервісний центр для заміни шестерень
	Погнута вилка перемикачів передач	Звернутися в сервісний центр для заміни вилки
	Пошкоджено пружину фіксатора осі вилки перемикачів передач	Звернутися в сервісний центр для заміни вилки
	Знос підшипників	Звернутися в сервісний центр для заміни підшипників
Самовимикання переднього моста	Знос підшипників	Звернутися в сервісний центр для заміни підшипників
Підвищене нагрівання деталей КПП і трансмісії	Недостатня або надмірна кількість мастила в картері трансмісії	Долити рівень мастила до норми
	Пошкоджені шестерні або підшипники	Звернутися в сервісний центр для заміни шестерень або підшипників
Підтікання мастила з трансмісії і приводу переднього моста	Пошкоджені або зношені сальники, ущільнення, прокладки	Замінити сальники, ущільнення
	Ослаблено затягування кришок підшипників	Підтягнути кріплення
Вібрація вала приводу переднього моста	Деформація труб, ослаблення затяжки болтів кріплення	Перевірити правильність складання і кріплення, пошкоджені деталі замінити
Підтікання мастила з маточин ведучих мостів	Пошкоджені або зношені сальники, ущільнення, прокладки	Замінити сальники, ущільнення, прокладки

### 12.3. ПВМ і рульове управління

Таблиця 14.

Ознаки несправності	Можлива причина несправності	Спосіб усунення несправності
Швидкий знос передніх шин	Сильно деформовані диски передніх коліс	Прокатати деформований диск або замінити на новий
	Порушений кут сходження передніх коліс	Відрегулювати сходження передніх коліс
	Великий знос у рухомих з'єднаннях ПВМ і циліндра ГОРУ	Усунути люфти в рухомих з'єднаннях ПВМ
	Недостатній для даних умов експлуатації тиск у шинах	Підняти тиск у передніх шинах до рекомендованого відповідно до умов експлуатації
	Постійно ввімкнений привід ПВМ	Вимкнути привід ПВМ
Передні колеса гойдаються	Сильно зношений підшипник маточини переднього колеса	Замінити підшипник маточини переднього колеса
	Хворий знос підшипника опорної втулки важеля поворотного кулака	Замінити підшипник опорної втулки важеля поворотного кулака
	Сильно деформовані диски передніх коліс	Прокатати деформований диск або замінити на новий
	Великий знос у рухомих з'єднаннях ПВМ і циліндра ГОРУ	Усунути люфти в рухомих з'єднаннях ПВМ
З'явився сторонній шум	Порушення зазорів або великий знос шестерень або підшипників приводу ПВМ	Відрегулювати зазори, замінити пошкоджені або зношені підшипники і шестерні
Трактор «не тримає дорогу»	Люфти в з'єднаннях рульових тяг внаслідок ослаблення кріплень шарнірних з'єднань	Підтягнути шарнірні з'єднання або замінити зношені деталі з'єднань
Для виконання повороту необхідно велике зусилля на кермовому колесі	Низький рівень мастила в системі ГОРУ	Додати мастило до норми, при наявності течі у з'єднаннях трубопроводів системи ГОРУ – усунути підтікання або замінити трубопроводи
	Недостатній тиск у системі ГОРУ	Перевірити герметичність системи і налаштування запобіжного клапана, усунути недоліки
Невідповідність повороту напрямних коліс напрямку обертання рульового колеса	Неправильне під'єднання циліндрових виводів насоса-дозатора до циліндра повороту	Змінити під'єднання на правильне
Не повертаються колеса при повороті рульового колеса	Вийшов з ладу шестерний масляний насос	Відремонтувати шестерний масляний насос або замінити його
	У системі ГОРУ утворилася повітряна пробка	Видалити повітря з системи ГОРУ
	Вийшов з ладу насос-дозатор ГОРУ	Звернутися в сервісний центр для ремонту насоса-дозатора
	Порушено регулювання запобіжного клапана	Відрегулювати клапан

### 12.4. Гальмівна система

Таблиця 15.

Ознаки несправності	Можлива причина несправності	Спосіб усунення несправності
Трактор «погано тягне», гальмівні колодки нагріваються за умови повністю відпущеної педалі	Відсутній вільний хід педалі або незначний зазор між гальмівною колодкою та барабаном	Відрегулювати механізм приводу гальм
Під час натискання на педалі гальм, гальмування трактора не відбувається	Надмірне зношення або замаслення фрикційних накладок гальмівних колодок	Перевірити щільність сальників та відсутність пошкоджень на них, у разі необхідності замінити, ретельно промити накладку, висушити її поверхню та зачистити наждачним папером

Ознаки несправності	Можлива причина несправності	Спосіб усунення несправності
Неефективне і неповне гальмування та «уведення» трактора в бік під час повного натискання на педалі гальм	Нерівномірно відрегульовані приводи управління лівого і правого гальм задніх коліс	Здійснити регулювання лівого і правого гальм до синхронного гальмування
	Замаслення фрикційних накладок гальмівних колодок через наявність підтікання мастила з-під сальників барабана	Перевірити щільність сальників і відсутність пошкоджень на них, у разі необхідності замінити, ретельно промити накладки, висушити їх поверхню та зачистити наждачним папером
	Великий зазор між колодками і гальмівним барабаном	Здійснити регулювання механізму гальмування

## 12.5. Гідронавісна система

Таблиця 16.

Ознаки несправності	Можлива причина несправності	Спосіб усунення несправності
Механізм навішування не піднімається навіть при легких навантаженнях	Дуже низький рівень мастила в картері трансмісії	Долити мастило до норми
	Забруднений масляний фільтр гідравлічної системи	Замінити масляний фільтр гідравлічної системи
	Засмічений мастилопровід	Від'єднати мастилопровід і прочистити його стисненим повітрям. Встановивши мастилопровід, перевірити на відсутність протікання в місцях його приєднання
	Несправний шестерний масляний насос	Відремонтувати або замінити шестерний масляний насос
	Заїдання керуючого клапана в гідророзподільнику	Розібрати гідророзподільник, очистити клапани, продути стисненим повітрям.
Навісний механізм піднімається тільки без навантаження або при легкому навантаженні, а з навантаженням не піднімається, або піднімається повільно	Забруднений мастилозабірник, впускний або випускний мастилопроводи	Перевірити мастилозабірник і мастилопроводи. При необхідності розібрати, очистити від бруду і продути стисненим повітрям
	Редукційний клапан гідросистеми відрегульований на дуже низький тиск	Відрегулювати редуктор тиску на встановлений тиск
	Сильний знос шестерень масляного насоса, низький тиск мастила в системі	Відремонтувати або замінити шестерний масляний насос
При підйомі сільськогосподарської машини навісний механізм піднімається ривками або піднімається дуже повільно	Забруднений масляний фільтр гідравлічної системи	Замінити масляний фільтр гідравлічної системи
	Несправний шестерний масляний насос	Відремонтувати або замінити шестерний масляний насос
	Дуже низький рівень мастила в картері трансмісії	Долити мастило до норми
Після підйому механізм навішування не утримує сільськогосподарську машину в заданому положенні, а поступово опускається	Заїдання або пошкодження керуючого клапана в гідророзподільнику	Відновити або замінити клапан у гідророзподільнику
	Пошкоджено редукційний клапан	Відремонтувати або замінити редукторний клапан
	Порушено ущільнення в циліндрі гідроприводу навісної системи	Відновити ущільнення в гідроприводі навісної системи
	Порушена герметичність на стиках мастилопроводів	Перевірити мастилопроводи на відсутність підтікання. За потреби підтягнути кріплення в місцях з'єднання мастилопроводів
При знаходженні важеля управління в положенні підйому, в розподільнику з'являється різкий шум	Заїдання підйомного клапана в положенні підйому, або відкритий редукційний клапан	Розібрати розподільник, промити і прочистити його від бруду, продути стисненим повітрям масляні канали, відрегулювати тиск скидання на редукційному клапані

Продовження таб. 16.

Ознаки несправності	Можлива причина несправності	Спосіб усунення несправності
На додатковий гідравлічний вихід відсутня подача мастила	Закрито канал подачі мастила до додаткового гідравлічного виходу	Перевести кран перемикання потоків мастила в положення подачі мастила до додаткового гідророз'єму
	Заїдання або пошкодження керуючого клапана в гідророзподільнику	Відновити або замінити клапан у гідророзподільнику

## 12.6. ВВП

Таблиця 17.

Ознаки несправності	Можлива причина несправності	Спосіб усунення несправності
Вал відбору потужності не вмикається або не вимикається	Зламана вилка ввімкнення / вимкнення приводу ВВП	Замінити вилку вмикання / вимикання приводу ВВП на нову
	Зламаний вал вилки ввімкнення / вимикання приводу ВВП	Замінити вал вилки вмикання / вимикання приводу ВВП на новий
При роботі ВВП у приводі ВВП виникає сторонній шум	Вийшли з ладу шестерні або підшипники в приводі ВВП	Відремонтувати шестерні або підшипники в приводі ВВП

## 12.7. Електрообладнання

Таблиця 18.

Ознаки несправності	Можлива причина несправності	Спосіб усунення несправності
Під час повороту ключа запалювання електросистема трактора не вмикається	Відсутня, несправна або повністю розряджена АКБ	Перевірити наявність і стан зарядки АКБ. У разі необхідності – замінити АКБ
	Вийшов з ладу запобіжник мережі електроживлення	Замінити запобіжник, з'ясувавши і усунувши попередньо причину його спрацьовування
	Відсутній контакт у мережі електроживлення	Перевірити наявність контакту і надійність з'єднання проводів електроживлення
	Окислилися затискачі або наконечники проводів АКБ	Зачистити затискачі і наконечники, підтягнути їх
Стартер не прокручує двигун або прокручує з незначною швидкістю	Окислилися затискачі або наконечники проводів АКБ	Зачистити затискачі і наконечники, підтягнути їх
	Несправна або повністю розряджена АКБ	Перевірити стан і зарядку АКБ. У разі необхідності – зарядити або замінити АКБ
	Порушений ланцюг живлення стартера або реле стартера	Перевірити і відновити ланцюг живлення стартера або реле стартера
	Низький рівень електроліту в АКБ	Довести рівень електроліту в АКБ до норми
Відсутнє блокування стартера. Стартер не вимикається при працюючому двигуні або працюючому двигуні (чутно характерний скрегіт)	Підвищений рівень падіння напруги у мережі живлення стартера	Зачистити затискачі АКБ, підтягнути кріплення проводів стартера
	Пошкоджений центральний перемикач («замок запалювання»)	Перевірити центральний перемикач («замок запалювання»), у разі необхідності – замінити його
Стартер не прокручує двигун	Відсутня напруга в ланцюзі між контактами роз'ємів стартера і реле втягування	Відновити контакти в ланцюзі стартера та в ланцюзі втяжного електромагніту
	Стартер вимикається раніше, ніж запускається двигун	Несправний акумулятор

Ознаки несправності	Можлива причина несправності	Спосіб усунення несправності
При працюючому двигуні вольтметр не показує збільшення напруги	Несправний вольтметр	Замінити вольтметр
	Пробуксовка ременя приводу генератора	Перевірити ремінь на відсутність замаслювання та відрегулювати натяг
	Несправний генератор Несправний реле-регулятор	Замінити генератор Замінити реле-регулятор
Вольтметр постійно показує занадто велику напругу	Несправний реле-регулятор (порушене регулювання регулятора напруги)	Замінити реле-регулятор
	Несправна або розряджена АКБ	Замінити або зарядити АКБ
Швидке закипання електроліту в АКБ Прискорений саморозряд АКБ Не світяться окремі електричні лампи	Збільшення напруги в бортовій мережі через порушення регулювання напруги в реле-регуляторі	Замінити реле-регулятор
	Забруднена поверхня АКБ	Видалити бруд з поверхні АКБ
	Перегорання ниток розжарювання	Замінити лампи
	Нещільний або окислений контакт у патроні лампи	Підігнути пружинні контакти, зачистити окислені контактні точки
	Порушення контакту в з'єднаннях електричної мережі Несправності вимикачів або перемикачів	Відновити порушені контакти Замінити вимикач або перемикач
Відсутнє світло ламп сигналу «СТОП» у задніх ліхтарях під час гальмування трактора	Порушені контакти в з'єднанні проводів з вмикачем сигналу «СТОП»	Відновити контакти в електричній проводці
Постійно світяться лампи «СТОП» у задніх ліхтарях	Несправний вмикач сигналу «СТОП»	Замінити вмикач сигналу «СТОП»
	Замикання контактів вмикача сигналу «СТОП»	Замінити вмикач сигналу «СТОП»
Звуковий сигнал не звучить і не споживає струм великої величини	Спікання контактів або поломка ізоляційною (текстолітової) пластини	Замінити звуковий сигнал справним
	Перегорів запобіжник реле сигналу	Визначити причину (можливо – коротке замикання), що викликала згоряння запобіжника, усунути несправність і вставити новий запобіжник
	Обрив проводів електроживлення сигналу або поганий контакт у місцях їх з'єднання	Перевірити електропроводку, відновити контакт
	Порушено регулювання контактів переривника сигналу (немає контакту)	Відрегулювати контакти переривника
Звуковий сигнал звучить, але звук хрипкий	Порушено регулювання контактів переривника сигналу	Відрегулювати контакти переривника
При роботі трактора не працює лічильник мотогодин	Перегорів датчик мотогодин	З'ясувати причину, усунути несправність або замінити датчик
	Обрив проводів підключення датчика або поганий контакт у місцях їх з'єднання	Перевірити проводку, відновити контакт
Стрілка манометра при працюючому двигуні і справній системі змащення показує «0»	Порушено сполучення між проводами, клемами манометра і датчика тиску	Перевірити справність електропроводки і надійність контактів
	Не надходить електроживлення на клеми датчика або манометра	Перевірити справність електропроводки і надійність контактів
Стрілка покажчика температури ОР при різній температурі двигуна відхилена вліво до упору або навпаки йде за значення 120 °С («зашкалює»)	Порушено сполучення між проводами, клемами датчика або індикатора температури	Перевірити справність електропроводки і надійність контактів
	Несправний датчик температури	Замінити датчик температури
	Несправний індикатор температури	Замінити індикатор температури

## 13. ГАРАНТІЙНІ ЗОБОВ'ЯЗАННЯ

Умови надання гарантії, гарантійні зобов'язання, гарантійний термін експлуатації, термін служби (ресурс), гарантійний термін зберігання тракторів вказані у гарантійній книжці. Гарантійні терміни розраховуються із вказаної в гарантійному талоні дати роздрібного продажу. Термін амортизації встановлюється згідно з діючим законодавством України.

Протягом гарантійного терміну експлуатації несправні деталі та вузли будуть ремонтуватимуться або замінюватися за умови дотримання всіх вимог цієї інструкції та відсутності пошкоджень, пов'язаних із неправильною експлуатацією, зберіганням і транспортуванням трактора. Споживач має право на безкоштовне гарантійне усунення несправностей, виявлених і пред'явлених у період гарантійного терміну експлуатації й зумовлених виробничими недоліками.



### ПРИМІТКА!

**Виріб приймається на гарантійне обслуговування тільки в повній комплектності, ретельно очищений від пилу та бруду.**

Гарантійне усунення несправностей проводиться шляхом ремонту або заміни несправних частин трактора в сертифікованих сервісних центрах. У зв'язку зі складністю конструкції ремонт може тривати понад два тижні. Причину виникнення несправностей і терміни їх усунення визначають фахівці сервісного центру. Замінені за гарантією деталі та вузли переходять у розпорядження сервісного центру.

Гарантійні зобов'язання втрачають свою силу у випадках відсутності, неправильного оформлення чи суттєвого пошкодження гарантійного талона; відсутності або пошкодження до нерозбірливості ідентифікаційних табличок на шасі або на двигуні трактора; недотримання правил експлуатації, наведених у цій інструкції, зокрема порушення регламенту технічного обслуговування; використання трактора не за призначенням; наявності механічних або термічних пошкоджень та явних слідів недбалості експлуатації, зберігання або транспортування; несанкціонованого ремонту та спроби модернізації трактора; виникнення форс-мажорних обставин та в інших випадках, зазначених у гарантійній книжці.

Під час виконання гарантійного ремонту гарантійний строк збільшується на час перебування виробу в ремонті. Відлік доданого терміну починається з дати приймання виробу в гарантійний ремонт. Після закінчення гарантійного терміну сервісні центри продовжують здійснювати обслуговування та ремонт виробу, але вже за рахунок споживача.

Гарантійні зобов'язання не поширюються на несправності, що виникли внаслідок планового зносу або перевантаження виробу. Гарантійні зобов'язання не поширюються на комплектуючі: паливопроводи, гумовотехнічні вироби, шини й камери, витратні та мастильні матеріали одноразового використання, електропроводку, сальники, підшипники, повітряні, паливні та масляні фільтри, лампочки, елементи паливної системи, розпилювачі форсунок, плунжери паливних насосів високого тиску. Гарантійні зобов'язання не поширюються на регламентні роботи під час планового ТО, включаючи діагностику й регулювання будь-яких систем; очищення, змащування, проточування вузлів, деталей; заміну або доливання всіх видів мастил, якщо тільки такі не є необхідними під час проведення гарантійного ремонту трактора або його вузлів. Гарантійні зобов'язання не поширюються на неповноту комплектації виробу, яка могла бути виявлена під час його продажу.

Право на гарантійний ремонт не є підставою для інших претензій.

## 14. ДЕКЛАРАЦІЯ ВІДПОВІДНОСТІ

Декларування відповідності трактора на території України проводить представник виробника, ТОВ «МОТОТЕХІМПОРТ», Україна, 69000, Запорізька обл., м. Запоріжжя, вул. Штабна, буд. 13, приміщення 19.; тел. 0 800 301 400 у відповідності з чинним Технічним регламентом затвердження типу сільськогосподарських і лісогосподарських транспортних засобів, який гармонізований з чинними Регламентами ЄС.

Відповідність трактора підтверджується сертифікатом про затвердження типу виданого та зареєстрованого у відповідному реєстрі уповноваженим органом затвердження типу.