

ІНСТРУКЦІЯ З ЕКСПЛУАТАЦІЇ ТРАКТОРА

KENTAVR



404X, 404XU, 404CCXU

ЗМІСТ

1. ЗАГАЛЬНІ ВІДОМОСТІ	3
2. ВИМОГИ ТА ЗАХОДИ БЕЗПЕКИ	15
3. ЗАГАЛЬНА БУДОВА ТРАКТОРА	20
4. АГРЕГАТИ ТА ВУЗЛИ ТРАКТОРА	22
5. ОСНАЩЕННЯ МІСЦЯ ВОДІЯ	28
6. УПРАВЛІННЯ НАПРЯМКОМ І ШВИДКІСТЮ РУХУ ТРАКТОРА	31
7. ЕКСПЛУАТАЦІЯ ТРАКТОРА	35
8. АГРЕГАТУВАННЯ ТРАКТОРІВ ІЗ РІЗНИМИ МАШИНАМИ	40
9. РЕГУЛЮВАННЯ ХОДОВОЇ ЧАСТИНИ	46
10. ТЕХНІЧНЕ ОБСЛУГОВУВАННЯ (ТО)	49
11. ТРАНСПОРТУВАННЯ, ЗБЕРІГАННЯ ТА УТИЛІЗАЦІЯ	62
12. МОЖЛИВІ НЕСПРАВНОСТІ ТА СПОСОБИ ЇХ УСУНЕННЯ	64
13. ГАРАНТІЯ	71
14. ДЕКЛАРАЦІЯ ВІДПОВІДНОСТІ	72

**ПРИМІТКА!**

Перед початком експлуатації трактора уважно ознайомтеся з цією інструкцією та дотримуйтеся її вимог.

**ПРИМІТКА!**

ТМ «KENTAVR» постійно працює над удосконаленням своєї продукції і, у зв'язку з цим, залишає за собою право на внесення без попереднього повідомлення споживачів змін, що не порушують основні технічні експлуатаційні характеристики, принципи експлуатації та обслуговування виробу – як у зовнішній вигляд, конструкцію, комплектацію та оснащення виробу, так і в зміст цієї інструкції.

**УВАГА!**

Перед початком роботи перевірте рівні мастила у картері двигуна й у трансмісії, рівень охолоджувальної рідини та стан повітряного фільтру.

1. ЗАГАЛЬНІ ВІДОМОСТІ

Вступ

Шановний покупець! Дякуємо Вам за вибір та придбання трактора марки «KENTAVR».

Колісні трактори ТМ «KENTAVR» (далі – трактори, продукція, виробни) виготовлені за сучасними технологіями, що забезпечують надійну роботу протягом довгого часу за умови дотримання правил експлуатації, обслуговування та заходів безпеки. Продукція продається фізичним та юридичним особам у місцях роздрібної та оптової торгівлі за цінами, вказаними продавцем, відповідно до чинного законодавства.

Постачальник, імпортер, представник виробника на території України та підприємство, яке приймає претензії споживачів, є ТОВ «МОТОТЕХІМПОРТ», Україна, 69000, Запорізька обл., м. Запоріжжя, вул. Штабна, будинок 13, приміщення 19. Виробник: ВЕЙФАН ХУАБО АГРІКАЛЧУРАЛ ЕКУІПМЕНТ КО., ЛТД; вул. Північ Вейчан, вул. Схід Йонжунь, місто Вейфан, Шеньдон, Китай (WEIFANG HUABO AGRICULTURAL EQUIPMENT CO.,LTD; North of Weichang road , east of Yongjun road, Weifang city, China). Додаткову інформацію можна отримати за телефоном 0 800 301 400.

Трактор за своєю конструкцією та експлуатаційними характеристиками відповідає вимогам нормативних документів України, а саме: Технічному регламенту затвердження типу сільськогосподарських та лісгосподарських тракторів, їх причепів і змінних причіпних машин, систем, складових частин та окремих технічних вузлів, затвердженого постановою КМУ від 28.12.2011 р. №1367 та національним стандартам, перелік яких затверджується в установленому порядку.

Ця інструкція містить інформацію про трактор, необхідну та достатню для його правильного використання, агрегування, обслуговування й регулювання: опис особливостей конструкції, короткі технічні дані, рекомендації з експлуатації та технічного обслуговування, а також необхідні заходи безпеки під час роботи з трактором. Треба розуміти, що ця інструкція не охоплює абсолютно всі ситуації, можливі під час експлуатації трактору, бо існують непередбачувані обставини, фактори та ризики. У разі необхідності отримання додаткової інформації або інформації з технічного сервісу звертайтеся за телефоном 0 800 301 400.



УВАГА!

Забороняється самовільна зміна конструкції, переобладнання та модернізація трактора.

Виробник не несе відповідальності за збиток і можливі пошкодження, які заподіяні внаслідок несанкціонованого переобладнання й модернізації трактора, неправильного поводження з трактором або використання його не за призначенням.



УВАГА!

ТМ «KENTAVR» постійно працює над удосконаленням своєї продукції і у зв'язку з цим залишає за собою право на внесення змін, що не порушують основні технічні експлуатаційні характеристики, принципи експлуатації та обслуговування трактора, як у зовнішній вигляд, конструкцію, комплектацію та оснащення трактора, так і в зміст цієї інструкції без попереднього повідомлення споживачів.

Дбайливо зберігайте цю інструкцію і звертайтеся до неї в разі виникнення питань з експлуатації, обслуговування, ремонту, зберігання і транспортування трактора. У разі зміни Власника трактора, цю інструкцію потрібно передати новому Власнику.

Експлуатація, обслуговування та ремонт трактора здійснюються відповідно до вимог чинного законодавства. Ввічкнення та експлуатація трактора допускаються безпосередньо оператором-Власником трактора або представником Власника. Водночас, відповідно до законодавства України, особи, які експлуатують трактор, є власниками засобу підвищеної небезпеки і несуть повну відповідальність за загальну безпеку та дотримання правил запобігання нещасних випадків, а також за дотримання Правил дорожнього руху під час руху по дорогах загального користування. Отримання дозволів, свідоцтв, посвідчень та інших документів, необхідних для експлуатації трактора, здійснюється Власником відповідно до вимог чинного законодавства.



УВАГА!

Ця інструкція не є підручником з управління трактором і роботи з навісним обладнанням. Для отримання необхідної інформації з цих питань звертайтеся до відповідних джерел або до фахівців.

1.1. Прийняті скорочення

АКБ — акумуляторна батарея;
 БД — блокування диференціала;
 ВМТ — верхня мертва точка поршня дизеля;
 ВВП — вал відбору потужності;
 ГНС — гідронавісна система;
 ГОРУ — гідрооб'ємне рульове управління;
 ГРМ — газорозподільний механізм;
 ЗІП — запасні частини, інструмент та приладдя;
 ОР — охолоджувальна рідина;

ЗВМ — задній ведучий міст;
 ПВМ — передній ведучий міст;
 ІК — індикатор комбінований;
 КП — коробка передач;
 МТА — машинно-тракторний агрегат;
 ПД — перемикач діапазонів;
 ТО — технічне обслуговування;
 ТЗП — тягово-зчіпний пристрій;
 ФЕ — фільтрувальний елемент.

1.2. Одиниці виміру

м (m) — метр
 мм (mm) — міліметр
 км (km) — кілометр
 " (in) — дюйм
 см³ (CC) — сантиметр кубічний
 км/год (km/h) — кілометрів за годину
 кг (kg) — кілограм
 л (l) — літр
 л/год (lh) — літрів за годину

В (V) — Вольт
 А (A) — Ампер
 Гц (Hz) — Герц
 Вт (W) — Ват
 кВт (kW) — кіловат
 к. с. (hp) — кінські сили
 А*год (Ah) — Ампер за годину
 об/хв. (r/min) — кількість обертів за хвилину
 дБ (dB) — децибел

1.3. Значення знаків та піктограм*



Увага! Знак загальної обов'язкової дії



За необхідністю одягнути захисний одяг



За необхідністю одягнути засіб захисту органів слуху



За необхідністю одягнути захисні рукавички задля уникнення травм



Від'єднати навісне обладнання перед ремонтом або технічним обслуговуванням



Використовувати тільки те навісне обладнання, що призначене для роботи з цим трактором



Перед виконанням ремонту або ТО унеможливити самовільний рух



Знак загальної заборони



Заборонено використання під дією ліків та алкоголю



Не торкатися задля уникнення травм або опіків



Заборонено запускати двигун у приміщеннях, які не оснащені спеціальною витяжною вентиляцією



Неухильно дотримуйтесь усіх вимог та настанов, що наведені в інструкції з експлуатації



Під час обробки ґрунту взути захисне взуття задля уникнення травм



Під час роботи в умовах сильної запиленості одягнути маску



За необхідністю одягнути засіб захисту обличчя задля уникнення травм



Перевірити наявність, справність та надійність кріплення захисних огорож та кожухів



Перед початком роботи перевірити рівень мастила, долити за необхідністю



Перед запуском двигуна перевірити наявність та стан елементів повітряного фільтра



Заборона відкритого вогню, відкритих джерел запалювання та паління



Заборонено перевозити вантаж на корпусі трактора



Не проникати всередину механізмів, вузлів та агрегатів задля уникнення травм



Заборонено запускати двигун під час виконання робіт з ремонту та ТО



За необхідністю використовувати звуковий сигнал



Під час роботи в умовах сильної запиленості одягнути засіб захисту органів зору



За необхідністю одягнути засіб захисту голови задля уникнення травм



Під час виконання транспортних операцій одягнути одяг підвищеної видимості



Перед початком роботи ґрунтофрезою встановити розширювачі крил з обох боків



Перед запуском двигуна встановити важіль перемикачів передач у нейтральну позицію



Самостійне використання тільки для осіб старше позначеного віку



Заборонено курити та користуватися відкритим полум'ям під час заправлення паливом



Заборонено сидіти на корпусі та на елементах конструкції трактора



Заборонено перебування сторонніх осіб на небезпечній відстані від трактора під час роботи



Заборонено використання ґрунтофрези без встановлених з обох боків розширювачів крил

	Знак загальної застороги		Засторога: легкозаймистий матеріал, заборонено користуватися відкритим полум'ям		Засторога: гаряча поверхня, не торкатися задля уникнення опіків
	Засторога: гострий елемент, будьте обережні для уникнення травм		Засторога: здавлювання, будьте обережні для уникнення травм		Засторога: здавлювання рук, будьте обережні для уникнення травм
	Засторога: ґрунтофреза з гострими ножами, будьте обережні для уникнення травм ніг		Засторога: не очищений вчасно повітряний фільтр може призвести до поломки двигуна		Засторога: вихлопні гази працюючого двигуна отруйні та небезпечні для здоров'я
	Крихий вміст		Верх		Берегти від вологи
	Оберігати від сонячного світла		Тара не стійка до ушкодження, гаками не брати		Поводитися з обережністю
	Штабелювання пакування, а також складування на нього вантажу заборонено		Штабелювання обмежено вказаною масою		Максимальна кількість пакувань у штабелі
	Не котити, не кантувати		Допускається повторне використання тари		Підлягає спеціальній утилізації окремо від побутового сміття
	- швидко		- повільно		

* Можуть застосовуватися ці та інші знаки безпеки відповідно до ДСТУ EN ISO 7010:2019

1.4. Попередження та пояснення



УВАГА!
Попередження про небезпеку або інша дуже важлива інформація.



ПРИМІТКА!
Пояснення, уточнення, нагадування або інша ситуативно важлива інформація.

1.5. Призначення

Колісні повнопривідні універсально-просапні трактори класичної компоновки ТМ "KENTAVR" (надалі – трактор, трактори, виріб) призначені для виконання широкого спектра сільськогосподарських робіт, у тому числі операцій з підготовки та обробки ґрунту, з посіву і висадки культур, з оброблення посівів, зі збирання врожаю, з транспортування вантажів. Для цього трактори можуть агрегатуватися з навісними, напівнавісними і причіпними машинами, знаряддями та агрегатами універсального та спеціального призначення. Крім того, вони можуть бути використані в лісовому та комунальному господарствах, будівництві та промисловості для виконання трудомістких робіт в агрегаті з бульдозерами, екскаваторами, навантажувачами, ямокопачами, снігоочисниками, насосами, а також на спеціальних транспортних роботах і для приводу різних стаціонарних сільськогосподарських та будівельних машин. Технічні засоби, що агрегатуються з даними тракторами, повинні відповідати технічним характеристикам і габаритним показникам тракторів.



ПРИМІТКА!
Трактори не призначені для перевезення пасажирів або використання у заходах спортивно-розважального характеру.

1.6. Розміщення серійних номерів агрегатів

Під час реєстрації трактора використовуються індивідуальні серійні номери шасі і двигуна. Ці номери вказані в супровідній документації на трактор, а також на табличках. Табличка з номером шасі розташована на балці кріплення ПВМ з правого боку, табличка з номером двигуна розташована на кришці головки циліндрів.

1.7. Технічні характеристики

**ПРИМІТКА!**

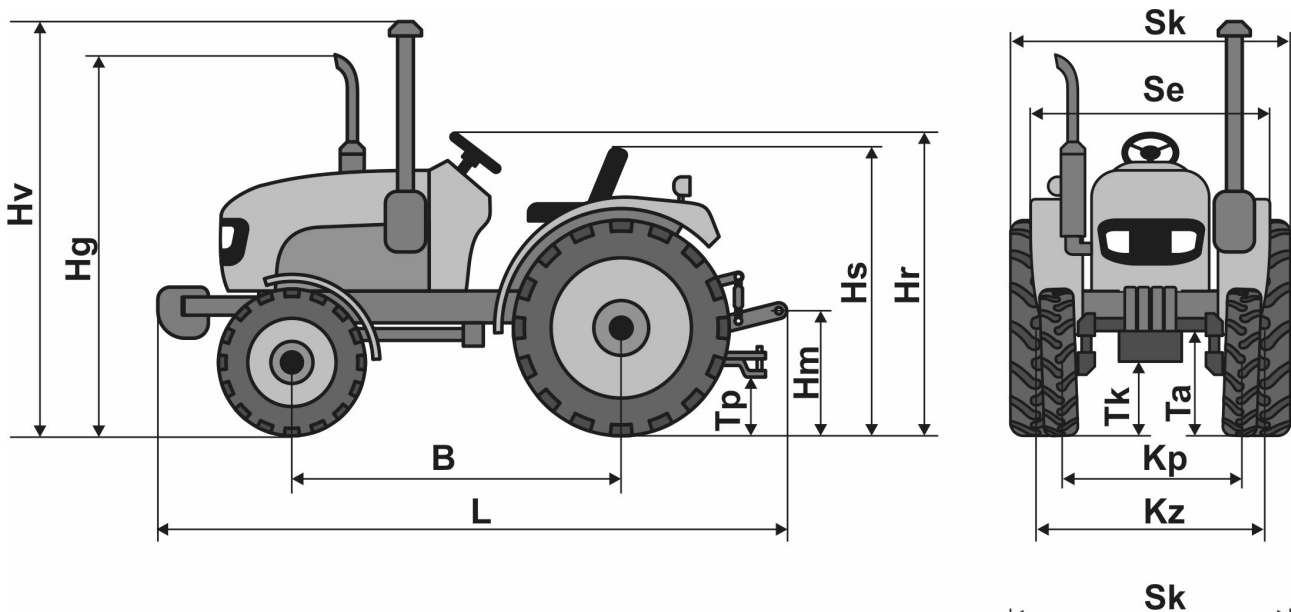
Деякі реальні значення технічних параметрів тракторів можуть у межах технологічних допусків відрізнятися від тих, що вказані у цій інструкції.

Таблиця 1.1. Загальні дані.

№	Параметри	404X	404XU	404CCXU
1	Тип	колісний універсальний просапний		
2	Компонування	класичне, з переднім розташуванням двигуна, керовані колеса – передні		
3	Тяговий клас	0,8		
4	Номінальне тягове зусилля, кН	8		
5	Колісна формула	4 × 4, з можливістю відключення ПВМ та з блокуванням диференціалу 3ВМ		
6	Кабіна	відсутня		закрита, скляна
7	Кількість місць	1		
8	Сидіння водія	на амортизаторі, з підлокітниками, з регулюванням жорсткості та чохлом, що закриває амортизатор.		
9	Додаткові засоби підвищення безпеки і комфорту водія	дзеркала заднього виду (ліве, праве) на посилених кронштейнах, захисні крила задніх коліс, захисні крила передніх коліс, плоска підлога, поручні, ящик для інструментів, комплект ЗІП,		
10	Теоретична швидкість, км/год: - вперед - назад	2,9–39,11 2,16–25,92		
11	Максимальний кут в'їзду, град	44		
12	Граничний кут поперечної статичної стійкості (за експлуатаційної маси, у транспортному налаштуванні й комплектації), град	42		
13	Максимально допустимий кут поперечного схилу під час руху трактора в складі МТА, °С	7		
14	Максимальна глибина броду, дозволена для подолання, м	0,7		
15	Максимальний рівень шуму, що коливається та переривається, дБ	не більше 110		
16	Максимальний рівень звукового тиску на відстані 1 м, дБ	не більше 80		
17	Максимальний: рівень віброприскорення на важелях / рівень загальної вібрації категорії 1	не більше: 0,1 м/с ² (50 дБ) / 0,56;0,4 м/с ² (65;62 дБ)		
18	Максимальний: рівень віброшвидкості на важелях / рівень віброшвидкості категорії 1	не більше 0,2 м/с (92 дБ) / 1,1;3,2 м/с ² ×10 ⁻² (107;116 дБ)		
19	Границі температури, під час яких може експлуатуватися трактор, °С	–25 ...+40		

Таблиця 1.2. Габаритні розміри та маса.

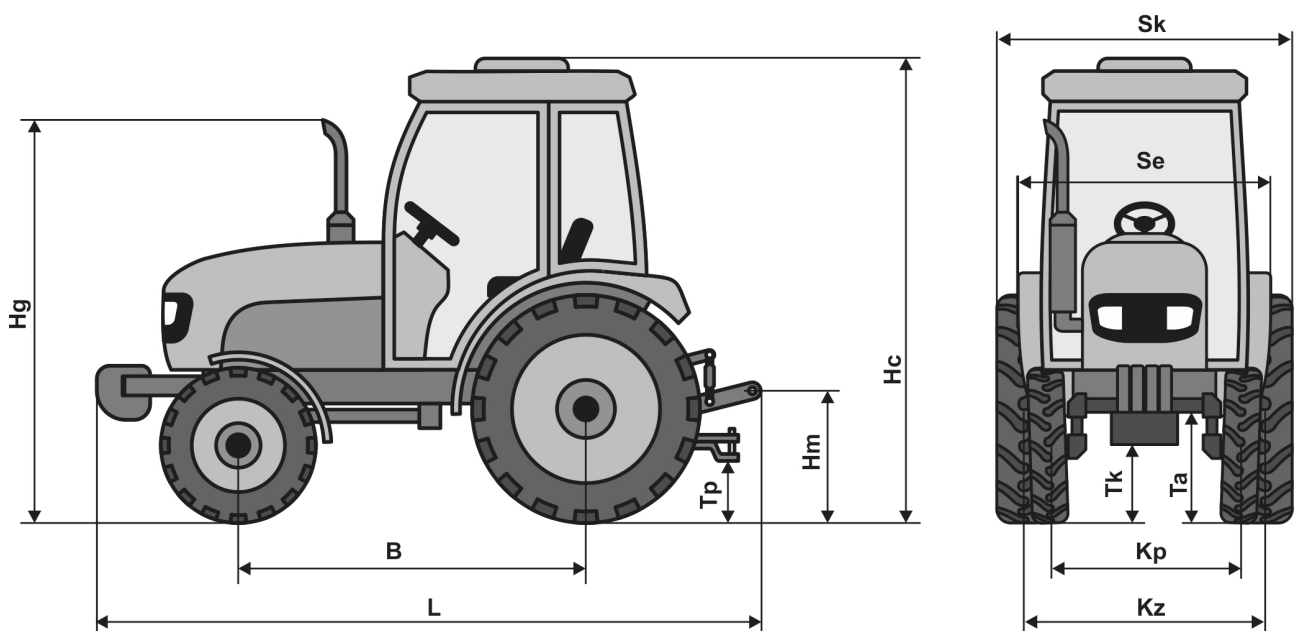
№	Найменування	404X	404XU
1	Довжина, мм (L)	3540	
2	Ширина по колесах в заводській настройці, мм (Sk)	1570	
3	Висота за глушником, мм (Hg)	2050	
4	Висота по рулю, (Hr), мм	1490	
5	Висота по спинці сидіння (Hs), мм	1500	
6	Висота за повітроочисником, мм (Hv)	1730	
7	Колісна база, мм (B)	1820	
8	Колія передніх коліс, мм (Kp)	1240 / 1440	
9	Колія задніх коліс, мм (Kz)	1200 - 1400	
10	Агротехнічний просвіт, мм (Та)	390	
11	Мінімальний дорожній просвіт кліренс, мм (Тк),	310	
12	Радіус повороту за зовнішнім переднім колесом, м без гальм / з гальмами	4,15 / 4,45	
13	Ширина конструкційна, мм (Se)	1490	
14	Кліренс за буксировальним вузлом, мм (Тр)	330	
15	Висота під'йому важелів навіски, мм (Hm)	815	
16	Маса експлуатаційна, кг	1440	1460



*Робочі умови і методи вимірювань вказані у технічному файлі.

Таблиця 1.3. Габаритні розміри та маса.

№	Найменування	404CCXU
1	Довжина, мм (L)	3420
2	Ширина, мм (Sk)	1550
3	Висота за верхньою точкою кабіни, мм (Hc)	1870
4	Колісна база, мм (B)	1820
5	Колія передніх коліс, мм (Kp)	1240 / 1440
6	Колія задніх коліс, мм (Kz)	1200 - 1400
7	Агротехнічний просвіт, мм (Ta)	390
8	Кліренс – мінімальний дорожній просвіт, мм (Tk)	310
9	Кліренс за буксирувальним вузлом, мм (Tp)	330
10	Радіус повороту за зовнішнім переднім колесом, без гальм/з гальмами м	4,15 / 4,45
11	Висота підйому важелів навіски, мм (Hm)	815
12	Маса експлуатаційна, кг	1670



Таблиця 1.4. Двигун.

№	Параметри	404X	404XU	404CCXU
1	Модель двигуна	KM490BT		
2	Тип	дизельний, 4-тактний, з безпосереднім впорскуванням, без турбонаддуву		
3	Число і розташування циліндрів	4, рядне, вертикальне		
4	Діаметр циліндра, мм	90		
5	Хід поршня, мм	100		
6	Робочий об'єм двигуна, см ³	2545		
7	Номінальна частота обертання колінчатого вала, об/хв.	2300		
8	Номінальна потужність, кВт (к.с.)	40 (29,4)		
9	Номінальний рівень витрат пального, г/(кВт*год)	≤ 238		
10	Тиск впорскування палива, МПа (кгс/см ²)	18,5-19,0 (189-194)		
11	Система охолодження	рідинна, замкнута, з примусовою циркуляцією охолоджувальної рідини, з розширювальним бачком		
12	Повітроочисник	контактно-масляний: високий повітрязабірник із прозорим циклоном, масляна ванна, металева сітка		
13	Тип системи змащення	комбінована, шестеренчастий насос і розбризкування		
14	Система запуску двигуна	електростартер, блокування стартера педаллю зчеплення		
15	Підігрів повітря у впускному колекторі	електроспираль		
16	Декомпресор	немає		
17	Моторесурс двигуна, год	6000		
18	Тип випускної системи відпрацьованих газів	колекторна із резонатором		

Таблиця 1.5. Силова передача.

№	Параметри	404X	404XU	404CCXU
1	Тип	механічна багатоступінчаста		
2	Муфта зчеплення	дводискова двоступенева, суха, постійно замкнутого типу		
3	Перемикачі діапазонів (ПД) і коробка передач (КП)	(4×2)+(4×2)		
Задній ведучий міст (ЗВМ)				
4	Головна передача	пряма, конічна із спіральними зубами		
5	Диференціал	4 конічні шестерні планетарної передачі		
6	Механізм блокування диференціалу	примусовий, шліцьова муфта, включення із місця водія		
Передній ведучий міст (ПВМ)				
7	Тип, підключення	портального типу, відключається, ввімкнення важелем із місця водія		
8	Передавальний вал	центральний карданний вал у закритому виконанні		
9	Центральна передача, передня	конічні шестерні, закрита		
10	Передній диференціал	конічні зі спіральними зубами		
11	Бортовий редуктор, передній	спірально-конічні шестерні		

Таблиця 1.6. Ходова частина та органи управління

№	Параметри	404X	404XU	404CCXU
1	Тип рами	без рами		
2	Передня підвіска	жорстка, балка, що коливається		
3	Задня підвіска	жорстка		
4	Розмір шин, передні / задні	7.50–16 / 11.2–28		
5	Номінальний тиск у шинах під час буксирування причепа на дорогах загального користування, МПа (кг/см ²), передні / задні	1,6 ~ 2,0 / 1,0 ~ 1,5		
6	Рекомендований тиск у шинах під час оранки та інших робіт на ґрунті, МПа (кг/см ²), передні / задні	1,4 ~ 1,8 / 1,2 ~ 1,4		
Рульова система				
7	Тип рульової системи	передні керовані колеса		
8	Тип рульового механізму	гідрооб'ємне рульове управління (ГОРУ)		
9	Привід рульового механізму	окремий гідронасос, двоходовий гідроциліндр переднього моста, масляний бак окремий із гідросистемою		
10	Регулювання кута нахилу рульової колонки	відсутнє		
11	Рукоятка для швидкого рулювання	+		
Гальмова система				
12	Основні гальма	задні, барабанні гальма		
13	Управління основними гальмами	роздільні педалі на праве та ліве колесо, можливість блокування педалей для одночасної дії		
14	Стоянкове гальмо	блокування основних гальм за допомогою механічного важеля		
15	Керування гальмами причіпного обладнання	відсутнє		
Основні органи управління				
16	Перемикач передач і діапазонів швидкостей	механічне, за допомогою важелів		
17	Управління зчепленням	педаллю		
18	Управління обертами двигуна	педаллю і важелем («ручний газ»)		
19	Управління декомпресором	–		
Додаткові вантажі				
20	Передні додаткові вантажі	6 шт. по 11 кг		
21	Задні додаткові вантажі	2 шт. по 26 кг		

* Вказано рекомендації усередненого загального характеру, точні дані щодо тиску в шинах наводяться в паспорті на конкретну модель шини.

Таблиця 1.7. Робочі органи

№	Параметри	404X	404XU	404CCXU
Гідравлічна система				
1	Тип	роздільно-агрегатна		
2	Гідронасос	окремих, не відключається, шестеренчастий		
3	Розміщення робочої рідини (мастила)	у масляній ванні ГНС		
4	Гідророзподільник	із вбудованим запобіжним клапаном X – плунжерний, 1-секційний, 3-режимний, XU, CCXU – плунжерний, 3-секційний, 4-режимний		
Виходи гідравлічної системи				
5	Тип	швидкокороз'ємні муфти, заднє розміщення		
6	Кількість виходів	X – 2 виходи, XU, CCXU – 4 виходи		
7	Стикувальні розміри	Ø24		
Задня навісна система				
8	Тип навісного з'єднання	стандартна триточкова, з гідропідйомником		
9	Приєднувальні розміри	верхня точка (отвір шарніра × ширина): 18×40 мм. нижні точки (отвір шарніра × ширина): 16×30 мм		
10	Регулювання довжини верхньої тяги, розтяжок нижніх тяг і бічних розкосів	плавне гвинтове		
11	Гідропідйомник	з вбудованим запобіжним клапаном, S, SD, SC, SDC – 1-циліндровий одноходовий, SCU – 2-циліндровий двоходовий з примусовим опусканням		
12	Режими регулювання глибини обробки ґрунту	за допомогою позиційного або силового регулювання		
13	Максимальна маса навісного агрегату (на відстані 0,61 м від точки підвісу), кг	550		
14	Повна висота підйому (за нижньою точкою), мм	420		
15	Тиск спрацьовування запобіжного клапана, МПа	17,5...18,0		
Передня навісна система				
16	Тип навісного з'єднання	–		
Тяговий (буксирувальний) пристрій				
17	Тип буксира	швидкознімна серга з фіксацією		
18	Причпний вузол	U-подібний гачок із вертикальним шворнем		
Вал відбору потужності (ВВП)				
19	Конструкція	задній, центральний, відключається, напівзалежний		
20	Стикувальні розміри	Ø35 × 6 шліців		
21	Напрямок обертання	правий (за годинниковою стрілкою, споглядаючи на торець хвостовика валу)		
22	Швидкість обертання, об/хв	540, 1000		
Інше обладнання				
23	Компресор	–		

Таблиця 1.8. Електрообладнання

№	Параметри	404X	404XU	404CCXU
1	Електрична система	постійного струму, 12 вольт, однофазна, мінус на корпус		
2	Генератор	змінного струму, 750 Вт		
3	Реле-регулятор	14 В, 1500 Вт		
4	Електростартер	12 В, 3 кВт		
5	Акумуляторна батарея	12 В, 100 Агод		
6	Вимикач маси	зовнішній, поворотного типу		
7	Електричні запобіжники	плавкі швидкозмінні, зі світлодіодними індикаторами		
8	Звуковий сигнал	однотоновий, 5 А, 105 дБ		
Освітлювальні прилади і світлова сигналізація				
9	Передні фари	світлодіодні, комбіновані, ближнє та дальнє світло		
10	Передні прилади світлової сигналізації	світлодіодні, комбіновані		
11	Задні прилади світлової сигналізації	світлодіодні, комбіновані: стоп, поворот, габарит		
12	Додаткові світлові прилади	світлодіодна задня фара робочого світла	світлодіодні додаткові фари робочого світла	
Інші електроприлади				
13	Кліматичне обладнання	–		обігрівач, кондиціонер
14	Електророзетка для причепа	12 В, 35 Вт		
15	Зарядний пристрій USB	з вологозахисним кожухом		
16	Проблисковий маячок	–		помаранчевий

Таблиця 1.9. Таблиця експлуатаційних рідин

Найменування системи, агрегату, вузла	Рекомендований заправний матеріал	Норма заправки, л
		404X, 404XU, 404CCXU
Паливний бак	Дизельне паливо марок Л, З, класів Євро 3 або 4 або 5	65
Система охолодження	Антифриз OP-40, OP-65. або вода з трикомпонентною присадкою	10,5
Система змащення двигуна	Універсальне всесезонне моторне мастило для дизельних двигунів:	7,0
Масляна ванна повітряного фільтра	ДТЗ SAE 10W-40 TURBO SYNT(SAE 10 W-40; APICF-4/SG)	0,15
Картер трансмісії	Універсальне всесезонне трансмісійне мастило:	12,5
Картер переднього моста	ДТЗ ТАД-17и (SAE 85W-90; APIGL-5)	4,0
Корпус підйомника ГНС	Універсальне всесезонне гідравлічне мастило:	6,5
Масляний бак ГОРУ	ДТЗ HYDRA SYNT ISO HM ISO 46 DIN HLP 46	1,2

1.8. Комплект постачання

У комплект постачання трактора входять:

- Трактор у зборі.
- Комплект ЗІП.
- Інструкція з експлуатації.



ПРИМІТКА!

Комплектація може відрізнятися від вказаної в даній інструкції.



ПРИМІТКА!

У разі придбання трактора у стані складального комплекту, комплектувальний лист надсилається покупцеві за запитом в електронному вигляді.

1.9. Приймання-передача виробу

Усі трактори KENTAVR проходять суворий контроль і тестування в процесі складання, а також передпродажну підготовку, поставляються в роздрібний продаж повністю заправленими робочими рідинами та ПММ (крім палива). Приймання трактора Власником або його довіреною особою здійснюється безпосередньо в точці придбання у присутності та за участю Продавця або його представника і охоплює наступні дії:

- візуальний огляд трактора.
- перевірку комплектності.
- перевірку працездатності електрообладнання: габаритних вогнів, передніх фар (ближнього й дальнього світла), стоп-сигналів, покажчиків поворотів, звукового сигналу, панелі приладів та інше.
- запуск двигуна.
- перевірку дії систем і агрегатів трактора під час стоянки та руху.
- перевірку повноти та правильності заповнення супровідної документації.

Після проведення процедури приймання, взаєморозрахунків і завершення оформлення супровідної документації, претензії з некомплектності та несправностей, які могли бути виявлені в процесі приймання, не приймаються.



ПРИМІТКА!

Обкатка трактора здійснюється власником трактору самостійно, відповідно до наведених у цій інструкції вимог та рекомендацій.

2. ВИМОГИ ТА ЗАХОДИ БЕЗПЕКИ



УВАГА!

Для забезпечення безпеки перед початком експлуатації трактора уважно ознайомтеся з цим розділом інструкції та дотримуйтеся його вимог.

Чітке дотримання правил безпеки, запобіжних заходів, точне та своєчасне виконання вимог та рекомендацій цієї інструкції з експлуатації та технічного обслуговування є основною умовою безпечної, ефективної та довгострокової експлуатації трактора.

2.1. Загальні вимоги безпеки

До експлуатації допускаються тільки ті трактори, які належним чином зареєстровані в органах державної реєстрації транспортних засобів відповідно до вимог чинного законодавства.

Експлуатувати можна тільки технічно справний та повністю комплектний трактор. Самостійне переобладнання трактора або зміна стандартних налаштувань може негативно вплинути на безпеку його експлуатації. Під час роботи не допускається демонтаж із трактора передбачених конструкцією захисних кожухів або огорож, а також інших деталей і складальних одиниць, що впливають на безпеку його роботи.



УВАГА!

Заборонено використовувати трактор або агреговані із ним пристрої та обладнання не за призначенням згідно з вимогами цієї Інструкції або відповідних інструкцій до пристроїв та обладнання.

Управляти трактором можуть особи, які мають водійське посвідчення встановленого зразка, що пройшли медичний огляд, ознайомлені з пристроями трактора, правилами його експлуатації та вимогами безпеки. Заборонено передавати управління трактором дітям, недієздатним та стороннім особам.



УВАГА!

КАТЕГОРИЧНО ЗАБОРОНЯЄТЬСЯ експлуатувати або виконувати технічне обслуговування трактора або агрегованих із ним пристроїв, перебуваючи в стані алкогольного або наркотичного сп'яніння, або під гальмівною дією лікарських препаратів!

Водій трактора зобов'язаний дотримуватися правил експлуатації, які встановлені виробником; виконувати всі вимоги Правил дорожнього руху, правил пожежної безпеки, правил безпеки та особистої гігієни під час проведення операцій із технічного обслуговування; вміти надавати першу допомогу потерпілим при пораненнях і нещасних випадках.

Водій трактора повинен дотримуватися чистоти та порядку на робочому місці. Інвентар та інструмент слід зберігати у спеціально відведених ящиках. Забороняється зберігати сторонні предмети в кабіні трактора.

Перелік зазначених у цій інструкції вимог та заходів безпеки не є вичерпним і може бути доповнений відповідно до конкретних умов експлуатації трактора та навісного обладнання.



ПРИМІТКА!

У разі порушення вимог безпеки водій несе за наслідки цього відповідальність відповідно чинного законодавства України.

2.2. Гігієнічні вимоги.

Під час користування трактором необхідно пам'ятати, що в його конструкції використовуються паливні, консерваційні, робочі, мастильні та інші матеріали, які не можна вважати безпечними для здоров'я. Кожен користувач має обов'язково виконувати заходи гігієни: використовувати рекомендовані в цій інструкції засоби індивідуального захисту; не припускати контактів поверхонь трактору та його складових з харчовими продуктами; після виконання робіт із трактором обов'язково мити руки з мийними засобами

Для збереження працездатності та гарантування безпеки водія в польових умовах, необхідно мати на тракторі достатній запас питної води, аптечку, укомплектовану бинтами, йодною настояю, нашатирним спиртом, перекисом водню, борним вазеліном, содою, валідолом, анальгіном.

При тривалості безперервної роботи на тракторі понад 2,5 години протягом робочої зміни, бажано користуватися засобами індивідуального захисту від шуму (беруші, антифони тощо).

Під час роботи з виробом, особливо в умовах підвищеної запиленості або працюючи з небезпечними речовинами, за необхідністю треба використовувати засоби індивідуального захисту (ЗІЗ): захисні окуляри, маску або респіратор для захисту від пилу, захисні одяг та обув, засоби захисту голови. Усі ЗІЗ мають бути дібрані за розмірами, одяг добре припасований до тіла та не мати надлишку вільних країв.

При роботі з протруєним насінням, отрутохімікатами та іншими небезпечними речовинами заборонено приймати їжу та палити без попереднього ретельного миття рук та обличчя.

**УВАГА!**

Заборонено запускати двигун і працювати на тракторі в закритому приміщенні, якщо не забезпечена ефективна вентиляція. Вихлопні гази двигуна є отруйними й можуть стати причиною отруєння або навіть смертельного випадку!

2.3. Вимоги протипожежної безпеки

На майданчиках зберігання, обслуговування та ремонту трактора засоби гасіння загорянь повинні знаходитись на спеціально відведеному місці. Періодично повинна перевірятися їхня працездатність відповідно до інструкції щодо їх застосування.

Заборонено заправляти трактор паливом при працюючому двигуні. У процесі заправки заборонено безпосередньо поруч (ближче 5 метрів) із трактором і ємностями з паливом користуватися відкритим вогнем, палити, проводити зварювальні, ковальські та інші пожежонебезпечні види робіт.

Трактор має бути обладнаний протипожежним інвентарем – лопатою та вогнегасником. Працювати на тракторі без засобів пожежогасіння забороняється. Місця стоянки та обслуговування тракторів і зберігання ПММ мають бути забезпечені засобами пожежогасіння, які повинні знаходитись на спеціально відведеному місці. Періодично повинна перевірятися їхня працездатність відповідно до інструкції щодо їх застосування.

Під час промивання деталей і складальних одиниць гасом або бензином, необхідно вжити заходів, що виключають займання парів промивної рідини.

Забороняється підігрівати двигун у холодну погоду паяльною лампою, смолоскипом та іншими джерелами відкритого полум'я.

Треба постійно стежити за станом ізоляції і надійністю кріплення електропроводів. «Іскріння» в місцях пошкодження ізоляції проводів або при ослабленні їх кріплення в місцях приєднання може викликати пожежу, особливо в літню пору року.

Щоб уникнути загоряння, не допускається забруднення випускного колектора і глушника пилом, паливом, соломою та ін., а також намотування соломи на обертові частини машин, які агрегатуються з трактором. Не допускається робота трактора в пожежонебезпечних місцях при знятому капоті та інших захисних пристроях з нагрітих частин двигуна.

У процесі роботи двигуна не повинно бути легкозаймистих матеріалів поблизу колектора і глушника. Під час збирання сіна або соломи, роботи в інших місцях з підвищеною пожежонебезпекою, необхідно використовувати іскрогасники в системі вихлопу.

**УВАГА!**

Не допускається робота без іскрогасника на глушнику трактора під час збирання врожаю.

У разі появи полум'яного вогнища необхідно використовувати вогнегасники або засипати його піском, накрити брезентом, мішковиною або іншою щільною, бажано мокрою тканиною.

**УВАГА!**

Для гасіння палива або мастила, що горять, використовуйте вуглекислотні або порошкові вогнегасники. Палаючі паливо або мастильні матеріали не можна заливати водою.

2.4. Вимоги безпеки перед початком руху

Починати рух можна лише після візуального огляду трактора й перевірки справності основних вузлів і систем управління. Особливу увагу необхідно звернути на справність і регулювання гальм і рульового управління. Забороняється запуск двигуна та експлуатація трактора без акумуляторної батареї.

За наявності закритої кабіни необхідно перевірити легкість відчинення та закривання дверей, вікон та люків, роботу склоочисника, справність дверних замків – щоб уникнути мимовільного відчинення дверей під час польових та транспортних робіт.

Заправку трактора паливом необхідно проводити завчасно, дотримуючись правил безпеки, встановленими в пунктах заправки. Для перекачування палива користуватися тільки спеціальними пристроями.

Перед запуском двигуна важіль перемикачів напрямку руху має бути встановлений у положення «нейтраль». Водій зобов'язаний переконатися, що в момент запуску немає людей під трактором, спереду і ззаду нього, між трактором і агрегатованим із ним обладнанням, а також під причепом.

Безпосередньо перед початком руху потрібно переконатися: у відсутності сторонніх предметів під колесами, на відкритих обертальних частинах трактора й навісному обладнанні; у відсутності перешкод руху, відповідно вимог безпеки дорожніх умов, розмірів проїздів і розворотів, ухилів і перепадів дорожнього покриття або поля.

У разі потреби необхідно подати звуковий сигнал для попередження оточення та працюючих на причіпних машинах про початок руху.

2.5. Вимоги безпеки під час руху та користування

Під час руху трактора водій зобов'язаний бути уважним і не відволікатися від своїх обов'язків; гарантувати безпеку довкілля; контролювати роботу агрегатів і систем трактора та агрегатованого з ним обладнання; у разі потреби – використовувати засоби індивідуального захисту, які забезпечують поліпшення умов керування трактором.

При роботі трактора необхідно стежити за показаннями контрольно-вимірювальних приладів: тиском у системі мащення двигуна та температурою води в системі охолодження. Не можна допускати тривалої роботи двигуна під навантаженням при температурі нижче 75°C.

Під час руху по дорогах загального користування або в колоні техніки необхідно дотримуватися Правил дорожнього руху та безпечної дистанції до транспортного засобу, що рухається попереду, не вчиняти дій, які можуть здатися несподіваними для інших учасників дорожнього руху. Рекомендується уникати різкого гальмування, особливо на мокрій дорозі й під час ожеледиці, бути особливо обережним під час переїзду трамвайних або залізничних колій, перетинати їх під кутом, максимально близьким до прямого.



УВАГА!

Ніколи не їздіть на тракторі в працюючих акустичних навушниках дорогами загального користування та вулицями населених пунктів. Музика може відволікати увагу від ситуації на дорозі, та заглушити попереджувальні звукові сигнали, що може бути дуже небезпечним.

Під час руху в місцях скупчення людей або тварин, а також у зоні можливої раптової їх появи, треба знизити швидкість, у разі потреби – подати звуковий сигнал.

Під час руху забороняється сходити з трактора та сідати на нього, переходити з трактора на сільськогосподарську машину та назад.



УВАГА!

Заборонено перевозити пасажирів на тракторі або на агрегатованих із ним сільгоспмашинах.

Під час руху водій повинен особливо ретельно враховувати рельєф поверхні та наявність перешкод по дорозі. Щоб уникнути перекидання, необхідно завжди вибирати безпечну швидкість, відповідно до дорожніх умов, особливо під час руху по пересіченій місцевості, на схилах, при переїзді канав, перешкод і при різких поворотах.

Швидкість руху на поворотах допускається не більш ніж 5 км/год, при слизькій дорозі – 3 км/год. Спуск із гори виконувати на 1-й або 2-й передачі. Швидкість руху на під'їзних шляхах і проїздах має бути не більш ніж 10 км/год.

При переїздах через мости, греблі, броди тощо потрібно попередньо переконатися у можливості безпечного переїзду. Переміщення трактора по льоду допускається лише в тому випадку, якщо льодова переправа обладнана відповідно до спеціальних вимог безпеки. У ожеледицю трактор має бути забезпечений протиковзкими ланцюгами або швидкознімними льодовими шипами.



УВАГА!

Заборонено рух трактора поверхнею, характеристики рельєфу якої виходять за межі значень, вказаних у розділі 1.7. "Технічні характеристики".



УВАГА!

Заборонено рух трактора залізничними коліями. Не можна переїжджати залізничні колії у недозволених місцях, на великій швидкості, а також при наближенні поїзда.

Заборонено працювати на тракторі під час грози. Якщо гроза застигла в полі, слід вимкнути двигун і відійти від трактора на 20-30 метрів.

У разі появи ознак несправності двигуна, ходової системи або обладнання, що агрегується, рух необхідно припинити і вжити заходів з усунення несправностей.

Заборонено рух дорогами загального користування без повного комплекту справних пристроїв світлової сигналізації - показників поворотів, габаритних ліхтарів та стоп-сигналів, а також без справного звукового сигналу. У нічний час забороняється працювати з поламаним чи слабким освітленням.

Рекомендується постійно возити в інструментальному ящику комплект ЗІП і компактний автомобільний вогнегасник.

2.6. Вимоги безпеки після закінчення користування

Не можна залишати без нагляду трактор із працюючим двигуном навіть на короткий час, а тим паче під час стоянок. Перед виходом із трактора необхідно зупинити двигун, ввімкнути першу передачу, поставити на стоянкове гальмо, вийняти ключ із замка запалювання. При цьому має бути виключена можливість пуску машини сторонніми особами.

Забороняється відключати систему електрообладнання ключем запалювання до зупинки двигуна.

Перед тим, як покинути трактор, потрібно переконатися в тому, що він не створює перешкод руху для інших транспортних засобів у попутному й зустрічному напрямках, а також для проходу людей та тварин. Залишаючи трактор без нагляду, завжди забирайте ключ запалювання.

Закінчивши роботу, необхідно провести контрольний огляд трактора та потрібні операції по його технічному обслуговуванню. Встановлювати трактор на тимчасове або довгострокове зберігання таким чином, щоб виключити можливість його випадкового механічного пошкодження.

Якщо трактор встановлюється на довгострокову або на сезонну стоянку, необхідно провести комплекс робіт з підготовки трактора до зберігання згідно з вимогами відповідного розділу цієї інструкції, оскільки неправильне зберігання може призвести до пошкоджень трактора та надалі спричинити небезпечну ситуацію.

2.7. Вимоги безпеки під час роботи з навісним та причіпним обладнанням



УВАГА!

Допускається агрегування та експлуатація трактора тільки зі справним навісним і причіпним обладнанням, яке відповідає технічним характеристикам трактора за призначенням, розміром, вагою та потужністю.

Необхідно постійно мати на увазі, що при агрегуванні трактора з навісним і причіпним обладнанням різко змінюються його габарити, динамічні характеристики й керованість. Необхідно бути обережним і особливо уважним під час роботи з великогабаритним або важким навісним обладнанням.

Причіпні сільськогосподарські машини і транспортні причепа повинні мати справні жорсткі зчіпки, що виключає їхнє розгойдування й наїзд на трактор або мимовільне розчеплення під час роботи або транспортування, а також страхувальний трос або ланцюг.

Перед підйомом і опусканням навісного обладнання, а також при поворотах трактора, необхідно переконатися, що немає небезпеки когось зачепити або зачепитися за яку-небудь перешкоду. Опускайте навісну машину в робоче положення тільки після виконання повороту агрегату й піднімайте її до початку повороту.

Під час переїзду зі знаряддями, піднятими в транспортне положення, необхідно використовувати механізм фіксації задньої навіски.



УВАГА!

Забороняється перебувати під навісним обладнанням, піднятим у транспортне положення.

Під час роботи зі стаціонарними агрегатами необхідно блокувати упорами задні колеса спереду і ззаду, переконавшись в надійній фіксації трактора та агрегату, що підключається.

Не здійснюйте очищення, регулювання або обслуговування обладнання під час роботи двигуна.

Якщо передня частина трактора відривається від землі під час навішування на механізм навішування важких машин і агрегатів, необхідно встановити передні додаткові вантажі. Водночас необхідно стежити, щоб загальна маса знарядь і вантажів не перевищила допустиме значення.

Під час перевезення вантажів на причепі необхідно якомога рівномірно розподілити їх на вантажній платформі й надійно закріпити. Центр ваги вантажу має бути якомога ближче до центру платформи. Неправильний розподіл навантаження впливає на стійкість причепа й керованість трактора. Порушення вагового балансу трактора може призвести до погіршення або повної втрати керованості.



УВАГА!

На тракторі з причепом категорично забороняється рух «накатом».

Вантаж не повинен виступати за габарити причепа більше ніж допустимо Правилами дорожнього руху, а маса вантажу не повинна перевищувати допустиму вантажопідйомність причепа.

Забороняється працювати з причепом без автономних гальм, якщо маса причепа з вантажем перевищує половину загальної фактичної маси трактора. Перевезення людей у причепах заборонене.

Під час використання машин і агрегатів, що вимагають участі в роботі інших операторів-помічників, водій має погоджувати з помічниками всі свої дії й починати рух тільки після отримання від них сигналу про готовність до роботи. При зчепленні з трактором і навішуванні на нього сільгоспмашин і знарядь, помічник має бути на безпечній відстані до повної зупинки. Зчіпку (навішування) треба починати тільки після сигналу водія трактора.



УВАГА!

Під час роботи з активним навісним обладнанням (ґрунтофрезою, мульчувачем и т.п.) забороняється вмикати привід валу відбору потужності, коли обладнання не опущено вниз до робочої висоти. Це може стати причиною поломки привідного механізму й навіть до травми оператора.

2.8. Вимоги безпеки під час технічного обслуговування



УВАГА!

Оскільки трактор є машиною з великою кількістю травмонебезпечних виступаючих елементів конструкції, необхідно проводити операції ТО у відповідному спецодезії, використовувати ЗІС, зокрема засоби захисту очей та голові.

Якщо трактор використовувалися на роботах із застосуванням пестицидів і агрохімікатів, обслуговування й ремонт необхідно проводити тільки після знешкодження пестицидів і агрохімікатів.

Технічне обслуговування у польових умовах має проводитися у світлий час доби. Дозволяється проведення технічного обслуговування в нічний час за умови достатнього штучного освітлення.

Перед піддомкращуванням розмістити трактор на рівній горизонтальній площадці. Під подошву домкрата підкласти дерев'яні підкладки. Під трактор поруч із домкратом встановити надійну підставку, яка забезпечує стійкість та запобігає падінню трактора. Користуватися випадковими підставками не дозволяється.

Під час проведення всіх видів технічного обслуговування (ТО) трактора й агрегатованого з ним обладнання, зокрема контрольного огляду, заправки паливом і маслом та ін., необхідно дотримуватися загальних та протипожежних вимог безпеки, які прийняті для робіт із горючими речовинами та матеріалами.

Заборонено додавати до дизельного палива бензин, ефір або інші легкозаймисті речовини (наприклад, для його розрідження або для полегшення запуску двигуна за низьких температур), оскільки це може призвести до утворення вибухонебезпечної суміші, пошкодження або виходу з ладу двигуна.

Рекомендується не заповнювати паливний бак повністю, а залишати невеликий об'єм для розширення палива під час нагрівання. Щоб уникнути розбризкування палива під час заправки трактора механізованим способом (насосом, заправним пістолетом тощо), необхідно налаштувати помірний тиск подачі палива, небажано виймати сітчастий фільтр із горловини паливного бака.

Усі операції з технічного обслуговування, які пов'язані з очищенням ходової частини, двигуна і трансмісії, можна виконувати тільки при зупиненому двигуні й надійно загальмованому тракторі.

Інструмент і пристосування для проведення ТО мають бути справними, відповідати призначенню й гарантувати безпечне виконання робіт.

Система охолодження двигуна працює під тиском, який регулюється клапаном, встановленим у кришці заливної горловини. Небезпечно знімати кришку на гарячому двигуні. Щоб уникнути опіків обличчя та рук, пробку горловини радіатора на гарячому двигуні необхідно відкривати обережно, попередньо накинувши на пробку щільну тканину й надівши рукавицю.

Двигун та інші агрегати можуть сильно нагріватися в процесі роботи. Щоб уникнути опіків, необхідно бути обережним під час зливу охолоджувальної рідини або води із системи охолодження, гарячого мастила з двигуна, гідросистеми і трансмісії.

Щоб уникнути пошкодження електронного обладнання трактора, заборонено від'єднувати і приєднувати електричні дроти, зокрема – виводи АКБ, до вимикання й повної зупинки двигуна і вимкнення електрообладнання ключем запалювання. Під час обслуговування електросистеми необхідно бути уважним, щоб не спричинити коротке замикання через неправильне або випадкове з'єднання проводів: крім пошкодження електрообладнання іскра може спричинити загоряння палива або мастила. Під'єднувати АКБ у систему електрообладнання можна тільки переконавшись у правильності її напруги й полярності виводів.

Під час обслуговування АКБ необхідно дотримуватися особливої обережності, оскільки електроліт розідає одяг, а потрапляючи на шкіру, спричиняє кислотні опіки. Під час зарядки АКБ виділяє водень, який є вибухонебезпечним газом. Щоб уникнути вибуху водню, не можна допускати знаходження джерел відкритого полум'я поблизу АКБ.

2.9. Вимоги безпеки в аварійних ситуаціях

У разі виникнення аварійних ситуацій (несподівана відмова виробу під час виконання роботи, заклинювання, поява диму на двигуні, займання виробу, отримання сигналу про можливе наближення природних або техногенних катаклізмів): негайно зупинити двигун та припинити роботу; повідомити за необхідності спецпідрозділи (пожежний, медичний, екологічний, спеціальний аварійний); вжити заходів до евакуації людей і матеріальних цінностей (за необхідності); почати ліквідацію наслідків аварії первинними засобами до прибуття спецпідрозділів, якщо такі отримали виклик, і до їхнього прибуття виставити пости, що обмежують доступ сторонніх у небезпечну зону; надати долікарську допомогу постраждалим у випадку їх наявності.

У разі нещасної події з травмуванням, постраждалих перемістити в безпечне місце, викликати швидку медичну допомогу й надати долікарську допомогу, місце події захистити та зберегти недоторканим для роботи комісії з розслідування.

2.10. Наслідки невиконання вимог безпеки

Трактор, як і будь-який транспортний засіб, є об'єктом підвищеної небезпеки. Одночасно він є джерелом небезпек, властивих великому технологічному обладнанню та може перебувати у небезпечній зоні, що створюється іншими машинами та енергетичними системами (ЛЕП, тепломережі тощо). Тому недотримання вимог та невиконання заходів безпеки, зазначених у цьому розділі, а також загальноприйнятих та спеціальних вимог безпеки під час роботи з технікою, може призвести до травм, каліцтв і навіть загибелі як користувача трактора, так і сторонніх осіб, а також до пошкодження та руйнування самого трактора та навколишнього оточування.

3. ЗАГАЛЬНА БУДОВА ТРАКТОРА

3.1. Зовнішній вигляд і загальна будова

Колісні трактори KENTAVR належать до тягового класу 8 кН. Вони мають класичне компонування: переднє розташування двигуна, передні кермові колеса, задні колеса великого діаметра. Трактори обладнані універсальною триточковою гідропідіймною навісною системою, мають гідророз'єм для підключення гідрообладнання навісних агрегатів.



Рисунок 3.1. KENTAVR 404X (XU) та 404CCXU



ПРИМІТКА!

Всі трактори KENTAVR серії 404 мають схожі конструкцію та оснащення. Моделі з індексом "С" – обладнані закритою кабіною, з індексом "U" – оснащені двоходовим гідропідіймним механізмом з примусовим опусканням навісної системи та плаваючим режимом.



ПРИМІТКА!

Зовнішній вигляд, конструкція та розташування складових частин трактора можуть бути змінені виробником без попередження споживачів та дещо відрізняться від показаних у цій інструкції.

3.2. Робоче місце водія

Робоче місце водія трактора серії KENTAVR спроектовано відповідно до сучасних вимог безпеки, ергономіки та гігієни праці. Розташування й конфігурація органів управління надає вільний доступ до них і виключає випадкове перемикання режимів навіть під час сильної вібрації і тряски в процесі роботи. Робоче місце водія захищене від попадання бруду і сторонніх предметів.

Розташування і призначення органів управління тракторів KENTAVR показано на малюнках нижче. Але необхідно мати на увазі, що можливі й дещо інші варіанти компонування, що не збігаються повністю з зображенням на цих малюнках.

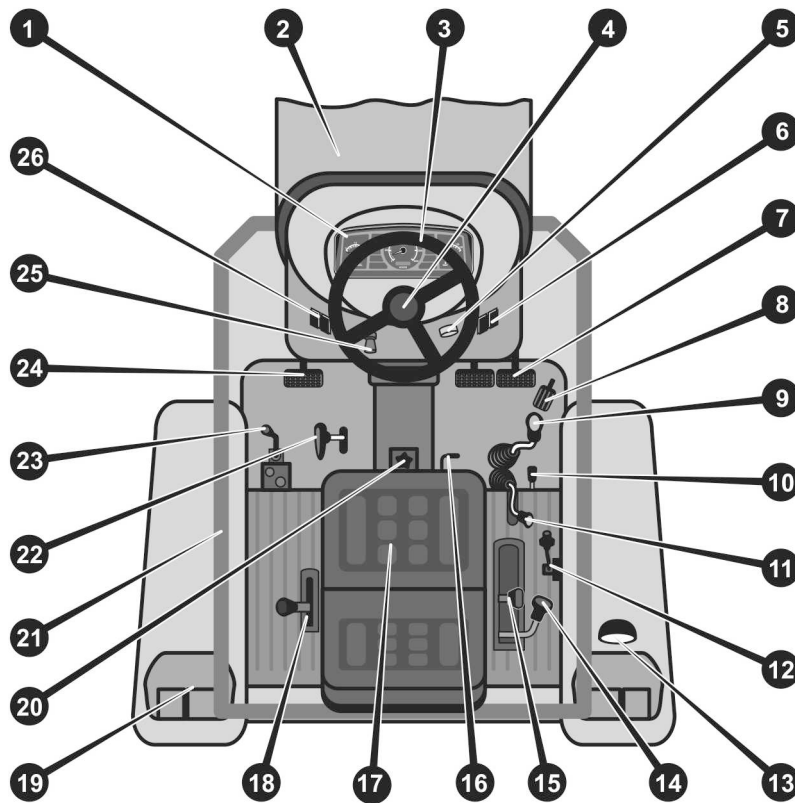


Рисунок 3.2. Схема розташування органів управління трактора KENTAVR 404

- | | |
|--|--|
| 1. Панель приладів. | 16. Фіксатор положення водійського сидіння. |
| 2. Капот двигуна. | 17. Водійське сидіння. |
| 3. Рульове керування. | 18. Важіль перемикачів ВВП. |
| 4. Кнопка звукового сигналу. | 19. Задній комбінований блок світлової сигналізації. |
| 5. Замок запалювання. | 20. Кран перемикачів режимів роботи гідросистеми. |
| 6. Правий блок електроперемикачів. | 21. Кабіна*. |
| 7. Подвійні педалі задніх коліс. | 22. Важіль відключення ПВМ. |
| 8. Педаль керування подачею палива («педаль газу»). | 23. Важіль керування додатковими гідровиходами** (може бути відсутнім) |
| 9. Важіль керування КПП. | 24. Педаль зчеплення. |
| 10. Важіль блокування диференціалу. | 25. Рукоятка механізму глушення двигуна. |
| 11. Важіль керування 2-діапазонною коробкою («понижена передача»). | 26. Лівий блок електроперемикачів. |
| 12. Важіль керування подачею палива («ручний газ»). | |
| 13. Задня додаткова фара. | |
| 14. Важіль керування ВВП. | |
| 15. Основний важіль керування гідроприводом ГНС***. | |

***У моделях 404X та 404XU відсутня кабіна (21)**

****У моделі 404X відсутні додаткові гідровиходи та важелі керування ними.**

***** У моделей 404X, 404XU встановлено 3-секційний, 4-режимний гідророзподільник.**



ПРИМІТКА!

Розташування та форма деяких органів управління може відрізнятися від вказаних у цій інструкції, але функції їх залишаються такими самими.

4. АГРЕГАТИ І ВУЗЛИ ТРАКТОРА

4.1. Двигун

Трактор оснащений надійним 4-тактним, 4-циліндровим дизельним двигуном моделі *KM490BT* потужністю 40 к.с. (далі – двигун) – без турбонаддування, з безпосереднім упорскуванням палива, рядним вертикальним розташуванням циліндрів, системою рідинного охолодження. Технічні характеристики двигуна і його систем вказані в розділі 1.5. цієї інструкції.

Оскільки картер двигуна є основним силовим несучим елементом, у тракторі відсутні рама або напіврама. Картер двигуна задньою частиною жорстко кріпиться до картера КП. Спереду до картера двигуна кріпляться балки кріплення ПВМ, на яких розміщені також радіатор системи охолодження двигуна, АКБ і додаткові вантажі-противаги.

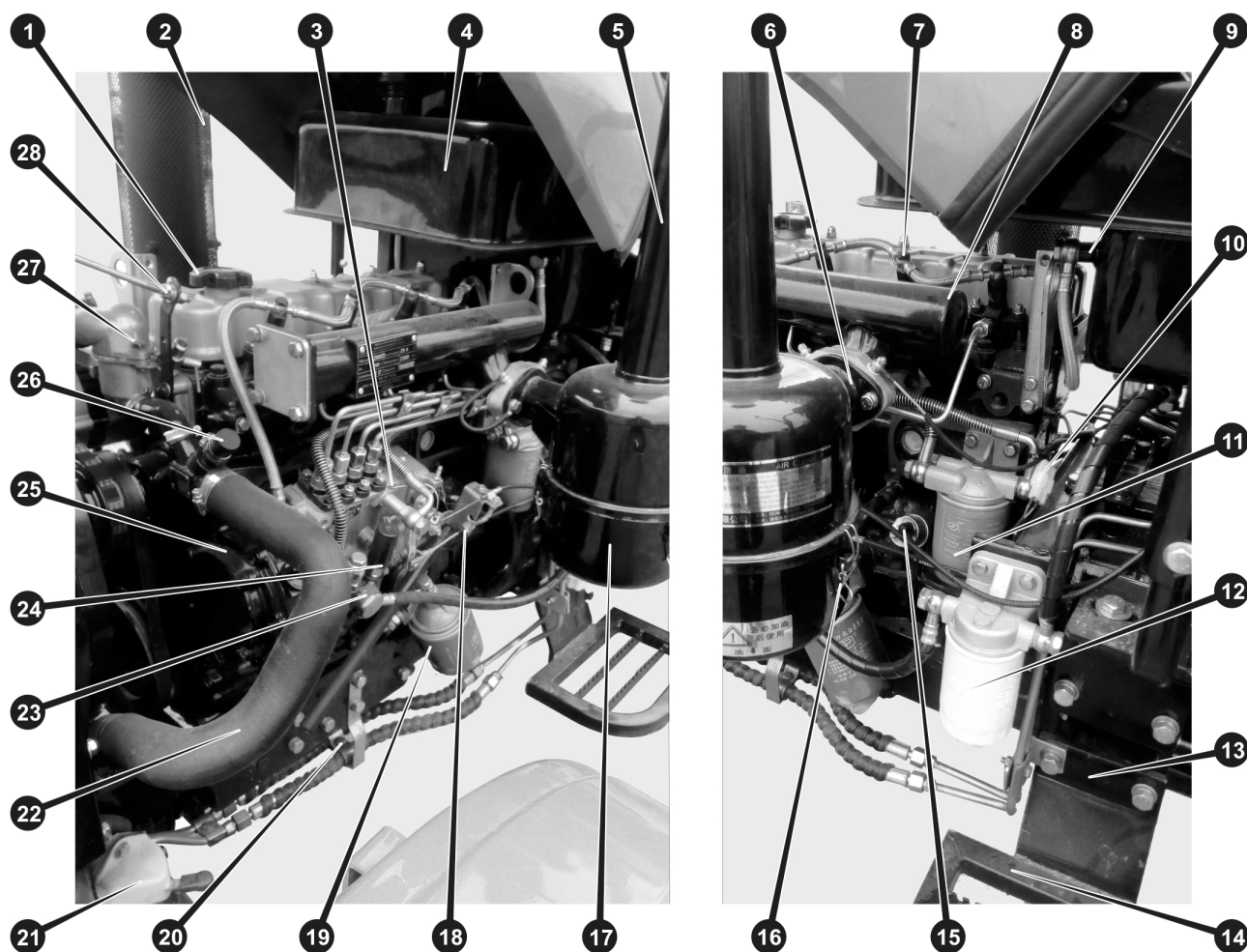


Рисунок 4.1. Двигун, вид зліва

- | | | | |
|-----|--|-----|---|
| 1. | Пробка горловини для заливання мастила у картер двигуна. | 17. | Піддон повітроочисника. |
| 2. | Глушник з захисною сіткою. | 18. | Трос педалі газу. |
| 3. | Паливний насос високого тиску (ПНВТ). | 19. | Масляний фільтр. |
| 4. | Паливний бак. | 20. | Трубопроводи системи ГОРУ. |
| 5. | Повітроочисник. | 21. | Вимикач маси. |
| 6. | Патрубок повітроочисника. | 22. | Нижній патрубок радіатора системи охолодження. |
| 7. | Форсунка. | 23. | Система підкачки палива. |
| 8. | Колектор впускний повітряний. | 24. | Насос підкачки палива (ПНВТ). |
| 9. | Перехідний патрубок паливного бака. | 25. | Компресор. |
| 10. | Дроти проводки. | 26. | Заглушка. |
| 11. | Фільтр грубої очистки палива. | 27. | Верхній патрубок радіатора системи охолодження. |
| 12. | Фільтр тонкої очистки палива. | 28. | Кріплення радіатора. |
| 13. | Кронштейн лівого сходу. | | |
| 14. | Сходинка. | | |
| 15. | Датчик тиску мастила. | | |
| 16. | Фіксатор піддону повітроочисника. | | |

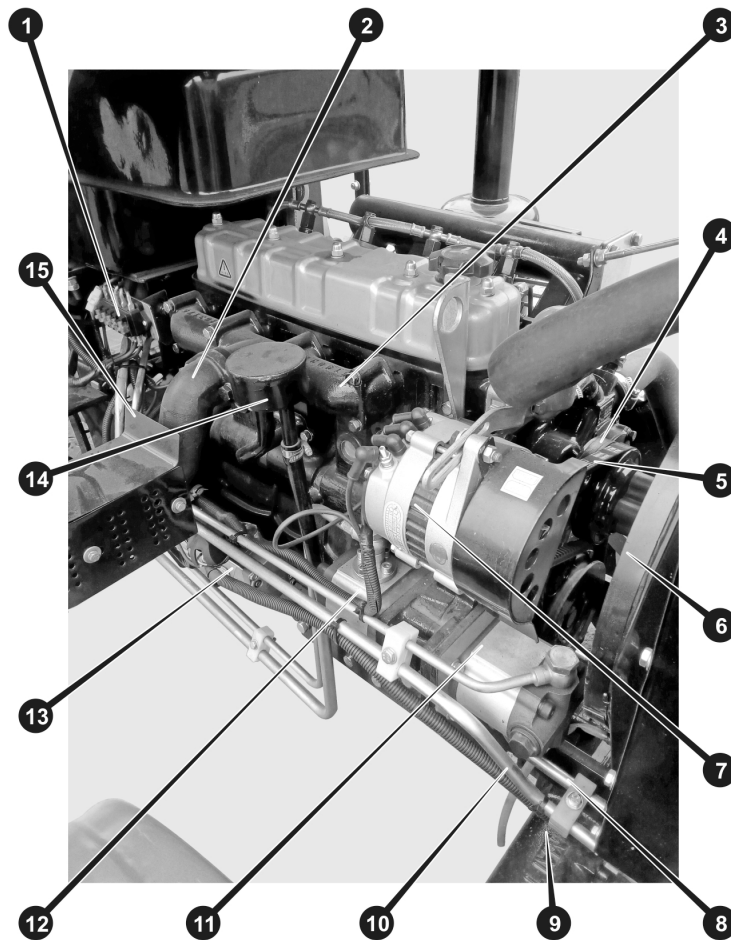


Рисунок 4.2. Двигун, вид справа

1. Запобіжник.
2. Патрубок колектора.
3. Колектор випускний.
4. Пас водяного насоса.
5. Шків водяного насоса.
6. Вентилятор системи охолодження.
7. Електрогенератор.
8. Допоміжні кріплення.
9. Передній міст.
10. Провід.
11. Насос шестеренчастої системи ГОРУ.
12. Насос шестеренчастої системи ГНС.
13. Електростартер.
14. Сапун двигуна.
15. Захисний щіток.

4.2. Живлення двигуна

До системи живлення двигуна належать: паливна система у складі – паливного баку, паливних фільтрів, паливопроводів низького і високого тиску, ПНВТ, ПННТ система регулювання подачі палива, форсунок, системи зупинки двигуна та; система подачі повітря у складі з очисником повітря.

Система очищення повітря виконана на основі масляного інерційно-контактного повітряного фільтра. Очисник повітря встановлений із лівого (за ходом руху трактора) боку двигуна. Для захисту фільтрувальних елементів фільтра повітря від попадання великої кількості пилу і бруду з-під коліс трактора, а також для уникнення попадання води під час подолання водних перешкод, повітрязабірник з повітропроводом винесено на висоту більш ніж 1,6 метра. Для полегшення пуску двигуна в холодну пору року на патрубку повітряного колектора двигуна встановлена свіча розжарювання, керована з центрального перемикача («замка запалювання»).

Паливний бак встановлений у спеціальну захисну арку між двигуном і робочим місцем водія. Заливна горловина паливного бака виведена в підкапотний простір. Але для заливки палива в паливний бак нема потреби піднімати капот, оскільки у верхній частині капота є спеціальний отвір. Для очищення палива передбачено декілька ступенів фільтрації. У заливній горловині паливного бака встановлений сітчастий фільтр, що захищає систему від попадання сміття під час заправки з тари в польових умовах. У разі заправлення заправним пістолетом або спеціальним насосом через рукав, налаштуйте тиск подачі палива у такий спосіб, щоб уникнути розбризкування палива. Паливо з паливного бака йде по трубопроводах низького тиску надходить у фільтр-відстійник, потім – у паливний насос підкачки, у фільтр тонкого очищення, у ПНВТ і далі – по трубопроводах високого тиску – до форсунок.

Привід ПНВТ здійснюється від колінчастого вала двигуна за допомогою зубчастої передачі, розташованої в картері двигуна. Форсунок безпосереднього впорскування палива встановлені на голівці блоку циліндрів. Паливо від ПНВТ надходить до них по трубопроводах високого тиску. Управління кількістю палива, що подається до циліндрів, здійснюється або натисканням на ножну педаль («педаль газу»), розташовану в правій частині підлоги водійського місця, або установкою в потрібне положення важеля регулювання подачі палива («ручний газ»), розташованого праворуч від сидіння водія. Конструктивні особливості, періодичність і порядок обслуговування пристроїв, що складають систему живлення двигуна, вказані в розділі 10. цієї інструкції.

4.3. Система охолодження двигуна

На тракторах застосовується замкнута система рідинного охолодження з примусовою циркуляцією рідини, з контролем температури термостатом. Як охолоджувальна рідина (ОР) застосовуються готові суміші ОР-40, ОР-65 і їм подібні (ОР-40, ОР-65, Тосол А-40М) або (в теплу пору року) чиста вода. Об'єм системи охолодження вказано в розділі 1.5. цієї інструкції. Охолодження ОР відбувається в трубчастому радіаторі, розміщеному в передній частині підкапотного простору. Потік повітря через радіатор створюється вентилятором. Температура ОР регулюється термостатом при нормальних умовах експлуатації має бути в діапазоні 85–90 °С. Контроль температури водієм здійснюється за допомогою індикатора на панелі приладів. Обслуговування системи охолодження наведено в п. 10. цієї інструкції.

4.4. Система змащення двигуна

У двигуні застосована загальноприйнята для дизельних двигунів середньої потужності комбінована система змащення: примусове змащення під тиском, створюваним масляним шестеренчастим насосом, у поєднанні зі змащенням за допомогою розбризкування, утвореного в картері двигуна під час обертання колінчастого вала. Типи застосовуваних мастил вказані в розділі 1.5. та п. 10. цієї інструкції й мають відповідати температурному діапазону поточного часу року. Об'єм системи змащення вказано в розділі 1.5. цієї інструкції. Контроль рівня мастила за допомогою контрольного щупа має проводитися щодня. Під час роботи двигуна трактора контроль тиску мастила здійснюється за допомогою спеціального індикатора, розташованого на панелі приладів.

У системі змащення є змінний масляний фільтр, що очищує мастило від продуктів зносу рухомих частин двигуна й пилу, що потрапив у картер. Періодичність і послідовність операцій заміни мастила в картері двигуна й масляного фільтра вказані в п. 10. цієї інструкції.

4.5. Трансмісія

Трактори мають комбіновану коробку перемикачів передач із чотирма швидкостями вперед, однією назад і двома рядами передач – «підвищені»/«знижені» та виводом руху безпосередньо на ведучий задній міст. Швидкість руху дивіться в таблиці швидкостей. Типи застосовуваних мастил вказані в розділі 1.5. та п. 10. цієї інструкції й мають відповідати температурному діапазону поточного часу року. Об'єм системи змащення вказано в розділі 1.5. цієї інструкції.

4.6. Ходова частина. Шини.

Ходова частина тракторів охоплює передню вісь з механічним управлінням коліс, а також ведучий задній міст (ЗВМ) з диференціалом і гальмами барабанного типу з внутрішніми колодками. Диференціал ЗВМ дає можливість ведучим колесам обертатися з різними кутовими швидкостями під час руху трактора криволінійною траєкторією, наприклад при повороті. Це знижує навантаження на двигун, трансмісію, шини і веде до відчутної економії палива. А для запобігання пробуксовки ведучих коліс використовуються роздільні барабанні гальма зі своєю педаллю на кожне колесо. ЗВМ конструктивно становить єдине ціле з рештою агрегатів трансмісії. Амортизація нерівностей дорожнього покриття або ґрунту й гасіння вібрацій під час руху трактора відбувається завдяки пневматичним камерним шинам низького тиску. Гальма на передніх колесах конструкцією не передбачені. Гальма задніх коліс – барабанного типу з внутрішніми колодками. Гальмівні барабани розміщені на півосях задніх коліс. Привід гальм механічний, від педалей, окремо для лівого і правого колеса, але є можливість натискати педалі гальм одночасно. Функція ручного гальма здійснюється за допомогою фіксування педалей у натиснутому положенні спеціальним фіксатором.

4.7. Привід вала відбору потужності

На тракторах встановлений ВВП напівзалежного типу, зовнішнім діаметром 35 мм, зі стандартним 6-шліцьовим з'єднанням. Крутний момент на ВВП відводиться з веденого диска зчеплення. Напрямок обертання ВВП – за годинниковою стрілкою (споглядаючи з торця вала). Швидкість обертання ВВП – 540-720 об/хв. за номінальної частоти обертів двигуна 2300 об/хв.

Ввімкнення ВВП здійснюється окремим важелем із місця водія. Якщо ВВП не використовується, він має бути закритий спеціальним захисним ковпаком.

4.8. Гідравлічна система

Гідравлічна система тракторів призначена для забезпечення функціонування ГНС і виконавчих гідроагрегатів причіпного й навісного устаткування. До складу гідросистеми входять окремий гідронасос, масляний фільтр, гідропідйомний механізм навісної системи, гідророзподільник, трубопроводи, швидкороз'ємні муфти. Необхідний для роботи гідросистеми об'єм мастила міститься в порожнині корпусу гідропідйомного механізму.

Управління гідропідйомним механізмом навісної системи здійснюється за допомогою важеля, розташованого праворуч від сидіння водія. Управління машинами, які агрегатовані з трактором через швидкороз'ємні муфти, також здійснюється за допомогою цього важеля, але за умови перемиканням крана режимів роботи гідросистеми.

На тракторах 404ХГ і 404ССХУ встановлено 3-секційний, 4-режимний гідророзподільник та 4 гідровиходи з швидкороз'ємними муфтами.

4.9. Механізм навіски

Трактори обладнані універсальним триточковим механізмом навіски для агрегування із широким спектром навісного та напівнавісного обладнання сільськогосподарського, будівельного та іншого призначення, яке за своїми розмірами та необхідній потужності допустимо застосовувати з тракторами цього тягового класу. Розміри й міцність елементів триточнової навіски відповідають 2 категорії. Правила і способи агрегування навісних, напівнавісних і причіпних пристроїв викладені в розділі 8 цієї інструкції.

4.10. Електрообладнання

На тракторах застосовується електрообладнання постійного струму із напругою живлення 12 В. Джерелами електроенергії є АКБ – при непрацюючому двигуні, а також генератор – при працюючому двигуні. Споживачами електроенергії є електростартер, прилади освітлення й сигналізації (передні фари, задня фара, передні, задні габарити й покажчики поворотів), звуковий сигнал, датчики контролю стану вузлів агрегатів трактора, приладова панель та інші. Також до електроустаткування належать: комплекс комутаційно-регулювальних пристроїв, електропроводка, плавкі запобіжники.



УВАГА!

Не рекомендується встановлювати на трактор додаткове електрообладнання, що загальною потужністю понад 150 Вт, щоб уникнути перевантаження і виходу з ладу системи електроживлення

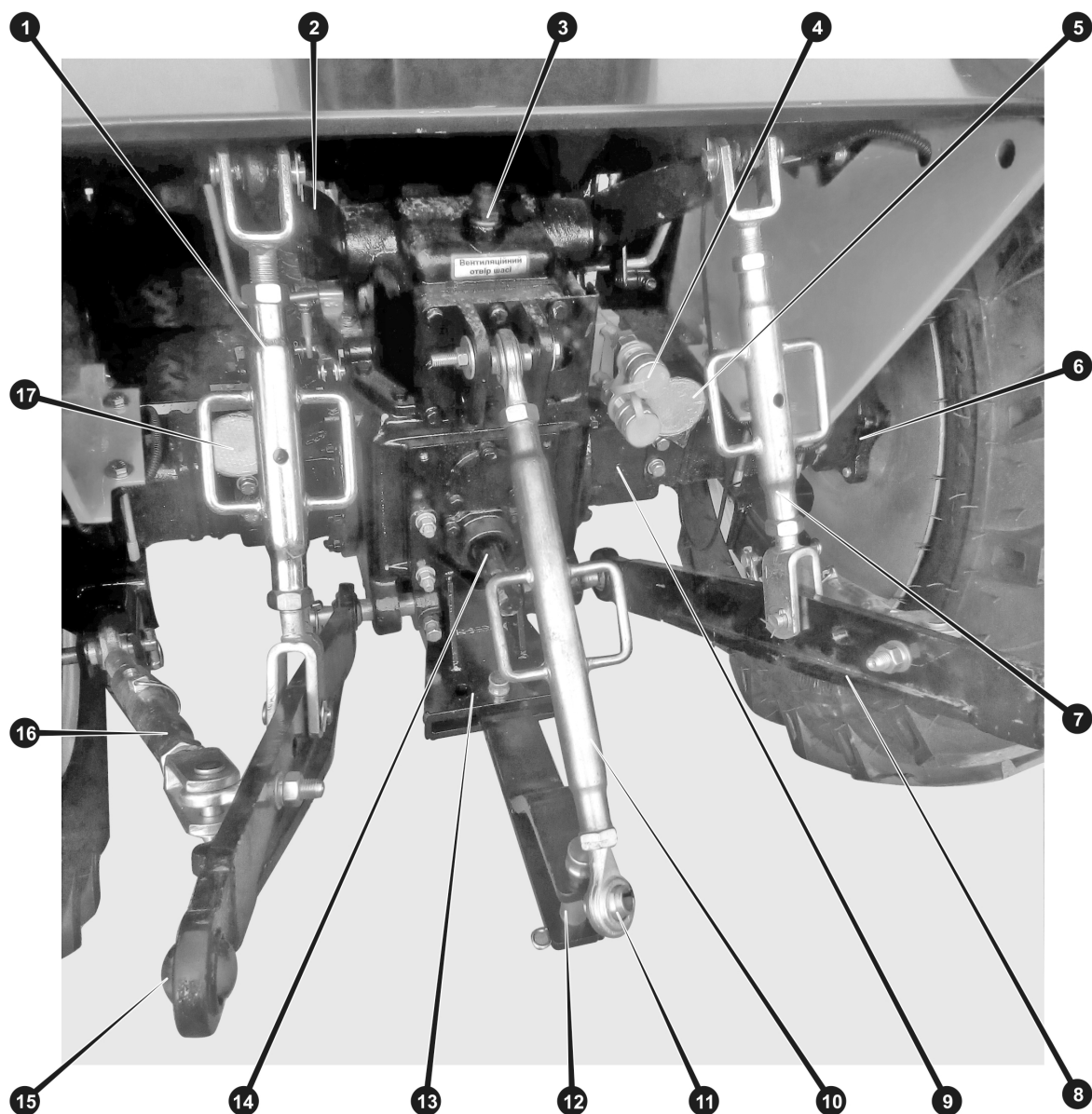


Рисунок 4.3. Триточкова гідронавісна система і вал відбору потужності

- | | |
|--|---|
| 1. Розкіс регулювальний лівий. | 9. Рукав заднього ведучого моста. |
| 2. Силевий важіль гідропідйомного механізму. | 10. Центральна тяга з регулюванням довжини. |
| 3. Пробка-щуп горловини для заливання мастила у гідропідйомний механізм. | 11. Шарнір сферичний центральної тяги. |
| 4. Швидкороз'ємні муфти додаткових гідровиходів. | 12. Шворінь буксирувальної цапфи. |
| 5. Світловідбивач правий. | 13. Поворотна буксирувальна цапфа. |
| 6. Маточина правого колеса. | 14. Шліцьовий вал відбору потужності (ВВП). |
| 7. Розкіс регулювальний правий. | 15. Шарнір сферичний лівої нижньої тяги. |
| 8. Тяга нижня ліва. | 16. Розтяжка лівої нижньої тяги. |
| | 17. Світловідбивач. |

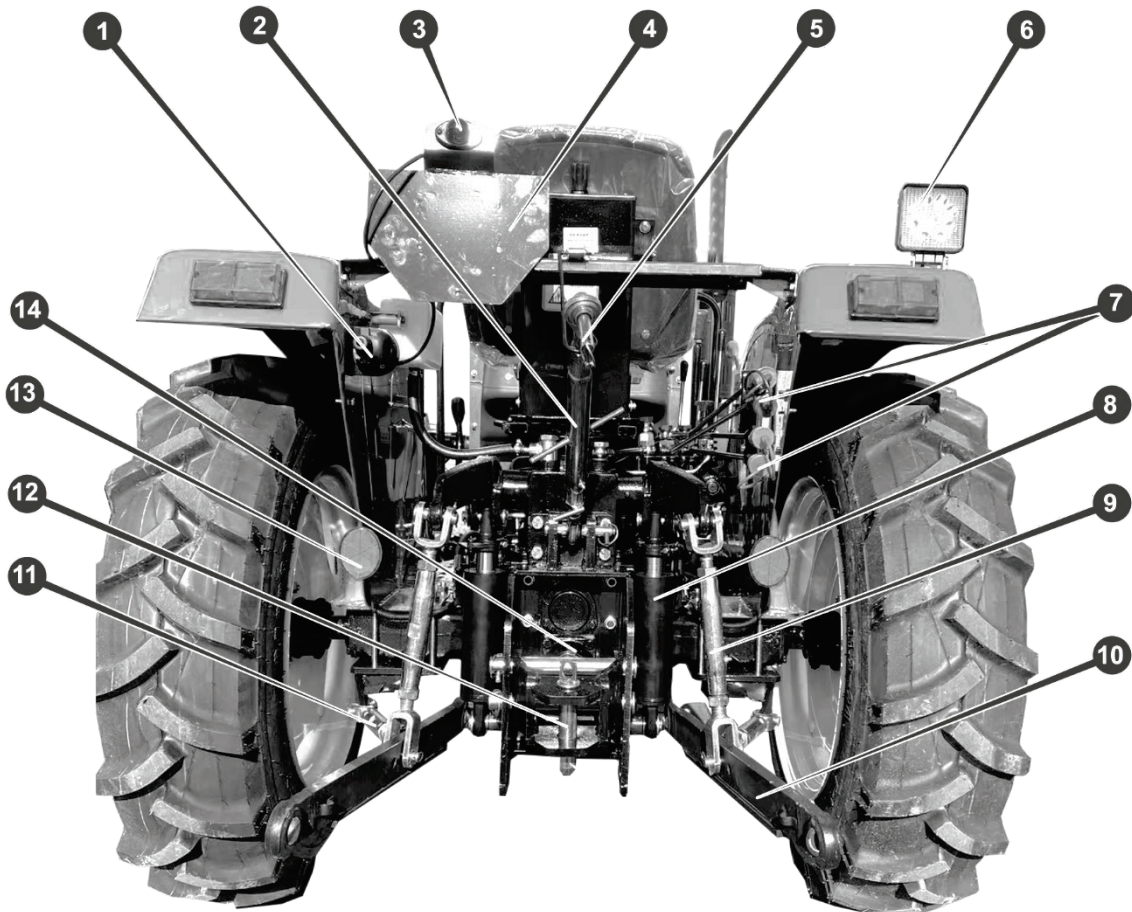


Рисунок 4.4. Триточкова гідронавісна система з двоходовим гідропідйомником

- | | |
|------------------------------------|---|
| 1. Розетка електричного з'єднання. | 8. Правий гідроциліндр. |
| 2. Регульована центральна тяга. | 9. Правий розкіс. |
| 3. Підсвічування номерного знаку. | 10. Нижня тяга. |
| 4. Місце для номерного знаку. | 11. Регульована розтяжка нижньої правої тяги. |
| 5. Палець з фіксатором. | 12. Шворінь буксир овальної цапфи. |
| 6. Додаткова задня фара. | 13. Лівий катафот. |
| 7. Гідромуфти швидкокороз'ємні. | 14. Шліцьовий вал відбору потужності (ВВП). |

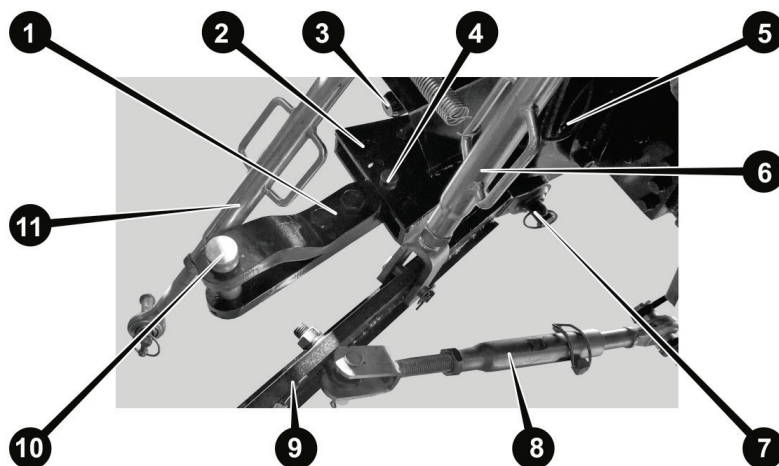


Рисунок 4.5. Маятниковий причіпний пристрій

- | | |
|---|---|
| 1. Маятникова буксирувальна цапфа. | 7. Фіксатор осі кріплення нижніх тяг. |
| 2. Корпус маятникового причіпного пристрою. | 8. Розкіс регульовальний правий. |
| 3. Вал відбору потужності. | 9. Права нижня тяга. |
| 4. Палець-фіксатор кута повороту маятникової цапфи. | 10. Шворінь буксирувального пристрою. |
| 5. Корпус заднього ведучого моста. | 11. Центральна тяга з регулюванням довжини. |
| 6. Розкіс регульовальний правий. | |

5. ОСНАЦЕННЯ МІСЦЯ ВОДІЯ

Управління рухом трактора та роботою його окремих систем і агрегатів здійснюється за допомогою органів управління, до яких належать: рульове управління, комплект механічних, гідравлічних і електричних перемикачів. Розташування і призначення органів управління показано на мал. 3.3. Оперативний контроль за роботою трактора здійснюється водієм за допомогою показників і індикаторів, розташованих на приладовій панелі трактора.

5.1. Приладова панель

У тракторів **KENTAVR** на приладовому щитку, розташованому за рульовим колесом, встановлена панель приладів і блоки електроперемикачів. Вона вмикається коли ключ запалювання повертається в положення «ON» і проходить тестування. За цих обставин рівень показника кількості палива в баку займає відповідний стан, а на вольтметрі показується напруга в бортовій мережі трактора.

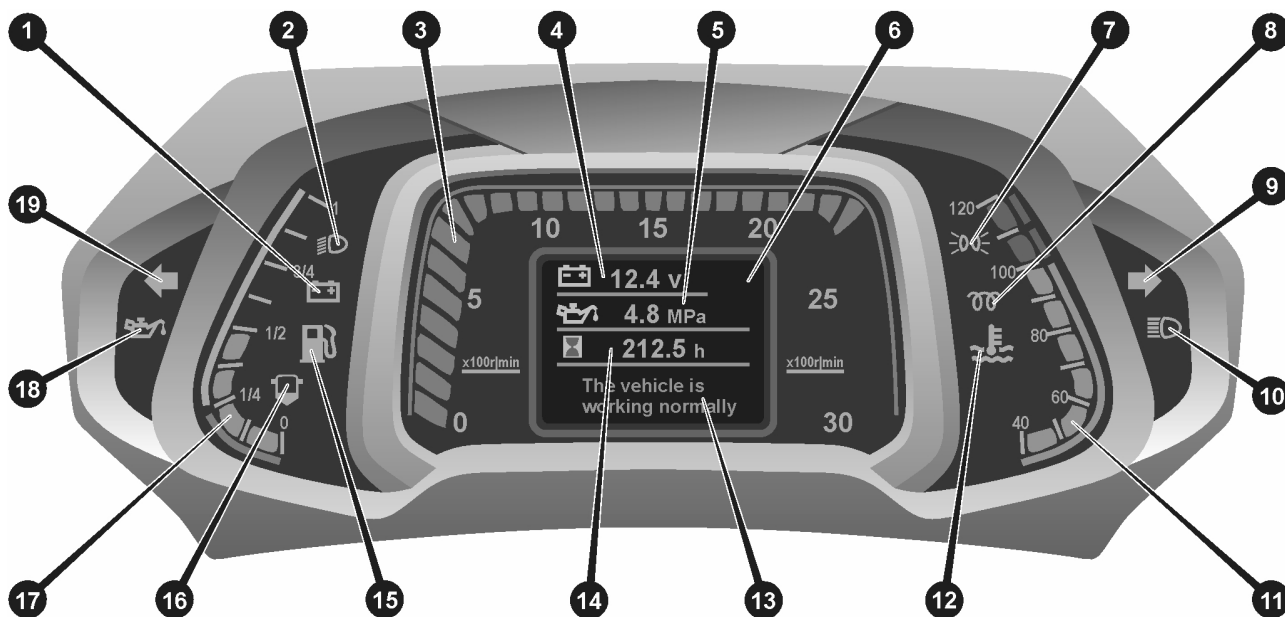


Рисунок 5.1. Панель приладів

1. Індикатор відсутності заряджання акумуляторної батареї.
2. Індикатор ввімкнення ближнього світла фар.
3. Графічний тахометр (x100 об/хв).
4. Зона індикації показань цифрового вольтметра.
5. Зона індикації тиску масла у системі змащення двигуна.
6. Багатофункціональний рідкокристалічний дисплей.
7. Індикатор ввімкнення габаритних вогнів.
8. Індикатор ввімкнення системи підігріву повітря у впускному колекторі.
9. Показчик правого повороту.
10. Індикатор ввімкнення дальнього світла фар.
11. Графічний індикатор температури охолоджувальної рідини.
12. Індикатор перевищення допустимої температури охолоджувальної рідини.
13. Зона показу текстових повідомлень.
14. Зона індикації показань цифрового лічильника мотогодин.
15. Індикатор занадто низького рівня палива у баку.
16. Індикатор наявності води у відстійнику фільтра грубої очистки палива.
17. Графічний індикатор рівня палива у баку.
18. Індикатор занадто низького тиску масла у системі змащення двигуна.
19. Показчик лівого повороту.



ПРИМІТКА!

Залежно від комплектації трактор може бути оснащений панеллю приладів іншого дизайну.

Індикатор рівня палива в паливному баку працює в комплексі з поплавцевим датчиком і показує приблизний запас палива. Необхідно пам'ятати, що під час руху по пересіченій місцевості, в гору або під гору, показання цього показника можуть набагато відрізнятися від дійсності, тому треба орієнтуватися на його показання в горизонтальному положенні трактора.

- Показчик рівня палива в паливному баку працює в комплексі з поплавцевим датчиком і показує приблизний запас палива. Необхідно пам'ятати, що під час руху по пересіченій місцевості, вгору або під кутом, показання цього показника можуть набагато відрізнятися від дійсності, тому треба орієнтуватися на його показання під час горизонтального положення трактора.
- Показники тиску мастила і температури ОР починають діяти відразу ж після пуску двигуна, так само як і тахометр, і лічильник мотогодин. Тиск мастила в системі змащення двигуна має бути в межах від 0,15 МПа до 0,60 МПа.
- Термометр показує температуру ОР в блоці циліндрів. Нормальна робоча температура прогрітого двигуна – 80 °С. При перегріваннях необхідно зупинити трактор і дати двигуну охолонути на холостих обертах. Якщо температура при цьому довгий час не знижується, необхідно заглушити двигун, знайти і усунути несправність системи охолодження.
- Тахометр показує частоту обертання колінвала двигуна під час його роботи. Для тракторів робочий діапазон частоти обертання колінвала двигуна під час експлуатації лежить в межах від 1200 об/хв до 2300 об/хв. Допускається короткочасний вихід за ці межі в ту або іншу сторону.
- Світлові індикатори ввімкнення показників поворотів вмикаються синхронно відповідно до повороту.
- Світлові індикатори режимів роботи передніх фар, ввімкнення фар і габаритних вогнів, вмикаються синхронно відповідно до положення комбінованого перемикача.
- Індикатор роботи електрофакельної свічки підігріву повітря вмикається при встановленні ключа запалювання у положення «Н» і гасне після пуску двигуна.
- Індикатор розрядки АКБ вмикається при встановленні ключа запалювання в положення «Н» і гасне після пуску двигуна. Якщо після пуску двигуна цей індикатор не згас, це свідчить про розрядження батареї.
- Відсутність тиску мастила в системі змащення двигуна вмикається при повороті ключа запалювання в положення «Н» і має згаснути після пуску двигуна. Якщо після пуску двигуна індикатор не згас, це свідчить про несправність масляного насоса або низький рівень мастила в картері двигуна. У цьому випадку необхідно негайно зупинити двигун, знайти і усунути несправність системи змащення або несправність датчика тиску.
- Лічильник мотогодин вмикається при пуску двигуна і показує сумарний час роботи двигуна. Показання лічильника мотогодин є основою для прийняття рішення про проведення тих чи інших видів ТО і двигуна, і всього трактора в цілому.

Ліворуч, праворуч та внизу розміщені перемикачі – звукової сигналізації, показники поворотів, світлові перемикачі, важіль вимикання двигуна та клавіша свічки. Вмикач звукового сигналу підпружинений, сигнал звучить тільки тоді, коли кнопка утримується в натиснутому положенні.

5.2. Центральний вимикач («замок запалювання»)

Бортова мережа електроживлення на тракторі KENTAVR вмикається за допомогою центрального вимикача, поєднаного із замком запалювання.

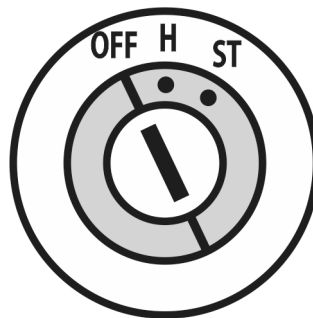


Рисунок 5.2. Центральний вимикач («замок запалювання»)

- 0 (OFF) – Усі джерела і споживачі відключені. позиція фіксована, ключ можна витягти із замка.
- I (H) – Усі джерела і споживачі підключені. позиція фіксована, ключ витягти із замка не можна.
- II (ST) Пуск двигуна електростартером. становище нефіксоване – необхідно утримувати ключ, долаючи опір пружини, ключ із замка витягти не можна. після пуску двигуна необхідно відразу ж відпустити ключ, щоб він самостійно повернувся в положення «ON».



ПРИМІТКА!

Залежно від модифікації трактора може застосовуватися замок запалювання дещо іншої конструкції, але принцип його роботи залишається незмінним.

5.3. Опалювач-вентилятор кабіни

Трактор 404ССХУ оснащений захисною кабіною, яка гарантує безпеку під час роботи, захист від атмосферних опадів й від шуму. Кабіна обладнана опалювачем-вентилятором, який може працювати у двох режимах – опалення й вентиляції, а також кондиціонером.



Рисунок 5.3. Опалювач-вентилятор кабіни

1. Плафон кабіни з вимикачем.
2. Регульовальні рециркуляційні заслонки.
3. Вимикач склоочисника переднього скла.
4. Вимикач плафона кабіни.
5. Перемикач вентилятора кабіни.
6. Вентилятор кабіни.

5.4. Замки дверей кабіни

Кабіни тракторів KENTAVR оснащені двома дверима, які можна ставити на провітрювання, за допомогою фіксатора дверей.

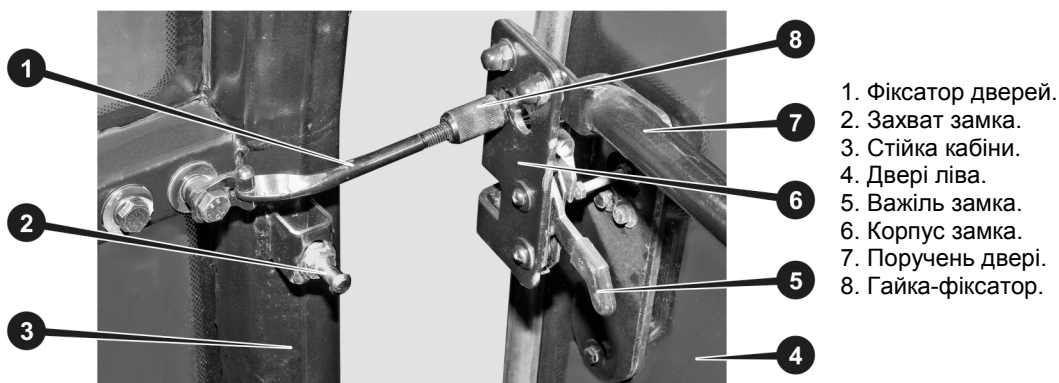


Рисунок 5.4. Замок дверей кабіни

6. УПРАВЛІННЯ НАПРЯМКОМ І ШВИДКІСТЮ РУХУ ТРАКТОРА

Зміна траєкторії руху трактора здійснюється поворотом рульового колеса, під'єданого через систему ГОРУ з передніми керованими колесами. Процес рулювання з ГОРУ повністю аналогічний рулюванню на тракторі з механічним рульовим управлінням.

Управління напрямком руху «вперед-назад» трактора виконується за допомогою окремої реверсивної коробки, зміна напрямку руху виконується переведенням важеля «реверс» у потрібне положення.

Управління швидкістю руху тракторів **KENTAVR** виконується за допомогою перемикачів передач основної КПП і вибору додаткового діапазону («зниженої або підвищеної передачі»), а також зміною частоти обертання колінчастого вала двигуна. Зміна частоти обертання колінвала двигуна здійснюється регулюванням кількості палива, що надходить у циліндри трактора, за допомогою відповідної педалі (педалі «газ») або важеля передустановки мінімальних обертів («ручний газ»), розташованого праворуч на кожусі рульової колонки. Педалі і важіль передустановки діють паралельно.

Уповільнення й зупинка трактора виконується за допомогою педалей гальм задніх коліс, що діють одночасно або самостійно, залежно від вибору водія.


6.1. Схеми перемикачів передач і важіль передустановки мінімальних обертів

Схема перемикачів передач показана на малюнку 6.1. На цій схемі використані такі позначення:

1-2-3-4 – номери передач у КПП.

F-N-R – перемикачів напрямку руху

 – понижена передача.

 – підвищена передача.

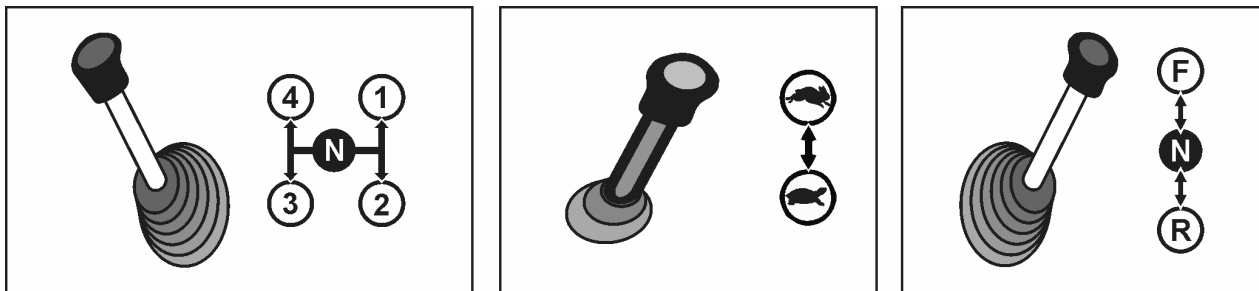
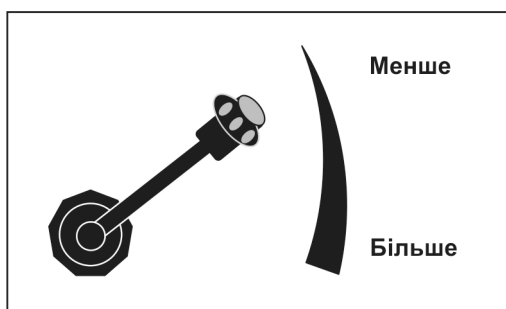


Рисунок 6.1. Перемикачів передач



УВАГА!

Перемикачів передач КПП, діапазонів та реверсу можна тільки при вимкненому механізмі зчеплення.



Ручний газ

Рисунок 6.2. Важіль передустановки мінімальних обертів («ручний газ»)



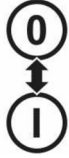
УВАГА!

Важіль передустановки мінімальних обертів («ручний газ») призначений насамперед для установки стабільних обертів у процесі запуску і прогріву двигуна. Також можливе використання цього важеля під час виконання технологічних операцій із постійно малою швидкістю руху трактора. Заборонено встановлювати оберти більше мінімально стійких під час виконання транспортних операцій, а також технологічних операцій із середньою або великою швидкістю руху трактора.

6.2. Управління пристроєм блокування диференціала ЗВМ

Блокування диференціала ЗВМ здійснюється за допомогою важеля, розташованого праворуч водійського сидіння. Ввімкнення механізму блокування диференціала («блокування») проводиться ногою – переміщенням важеля в нижнє положення до упору. Вимкнення («розблокування») проводиться або вручну, переведенням важеля у верхнє положення.

Вимкнений



Увімкнений

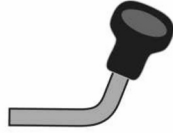


Рисунок 6.3. Блокування диференціала заднього моста



УВАГА!

Вмикати механізм БД можна тільки під час прямолінійного руху трактора на зниженій швидкості по пухких або слизьких поверхнях, що допускають часткове пробуксовування коліс. Заборонено виконувати повороти з увімкненим механізмом БД та рухатися по твердому покритті.



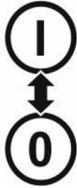
УВАГА!

Щоб уникнути поломки механізму БД, педаль має бути тільки в одному з крайніх фіксованих положень – «блокування» або «розблокування». Рух трактора з неповністю включеним механізмом БД заборонений.

6.3. Підключення переднього ведучого моста (ПВМ)

ПВМ на тракторах можна вимикати. Підключення й відключення ПВМ здійснюється за допомогою важеля, розташованого внизу ліворуч перед сидінням водія.

Ввімкнений



Вимкнений



Рисунок 6.4. Підключення ПВМ

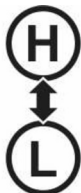
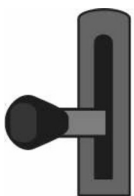


УВАГА!

Ввімкнення (вимкнення) ПВМ допускається тільки за повної зупинки трактора та при вижатій педалі зчеплення.

6.4. Управління приводом вала відбору потужності (ВВП)

Управління приводом ВВП здійснюється за допомогою важеля, розташованого ліворуч від сидіння водія. Важіль має два фіксовані положення: «540–720 об/хв» і «Вимкнено».



720 об / хв



540 об / хв

Рисунок 6.5. Управління ВВП



Опускання



Піднімання

Рисунок 6.6. Управління навісним механізмом

6.5. Управління навісним механізмом

Управління процесом підймання та опускання триточкової гідронавісної системи зі встановленим на ній навісним обладнанням здійснюється за допомогою важеля гідророзподільника, розташованого праворуч від сидіння водія. Важіль має три фіксовані положення: «Підйом» та «Пониження».

Також цим важелем управляються потоки мастила в робочих гідроциліндрах навісного обладнання, під'єданого до гідросистеми трактора через швидкорознімні гідромумфти.

Під час проведення важеля в положення «Підйом», гідророзподільник забезпечує подачу мастила під тиском 16,0 МПа (160 кгс/см²) у робочий циліндр гідропідйомного механізму, за цих обставин важелі навісної системи піднімаються вгору. Опускання елементів навісної системи відбувається під дією власної ваги під час переведення важеля управління в положення «Опускання».

Для перемикання управління з ГНС на гідрообладнання навісної машини (тобто на швидкорознімні гідромумфти) необхідно перекрити (закрутити за годинниковою стрілкою до упору) кран, що розташований під коробом кріплення сидіння водія, спереду.

Важіль гідророзподільника за цих обставин буде регулювати потік мастила, спрямований через швидкороз'ємні гідромумфти в гідросистему навісної машини: у положенні «Підйом» подається робочий тиск, у положенні «Опускання» відбувається злив мастила назад у ємність.

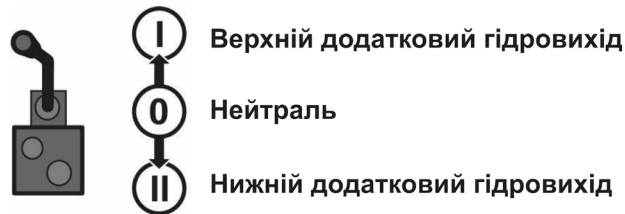


Рисунок 6.7. Схема керування додатковим гідровихідом

При знаходженні важеля керування додатковим гідровихідом у нейтральному положенні «0», обидва додаткові гідровиходи закриті. Під час переведення цього важеля у переднє положення «I», гідро розподільник забезпечує подачу мастила під тиском 16,0 МПа (160 гс/см²). Під час переведення важеля у заднє положення «II», гідро розподільник забезпечує подачу мастила під тиском у нижній додатковий гідровихід, при цьому верхній додатковий гідровихід працює на зливання мастила. Робота додаткових гідросистем відбувається незалежно від роботи гідропідйомного механізму навісної системи або основного гідровиходу.

Підйомник моделей 404XU та 404CCXU включає два двоходових силових гідроциліндра. На відміну від попередньої версії конструкції підйомника, в якій підйом навісної системи проводився за допомогою тиску мастила, а опускання відбувалося вільно під власною вагою навішування, в цьому тракторі і підйом і опускання здійснюються примусово.

Важіль управління підйомником триточкової навісної системи має чотири положення.

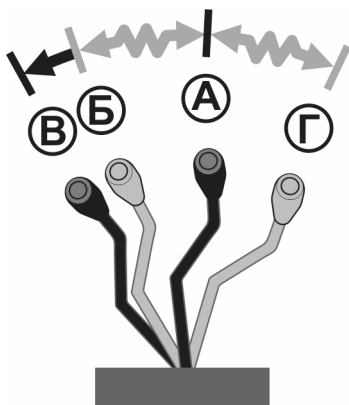


Рисунок 6.8
Положення важеля управління підйомником триточкової навісної системи

- А. Центральне (нейтральне) положення. Фіксоване.
- Б. Перше переднє положення (опускання). Нефіксоване.
- В. Друге переднє положення (плаваюче). Фіксоване.
- Г. Заднє положення (піднімання). Нефіксоване.

У ісходному стані важіль знаходиться у фіксованому положенні "А". При цьому подача мастила у всі порожнини гідроциліндрів заблокована і навісна система також зафіксована – не може самостійно ні підніматися, ні опускатися.

При переведенні важеля із положення «А» в положення «Б» гідророзподільник забезпечує подачу мастила під робочим тиском у верхні порожнини циліндрів гідропідйомного механізму, а із нижніх порожнин мастило надходить у гідробак. Таким чином здійснюється примусове опускання елементів навісної системи. Для продовження опускання навісної системи важіль необхідно утримувати рукою у положенні "Б", оскільки воно не фіксовано. Якщо прибрати руку, важіль під дією пружини повернеться в положення "А" і навішування жорстко зафіксується в поточному положенні.

Якщо після переведення важеля в положення "Б" продовжити рухати його вперед, важіль встане у наступне положення "В". Це фіксоване положення, тому важіль у ньому утримувати не потрібно. У цьому положенні всі порожнини циліндрів відкриті і циліндри не чинять опір самостійним рухам навісної системи, таким, наприклад, як при обгинанні навісним обладнанням рельєфу ґрунту. Тому положення "В" зветься "плаваючим". Щоб вийти з положення "В", необхідно повернути важіль у положення "Б", а далі він сам встановиться в нейтральне положення "А".

При переведенні важеля із положення «А» в положення «Г» подача мастила забезпечує підйом елементів навісної системи. Положення «Г» також не фіксовано, тому для продовження піднімання навісної системи важіль необхідно утримувати у ньому рукою. Якщо важіль відпустити, він автоматично повернеться до положення «А» і підйом припиниться, а навішування зафіксується в поточному положенні.

**УВАГА!**

При досягненні під час піднімання або опускання елементами навісної системи крайніх положень, рух гідропідйомного механізму відключається автоматично.

7. ЕКСПЛУАТАЦІЯ ТРАКТОРА



УВАГА!

До експлуатації допускається тільки повністю укомплектований справний трактор в агрегаті зі справним, надійно закріпленим, правильно відрегульованим і правильно підключеним навісним (причіпним) обладнанням, яке за своїми габаритними й потужнісними характеристиками припустимо застосовувати з тракторами цього тягового класу.

Перед початком експлуатації трактора:

1. Розконсервуюте і вимийте трактор.
2. Перевірте АКБ і, за потреби, приведіть її в робочий стан.
3. Зніміть запобіжні пластикові чохла та захисні плівки.
4. Перевірте правильність установки й надійність кріплення повітроочисника і глушника.
5. Перевірте якість і рівень мастила в картері двигуна, піддоні повітряного фільтра, корпусі силової передачі, корпусі ПВМ, у баку гідронавісної системи й ГОРУ, у разі потреби долийте або замініть мастило.
6. Змастіть механізми та вузли трактора відповідно до таблиці мастила.
7. Заправте паливний бак літнім або зимовим (залежно від пори року) дизельним паливом.
8. Заповніть систему охолодження охолоджувальною рідиною до рівня верхнього торця заливної горловини радіатора.
9. Перевірте тиск повітря в шинах.

7.1. Підготовка до запуску двигуна

7.1.1. Огляд перед запуском двигуна

Для гарантування безпеки, дуже важливо витратити трохи часу, і перед початком руху обійти навколо трактора, перевіряючи його стан. У разі виявлення будь-якої несправності обов'язково усуньте її самостійно або зверніться для її ліквідації за місцем продажу.



УВАГА!

Залишена перед поїздкою без уваги несправність можуть стати причиною аварії, за якої можливе нанесення великого матеріального збитку, а також різної тяжкості травмування людей аж до летального результату.

Перед кожною поїздкою або виконанням робіт необхідно перевірити:

1. Рівень мастила в картері двигуна – додайте моторне мастило, якщо це необхідно. Переконайтеся, щоб не було протікань.
2. Рівень мастила в картері трансмісії – додайте трансмісійне мастило, якщо це необхідно. Переконайтеся, щоб не було протікань.
3. Рівень мастила в повітряному фільтрі – додайте моторне мастило, якщо це необхідно. Переконайтеся, щоб не було протікань.
4. Рівень мастила в системі ГОРУ – додайте мастило, якщо це необхідно. Переконайтеся, щоб не було протікань.
5. Рівень палива – у разі потреби долийте паливо в паливний бак. Переконайтеся, щоб не було протікань.
6. Гальма – перевірте справність гальмівної системи.
7. Шини – перевірте стан і тиск.
8. Прилади освітлення і звуковий сигнал – переконайтеся в тому, що фари, задній ліхтар, стоп-сигнал, покажчики поворотів і звуковий сигнал працюють нормально.
9. Під час використання трактора на транспортних роботах, збільшить колію задніх коліс трактора до максимально можливої.

7.1.2. Заправлення паливом

Залежно від сезону паливний бак трактора заправляють відповідним (зимовим або літнім) дизельним паливом. Якість роботи двигуна й паливної апаратури залежить від наявності домішок, механічних частинок і води в паливі. Перед заправленням воно має відстоятися протягом 48 год (не менше), ємності і використовувані пристосування мають бути закритими й чистими. Коли використовується не відстояне й не відфільтроване дизельне паливо, забруднюються паливні баки, відбувається швидка втрата пропускну здатності фільтрувальних елементів, а також вихід із ладу плунжерних пар і розпилювачів форсунок. Щоб уникнути потрапляння механічних частинок і води в систему живлення двигуна, необхідно виключити повне спорожнення ємностей для зберігання палива, тобто забір його з дна цих ємностей. Не рекомендується також повністю виробляти паливо з бака, оскільки вода, що скупчилася на його дні, бруд і сміття можуть пошкодити паливну систему двигуна.

**УВАГА!**

Не допускається змішувати дизельне паливо з іншими видами нафтопродуктів і горючих матеріалів. Не допускається наявність води в паливі, яке заливається в бак.

Паливний бак трактора бажано завжди тримати заправленим повністю. Це запобігає конденсації водяних парів, що містяться в повітряному просторі бака, і тим самим зменшує корозію його внутрішніх поверхонь. Водночас під час роботи трактора з переповненим баком, паливо виливається через отвори в кришці заливної горловини, а це, зі свого боку, спричиняє закупорювання отвору пилом і брудом, що може призвести до перебоїв у роботі двигуна. Заправлення трактора паливом можна робити як механізованим способом – за допомогою заправної колонки або спеціального паливного насоса, так і вручну – з каністр або інших спеціалізованих ємностей із паливом. Під час заправлення паливом із каністр або відер, рекомендується використовувати спеціальну лійку-воронку для того, щоб уникнути розливу палива на двигун. У горловині бака розташований сітчастий фільтр, який треба витягти звідти перед тим, як заправляти трактор за допомогою заправного пістолета або шланга, щоб уникнути розбризкування палива від струменя під тиском. У разі заправлення з відкритої тари, особливо в польових умовах, сітчастий фільтр із горловини бака витягувати не потрібно.

**ПРИМІТКА!**

Не рекомендується заправлятися паливом безпосередньо на паливних заправках, оскільки на них зберігається невідстоєне паливо, тобто є висока ймовірність потрапляння в бак трактора води й механічних домішок.

Якщо заправляти трактор доводиться під час випадання опадів, заливний отвір бака необхідно ретельно закрити зверху брезентом, для того, щоб не допустити потрапляння через нього вологи в бак. Заправлення трактора в темний час доби допускається тільки за штучного освітлення. За цих обставин забороняється користуватися джерелами відкритого вогню.

7.1.3. Заправлення мастилом

Наявність достатньої кількості мастила в картері двигуна, в об'єднаному картері КПП і заднього моста, а також у ГНС, є однією з необхідних умов роботи трактора.

Заливка й доливка моторного мастила в картер двигуна проводиться через заливну горловину, розташовану з лівого боку двигуна.

Заливка мастила в бак ГОРУ проводиться через горловину бака. Заливка мастила в об'єднаний картер КПП і заднього моста проводиться через заливну горловину, розташовану поруч із ВВП.

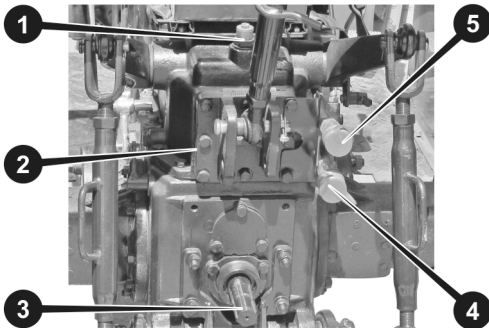


Рисунок 7.1. Масляна горловина картера трансмісії

1. Пробка-щуп заливної горловини масляної ванни системи ГНС.
2. Корпус гідропідійомника навісної системи.
3. Вал відбору потужності.
4. Гідромурфта швидкороз'ємна нижня.
5. Гідромурфта швидкороз'ємна верхня.

Заливка мастила в об'єднану систему ГНС проводиться через заливну горловину на корпусі ГНС

Заливка мастила в картер ПВМ проводиться через заливну горловину на корпусі ПВМ.

Контроль рівня мастила перевіряється за відмітками на спеціальних щупах. Мастила, які заливаються, за своїми характеристиками мають відповідати поточній порі року, не містити вологи, сторонніх домішок і сміття. Детально операції із заміни та доливання масел, а також типи застосовуваних масел вказані в розділі 10. цієї інструкції.

7.2. Запуск двигуна**УВАГА!**

Не запускайте двигун, якщо система охолодження не заправлена повністю ОП.

**УВАГА!**

Запуск двигуна здійснюйте тільки перебуваючи на сидінні водія.

7.2.1. Запуск двигуна в нормальних умовах:

1. Встановити важіль КПП в нейтральне положення.
2. Встановити важіль ввімкнення ВВП у положення «вимкнено».
3. Встановити важіль подачі палива («ручний газ») у середнє положення.
4. Повернути ключ запалювання за годинниковою стрілкою в положення «ON», за реакцією індикаторів на панелі приладів переконатися в нормальному ввімкненні бортової електромережі.
5. Повернути ключ запалювання далі за годинниковою стрілкою в положення «ST», електростартер почне розкручувати двигун. Утримувати ключ у положенні «ST» до запуску двигуна, але не більш ніж 15 с.
6. Якщо двигун не запустився, повторне ввімкнення проводити не раніше, ніж через 30–40 с, щоб АКБ мала можливість відновити напругу.
7. Після вдалого запуску двигуна відпустити педаль зчеплення. Дати двигуну прогрітися – попрацювати кілька хв при 1000–1200 об/хв до стабілізації тиску масла в робочому діапазоні.

Після запуску двигуна необхідно перевірити роботу всіх індикаторів і показання приладів (температура охолоджувальної рідини, тиск мастила у двигуні, заряд акумуляторних батарей).

7.2.2. Особливості запуску двигуна за низьких температур (+ 4 °C і нижче):

За сталих низьких температур необхідно використовувати зимове дизельне паливо, а в картері двигуна, у коробці передач і гідросистемі – зимові сорти масел відповідно до рекомендацій цієї інструкції. АКБ має бути справною й повністю зарядженою. Рекомендується щодня зливати відстій із паливного фільтра грубого очищення.

Двигуни тракторів серії KENTAVR обладнані системою попереднього підігріву повітря. При її ввімкненні починає працювати електрофакельна свічка що підігріває всмоктуване в циліндри двигуна повітря.

Порядок запуску двигуна за низьких температур:

1. Виконати пункти 1–3 порядку запуску двигуна.
2. Повернути ключ запалювання в положення «Н» і витримати паузу, поки здійснюється підігрів електрофакельної свічки.
3. Виконати пункти 4–7 порядку пуску двигуна.



УВАГА!

Щоб уникнути пошкодження двигуна й силової передачі, запуск двигуна з буксира в зимову пору року категорично заборонений, а в літню пору року його треба використовувати тільки у випадках крайньої аварійної необхідності.



УВАГА!

Вихлопні гази двигуна є токсичними. Забороняється запуск двигуна та експлуатація трактора в закритих приміщеннях із недостатньою вентиляцією.

7.3. Початок руху

Для того, щоб почати рух трактора, необхідно провести запуск двигуна і, за потреби, прогріти його. Потім визначитися з режимом руху, вижати зчеплення, встановити в потрібне положення важіль регулювання подачі палива («ручний газ»), важіль перемикачів КПП, важіль перемикачів режимів тощо. Потім злегка збільшити подачу палива педаллю газу, плавно відпустити педаль зчеплення і здійснити рух у потрібному напрямку і з потрібною швидкістю. Якщо під час роботи необхідне використання ВВП, його також необхідно вмикати тільки при вижатою зчепленні.

Під час виконання багатьох сільськогосподарських робіт, рух трактора відбувається на стабільній швидкості й часте перемикачів режимів і передач КПП не потрібно. При цьому важелі перемикачів режимів найчастіше встановлюються в положення «знижена передача». Під час виконання транспортних і буксирувальних робіт по твердих ґрунтових дорогах і дорогах із твердим покриттям, важелі перемикачів режимів найчастіше встановлюються в положення «підвищена передача», а перемикачів передач КПП здійснюється від нижчих до вищих або навпаки – залежно від вимог поточної ситуації.



УВАГА!

Усі без винятку зміни режимів і передач роботи трактора, що здійснюються шляхом механічного перемикачів, мають виконуватися тільки за повністю вижатої педалі зчеплення, щоб уникнути поломки трансмісії.



УВАГА!

Трактори обладнані гідрооб'ємним рульовим керуванням (ГОРУ). Якщо двигун зупинений, гідронасос не подає мастило в систему ГОРУ й потрібно набагато більше зусилля на рульовому колесі для повороту керованих передніх коліс трактора.

7.4. Зупинка трактора і двигуна

Щоб зупинити трактор, необхідно виконати такі дії: зменшити частоту обертання колінчастого вала двигуна; вижати педаль зчеплення; припинити рух трактора, натиснувши на педаль гальма; встановити важіль перемикачів передач у нейтральне положення.



УВАГА!

Не можна гальмувати або проводити повну зупинку трактора за допомогою гальм, не вижавши попередньо зчеплення. Завжди необхідно вижимати педаль зчеплення безпосередньо перед початком гальмування.

Для зупинки двигуна необхідно виконати такі дії: після зняття навантаження з двигуна дати пропрацювати йому на малій частоті обертання колінчастого валу протягом 3–5 хв для зниження температури; не рекомендується зупинити двигун за високої температури ОР; рукояткою управління подачею палива встановити мінімальні оберти холостого ходу; зупинити двигун ключем запалення.

7.5. Паркування

Майданчик, обраний для зупинки або стоянки трактора, має бути якомога рівнішим, твердим, забезпечувати збереження й безпеку трактора, навісних агрегатів, причепу і вантажу. Після паркування трактора необхідно заблокувати гальмо стоянки, заглушити двигун. Якщо є необхідність зупинитися на ухилі, потрібно орієнтувати трактор поперек підйому. Щоб знизити ризик того, що трактор мимовільно зрушиться з місця, під колеса трактора і причепа підкласти упори. Якщо трактор треба припаркувати з навісним обладнанням, перед глушінням двигуна необхідно опустити гідронавісну систему в нижнє положення.



УВАГА!

Не слід залишати трактор на рідкому ґрунті, у калюжі або в рідкому бруді в період можливих заморозків, оскільки шини можуть примерзнути до опорної поверхні або вмержнути в ґрунт, що призведе до їхнього пошкодження під час початку руху!

7.6. Обкатка

Новий трактор має бути обкатаний протягом не менш ніж 30 мотогодин. Обкатка трактора є обов'язковою операцією перед введенням його в експлуатацію. У процесі обкатки деталі трактора притираються, що сприяє їхній тривалій роботі надалі. Недостатня та неякісна обкатка призводить до значного скорочення терміну служби трактора.



УВАГА!

Запуск з буксира нового необкатаного трактора категорично забороняється, щоб уникнути інтенсивного зносу деталей двигуна і трансмісії.

Спочатку необхідно провести обкатку двигуна на холостому ході протягом 15–30 хв і 10–20 хв із поступовим збільшенням частоти обертання до номінальної, після чого можна збільшувати оберти до максимальних, але на короткий час 3–5 хв.

Після обкатки двигуна треба провести обкатку ВВП і гідронавісної системи. Для обкатки ВВП необхідно встановити мінімальні стійкі оберти двигуна, ввімкнути ВВП і дати йому попрацювати на холостому ході протягом 5–10 хв, після цього збільшити оберти двигуна до середніх і дати попрацювати ще 10 хв.

Для обкатки гідронавісної системи необхідно встановити середні оберти двигуна і виконати підйом-спуск навісної системи без навантаження не менше 20 разів. Надалі рекомендується провести подібну операцію із закріпленням на системі навісним агрегатом середньої тяжкості.

Обкатку трансмісії й ходової частини трактора також потрібно виконувати поступово, на всіх режимах. Під час обкатки трансмісії й ходової частини не рекомендується підвищувати оберти двигуна вище середніх і завантажувати його понад 50% потужності. Починати обкатку треба із відключеним приводом ПВМ. Не потрібно довгий час рухатися на одній передачі, навпаки, треба регулярно перемикаєти КПП і режими, починаючи з низьких до високих передач, вмикати і вимикати механізм БД (тільки на прямій траєкторії й на відкритому ґрунті). Після 5–6 годин обкатки трактора без навантаження можна використовувати його на легких роботах, плавно збільшуючи навантаження з малої до середньої.

Під час обкатки трактора треба звернути увагу на стабільність роботи двигуна, силової передачі (зчеплення, КПП, БД, ПВМ, гальма, ГОРУ), електроустаткування, правильність показань відповідних приладів. Після закінчення обкатки трактора під навантаженням треба виконати ТО відповідно до вимог розділу 10. Переконавшись у тому, що трактор перебуває в справному стані, можна приступати до його повноцінної експлуатації.

7.7. Експлуатація трактора в різних умовах

Оскільки трактор призначений для експлуатації як тяговий агрегат для широкого спектра спеціалізованих навісних і причіпних пристроїв, машин і агрегатів, умови його руху також можуть варіюватися від повного бездоріжжя й пухких ґрунтів до шосейних доріг з асфальтовим покриттям. Тому конструкція трактора передбачає чимало режимів його роботи, щоб водій міг вибрати оптимальне поєднання для кожного конкретного випадку. Насамперед необхідно правильно вибрати швидкість руху та забезпечити необхідний крутний момент на ведучих колесах. Правильно вибрана швидкість руху дає змогу уникнути непотрібних гальмувань, досягти оптимальної продуктивності, отримати найкращі економічні результати, збільшує термін експлуатації трактора. Трактор не можна часто перевантажувати, дизельний двигун повинен мати певний резерв потужності, тобто робочу швидкість потрібно вибирати таку, щоб навантаження двигуна складало майже 80% від його номінальної потужності. Якщо звук двигуна стає низьким, переривчастим, рух сповільнюється і з'являється чорний дим, необхідно перейти на нижчу передачу, щоб уникнути перевантаження. Якщо навантаження невелике й робоча швидкість не повинна бути занадто високою, то краще вибрати більш високу передачу і зменшити частоту обертання колінчастого вала двигуна для економії палива.

Якщо рух трактора припиняється через те, що одне заднє колесо буксує (найчастіше це відбувається через різницю коефіцієнтів зчеплення коліс з ґрунтом або різного навантаження на колеса), то можна використовувати механізм блокування диференціала (БД). Для цього необхідно: вижати педаль зчеплення; вибрати низьку передачу; встановити оберти колінчастого вала двигуна вище середніх за допомогою важеля «ручного газу»; натиснути до упору на важіль управління механізмом БД, який розташований праворуч від сидіння водія, тобто перевести його до стану «блокування»; плавно відпустити педаль зчеплення.

З цього моменту ведучі колеса трактора будуть обертатися синхронно, і трактор зможе виїхати зі слизької або пухкої ділянки шляху. Після того як трактор виїде з важкопрохідної ділянки, необхідно відразу ж повернути важіль управління механізмом БД до стану «розблокування».



УВАГА!

Щоб уникнути пошкодження агрегатів трактора, забороняється при ввімкненому механізмі БД здійснювати маневр повороту, вмикати БД без використання зчеплення, використовувати БД на високих передачах, використовувати БД на дорогах із твердим покриттям.



УВАГА!

Щоб уникнути поломки механізму БД, педаль має бути тільки в одному з крайніх фіксованих положень: «блокування» або «розблокування». Робота з неповністю ввімкненим механізмом БД заборонена.

Під час роботи повнопривідного трактора на вологому і м'якому ґрунті з важким навантаженням для поліпшення прохідності й підвищення тягового зусилля можна використовувати ПВМ. Для цього необхідно натиснути педаль зчеплення і встановити важіль управління ПВМ, що розташований біля сидіння водія зліва у положення «ввімкнено». При цьому крутний момент передаватиметься на ПВМ. Після того, як трактор виїде зі складної ділянки, необхідно відразу ж відключити ПВМ.



УВАГА!

Не дозволяється використання ПВМ на високій швидкості в транспортному режимі а також на дорогах з твердим покриттям..

Під час руху трактора на підйомах і спусках, особливо якщо зчеплення коліс із ґрунтом або дорожнім покриттям недостатнє, рекомендується заздалегідь перемикається на потрібну передачу й не перемикаєти передачі, перебуваючи на схилі.



УВАГА!

Рух накатом на спусках суворо забороняється.

Під час руху по сильно пересіченій місцевості, по вибоїнах, а також при переїзді через калюжі, канави або інші перешкоди, обов'язково завчасно знизьте швидкість і переключіться на нижчу передачу. Не можна зменшувати швидкість руху трактора за допомогою часткового відключення зчеплення й переїжджати через перешкоди за допомогою різкого вмикання зчеплення, оскільки це може призвести до швидкого виходу з ладу трансмісії й ходової частини.

8. АГРЕГАТУВАННЯ ТРАКТОРІВ ІЗ РІЗНИМИ МАШИНАМИ

Трактори KENTAVR агрегуються з навісними, напівнавісними і причіпними машинами, знаряддями та агрегатами універсального та спеціального призначення, що забезпечують можливість виконання широкого спектра сільськогосподарських робіт, зокрема операцій із підготовки та обробки ґрунту, з посіву і висадки культур, з оброблення посівів, з прибирання врожаю, з транспортування вантажів. Можливе застосування тракторів для приводу різних стаціонарних сільськогосподарських та будівельних машин. Трактор, у поєднанні з агрегатованою з ним машиною, прийнято називати машинно-тракторним агрегатом (МТА).

Водій, який працює на тракторі (тракторист), несе персональну відповідальність за дотримання Правил дорожнього руху та техніки безпеки, а також заходів безпеки, за правильність застосування трактора відповідно до цієї інструкції. Перед виконанням робіт в агрегаті з обладнанням, він також має уважно ознайомитися з технічною документацією з експлуатації машин, що агрегуються з трактором. Під'їжджати до машини, що агрегується для з'єднання, потрібно заднім ходом на малій швидкості й без ривків. Між трактором і машиною не повинно бути людей. Зчеплення виконувати можна тільки при зупиненому тракторі.

8.1. Класифікація обладнання, що агрегується

Обладнання, яке агрегується з трактором, класифікується за низкою ознак:

- За типом технологічного процесу, що виконує – пахотні, посівні, посадкові, ґрунтообробно-посівні, збиральні, будівельні, комунальні та інші.
- За способом виробництва робіт – рухомі, стаціонарно-пересувні, стаціонарні.
- За типом приводу робочих органів машини – тягові, тягово-приводні, приводні.
- За кількістю машин у складі МТА – одно- і багатомашинні (машина, що виконує кілька робочих операцій, технологічні модулі якої використовувати, як окремий технічний засіб не передбачено, вважається однією машиною).
- За розташуванням робочих органів щодо поздовжньої осі трактора – симетричні та асиметричні.
- За розташуванням щодо задніх коліс із поздовжньої площини трактора – заднє, бокове ліве і праве (в міжбазовому проміжку між передніми й задніми колесами), переднє і змішане.
- За кількістю виконуваних технологічних операцій – одноопераційні, багатоопераційні, комбіновані, універсальні тощо.

За способом агрегування з трактором машини поділяються на такі типи:

- Навісні – машина прикріплена в трьох точках до шарнірів верхньої та нижньої тяги ГНС. Водночас вся маса машини в транспортному положенні повністю сприймається трактором. елементи конструкції машини в транспортному положенні не мають контакту з опорною поверхнею (ґрунтом).
- Напівнавісні – машина прикріплена або в трьох точках до шарнірів верхньої та нижньої тяги ГНС, або тільки у двох точках до шарнірів нижніх тяг ГНС. Маса машини в транспортному положенні частково сприймається трактором і здебільшого власними ходовими колесами (зазвичай одним або двома).
- Напівпричіпні – машина приєднана в одній точці до зчіпної петлі (вилки, цапфи) ТЗП. Можливий варіант двоточкового шарнірного з'єднання з ГНС (без використання верхньої тяги). Маса машини в транспортному положенні повністю сприймається трактором і здебільшого власними ходовими колесами (зазвичай – не менше двох). При переведенні машини з робочого положення в транспортне, точка з'єднання машини з трактором не змінює свого положення. До напівпричіпних машин належать також напівпричепа загального і спеціального призначення (зокрема цистерни, самоскиди, засоби механізації технологічних процесів у сільському господарстві).
- Причіпні – машина приєднана в одній точці до зчіпної петлі (вилки, цапфи) ТЗП. Можливий варіант двоточкового шарнірного з'єднання з ГНС (без використання верхньої тяги). Маса машини в транспортному положенні повністю сприймається її ходовою системою, на зчіпний пристрій трактора доводиться лише навантаження від маси приєданого пристрою машини. При переведенні з робочого положення в транспортне, точка з'єднання машини з трактором не змінює свого положення. До причіпних машин належать також причепа загального і спеціального призначення.
- Вмонтовані – машина закріплена шляхом кріплення складальних одиниць (зазвичай – об'язувальної рами) з комплексу машини до монтажних отворів трактора. Як приєднувальні елементи можуть слугувати шарніри тяг ГНС, зафіксовані в крайньому верхньому положенні від завільного опускання вниз. За цих обставин необхідне положення машини щодо опорної поверхні може досягатися завдяки подовженню розкосів або установці спеціальних розкосів із комплексу машини. Маса устаткування, що монтується, повністю сприймається трактором. До обладнання цього типу належать: ментовані фронтальні і грейферні навантажувачі.



ПРИМІТКА!

При агрегуванні машин до трактору допускається кріплення окремих елементів машин (пультів САК, маркерів, обмежувальних стяжок, сполучної арматури, кронштейнів та ін.) до елементів конструкції трактора за умов дотримання всіх вимог інструкцій з експлуатації.

8.2. Рекомендації з підбору сільськогосподарських машин для агрегування

Підбір та купівля сільськогосподарських машин до трактора проводиться споживачем самостійно, зважаючи на його потреби, з урахуванням характеристик машини і трактора, а також місцевих умов (вимог агротехнологій, ґрунтових умов, особистого досвіду, рекомендацій відповідних регіональних консультативних центрів та організацій з сільськогосподарського виробництва).

Необхідно мати на увазі, що сільськогосподарські машини однакового призначення, але різних виробників, можуть відрізнятися за особливостями агрегування, мати різні технічні характеристики й регулювання. Порядок складання агрегатів на базі трактора та особливості роботи машини зазвичай наводяться в інструкціях з експлуатації технічних засобів, що агрегуються. У будь-якому випадку виробник (продавець) машини зобов'язаний за Вашим запитом надати інформацію щодо основних мінімальних характеристик трактора, які мають забезпечити можливість агрегування машини.



УВАГА!

Щоб уникнути поломки, не рекомендується агрегувати трактор з машинами, технічні характеристики яких несумісні повною мірою з даним трактором.

Скласти МТА на базі трактора – це визначити, скільки і з якими характеристиками машини потрібно приєднати до трактора, яку застосувати зчіпку, якщо вона необхідна, яке додаткове робоче обладнання використовувати, які регулювання й налаштування провести, і на яких режимах працювати. У всіх випадках необхідно перевірити відповідність машини трактору з приєднувальних елементів, вантажопідйомність навісних пристроїв і шин, допустиме навантаження на ТЗП і мости трактора.

Вихідними даними для вибору машин, що агрегуються з тракторами, є:

- тягові властивості й потужність трактора.
- тяговий опір і енергетичні потреби робочих машин, їхня експлуатаційна маса, спосіб агрегування, вертикальне навантаження на приєднувальні пристрої.
- агротехнічні вимоги до роботи, що виконується (робоча швидкість, агротехнічний просвіт, колія, ширина шин, напрямок робочого ходу).
- тип і характеристика оброблюваного ґрунту.
- розміри й рельєф полів.

У виборі машин необхідно звернути особливу увагу на змінні характеристики умов роботи сільськогосподарської техніки в польових умовах. Наприклад, трактор тягового класу 0,2 у звичайних умовах має працювати з однокорпусним плугом, а на легких ґрунтах, на ділянках полів без ухилів, може забезпечити роботу двокорпусного плуга з шириною захвату 200 мм.

Можливість агрегування машини з трактором можна визначити, з огляду на рекомендації виробника машини, а також самостійно – досвідченим або розрахунковим шляхом, або на підставі випробувань, проведених раніше відповідними організаціями.

Розрахунковий спосіб агрегування. При розрахунковому способі на основі вихідних даних із довідкової технічної літератури проводять обчислення за відповідними формулами, порівнюють характеристики трактора та машини, і на цій підставі роблять висновок щодо можливості агрегування. Оскільки у розрахунках зазвичай використовуються усереднені значення, складений у такий спосіб МТА може іноді виявитися непрацездатним і потрібно буде додаткове його «доопрацювання» в процесі роботи в полі. Цей спосіб можна рекомендувати для орієнтовних розрахунків тоді, коли немає практичних даних або коли негайно потрібно знати приблизний склад МТА.

Практичний спосіб агрегування. При практичному способі підбір машин і подальше комплектування МТА виробляють шляхом практичної перевірки сумісності на основі наявної експлуатаційної документації, нормативних та довідкових даних, а також з урахуванням накопиченого досвіду складання агрегатів безпосередньо в заданому господарстві чи підприємстві.

Визначення можливості агрегування трактора з сільськогосподарськими машинами найкраще робити в нижче приведеній послідовності.

1. Уважно прочитати цю інструкцію, усвідомити основні технічні та геометричні характеристики трактора, зокрема: тяговий клас, номінальне тягове зусилля, потужність двигуна; діапазон швидкостей і колії, наявність необхідного робочого обладнання, максимально допустима маса трактора, допустимі навантаження на осі й шини коліс, повна маса причепа на буксирі.
2. Вивчити цю інструкцію з експлуатації машини, з'ясувати її основні технічні характеристики: тяговий опір, потужність механічного, електричного й гідравлічного відбору, діапазон робочих швидкостей, повна експлуатаційна маса з технологічним вантажем, наявність гальм. За потреби запросити в продавця відсутні дані щодо машини.
3. Оцінити можливість конструктивної ув'язки сполучених елементів трактора з відповідними елементами машини, включаючи відповідність колії й типорозміру коліс вимогам технології виконання робіт, розташування ВВП.
4. Після перевірки наявності та (за потреби) доукомплектування необхідного робочого обладнання у трактора, провести комплектування та підготовку МТА з урахуванням рекомендацій експлуатаційної документації на технічні засоби, що агрегуються.

5. Визначити розрахунковим або практичним шляхом загальну масу МТА, навантаження на мости й на шини, масу необхідного баласту й технологічного вантажу (вага МТА, яка припадає на мости трактора, не повинна перевищувати дозвалені величини, а експлуатаційна маса не повинна значно перевищувати показник, що зазначені в розділі 1.5.).
6. Перевірити взаємодію трактора та машини в складі МТА, що агрегатується: переконатися в можливості підйому-опускання ГНС приєднаної машини з повною експлуатаційною масою; з'ясувати величини кутів повороту й найбільшої висоти підйому ГНС до упирання елементів машини в елементи трактора, достатньої довжини й зон вільного простору карданного валу при поворотах та переведенні машини в робоче і в транспортне положення; оцінити ступінь відповідності енергетичних можливостей трактора й потреб машини.
7. Перевірити величину дорожнього просвіту й керованість трактора в складі МТА, загальну дорожню прохідність, ефективність гальм, статичну стійкість на схилах, можливість подолання трактором підйомів і спусків з машиною і з технологічним матеріалом, можливість руху по схилах, вписуваність МТА в міжряддя оброблюваних культур.

**УВАГА!**

Передні колеса трактора під час руху за жодних умов не повинні відриватися від поверхні дороги або ґрунту. На передню вісь трактора в будь-якому способі його застосування має доводитися не менше 20% навантаження (критерій керованості $K_{y \geq 0,2}$) від його власної експлуатаційної маси.

8. Виконати пробні прогони з виконання технологічних операцій відповідно до призначення машини (з обов'язковим дотриманням вимог безпеки), з'ясувати оптимальні швидкісні режими роботи, часову (питому) витрату палива, оцінити продуктивність за 1 годину експлуатаційного часу.

8.3. Перевірка правильності складання машинно-тракторного агрегату

Допускати роботу МТА як із перевантаженням, так і з недовантаженням не можна. У першому випадку буде підвищений знос деталей трактора, перевитрата палива і зниження продуктивності агрегату, у другому – зниження економічних показників (передусім – продуктивності) і збільшення витрати палива.

У визначенні оптимальних режимів роботи трактора насамперед необхідно вибрати оптимальну швидкість. У процесі роботи МТА мають місце два основні швидкісні режими – робоча швидкість руху і швидкість на поворотах і переїздах з вимкненими робочими органами.

Основним із цих режимів є робоча швидкість, зміна якої впливає на якість виконання технологічного процесу відповідно до агротехнічних вимог. В інструкціях з експлуатації машин для кожної окремої моделі машини наводяться допустимі діапазони робочих швидкостей. Будь-яка зміна робочої швидкості руху трактора з машиною, включно з оперативним маневруванням під час робочого ходу, допустима тільки в межах, визначених агротехнічними вимогами. Зазвичай вихідну робочу швидкість у допустимих межах варіюють залежно від ширини захвату машини.

Швидкісний режим руху МТА на ближньому транспорті обмежується в основному вимогами безпеки. Унаслідок порівняно малої тривалості поворотів та необхідності виконання вказівок щодо обмеження транспортної швидкості при переїзді з одного поля на інше, відповідна швидкість руху трактора на холостому прогоні часто близька до робочої.

Отже, якщо машина для агрегування обрана, то залишається тільки визначити необхідну робочу швидкість і відповідну їй передачу.

8.4. Контроль навантаження і швидкості

На практиці робочу швидкість руху й завантаження МТА вибирають і контролюють. Знаючи діапазон агротехнічних допустимих швидкостей для заданої сільськогосподарської машини, визначають передачу трактора (швидкість руху), на якій трактор має входити в цей діапазон.

Нормальним завантаженням МТА треба вважати таке, за якого частота обертання колінчастого вала рівна або нижча (але не більша ніж на 5–6%) номінальної частоти його обертання, зазначеної у цій інструкції. Падіння частоти обертання понад 6% вказує на те, що двигун надмірно перевантажений. Збільшення частоти вище номінальної свідчить про недовантаження двигуна.

Вибір швидкісного режиму здійснюють у межах допустимого буксування, оскільки підвищене буксування коліс трактора призводить до руйнування структурних частинок ґрунту з розвитком процесів вітрової та водної ерозії надалі. Максимальний показник допустимого буксування становить 16% для колісних тракторів із двома провідним мостами, і до 18% – для колісних тракторів з одним ведучим мостом.

8.5. Використання ГНС

Конструкція ГНС показана на мал. 4.3. цієї інструкції. Вона забезпечує агрегування таких типів машин і знарядь:

- навісних, при триточковому навішуванні (використовуються верхня й нижні тяги);
- напівнавісних (нижні тяги);
- напівпричіпного за допомогою поперечки (до комплекту не входить) на вісь підвіски (нижні тяги).
- Для запобігання приєднаних машин від розгойдування, слугують регульовані за довжиною обмежувальні зовнішні стяжки.

Для запобігання приєднаних машин від розгойдування слугують регульовані за довжиною обмежувальні зовнішні стяжки.

Для забезпечення необхідного положення машини передбачено регулювання ГНС у вертикальній і горизонтальній площинах за допомогою верхньої тяги, розкосів і обмежувальних стяжок.

Зміна довжини верхньої тяги призводить до зміни поздовжнього кута нахилу машини, що агрегатується. Наприклад, якщо рама навісного плуга нахилена вперед за ходом руху трактора й передній корпус плуга оре глибше заднього, необхідно подовжити верхню тягу, а якщо рама нахилена назад і передній корпус оре з меншою глибиною, ніж задній, то для вирівнювання глибини обробки верхню тягу необхідно вкоротити.

Зміна довжини одного з розкосів (правого або лівого) регулює поперечний кут нахилу машини, що агрегатується, від якого залежить рівномірність глибини обробки робочими органами цієї машини за шириною захоплення. В ідеальному випадку довжина розкосів має бути однакою. На практиці, машини, що агрегуються вирівнюють, збільшуючи довжину розкосів із того боку машини, яка піднята вище необхідного і яку треба опустити.

Зміна довжини обох розкосів відразу на однакову величину призводить до зміни дорожнього просвіту машини в транспортному положенні, а також до зміни відстані між елементами трактора і машини в крайньому верхньому положенні ГНС. Грубе регулювання довжини розкосів проводиться перестановкою нижньої тяги в один з отворів вилки розкоса, точне регулювання – за допомогою різьбової регульовальної муфти.

Зміна довжини бічних стяжок призводить до зміни кута між поздовжньою віссю трактора й нижніми тягами. Під час транспортування машини стяжки мають бути максимально вкорочені в межах свого діапазону регулювання для обмеження розгойдування агрегатованої машини під час руху, щоб уникнути можливих аварійних ситуацій і пошкодження елементів трактора й машини. Під час роботи з багатьма сільгоспмашинами, необхідно забезпечити часткове блокування, що обмежує амплітуду гойдання нижніх тяг у горизонтальній площині (не більш ніж 20 мм на задньому кінці тяги). Під час роботи з навісними й напівнавісними ґрунтообробними машинами, що мають пасивні робочі органи для суцільного обробітку, необхідно шляхом повного розблокування обмежувальних стяжок забезпечити вільне переміщення в горизонтальній площині (хитання) задніх кінців нижніх тяг по 125 мм у кожену сторону від поздовжньої осі трактора.



УВАГА!

Недотримання вищевказаних рекомендацій з регулювання навісної системи може призвести до обриву стяжок, опорних кронштейнів або інших поломок.

8.6. Буксирування причепа, перевезення вантажів

Оскільки трактори не мають спеціально обладнаних місць для перевезення вантажів, для цих цілей використовуються причепа. Під причепом мається на увазі транспортний засіб, що буксирується трактором і призначений для перевезення вантажів. До причепів також належать такі причепа, у яких частина вертикального навантаження передається трактору, що його буксирує (напівпричепа).

Причепа підрозділяються на універсальні (транспортні платформи різних конфігурацій, самосвальні й несамосвальні) та спеціальні (цистерни, гноєрозкидачі тощо), ті, що не мають гальм, і ті, що мають автономні гальма (інерційного типу, механічні, пневматичні, гідравлічні). Трактори KENTAVR належать до тягового класу 8 кН, тому найбільша маса причепа з вантажем, що буксирується (по покритих і ґрунтових дорогах середньої якості), для них становить 8000 кг. Але в будь-якому випадку забороняється працювати з причепом без автономних гальм, якщо його маса з вантажем перевищує половину загальної фактичної маси трактора.

Перед виконанням транспортних робіт в агрегаті з причепом або напівпричепом рекомендується збільшити колію трактора до максимально можливої. У разі потреби – відрегулювати гальма на одночасність дії. перевірити роботу гальм стоянки, світлової та звукової сигналізації. Забороняється рух на високій швидкості під час буксирування.

Транспортні причепа повинні мати справні жорсткі зчипки й додатково з'єднуватися з трактором-буксирівальником страхувальним ланцюгом або тросом. У разі встановлення на тракторі штатного буксирного пристрою забороняється приєднувати до нього причепа та напівпричепа, що мають нестандартні дишла.



УВАГА!

Заборонено працювати з причепом без автономних гальм, якщо його маса з вантажем перевищує половину загальної фактичної маси трактора.

8.7. Використання тягово-зчіпного пристрою

У базовій комплектації трактори KENTAVR оснащені знімною буксирною тягою, однак за потреби можуть використовуватися тягово-зчіпні пристрої (ТЗП) різних типів (вилочні, кульові, сидельні, автоматичні, напівавтоматичні тощо), що забезпечують агрегування причіпних і напівпричіпних машин, приєднувальні пристрої, які відповідають заданим типам ТЗП. У будь-якому випадку необхідно стежити, щоб тягова і вертикальна складові навантаження від агрегатованої машини на ТЗП не перевищували допустимих для заданого ТЗП значень.

Причіпні й напівпричіпні агрегати мають бути надійно зафіксовані в причіпному вузлі ТЗП і, крім цього, зчеплення має бути додатково закріплене страхувальним ланцюгом або тросом для утримання причепа у разі поломки ТЗП.

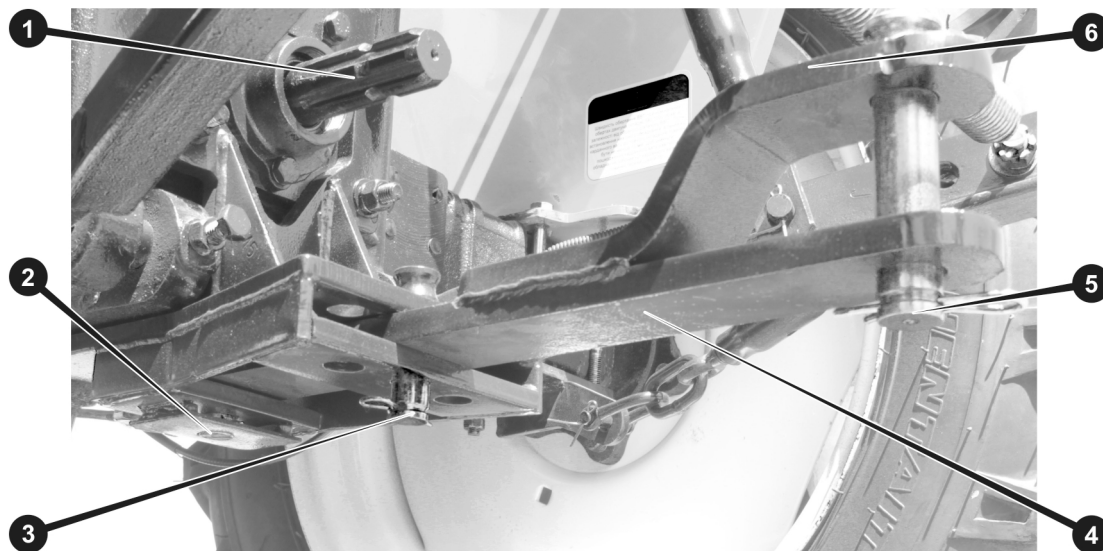


Рисунок 8.1. Тягово-зчіпний пристрій

1. Шліцьовий вал відбору потужності (ВВП).
2. Передній фіксуєчий шворінь кріплення тяги.
3. Задній фіксуєчий шворінь кріплення тяги зі шплінтом.
4. Знімна буксирна тяга.
5. Основний шворінь ТЗП.
6. Верхня частина буксирної цапфи.

Для того, щоб зняти тягу (4), необхідно розшплінтувати шворні (5) і (3) і витягти її з корпусу ТЗП. Установка тяги проводиться у зворотному порядку.

Під час буксирування причепа водієві необхідно пам'ятати, що рухаючись вниз, причіп штовхає трактор з великою силою інерції, тому забороняється різко повертати й різко натискати на педаль гальма, щоб причіп не перекинув трактор. Перед поворотом необхідно обов'язково знизити швидкість руху.

Під час перевезення вантажу необхідно якомога ближче рівномірно розподілити його по площі вантажної платформи причепа і надійно закріпити. Центр ваги вантажу має бути якомога ближче до центру платформи. Неправильний розподіл навантаження негативно впливає на стійкість і керованість причепа. Вантаж не повинен виступати за габарити платформи причепа більше, ніж допустимо Правилами дорожнього руху, а маса вантажу не повинна перевищувати допустиму вантажопідйомність причепа.

Конструкція ТЗП тракторів KENTAVR дає змогу використовувати причіпне й напівпричіпне обладнання одночасно з підключенням вала відбору потужності (ВВП).

8.8. Використання ВВП

Для приведення в дію тягово-приводних і приводних агрегатованих машин у конструкції трактора передбачений ВВП незалежного типу з частотою обертання 540/720 об/хв. за номінальної частоти обертання колінчастого вала двигуна. ВВП має стандартний шліцьовий хвостовик, що дає змогу здійснити механічне підключення машини через штатні (наявні в комплекті машини) або окремо придбані механізми передачі крутного моменту, такі як карданні вали, муфти різних типів, пасові та ланцюгові передачі та ін.

Головною вимогою підключення ВВП до агрегованих машин є забезпечення надійності та безпеки з'єднання за всіх режимах роботи МТА. Механічні передачі в обов'язковому порядку мають бути закриті кожухами або захисним огороженням іншого типу, що виключає можливість випадкового попадання в них частин одягу й кінцівок оператора, намотування соломи, гілок тощо.

Перед з'єднанням карданної передачі машини з хвостовиком ВВП потрібно змастити консистентним мастилом телескопічне з'єднання карданних шарнірів, переконавшись, що вилки розташовані в одній площині. Це покращує динамічну рівноваженість передачі та знижує передане навантаження. Якщо площини вилок не збігаються, то потрібно роз'єднати шліцьову втулку і, повернувши її на кілька шліців, домогтися збігу площин вилок з обох кінців вала. Потім прикріплюють захисний кожух карданної передачі до фланця ВВП. Після установки карданної передачі перевіряють телескопічне з'єднання на відсутність упорів і розмикань у крайніх положеннях машини щодо трактора. Перекриття телескопічних елементів карданного вала має становити не менше 110–120 мм, щоб уникнути розмикання й заклинювання з'єднання.

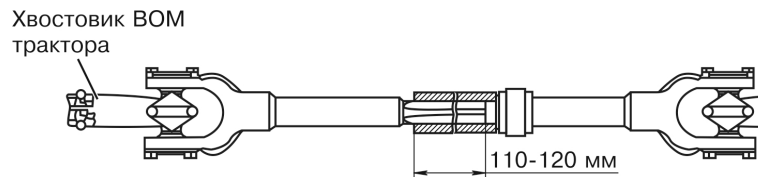


Рисунок 8.2. Шліцьове з'єднання карданного вала

Необхідний крутний момент на карданному валу або на передачі іншого типу не повинен перевищувати допустимий крутний момент на ВВП. Для захисту приводу ВВП від перевантажень доцільно встановити на машині запобіжну муфту, у разі агрегування з інерційними машинами, необхідно використовувати передачі з обгінною муфтою з боку машини.

Вмикати і вимикати ВВП потрібно плавно, без ривків, на малій частоті обертання колінвала двигуна. Перед запуском машини перевіряють її роботу вхолосту на малій і максимальній частоті обертання дизеля. Перед підняттям навісної машини в транспортне положення для розвороту на поворотній смузі, а також перед поворотом причіпної машини, ВВП потрібно вимикати. Після розчеплення машини з трактором, не можна залишати на хвостовику ВВП шарнір карданної передачі.

Під час роботи з ротаційними машинами для обробки ґрунту потрібно особливо ретельно стежити за справністю й нормальною роботою запобіжних пристроїв, не вмикати ВВП при опущеному на ґрунт робочому органі, опускання машини з обертовими робочими органами виконувати плавно при русі трактора, не вмикати ВВП при куті заломлення в одному із шарнірів карданної передачі понад 35 градусів.

9. РЕГУЛЮВАННЯ ХОДОВОЇ ЧАСТИНИ

Залежно від виду робіт, що виконуються, і типу агрегованих машин, на тракторі встановлюють необхідну колію передніх і задніх коліс, регулюють тиск повітря в шинах, встановлюють додаткові вантажі.

9.1. Регулювання положення коліс ПВМ

Розвал коліс ПВМ встановлено конструктивно й регулюванню не підлягає. Регулювання сходження коліс ПВМ істотно впливає на швидкість зносу протектора шин. Перевірка величини сходження коліс переднього моста здійснюється в такому порядку:

1. Встановіть трактор на рівній поверхні, передніми колесами в положенні, відповідному прямолінійному руху. Шини передніх коліс повинні бути накачані однаково.
2. За допомогою лінійки або рулетки виміряти відстань (В) між задніми внутрішніми закраїнами ободів коліс на висоті їх центрів. Точки контакту з ободами позначити крейдою.
3. Перекотити трактор вперед до повороту передніх коліс на 180° (приблизно 1,5 м) так, щоби відмічені мітки на ободах встановилися на тій же висоті, повторивши вимір отримати розмір (А). Відстань між мітками на ободах ззаду (В) має бути більше, ніж спереду (А) на 4–6 міліметрів.
4. Якщо збіжність буде більшою, то необхідно зменшити відстань (С), а якщо менше – збільшити відстань (С).

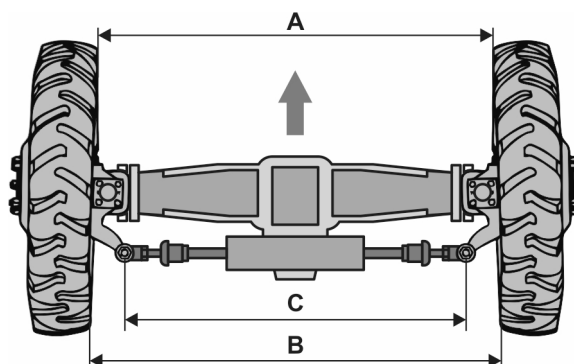


Рисунок 9.1. Контроль сходження передніх коліс

Регулювання сходження проводиться шляхом зміни ефективної сумарної довжини штока (8) циліндра ГОРУ. Для цього необхідно відкрутити на кілька витків контргайки (9) з обох сторін штока (8). Провертаючи шток у той або інший бік, домогтися потрібного сходження передніх коліс. Потім надійно затягнути контргайки (10).

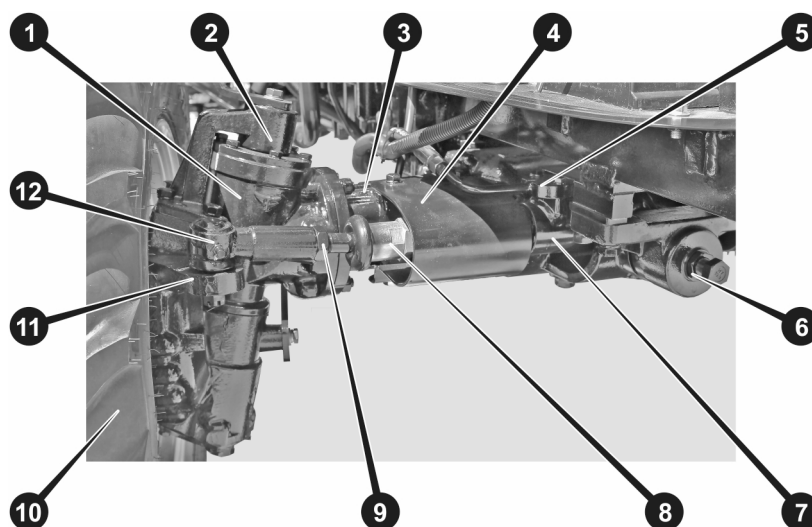


Рисунок 9.2. Регулювання сходження передніх коліс

- | | |
|--|--|
| 1. Редуктор переднього правого колеса. | 7. Двоходовий силовий циліндр ГОРУ. |
| 2. Цапфа переднього правого колеса. | 8. Шток циліндра ГОРУ. |
| 3. Картер переднього моста. | 9. Контргайка наконечника штока циліндра ГОРУ. |
| 4. Захисний кожух. | 10. Праве переднє колесо. |
| 5. Приєднувальна муфта шланга ГОРУ. | 11. Кронштейн правого переднього колеса. |
| 6. Вісь качалки переднього моста. | 12. Наконечник штока циліндра ГОРУ. |

Колія передніх коліс тракторів KENTAVR може мати два значення (див. тех. хар.) Регулювання колії виконується шляхом взаємозаміни колісних дисків із правого боку на лівий і з лівого на правий. Водночас необхідно пам'ятати, що Рисунок протектора «ялинка» на шинах – односпрямований, тому під час переустановлення коліс необхідно орієнтувати шини так, щоб напрямок обертання коліс збігався з напрямком стрілки на боковині шини.

9.2. Регулювання колії задніх коліс

Колію задніх коліс **KENTAVR** можна змінити перестановкою дисків коліс на осі. Зміна ширини колії проводиться вибором варіанта положення колісного диска на маточині – опуклістю всередину або назовні. вибором варіанту розташування обода – вушками всередину або назовні.

Для виконання регулювання колії задніх коліс трактора, необхідно по черзі підняти за допомогою домкрата, який встановлюється під рукав заднього моста. Потім поруч з домкратом встановлюється стійка підставка, на яку ставлять трактор.



УВАГА!

Проводити роботи без підставки заборонено! Перед піддомкращуванням трактора необхідно виключити можливість його самовільного переміщення: ввімкнути ПВМ, зафіксувати педалі лівого і правого гальм, натиснути їх до кінця й зафіксувати педалі рукояткою гальма стоянки. Під усі колеса, що стоять на землі, підкласти бруски або упори.

За наявності відповідного технічного оснащення (підставок, домкратів, упорів) можливе одночасне зняття обох задніх коліс.

У разі перестановки ободів задніх коліс також необхідно звернути увагу на те, щоби напрямок обертання колеса збігався з напрямком стрілки на боковині шини.

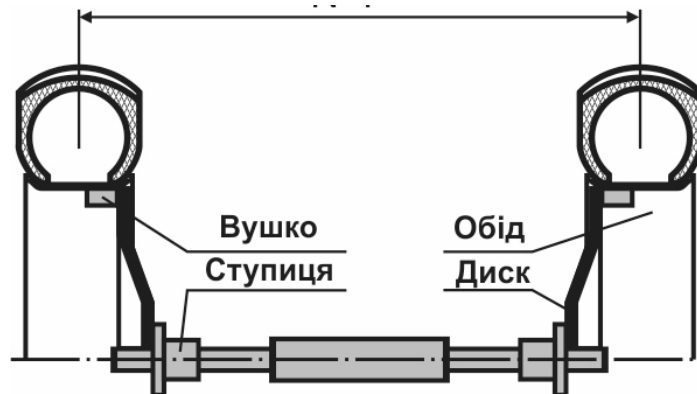


Рисунок 9.3. Колія задніх коліс

9.3. Поліпшення тягово-зчіпних властивостей

Зчіпною силою називається частина сили тяжіння підготовленого до роботи трактора (заправленого паливом, мастилом і водою, у кабіні перебуває оператор), притискає до ґрунту його провідні колеса. Якщо трактор нерухомий, то на нього діє сила тяжіння й нормальна реакція ґрунту. Сила тяжіння прикладена до центру тяжіння трактора, на горизонтальній ділянці поля направлена перпендикулярно до ґрунту й дорівнює добутку маси підготовленого трактора на прискорення вільного падіння ($G = m \cdot g$). У тракторів універсально-просапного типу з колісною формулою 4×4 на передні провідні колеса доводиться 33%, а на задні провідні колеса – 67% зчіпної сили. Під час руху трактора з навантаженням зчіпна сила внаслідок перерозподілу сил, що діють на трактор, як правило, збільшується на задніх колесах і зменшується на передніх.

Під час руху трактора з навантаженням під дією ґрунтозачепів ведучих коліс ґрунт мнется і зсувається. Колеса за цих обставин прослизують, що призводить до зниження поступальної швидкості трактора і збільшення витрат енергії на перекочування трактора. Це явище проковзування ведучих коліс під час руху трактора носить назву «буксування».

Одним з основних способів зниження буксування і збільшення зчіпної сили трактора – є навішування чавунних баластних вантажів (у комплект поставки не входять, купуються окремо) на диски задніх коліс. Причому якщо трактор працює з боронами, сівалками й тому подібними машинами і знаряддями, то вантажі зміцнюють на праві й ліві колеса. У тому випадку, коли трактор працює на оранці, внаслідок того, що його праве колесо йде по дну борозни, а сам він нахилений вправо, відстань від проекції центра ваги трактора до правого колеса менше, а до лівого колеса – більше. У результаті зчіпна сила правого колеса виявляється більше зчіпної сили лівого колеса. Якщо ж врахувати і ту обставину, що ліве колесо йде по більш пухкому ґрунту, де коефіцієнт зчеплення менше, а праве – по щільному дну борозни, де коефіцієнт зчеплення більше, то для збільшення зчіпної сили, що припадає на ліве колесо, необхідно баластні диски встановити на ліве колесо.

Для вирівнювання балансу навантаження на ПВМ і ЗВМ і збереження керованості трактора у роботі в складі МТА з важким навісним обладнанням застосовуються передні баластні вантажі, що входять у комплект поставки тракторів. Кількість цих вантажів вибирають із таким розрахунком, щоби на передню вісь доводилося не менше 20% загальної ваги МТА.

У міру зношування висоти ґрунтозацепів шин ведучих коліс буксування зростає, а при зносі ґрунтозацепів на 80% стає настільки великим, що призводить до різкого зниження продуктивності тракторного агрегату й підвищення витрати палива. Подальша експлуатація цих шин стає недоцільною і їх слід замінювати новими.

Тиск повітря в шинах – один із важливих чинників, що впливають на буксування ведучих коліс. Із зниженням тиску збільшується деформація шин, а отже, і площа контакту коліс із ґрунтом, що покращує їх зчеплення. На вологих і пухких ґрунтах доцільно працювати зі зниженим тиском у шинах. Однак цим способом потрібно користуватися дуже обережно і знижувати тиск тільки до меж, обмежених підприємством-виробником шин. Із переходом трактора на роботу на твердому ґрунті тиск повітря в шинах слід збільшувати до норми.

Номінальний тиск у шинах при буксируванні причепа по дорогах загального користування: у передніх – 0,16–0,25 МПа (1,6–2,5 кг/см²), у задніх – 0,15–0,20 МПа (1,5–2,0 кг/см²).

Рекомендований тиск у шинах при оранці та інших роботах на ґрунті: у передніх – 0,14–0,18 МПа (1,4–1,8 кг/см²), у задніх – 0,10–0,15 МПа (1,0–1,5 кг/см²).

9.4. Транспортування трактора і його буксирування

Транспортування трактора допускається всіма видами транспорту достатньої вантажопідйомності, які забезпечують його збереження, у тому числі залізничним транспортом, на автомобілях і на причепах, відповідно до загальних правил перевезень, а також буксируванням. Під час транспортування і вантажно-розвантажувальних робіт трактор не повинен підлягати різким поштовхам та ударам, повинен бути захищеним від зовнішніх пошкоджень. Під час транспортування трактора на далеку відстань рекомендується злити паливо з паливного бака і від'єднати акумуляторну батарею.

Розміщення та кріплення трактора в кузові або на вантажній платформі транспортного засобу повинні забезпечувати стійке положення і відсутність можливості переміщення трактора під час транспортування. Платформа повинна бути очищена від сміття, снігу та льоду. У зимовий час під колесами трактора на платформі повинен бути насипаний шар піску товщиною 1–2 мм. Під час перевезення тракторів необхідно встановити важіль КП на першу передачу, надійно закріпити трактор на платформі дротом діаметром 3–5 мм, ланцюгами, або розтяжками.

Завантаження або вивантаження трактора на платформу транспортного засобу можна здійснювати як своїм ходом, так і за допомогою підйомного пристрою. Під час завантаження-вивантаження тракторів необхідно користуватися справними підйомними засобами, які пройшли сертифікацію, вантажопідйомністю не менше ніж 1,5 тонн. Забороняється використовувати буксирну скобу для підйому трактора. Забороняється використовувати для стропування отвори в дисках коліс.

Під час буксирування справного трактора в якості тягача бажано використовувати трактор, аналогічний за тяговим класом. Під час буксирування трактора з несправними гальмами маса тягача повинна вдвічі перевищувати масу трактора, що підлягає буксируванню. За цих обставин необхідно використовувати жорстке зчеплення. Для під'єднання буксирного троса на передньому брусі трактора встановлюється буксирний пристрій.



УВАГА!

Заборонено працювати з причепом без автономних гальм, якщо його маса з вантажем перевищує половину загальної фактичної маси трактора.

Водій трактора, що буксирує, повинен вести свою машину плавно, без різких гальмувань і поворотів, не перевищувати встановлену швидкість і спостерігати через дзеркало заднього виду за поведінкою машини, яка підлягає буксируванню. Потрібно пам'ятати, що різке гальмування може призвести до наїзду трактора, який підлягає буксируванню, на трактор, що буксирує. Водій трактора, що буксирує, повинен уважно стежити за дією водія трактора, що підлягає буксируванню, а також за станом натягу троса, не допускаючи його послаблення. В іншому разі трактор, що підлягає буксируванню, потрібно негайно ледь пригальмувати.

10. ТЕХНІЧНЕ ОБСЛУГОВУВАННЯ (ТО)

10.1. Загальні положення

Технічне обслуговування (ТО) являє собою сукупність обов'язкових операцій (з очищення, кріплення, регулювання вузлів, заправлення, перевірки технічного стану та ін.), які забезпечують справний технічний стан і економічну роботу трактора протягом заданого ресурсу, а також запобіжних проявів несправностей.



УВАГА!

Неналежне технічне обслуговування трактора або залишена без уваги несправність можуть стати причиною аварії, у якій можуть отримати серйозні травми або навіть загинути люди.

Приступаючи до виконання будь-яких робіт з обслуговування або ремонту трактора, уважно вивчіть відповідний розділ цієї інструкції, переконайтеся, що весь необхідний інструмент є в наявності, а Ви маєте відповідні навички.

На початку робіт дайте можливість двигуну й системі випуску охолонути, оскільки від контакту з гарячими деталями можливі опіки. Якщо вам у процесі робіт необхідно запустити двигун, то це треба робити на відкритому повітрі в разі наявності належної вентиляції, тому що окис вуглецю, який міститься у відпрацьованих газах, має високу токсичність. Не запускайте двигун, якщо це не потрібно за інструкцією для операції, що виконується, оскільки за працюючого двигуна збільшується ймовірність отримання травм, спричинених контактом із рухомими частинами.

Будьте уважні під час поводження з паливом та акумуляторною батареєю, щоб уникнути ризику спалаху або вибуху. Для очищення частин трактора використовуйте тільки незаймісті розчинники та мийні засоби й не застосовуйте бензин. Не наближайтеся із запаленою сигаретою або з відкритим полум'ям до елементів паливної системи та акумуляторної батареї.

Для забезпечення найкращої якості й надійності під час ремонту й заміни вузлів та деталей використовуйте тільки нові оригінальні частини або їхні повні аналоги.

Роботи з ТО поділяються на:

- роботи, що виконуються під час підготовки нового трактора до експлуатації, а також під час і після перших 50 мотогодин експлуатації нового трактора;
- роботи, що виконуються в разі потреби;
- обов'язкові (планові) ТО під час експлуатації.

Роботи, що виконуються згідно з ТО нового трактора, проводяться один раз. Роботи, що виконуються за потребою, виконуються залежно від показань контрольних приладів, індикаторів та об'єктивних ознак технічного стану. Виконання цих робіт проводиться, як правило, під час щозмінного ТО. Роботи з планового ТО виконуються без попередньої перевірки трактора.

Сезонне ТО під час переходу до весняно-літнього періоду експлуатації (ТО-ВЛ) проводиться в разі сталої температури довкілля, що перевищує 5 °С. Під час переходу на осінньо-зимовий період експлуатації зі сталою температурою довкілля нижче за 5 °С проводиться ТО-ОЗ. Виконання сезонного ТО може бути віднесено до одного з періодичних ТО. У разі експлуатації трактора в специфічних умовах (підвищена запиленість, кам'янисті й болотисті ґрунти, низькі температури, високогір'я) ТО доповнюється (уточнюється) відповідним підрозділом.



УВАГА!

Не допускається робота трактора без виконання технічного обслуговування в повному обсязі та із заданою періодичністю.

Залежно від умов експлуатації, допускаються відхилення від встановленої періодичності проведення: ТО-1 і ТО-2 – не більш ніж 10%, ТО-3 – не більш ніж 5%. Щозмінне ТО і планові ТО-1 і ТО-2 можуть проводитися на місці роботи трактора з виїздом його на майданчик, який забезпечує дотримання належної чистоти і безпечний у пожежному відношенні. ТО-3, ТО-ВЛ і ТО-ОЗ проводяться в закритому приміщенні або в місцях, які захищають трактор від опадів та пилу.

Під час сезонного ТО необхідно провести заміну масла в системах і палива літніх сортів на зимові – при ТО-ОЗ, зимових сортів на літні – при ТО-ВЛ.

Роботи з ТО виконуються на очищеному і вимитому тракторі. Після закінчення миття, деталі, вузли та агрегати необхідно обдути стисненим повітрям або насухо протерти. Операції промивання, зливання мастила (палива, антифризу), заправлення систем трактора паливно-мастильними матеріалами мають проводитися акуратно, не забруднюючи території (майданчика), на якій проводиться ТО. Під час зливання відпрацьованих масел із систем і складальних одиниць трактора необхідно застосовувати ємності (відро, ванна та ін.), які виключають можливість потрапляння мастила на землю та забезпечують його зливання в повному обсязі. Використаний обтиральний матеріал після закінчення роботи необхідно зібрати та помістити в спеціально відведеному місці. Відпрацьоване мастило злити в ємності, які призначені для збору відпрацьованого мастила з наступною задачею його на регенерацію. Дизельне паливо, гас, бензин, які застосовувалися для промивання деталей, не виливати, а, не змішуючи їх, залити в спеціально відведені тари для відстою, після чого їх можна використовувати повторно.

Операції з підтяжки кріплення із заданою величиною моменту мають проводитися із застосуванням динамометричних ключів.

Для проведення ТО, трактор має бути попередньо очищений та вимитий. Під час миття не направляти струмінь води на очищувачі повітря, прилади, елементи електричного обладнання. Заправні горловини агрегатів, стартер, генератор закрити поліетиленовими чохлами. Після закінчення миття протерти насухо деталі, вузли та агрегати, які підлягають ТО.

10.2. ТО при підготовці трактора до експлуатації

ТО при підготовці трактора до першого виїзду:

- Перевірити комплектність трактора, за потреби провести збирання.
- Розконсервувати зовнішні поверхні, покриті захисним мастилом, зняти захисні плівки та покриття.
- Перевірити рівень і, за потреби, долити мастило: у картер двигуна, у картер трансмісії, у картер ПВМ, у бак системи ГОРУ-ГНС, у піддон повітряного фільтра.
- Заправити (дозаправити): паливний бак трактора – дизельним паливом, систему охолодження – охолоджувальною рідиною (ОР).
- Встановити й під'єднати до електромережі трактора АКБ, підготовлену для роботи.
- Перевірити зовнішнім оглядом надійність кріплення складових частин трактора, а також відсутність витікання палива, мастила, ОР і, за потреби, підтягнути кріплення та усунути підтікання.

ТО при підготовці трактора до обкатки:

- Очистити трактор від пилу і бруду, видалити консервувальне мастило (за наявності його на тракторі).
- Перевірити рівень мастила і за потреби долити в картер двигуна у картер трансмісії, у картер ПВМ, у бак системи ГОРУ-ГНС, у піддон повітряного фільтра.
- Змастити: підшипники поворотних цапф, втулки вала механізму задньої навіски, шарніри гідроциліндрів ГОРУ.
- Перевірити АКБ та за потреби почистити від окислів клеми та змастити їх технічним вазеліном.
- Перевірити та в разі потреби відрегулювати: механізми управління трактором, тиск повітря в шинах, сходження передніх коліс.
- Перевірити та в разі потреби підтягнути зовнішні з'єднання.
- Заправити ОР у радіатор системи охолодження.
- Прослухати двигун та перевірити показання контрольних приладів на відповідність нормам.

ТО в процесі обкатки:

- Контролювати рівень та у разі потреби доливати: мастило в картер двигуна й у картер трансмісії, ОР у радіатор.
- Контролювати працездатність двигуна, елементів управління, гальма й систем освітлення.

ТО після закінчення обкатки (ТО-1Н після 30 годин роботи трактора):

- Оглянути та почистити трактор.
- Прослухати в роботі складові частини трактора.
- Перевірити та в разі потреби відрегулювати натяг пасів, вільний хід педалей зчеплення й гальма.
- Перевірити АКБ та в разі потреби почистити поверхню, клеми, наконечники проводів, вентиляційні отвори в пробках.
- Замінити мастило у картері двигуна, у картері трансмісії, у піддоні очищувача повітря.
- Почистити фільтрувальні сітки масляного насоса.
- Перевірити та в разі потреби підтягнути зовнішні кріплення агрегатів і частин трактора, зокрема гайки головки блоку циліндра двигуна, болти корпусів силової передачі, маточин задніх коліс, гайки кріплення передніх і задніх коліс.
- Перевірити рівень та в разі потреби долити ОР у радіатор.
- Злити відстій із фільтра-відстійника палива, замінити паливний фільтр.
- Перевірити та в разі потреби відновити герметичність очищувача повітря і впускних трубопроводів двигуна.
- Проконтролювати працездатність двигуна, систем управління, освітлення й сигналізації.

10.3. ТО в особливих умовах експлуатації

В умовах підвищеної запиленості необхідно звертати особливу увагу на герметичність впускного колектора двигуна, щозміни очищувати поверхні двигуна та трансмісії. Один раз на три зміни перевіряти рівень електроліту в акумуляторних батареях та у разі потреби долити дистильовану воду.

Під час проведення ТО-1 (через 125 мотогодин) додатково промити кришку паливного бака, сапуни дизеля, сапун трансмісії та КП, злити відстій із паливного бака і фільтра-відстійника палива.

Через 125 мотогодин провести технічне обслуговування системи змащення двигуна, провести обслуговування очищувача повітря двигуна.

За низьких температур у разі тривалої стоянки зняти з трактора АКБ і помістити на тепле зберігання. Якщо температура довкілля нижче ніж мінус 30 °С застосовувати дизельне арктичне паливо і спеціальні сорти мастил. Наприкінці кожної зміни зливати відстій з паливного бака і фільтра-відстійника палива. Заправити систему охолодження низькотемпературною рідиною.

За умов цілорічної експлуатації трактора необхідно проводити сезонні ТО: зимовий (ТО-03) – у разі настання стійкої середньодобової температури менше ніж +5 °С, і літній (ТО-ВЛ) – у разі настання стійкої середньодобової температури, що перевищує +5 °С. Сезонні ТО охоплюють роботи ТО-1 і, додатково, – зміну заправних рідин на відповідні сезону (у разі застосування всесезонних рідин заміну здійснювати не потрібно).

10.4. Періодичне ТО

10.4.1. Різновиди періодичного ТО

Повний період робіт з ТО трактора становить 6000 мотогодин (див. табл. 10.1.). По завершенні кожних 6000 годин роботи двигуна необхідно провести капітальний ремонт трактора.

Таблиця 10.1.

Вид ТО	Кількість відпрацьованих мотогодин																												
	125	125	125	125	125	125	125	125	125	125	125	125	125	125	125	125	125	125	125	125	125	125	125	125	125	125	125	125	125
ТО-1	125	125	125	125	125	125	125	125	125	125	125	125	125	125	125	125	125	125	125	125	125	125	125	125	125	125	125	125	125
ТО-2	500				500				500				500				500				500				500				
ТО-3	1000				1000				1000				1000				1000				1000								
ПР	2000								2000								2000												
КР	6000																												

ТО-1 – технічне обслуговування № 1.

ТО-2 – технічне обслуговування № 2.

ТО-3 – технічне обслуговування № 3.

ПР – поточний ремонт.

КР – капітальний ремонт.

Щоденний огляд (на початку роботи та після роботи)

1. Перевірка наявності слідів течі мастила, ОР або палива, у разі потреби – усунення течі.
2. Перевірка рівнів та тиску мастила у двигуні, у трансмісії, у повітряному фільтрі та рівень ОР. Якщо рівень цих рідин недостатній – долити їх.
3. Заправлення паливом наприкінці роботи (залити паливо до рівня приблизно на 25 мм нижче кришки горловини паливного бака).
4. Очищення трактора після роботи (у запиленних місцях почистити фільтрувальний елемент повітряного фільтра, видалити суху траву та ін. з радіатора, почистити радіатор і екран радіатора).
5. Перевірка стану затягування зовнішніх різьбових з'єднань (усі гайки й болти мають бути щільно затягнуті, особливо уважно перевірити кріпильні болти передніх і задніх коліс).
6. Перевірка тиску в шинах та у разі потреби регулювання тиску.
7. Перевірка вільного ходу педалей гальма та зчеплення.
8. Перевірка рівня електроліту в АКБ (якщо він нижчий за вказаний рівень – додати дистильовану воду).

ТО-1 (кожні 125 мотогодин роботи)

1. Виконання робіт ЩТО.
2. Очищення (заміна) фільтрувального елемента повітряного фільтра, очищення корпусу фільтра з середини, заміна масла.
3. Регулювання зчеплення.
4. Доливання ОР (у холодну погоду – перевірити питому щільність суміші води з антифризом).
5. Перевірка радіатора на наявність пошкоджень і слідів течі.
6. Затягування гайок і болтів кріплення систем і агрегатів трактора.
7. Перевірка осьового люфту передньої маточини.
8. Промивання паливного фільтра.
9. Перевірка та обслуговування акумулятора.

ТО-2 (кожні 500 мотогодин роботи)*

1. Виконання робіт ЩТО і ТО-1.
2. Заміна моторного мастила (моторне мастило необхідно замінити під час проведення ТО-1Н після закінчення перших 30 мотогодин роботи, повторну заміну треба провести після закінчення наступних 100 мотогодин).
3. Заміна масляного фільтра двигуна.
4. Перевірка питомої щільності електроліту акумулятора.
5. Очищення паливного фільтра.

ТО-3 (кожні 1000 мотогодин роботи)

1. Виконання робіт ЩТО, ТО-1 і ТО-2.
2. Заміна масла в картері трансмісії.
3. Очищення фільтра системи ГНС.

ПР (кожні 2000 мотогодин роботи)

1. Виконання робіт за попередніми видами ТО.
2. Заміна ОР.
3. Заміна паливного фільтра.
4. Очищення зовнішньої поверхні радіатора.
5. Перевірка (з частковим або повним розбиранням) стану і працездатності двигуна, систем змащування, живлення (зокрема зазорів клапанів, стану форсунок та тиску впорскування палива) й охолодження, агрегатів трансмісії, ходової частини, електричного обладнання. Відновлення або заміна пошкоджених і зношених деталей і агрегатів.

КР (кожні 6000 годин роботи)

Під час капітального ремонту трактора здійснюється тестування вузлів і агрегатів трактора на спеціальному обладнанні; повне розбирання, дефектування та заміна деталей і складальних одиниць, які надалі не придатні до використання; складання відповідно до технічних процесів заводу-виробника за заводською технологією. Під час проведення КР у сервісному центрі Постачальника на агрегати і вузли, що перебували в ремонті, надається гарантія.

ТО-1 і ТО-2 рекомендується проводити в стаціонарних умовах, але допускається їх проведення в місцях стоянки трактора з використанням рухомих агрегатів технічного обслуговування.

ТО-1Н, ТО-3, сезонні ТО, ПР і КР тракторів необхідно проводити в стаціонарних умовах на базі ремонтних майстерень, станцій або пунктів технічного обслуговування.

У період гарантійного обслуговування всі види періодичних ТО мають проводитися тільки в сервісних центрах Постачальника (Дилера) або (у випадку неможливості доставлення трактора в сервісний центр) – із залученням фахівців сервісного центру, безпосередньо на місцях експлуатації трактора, у разі наявності там необхідних умов.

Для обліку та контролю дотримання періодичності проведення ТО, а також для збереження права на гарантійне обслуговування нового або капітально відремонтованого трактора, Власнику трактора необхідно вести План-графік виконання ТО трактора (додається в складі цієї інструкції з експлуатації). Відмітки про проведення планових ТО просявляються представником сервісного центру та завіряються печаткою.

10.4.2. Таблиця періодичності низки робіт із ТО

Таблиця 10.2.

№	Вузол, матеріал, операція	інтервал (кожні x мотогодин)				
		ТО-1Н X = 30	ТО-1 X = 125	ТО-2 X = 500	ТО-3 X = 1000	ПР X = 2000
1	Масило в картері двигуна	З	П	З	З	З
2	Масило в картері трансмісії	З	П	П	З	З
4	Масило в картері ПВМ	З	П	П	З	З
5	Заміна мастила в масляній ванні повітряного фільтра	Кожні 8 год				
6	Масило в системі ГОРУ-ГНС	П	П	П	П(З)	З
7	Фільтр системи змащення двигуна	З	–	З	З	З
8	Фільтри паливні	ОЗ	О	О(З)	З	З
9	Фільтрувальний елемент повітряного фільтра	О	О	О	О(З)	З
10	Фільтр ГНС	–	П	П	З	З
11	Охолоджувальна рідина	З	П	П	П(З)	З
12	Радіатор системи охолодження	ОП	ОП	ОП	ОП	ОП
13	АКБ, питома щільність електроліту і величина заряду	ОП	ОП	ОП	ОП	ОП
14	Форсунки, стан і тиск впорскування	П	ОП	ОП	ОП	ОП(З)
15	Зазори клапанів	П	–	–	П	П
16	Паси привода генератора і водяного насоса	П	П	П	П(З)	З

Таблиця 10.2. (Закінчення)

№	Вузол, матеріал, операція	інтервал (кожні x мотогодин)				
		ТО-1Н X = 30	ТО-1 X = 125	ТО-2 X = 500	ТО-3 X = 1000	ПР X = 2000
17	Муфта зчеплення – вільний хід педалі, диски	П	П	П	П	П(3)
18	Гальма – вільний хід педалі, накладки	П	П	П	П(3)	3
19	Колеса та шини	П	П	П	П	П(3)
20	Затягування гайок і болтів кріплення систем і агрегатів трактора	П	П	П	П	П

З – Заміна О – Очищення П – Перевірка

Інтервали заміни, очищення та перевірки, наведені в таблиці, стосуються роботи трактора в нормальних умовах і є максимально можливими. У разі погіршення умов роботи, необхідно скорочувати ці інтервали і проводити ТО залежно від умов експлуатації трактора у такий спосіб, щоб гарантувати його працездатність. При застосуванні високоякісних всесезонних заправних рідин, інтервали їх заміни можуть бути збільшені відповідно до рекомендацій виробників цих рідин (за умови погодження застосування пропонованих матеріалів з фахівцями сервісного центру).

10.5. Операції з ТО

10.5.1. Обслуговування паливної системи

Склад системи живлення двигуна наведений у п. 4.2. цієї інструкції.

До складу операцій з обслуговування паливної системи входять:

- перевірка стану паливопроводів низького і високого тиску і їх з'єднань.
- перевірка функціонування насоса підкачки.
- перевірка функціонування і працездатності, регулювання ПНВТ і форсунок.
- злив відстою з фільтра-відстійника й очищення фільтра-відстійника.
- промивання паливного бака.
- заміна ФЕ тонкого очищення палива.

Перевірка стану паливопроводів низького і високого тиску та їхніх сполук, полягає у візуальному їх огляді для виявлення пошкоджень та течі палива. Паливопроводи низького тиску виготовлені зі спеціальної бензостійкої гуми та призначені на тривалий термін експлуатації. Проте з часом можливе виникнення на них тріщин і механічних пошкоджень. У випадку виявлення течі необхідно негайно замінити пошкоджені елементи й затягнути з'єднання, що підтікають, оскільки потрапляння палива на гарячий двигун може призвести до займання трактора.

Перевірка функціонування насоса підкачки проводиться шляхом розфіксування і зняття паливопроводу низького тиску зі вхідного штуцера паливного фільтра тонкого очищення і здійснення кількох енергійних натискань на плунжер насоса підкачки. За цих обставин з паливопроводу має почати витікати паливо. Якщо цього не відбувається, треба зняти, промити і відремонтувати насос підкачки, потім встановити його на місце, перевірити роботу й надійно зафіксувати паливопроводи. Якщо насос не підлягає ремонту, його треба замінити. Експлуатація трактора без насоса підкачки або з несправним насосом забороняється.

Перевірка функціонування і працездатності ПНВТ і форсунок, а також їх ремонт і регулювання є складними технологічними операціями, тому за відсутності необхідних знань, навичок і устаткування, їх необхідно проводити в сервісному центрі або на спеціалізованій станції технічного обслуговування.



УВАГА!

Самостійне регулювання паливного обладнання водієм (власником) трактора є підставою для анулювання гарантійних зобов'язань виробника.

Заміну форсунок можна здійснювати самостійно за допомогою універсального інструменту. Різні несправності форсунок, такі як зношення деталей розпилювача, поява на них нагару, ослаблення пружини, можуть спричинити задимлення двигуна, перебої, зниження потужності та перевитрату палива. Оскільки стан форсунок є одним з основних чинників, що впливають на ефективність роботи двигуна, рекомендується мати запасний комплект форсунок, заздалегідь перевірених і відрегульованих, для їх швидкого встановлення на двигун.

Заміна форсунок здійснюється в такій послідовності:

1. Перш ніж від'єднувати або ослабляти будь-які частини паливної системи – досконально почистити прилеглі робочі поверхні.
2. Скинути тиск у паливній системі.
3. Відкрутити накидні гайки і від'єднати паливопроводи високого тиску від форсунок і ПНВТ.
4. Зняти паливопроводи високого тиску.
5. Зняти паливопровід повернення палива. Відкрутити болти кріплення форсунок і зняти форсунки.
6. Встановити перевірені, почищені та відрегульовані форсунки, виконавши зазначені вище операції у зворотній послідовності.
7. Видалити повітря з паливної системи.
8. Надійно затягнути всі з'єднання.

Мідну прокладку під форсунку або під болт «банджо» перед установкою необхідно трішки змастити солідолом. Прокладка може бути використана не більше двох разів, після чого вона має бути замінена на нову або відпалену. Момент затягування накидної гайки кріплення форсунки – від 45 до 65 Нм (від 4,5 кгс·м до 6,5 кгс·м).

Для видалення повітря з системи:

1. Послабити пробку фільтра тонкого очищення.
2. Перевірити наявність палива в баку.
3. Видалити повітря, відпустивши штуцерні болти ПНВТ.
4. Якщо запуск двигуна ускладнений, послабити накидні гайки паливопроводів кожної форсунки і, прокручуючи двигун стартером протягом 10–15 с, видалити повітря з магістралей, потім затягнути накидні гайки.
5. Перевірити стан затягування всіх з'єднань паливної системи.

Зливання відстою з фільтра-відстійника здійснюється шляхом ослаблення або повного викручування зливної пробки в нижній його частині. Рекомендується регулярно зливати відстій з фільтра-відстійника, особливо якщо є підстави припускати наявність води в паливі. Відстій необхідно зливати до появи чистого палива без води та бруду тільки в спеціальну тару і правильно його утилізувати. Очищення фільтра-відстійника необхідно здійснювати, попередньо видалити залишки палива з паливного бака. Після зняття ковпака фільтра його елементи ретельно прополіскують у гасі або дизельному паливі. Після складання й установки фільтра-відстійника необхідно видалити повітря з паливної системи.

Промивання паливного бака необхідне в тих випадках, коли є підстави вважати, що в ньому накопичилася значна кількість води та бруду або було проведене заправлення неякісним чи неочищеним паливом. Промивання бака здійснюється тільки після його демонтажу з трактора. Промивання рекомендується здійснювати гасом або гарячою водою з мийними засобами та з подальшим ретельним просушуванням бака шляхом продування стисненим повітрям або нагріванням. Після монтажу бака й закріплення паливопроводів, необхідно заповнити бак паливом і видалити повітря з паливної системи.

Заміна фільтра тонкого очищення також можлива тільки в разі зливання палива з бака. Після заміни фільтрувального елемента, складання фільтра й закріплення паливопроводів, необхідно видалити повітря з паливної системи.

10.5.2. Обслуговування повітряного фільтра

На тракторах **KENTAVR** встановлені повітряні фільтри інерційно-масляного типу з дротяним набиванням.

Фільтри цієї конструкції добре працюють в умовах сильного запилення, але за цих обставин вимагають постійного контролю й досить частого очищення. Контролювати рівень масла в піддоні фільтра і ступінь його забруднення необхідно кожні 8 мотогодин, у разі необхідності – долити масло або замінити його.

Фільтри цієї конструкції добре працюють в умовах сильного запилення, але за цих обставин вимагають постійного контролю й досить частого очищення. Контролювати рівень мастила в піддоні фільтра і ступінь його забруднення необхідно кожні 8 мотогодин, у разі потреби – долити мастило або замінити його.



УВАГА!

Не можна переповнювати піддон мастилом понад мітку, оскільки це може призвести до потрапляння мастила в камери згоряння двигуна і створенню помилкового враження про підвищену витрату мастила на чад.



УВАГА!

Під час заміни мастила проявляйте обережність, щоб уникнути опіків від гарячого мастила. Зливайте мастило в спеціальний контейнер для зберігання відпрацьованих мастил та утилізуйте його згодом належним чином.

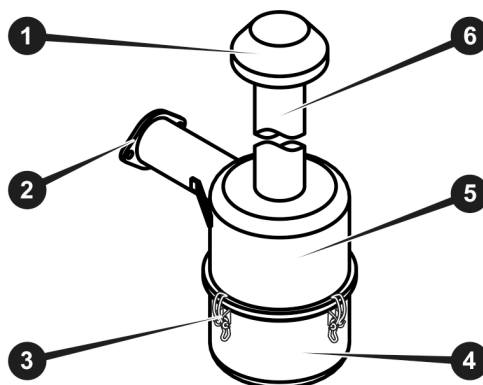


Рисунок 10.1. Повітряний фільтр

- | | |
|--|----------------------------|
| 1. Фільтр грубого очищення повітря (моноциклон). | 4. Піддон повітроочисника. |
| 2. З'єднувальний фланець. | 5. Корпус повітроочисника. |
| 3. Фіксатор. | 6. Труба повітроочисника. |

Очищення фільтра здійснюються щомісяця. Для цього необхідно:

- Розфіксувати три засувки кріплення піддону та акуратно зняти піддон.
- Витягти ФЕ.
- Промити ФЕ в гасі або уайтспіриті й ретельно просушити.
- Почистити зсередини корпус фільтра від нашарувань за допомогою ганчірки, яка попередньо була змочена в гасі або уайтспіриті.
- 5. Злити забруднене мастило з піддона фільтра, промити піддон гасом або уайтспіритом і ретельно просушити.
- 6 Залити в піддон фільтра чисте мастило до мітки (приблизно 0,15 л.).
- Вставити почищений фільтрувальний елемент у корпус фільтра, встановити піддон і закріпити засувки.

10.5.3. Обслуговування системи змащування двигуна

До операцій із ТО системи змащення двигуна належать:

- контроль рівня мастила в картері та тиску в системі змащення;
- заміна мастила;
- промивання системи.

Контроль рівня мастила в картері двигуна здійснюється за допомогою мірного щупа. Відмітка рівня мастила має бути між позначками «MIN» і «MAX». Водночас трактор має бути встановлений на горизонтальній рівній поверхні із зупиненим двигуном та увімкненим ручним гальмом. Замірювання можна здійснювати не раніше ніж за 10 хв після того, як був зупинений двигун, щоб мастило встигло стекти по каналах мастила вниз у картер.

Якщо рівень мастила нижче позначки «MIN» – долити мастило до необхідного рівня. Якщо рівень мастила вище позначки, необхідно знизити його, відібравши надлишок за допомогою шприца або зливаючи через зливну пробку в нижній частині картера. Заливання й доливання мастила можуть бути здійснені через масляну горловину двигуна.

Мастила, що застосовуються в системі змащування, за своїми характеристиками мають відповідати умовам експлуатації двигуна й температурі доквілля. Для тракторів **KENTAVR** рекомендуються Універсальне всесезонне моторне мастило для дизельних двигунів: ДТЗ SAE 10W–40 TURBO SYNT(SAE 10 W-40; APICF-4/SG).

Заміна відпрацьованого мастила здійснюється в такому порядку:

1. Прогріти двигун.
2. Встановити трактор на рівному майданчику, заглушити двигун, залишивши рукоятку механізму глушіння в положенні «заглушено», загальмувати трактор ручним гальмом.
3. Встановити під зливну пробку тару для відпрацьованого масла.
4. Зняти кришку маслосазливної горловини, відкрутити зливну пробку і злити гаряче масло в заздалегідь приготвлену тару.
5. За допомогою електричного стартера повернути колінчастий вал двигуна протягом 2–3 секунд.
6. Дати змогу маслу повністю стекти з картера.
7. Встановити на місце зливну пробку й через маслосазливну горловину залити свіже чисте моторне масло з характеристиками, що відповідають поточному сезону, до досягнення мітки «MAX» на масломірному щупі.
8. При заміні мастила необхідно замінювати фільтрувальний елемент також.
9. Встановити на місце кришку зливної горловини.

10. Запустити двигун, дати змогу йому попрацювати протягом 1–2 хв.
11. Заглушити двигун, за 10 хв після зупинки двигуна перевірити рівень масла щупом.
12. Якщо необхідно – скоригувати рівень масла в картері двигуна в той чи інший бік, доливши або відібравши його з картера.
13. Перевірити надійність затягування зливної пробки і відсутність течі масла через неї.

У разі значного забруднення моторного мастила (а це означає, що і всієї системи змащування) продуктами зношення рухомих частин двигуна, а також у разі зміни типу мастила, що заливається, необхідно здійснити промивання системи змащування.

Промивання системи змащування здійснюється в такому порядку:

1. Виконати пункти 1–6 операції щодо заміни масла.
2. Зняти кришку маслосазливної горловини, залити в картер дизельне паливо приблизно до позначки «MIN» на вимірному щупі.
3. Завести двигун і дати змогу йому пропрацювати протягом 2–3 хв на середніх обертах, спостерігаючи за тиском у системі змащування, яке має бути не менше 300–400 кПа (0,3–0,4 кг/см²).
4. Виконати пункти 7–12 операції щодо заміни масла.

Після заміни масла необхідно завести двигун і дати змогу йому попрацювати на холостих обертах кілька хв, потім заміряти щупом рівень масла і, якщо необхідно, додати відсутнє мастила.

10.5.4. Заміна мастила в картері трансмісії

Усі елементи силової передачі тракторів KENTAVR конструктивно зібрані в єдиний трансмісійний блок із загальним картером, з якого забирається мастило для їх змащування. Водночас термін служби мастила в картері трансмісії набагато перевищує тривалість одного сезону. Тому, для заливання в картер трансмісії рекомендується універсальне всесезонне трансмісійне мастило: ДТЗ ТАД-17и (SAE 85W-90; APIGL-5Д)

Для заміни мастила необхідно завести трактор і проїхати 300–500 метрів, щоб розігріти мастило. Відразу ж після зупинки трактора, поки мастило не охолотило, необхідно відкрити зливну пробку в нижній частині картера трансмісії і злити мастило в заздалегідь підготовлену тару. Злите мастило має бути утилізоване.

Після заміни мастила необхідно завести двигун і проїхати на тракторі декілька десятків метрів, потім заміряти щупом рівень масла, у разі такої потреби додати відсутнє або злити зайве мастило.

10.5.5. Заміна мастила в картері ПВМ

У картер ПВМ потрібно заливати трансмісійні мастила, які підходять за параметрами. Порядок заміни мастила в картері ПВМ багато в чому аналогічний порядку заміни мастила в трансмісії: після розігрівання мастила, в русі з увімкненим приводом ПВМ на дистанції 300–500 м, встановити трактор на горизонтальну поверхню, відкрити кришку картера ПВМ, відкрити пробку в нижній частині картера ПВМ і злити мастило в заздалегідь приготовлену тару. Після цього викрутити пробки зливу мастила з правого й лівого кулачків переднього моста і злити з них залишки мастила.

Оскільки фільтрація мастила у ПВМ не передбачена, за потреби можна виконати промивку порожнин ПВМ, заливши як промивну рідину дизельне паливо і проїхавши з увімкненим механізмом приводу ПВМ дистанцію 500...1000 м, після чого промивну рідину необхідно повністю злити поки вона не охолола й залити в картер ПВМ свіже мастило. Злиті промивна рідина й мастило мають бути утилізовані.

10.5.6. Заміна мастила в системі ГОРУ-ГНС

Заміна мастила в системі ГОРУ-ГНС проводиться або зі зміною сезону, або після завершення терміну експлуатації мастила (вказується на упаковці). У системі ГОРУ-ГНС рекомендуємо використовувати універсальне всесезонне гідравлічне мастило: ДТЗ HYDRA SYNT ISO HM ISO 46 DIN HLP 46

Заміна мастила в системі ГОРУ-ГНС здійснюється в такому порядку:

1. Встановити трактор на твердий горизонтальний майданчик, заблокувати важіль стоянкового гальма й підкласти упори під задні колеса, надійно зафіксувавши трактор від самовільного зміщення.
2. Піддомкратити за балку кріплення ПВМ передню частину трактора, розвантаживши передні колеса й давши їм змогу вільно повертатися праворуч-ліворуч.
3. Розігріти мастило, запустивши двигун і кілька разів енергійно повернувши рульове колесо з одного крайнього положення в інше й назад, а також кілька разів піднявши й опустивши задню навісну систему.
4. Зупинити двигун, залишивши важіль зупинки в положенні «зглушений».
5. Викрутити пробку-щуп масляного бака системи ГОРУ-ДПС.

6. Встановити під гідроциліндр ГОРУ заздалегідь приготовлений піддон.
7. Відкрити кріплення приєднувальної муфти шланга ГОРУ до циліндра ГОРУ, акуратно зняти з гідроциліндра (мастило за цих обставин має витікати зі шлангів у піддон).
8. Для більш повного і швидкого зливу мастила рекомендується покачати рульовим колесом ліворуч-праворуч і повернути двигун трактора електростартером протягом 5–10 с.
9. Дочекатися закінчення мастила із системи ГОРУ-ГНС.
10. Вручну повертаючи колеса ПВМ праворуч-ліворуч до упору, витіснити залишки мастила з порожнин гідроциліндра.
11. Витерти поверхні ПВМ від розлитого мастила.
12. Встановити передні колеса в нейтральне положення (напрямок «прямо»).
13. Залити в робочі порожнини гідроциліндра свіже мастило через отвори для приєднання мастилопроводів.
14. Встановити муфти мастилопроводів на місце, але не затягувати кріплення, а тільки наживити їх.
15. Залити в бак ГОРУ-ГНС свіже мастило, спостерігаючи при цьому за появою мастила з-під ущільнень муфт мастилопроводів, у разі появи мастила з-під будь-якої муфти – затягнути кріплення.
16. Для кращого заповнення системи мастилом повернути двигун електростартером 2–3 рази по 5–10 секунд і здійснювати повороти рульового колеса праворуч-ліворуч.
17. У міру заповнення системи мастилом доливати мастило в бак ГОРУ-ГНС.
18. Коли мастило перестане йти з бака в систему, долити мастило до позначки верхнього рівня на мастиломірному щупі, закрити пробку бака, запустити двигун і кілька разів повернути рульове колесо праворуч-ліворуч до упору для витіснення залишків повітря із системи в бак, прослуховуючи при цьому роботу системи. Сторонні шуми свідчать про наявність повітряних пробок і потребу продовжувати прокачування. Повністю заповнена система ГОРУ-ГНС працює практично безшумно.
19. Відкрити кришку бака й перевірити рівень мастила, за потреби – долити мастило до верхньої позначки на щупі.
20. Заглушити двигун, опустити передній міст.
21. У перший час після заміни мастила в системі ГОРУ-ГНС необхідно під час експлуатації трактора уважно стежити за рівнем мастила в баку, оскільки є вірогідність його зниження через витіснення залишків повітря із системи.

За необхідністю можна швидко злити мастило з бака ГОРУ-ДПС через нижню швидкокороз'ємну муфту. Для цього треба примусово розблокувати вбудований у муфту кульковий клапан, наприклад, за допомогою звичайного штуцера, підключеного до муфти.



УВАГА!

Забороняється запускати двигун трактора за відсутності мастила в системі ГОРУ та ГНС, тому що це може призвести до виходу з ладу шестеренчастого насоса системи.

10.5.7. Обслуговування системи охолодження

Показниками технічного стану системи охолодження є:

- наявність, склад і рівень охолоджувальної рідини.
- герметичність вузлів, трубопроводів та з'єднань.
- охолоджувальна здатність радіатора.
- справність пароповітряного клапана.
- стан ущільнювальної прокладки й головки циліндрів.
- товщина накипу на поверхнях нагріву.

Під час проведення ТО насамперед необхідно почистити радіатор від пилу, бруду та рослинних залишків (у разі роботи трактора на болотистих ґрунтах – очищувати щозміни), перевірити шляхом зовнішнього огляду герметичність вузлів та з'єднань системи, у разі потреби усунути підтікання й несправності. Потім перевірити рівень охолоджувальної рідини в радіаторі, у разі потреби – долити. Не можна допускати зниження рівня охолоджувальної рідини під час роботи понад 100 мм від верхнього краю заливної горловини.



УВАГА!

Заливати в систему охолодження можна тільки чисту і м'яку воду через лійку із сіткою. Жорстку воду перед заливанням необхідно пом'якшити кип'ятінням або додаванням у неї 10-12 г кальцинованої соди (Na_2CO_3) на 10 л води.

Під час використання води, як охолоджувальної рідини, в період, коли температура довілля нижче за 0 °С, необхідно наприкінці зміни зливати воду із системи в чистий посуд, для того, щоб її можна було надалі знову залити в систему охолодження. Воду необхідно міняти якомога рідше. У разі переходу до експлуатації в осінньо-зимових умовах систему охолодження рекомендується заправляти рідиною, що не замерзає за низької температури (антифризом), наприклад, ОР-40, ОР-65. Оптимальною охолоджувальною рідиною для дизеля є тосол: у ньому жодних ніяких мінеральних добавок і активних речовин, які вступають у реакцію із системою охолодження і виводять її з ладу.

**УВАГА!**

Не можна допускати потрапляння мастила в систему охолодження, тому що навіть за умов незначної кількості воно утворює на стінках водяної сорочки двигуна плівку, яка погіршує передачу теплоти від стінок циліндрів в охолоджувальну рідину.

**УВАГА!**

У разі використання охолоджувальної рідини на основі етиленгліколю, необхідно пам'ятати, що етиленгліколь отруйний і може проникати в організм навіть через шкіру. У випадку потрапляння всередину, смертельна доза для людини може становити всього 35 см³. Його потрібно тримати в місці, недоступному для дітей, розлитий етиленгліколь представляє певну небезпеку для тварин.

Недостатній натяг паса вентилятора призводить до перегріву двигуна та підвищеного зносу паса. Для перевірки натягу необхідно взятися за пас рукою на найбільшій його гілці та натиснути із зусиллям майже 40 Н (приблизно 4 кг). За цих обставин прогин паса має становити від 10 до 15 мм. У разі розшарування, значного подовження або обриву паса, його необхідно відразу ж замінити.

Охолоджувальну рідину необхідно періодично міняти, а систему охолодження промивати, оскільки в каналах системи утворюється іржа та бруд. Заміна охолоджувальної рідини здійснюється на холодному двигуні. Уникайте потрапляння охолоджувальної рідини на пофарбовані поверхні кузова та одяг.

Порядок заміни охолоджувальної рідини:

1. Зняти пробку із заливної горловини радіатора.

**УВАГА!**

Під час спроби відкрити пробку радіатора відразу після зупинки двигуна можливий опік гарячою паром, тому у цьому випадку необхідно користуватися захисними рукавицями.

2. Встановити ємність під головку циліндра, відкрити зливний кран і злити охолоджувальну рідину із сорочки блоку циліндрів через спеціальний отвір. За цих обставин для повноти зливання охолоджувальної рідини можна на короткий час (1–2 хв) запустити двигун.
3. У разі потреби промити систему охолодження. Для цього: закрити зливні крани, залити замість охолоджувальної рідини промивну рідину, запустити двигун і дати йому змогу попрацювати протягом 20–60 хв. (чим бруднішою була злита охолоджувальна рідина, тим більше потрібно часу для промивання системи), зупинити двигун, злити промивну рідину, промити систему чистою водою.
4. Заповнити через горловину радіатор системи охолодження свіжою охолоджувальною рідиною.
5. Запустити двигун, доливати охолоджувальну рідину в радіатор у міру її розповсюдження системою, доки не буде встановлений стабільний рівень.

10.5.8. Обслуговування гальм

Гальма кільцевого типу з внутрішніми колодками на задніх колесах є надійним засобом уповільнення швидкості руху й зупинки МТА. У разі належної експлуатації вони можуть прослужити досить тривалий час без ремонту та заміни.

Обслуговування гальм на тракторі KENTAVR охоплює регулювання вільного ходу педалі, синхронності спрацьовування правого й лівого задніх коліс, заміну гальмівних накладок у міру їх зношення.

Під час руху трактора гальма не повинні заклинювати (під час гальмування) та нагріватися (вимкнені). Ефективність функціонування гальм визначається за допомогою контрольних гальмувань. Під час вмикання гальмо має зупинити МТА, що рухається зі швидкістю 20 км/год по сухій бетонаній (асфальтовій) дорозі на ділянці довжиною, що не перевищує 6 м. Ліве і праве колеса мають гальмувати однаково ефективно, інакше трактор під час гальмування може занести і він перекинеться.

Вільний хід педалей має становити 20 – 30 мм. Регулювання ходу педалей здійснюється зміною довжини гальмівної тяги. Для цього необхідно розшплінтувати і зняти одну з осей кріплення гальмівної тяги (передню або задню), послабити контргайку і змінити довжину тяги, повертаючи або відвертаючи вушко за наявною на стрижні тяги різьбою, потім затягнути контргайку, вставити на місце й зашплінтувати вісь кріплення тяги.

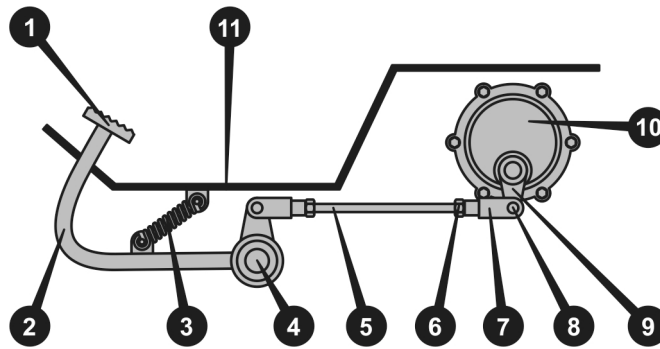


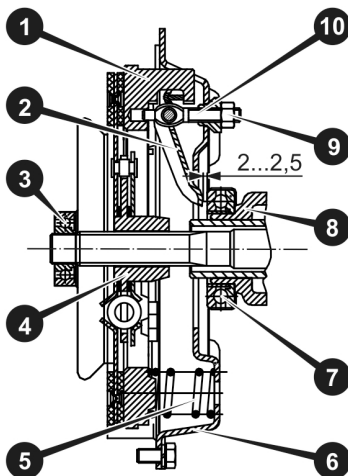
Рисунок 10.2. Схема регулювання приводу гальм

- | | |
|---|------------------------------------|
| 1. Педаль гальма. | 7. Вушко гальмівної тяги. |
| 2. Важіль педалі гальма. | 8. Вісь кріплення гальмівної тяги. |
| 3. Зворотна пружина | 9. Важіль гальмівного барабана. |
| 4. Поперечний гальмівний вал. | 10. Корпус гальмівних колодок. |
| 5. Гальмівна тяга регульованої довжини. | 11. Підлога кабіни трактора. |
| 6. Контргайка. | |

Для заміни гальмівних накладок необхідно попередньо зняти відповідне заднє колесо та крило цього колеса. Потім розшпінтувати та зняти регульовану тягу, відкрутити болти кріплення кришки корпусу гальмівних колодок, від'єднати та дістати гальмівний механізм. Подальші дії із заміни зношених гальмівних накладок повинен виконувати кваліфікований фахівець на СТО або в сервісному центрі. Складання гальм здійснюється у зворотному порядку.

10.5.9. Обслуговування зчеплення

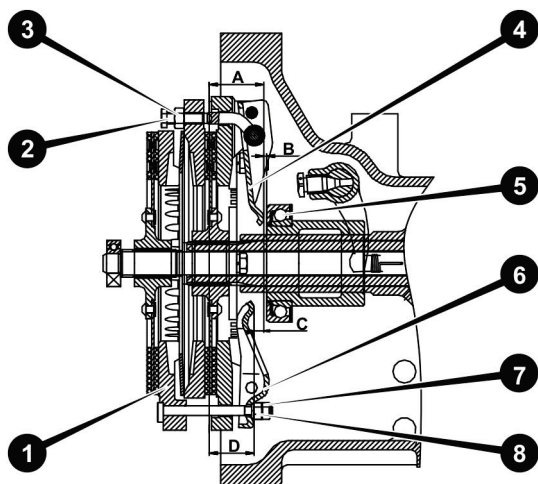
На тракторах KENTAVR застосовується зчеплення сухого типу, однодискове, постійно замкнутого типу. Для забезпечення нормальної роботи муфти зчеплення, зазор між робочою поверхнею вижимного важеля й торцевою поверхнею вижимного підшипника повинен бути 2–2,5 мм, водночас різниця в зазорах у всіх важільних головок не повинна бути більш ніж 0,2 мм. Регулювання дводискового зчеплення включає регулювання основного зчеплення й допоміжного зчеплення.



- | |
|-------------------------------------|
| 1. Диск ведучий. |
| 2. Важіль віджимний. |
| 3. Підшипник. |
| 4. Диск ведений. |
| 5. Пружина. |
| 6. Корпус муфти зчеплення. |
| 7. Підшипник вижимний. |
| 8. Стійка розподільного підшипника. |
| 9. Гайка фіксувальна. |
| 10. Гвинт регулювальний. |

Рисунок 10.3. Муфта зчеплення однодискова

На тракторах KENTAVR серії 404 застосовується зчеплення сухого типу, дводискове, постійно замкнутого типу. Для забезпечення нормальної роботи муфти зчеплення, зазор між робочою поверхнею вижимного важеля й торцевою поверхнею вижимного підшипника повинен бути 2–2,5 мм. Зазор «С» між вижимним важелем допоміжного зчеплення й торцевої поверхні вижимного підшипника повинен бути 10...10,5 мм, при цьому різниця у зазорах всіх важільних головок не повинна перевищувати більш ніж 0,2 мм.



1. Диск віджимний.
2. Гвинт регулювальний.
3. Гайка стопорна.
4. Важіль основного зчеплення віджимний.
5. Підшипник вижимний.
6. Важіль допоміжного зчеплення віджимний.
7. Гайка стопорна з кульковою головкою.
8. Гайка регулювальна.

Рисунок 10.4. Муфта зчеплення дводискова

У процесі експлуатації трактора, через поступове зношення дисків фрикційних накладок зчеплення, зазори поступово скорочуються й навіть зникають. Тому треба проводити регулярну перевірку й регулювання зчеплення: першу – після перших 50 мотогодин роботи трактора, надалі – через кожні 125 мотогодин роботи.

Нормальна робота зчеплення забезпечується також наявністю вільного ходу педалі зчеплення, який встановлюється в межах 23 до 26 мм. Необхідність у проведенні регулювання приводу управління зчепленням виникає лише у випадках заміни двигуна, зчеплення або деталей приводу управління зчепленням.

Усі операції з регулювання й ремонту механізму зчеплення рекомендується виконувати в сервісних центрах, на спеціалізованих СТО або за допомогою кваліфікованого фахівця.



ПРИМІТКА!

Конструкція зчеплення може відрізнятись від зазначеної в цій інструкції, але принцип його дії залишається незмінним.

10.5.10. Обслуговування шин

Технічний стан шин трактора характеризується наявністю пошкоджень на їхній поверхні, а також ступенем зношення протектора (ґрунтозачепів) У випадку наскрізного пошкодження або досягнення граничного зносу ґрунтозачепів шини підлягають заміні. Під граничним зносом ґрунтозачепів протектора треба розуміти знос, за якого тягова потужність трактора не може бути реалізована через підвищене ковзання. Під час роботи трактора із шинами, зношення яких перевищує граничне, продуктивність зменшується на 10–11%, а прямі витрати набагато зростають. Для протектора типу «ялинка» граничне зношення становить 80% висоти ґрунтозачепів нової шини.

Тиск повітря в шинах необхідно систематично перевіряти, а в разі потреби доводити його до потрібного. Заміряти тиск потрібно на холодних шинах. Під час роботи шин із підвищеним внутрішнім тиском повітря, нитки корду відчувають велику напругу, тому під час наїзду на перешкоду може статися розрив каркаса. Робота зі знизеним внутрішнім тиском призводить до значної деформації шини, від якої під час руху нитки корду відчувають той розтяг, той стиск і вигин, що спричиняє виникнення втомного руйнування.



УВАГА!

Необхідно оберегати шини від потрапляння на них паливо-мастильних матеріалів тому що вони розчиняють гуму!

10.5.11. Обслуговування електричного обладнання

Технічне обслуговування електричного обладнання трактора або ремонт його в низці випадків пов'язані зі зняттям з трактора відповідних приладів або частковим роз'єднанням їх із проводкою. У цьому випадку необхідно обов'язково зупинити двигун і знеструмувати електромережу трактора.

У разі правильної експлуатації та відсутності перевантажень обслуговування електрообладнання на тракторі KENTAVR зводиться до декількох простих операцій: своєчасного очищення електричних приладів і АКБ, контролю заряду і стану АКБ (у разі використання обслуговуваних АКБ), своєчасної заміни перегорілих електричних лампочок у приладах освітлення й сигналізації, заміну вугільних щіток генератора у міру їх зношення, контролю працездатності електроприладів і датчиків, контролю цілісності електричної проводки та надійності з'єднання клем і розніжних контактів.

**УВАГА!**

Не допускається: змінювати полярність при підключенні АКБ; мити генератор, стартер, АКБ дизельним паливом, бензином, струменем води під тиском; навіть короткочасно замикати проводи генератора на «масу».

Генератор і електричний стартер у процесі експлуатації не вимагають регулювань і змащування. Обслуговування стартера передбачає підтримання загальної чистоти, перевірку надійності кріплення та стану клем. Для забезпечення належної роботи генератора необхідно утримувати його в чистоті, періодично перевіряти натяг приводного паса, кріплення генератора і сполучних проводів, стан клем, очищуючи їх за потреби від оксидів (відключивши попередньо АКБ) Для перевірки величини напруги генератора необхідно під'єднати вольтметр (не нижче другого класу точності) між виводом «+» генератора й «масою» трактора, запустити двигун і встановити частоту обертання колінчастого вала близьку до номінальної. Під час роботи генератора з АКБ напруга має бути в межах 13,0–14,0 В (залежно від обертів двигуна) Підключення та відключення вольтметра здійснювати тільки тоді, коли двигун зупинений. У разі виходу генератора, електричного стартера, регулятора напруги та інших електроприладів із ладу, їх ремонт необхідно проводити в майстернях, які мають спеціальне обладнання.

**УВАГА!**

При заміні запобіжників, що перегоріли, заборонено ставити нові запобіжники зі струмом спрацьовування більшим, ніж зазначено на корпусі блоку запобіжників для даної позиції.

Обслуговування АКБ здійснюється згідно з інструкцією виробника встановленої батареї. Необхідно регулярно очищувати корпус АКБ, клеми, що окислилися, та наконечники проводів, а також змащувати їх тонким шаром технічного вазеліну. АКБ на тракторі має бути в стані, близькому до повної зарядженості. розряд понад 50 % влітку і 25 % взимку не допускається.

11. ТРАНСПОРТУВАННЯ, ЗБЕРІГАННЯ ТА УТИЛІЗАЦІЯ

1.1. Транспортування трактора і його буксирування

Транспортування трактора допускається всіма видами транспорту достатньої вантажопідйомності, які забезпечують його збереження, зокрема залізничним транспортом, на автомобілях і на причепах, відповідно до загальних правил перевезень, а також буксируванням. Під час транспортування і вантажно-розвантажувальних робіт трактор не повинен зазнавати різких поштовхів та ударів, має бути захищеним від зовнішніх пошкоджень. Під час транспортування трактора на велику відстань рекомендується злити паливо з паливного бака і від'єднати акумуляторну батарею.

Розміщення та кріплення трактора в кузові або на вантажній платформі транспортного засобу мають забезпечувати стійке положення і відсутність можливості переміщення трактора під час транспортування. Платформа має бути очищена від сміття, снігу та льоду. У зимовий час під колесами трактора на платформі має бути насипаний шар піску товщиною 1–2 мм. Під час перевезення тракторів необхідно встановити важіль КП на першу передачу, надійно закріпити трактор на платформі дротом діаметром 3–5 мм, ланцюгами, або розтяжками.

Завантаження або вивантаження трактора на платформу транспортного засобу можна здійснювати як своїм ходом, так і за допомогою підйомного пристрою. Під час завантаження-вивантаження тракторів необхідно користуватися справними підйомними засобами, які пройшли сертифікацію, вантажністю не менш ніж 3,0 тонн. Забороняється використовувати буксирну скобу для підйому трактора. Забороняється використовувати для стропування отвори в дисках коліс.

Під час буксирування справного трактора, як тягач бажано використовувати трактор, аналогічний за тяговим класом. Під час буксирування трактора з несправними гальмами маса тягача має вдвічі перевищувати масу трактора, що підлягає буксируванню. При цьому необхідно використовувати жорстке зчеплення. Для під'єднання буксирного троса на передньому брусі трактора встановлюється буксирний пристрій.



УВАГА!

Буксирування трактора з несправним ГОРУ допускається тільки шляхом часткового навантаження на платформу чи спеціальний підйомний опорний пристрій машини-буксирувальника згідно з Правилами дорожнього руху. Застосовувати для буксирування машин і знарядь канати, троси й ланцюги, які не пройшли випробування, не дозволяється.

Водій трактора, що буксирує, має вести свою машину плавно, без різких гальмувань і поворотів, не перевищувати встановлену швидкість і спостерігати через дзеркало заднього виду за поведінкою машини, яка підлягає буксируванню. Потрібно пам'ятати, що різке гальмування може призвести до наїзду трактора, який підлягає буксируванню, на трактор, що буксирує. Водій трактора, що буксирує, має уважно стежити за дією водія трактора, що підлягає буксируванню, а також за станом натягу троса, не допускаючи його послаблення. В іншому разі трактор, що підлягає буксируванню, потрібно негайно пригальмувати.

Під час буксирування із застосуванням жорсткої або гнучкої зчипки, за кермом трактора, що транспортується, повинен бути тракторист (водій), крім випадку, коли конструкція жорсткої зчипки забезпечує рух трактора, що буксирується, по колії буксиру.

При буксируванні у світлий час доби незалежно від умов видимості на машині-буксирі вмикають ближнє світло фар, а на тій, що буксирується, обов'язково вмикають габаритні вогні. У темний час доби та в інших умовах недостатньої видимості на транспортному засобі, що буксирується, повинні бути ввімкнені задні габаритні вогні, а при буксируванні на гнучкій зчипці ще й передні габаритні вогні.

1.2. Зберігання

У перервах між польовими роботами, а також під час очікування ремонту або в будь-яких інших випадках трактор ставлять на зберігання: міжзміне – тривалість до 10 днів, короткочасне – від 10 днів до 2 місяців, тривале – понад 2 місяці. Водночас необхідно створити такі умови, щоб його деталі не зазнавали дії вологи, сонця, низьких або високих температур довкілля й передчасно не руйнувалися. Найбільшої шкоди завдає волога (дощ, сніг), яка осідає на поверхні металевих деталей і спричиняє їхню корозію, тому зберігати трактор необхідно в закритому приміщенні або під навісом. Допускається зберігання трактора на відкритому обладнаному майданчику при обов'язковому виконанні робіт із консервації, герметизації і знятті складових частин, що вимагають складського зберігання, місце зберігання трактора має бути захищене від снігових заметів. Чим ретельніше підготовлений трактор до зберігання, тим довше й надійніше він працює, і тим менше буде потрібно запасних частин для ремонту.

На міжзміне й короткочасне зберігання трактор ставлять безпосередньо після закінчення робіт, а на тривале не пізніше 10 днів із моменту закінчення робіт. Стан трактора в період зберігання необхідно перевіряти в закритих приміщеннях не рідше одного разу на 2 місяці, на відкритих майданчиках і під навісом – щомісячно. У період зберігання перевіряють: щільність закриття кришок на заливних горловинах агрегатів трактора; стан антикорозійного покриття (наявність захисного мастила, цілісність забарвлення, відсутність корозії); тиск повітря в шинах, цілісність і надійність кріплення захисних чохла. Усунення виявлених недоліків необхідно здійснювати негайно.

Підготовка трактора до міжзмінного зберігання полягає в проведенні чергового ТО, встановлення трактора на місце зберігання і від'єднанні АКБ (чим ретельніше підготовлений трактор до зберігання, тим довше й надійніше він працює, і тим менше буде потрібно запасних частин для ремонту). Усі заливні горловини агрегатів трактора мають бути щільно закриті кришками. Міжзміне зберігання тракторів допускається безпосередньо на місці проведення робіт.

Підготовка трактора до короткочасного зберігання:

- почистити й помити трактор (не потрібно направляти струмінь води на очищувачі повітря, прилади та елементи електричного обладнання, заправні горловини агрегатів, стартер, генератор на початку миття закрити поліетиленовими чохлами), після очищення та миття обдути трактор стисненим повітрям для видалення вологи;
- провести операції чергового технічного обслуговування;
- від'єднати акумуляторні батареї, зберігання АКБ здійснюється відповідно до вимог інструкції з їх експлуатації;
- зачистити місця корозійних вражень металу, відновити пошкоджену забарвленість трактора;
- законсервувати різьбові поверхні заливних горловин і зовнішні поверхні, що підлягають консервації нанесенням мастила ПВК, підігрітої до температури в межах від плюс 60 до плюс 80 °С, шаром товщиною від 0,5 до 1,5 мм, можна застосовувати також восковий склад ЗВВ-13 та інші матеріали;
- змастити захисним мастилом інструмент та приладдя;
- стартер, сапун двигуна, заправні горловини трансмісії й гідросистеми, генератор, обернути парафінованим папером у два шари та обв'язати шпагатом, у разі зберігання трактора в умовах підвищеної вологості – додатково обернути поліетиленовою плівкою й обклеїти липкою стрічкою;
- встановити важелі й педалі механізмів управління в положення, що виключає довільне переміщення трактора.

Підготовка трактора до тривалого зберігання в закритих приміщеннях і під навісом:

- надати всім вузлам та агрегатам трактора технічно справного стану;
- виконати операції з підготовки до короткочасного зберігання;
- трактор підняти й розмістити на підставках у такий спосіб, щоб просвіт між шинами й поверхнею майданчика був у межах 80–100 мм;
- заповнити всі заливальні ємності, крім системи охолодження, до верхнього рівня (рекомендується використовувати робочі рідини з добавками антикорозійних присадок);
- злити охолоджувальну рідину із системи охолодження двигуна й заповнити систему антифризом або консерваційним розчином;
- послабити натяг приводних ременів вентилятора й генератора, ремені промити теплою мильною водою, просушити та притрусити тальком.

Тривале зберігання на відкритих майданчиках потребує додаткового проведення таких робіт:

- ретельно загерметизувати всі отвори у вузлах і агрегатах трактора – глушник, очищувач повітря, сапуни, гідромуфти тощо.
- зняти, підготувати до зберігання і прибрати в закриті приміщення: генератор, стартер, ремені приводу вентилятора й генератора, ЗІП, якщо можна – гумові та пластмасові елементи конструкції;
- покрити захисним мастилом робочі поверхні шківів приводу вентилятора й генератора та інші зовнішні нефарбовані поверхні деталей двигуна;
- обернути парафінованим папером не зняті гнучкі трубопроводи.

Під час зберігання трактора без підставок тиск у шинах необхідно збільшити на 15–20%, а в разі зберігання на підставках (драбинах, козлах) знизити на 20–30% від належного значення. Поверхні шин трактора необхідно покрити воском або захисним складом, наприклад, сумішшю алюмінієвої пудри з уайт-спіритом.

Під час зняття трактора зі зберігання:

- розконсервувати зовнішні поверхні, покриті захисним мастилом, шляхом обтирання поверхонь ганчіркою, яка попередньо була змочена в уайт-спіриті або в іншому відповідному розчиннику, та протиранням насухо;
- зняти парафінований папір або плівковий захист з механізмів та інших місць, обгорнутих під час консервації;
- встановити на трактор зняті складові частини;
- зарядити і встановити АКБ;
- заправити механізми й системи трактора паливом, маслом і охолоджувальною рідиною;
- перевірити роботу та регулювання механізмів трактора.

1.3. Утилізація

Трактор, у якого закінчився термін використання, оснащення та упаковка повинні здаватися на утилізацію і переробку.



УВАГА!
Трактор слід утилізувати окремо від звичайних побутових відходів.

Утилізацію складових частин трактора, відходів масел, палива, охолоджувальної рідини, електроліту, змінних фільтрів, глушника двигуна, гумотехнічних виробів, скла, акумуляторних батарей, фрикційних накладок муфти зчеплення і гальм, а також складальних одиниць трактора, що містять дорожочінні матеріали, здійснює спеціалізована організація відповідно до чинного законодавства та з дотриманням екологічних норм та вимог охорони природи. Інформацію що до утилізації можна отримати в місцевій адміністрації.

12. МОЖЛИВІ НЕСПРАВНОСТІ ТА СПОСОБИ ЇХ УСУНЕННЯ

**УВАГА!**

Несвоєчасне виявлення та усунення навіть незначних пошкоджень і несправностей може призвести в процесі експлуатації трактора до серйозних поломок та виходу агрегатів з ладу. Експлуатація трактора в несправному стані є підставою припинення дії гарантійних зобов'язань.

**УВАГА!**

Трактор є складним технічним виробом, його діагностика та ремонт потребують спеціальних знань, навичок, інструментів та обладнання. Тому ремонт трактора (за винятком дрібного та косметичного) слід виконувати у сервісних центрах чи спеціалізованих ремонтних підприємствах.

12.1. Двигун

Таблиця 12.1.

Ознаки несправності	Можлива причина несправності	Спосіб усунення несправності
Двигун не запускається або запускається важко	Низька компресія в циліндрах.	Перевірити компресію та при необхідності відремонтувати двигун.
	Засмічений паливний фільтр або несправний паливний насос.	Замінити або очистити паливний фільтр, перевірити паливний насос.
	Несправність форсунок або відсутність подачі палива.	Очистити або замінити форсунки.
	Недостатній заряд акумулятора.	Зарядити акумулятор або замінити його на новий.
Нестабільна робота двигуна або зниження потужності	Засмічений повітряний фільтр.	Очистити або замінити повітряний фільтр.
	Неправильне регулювання паливної системи.	Відрегулювати паливну систему, перевірити налаштування паливного насоса.
	Несправні форсунки або неправильно відрегульовані клапани.	Замінити форсунки або відрегулювати клапани.
Перегрів двигуна	Недостатня кількість охолоджувальної рідини.	Додати охолоджувальну рідину до необхідного рівня.
	Засмічений радіатор або несправний термостат.	Очистити радіатор, замінити термостат.
	Несправність вентилятора охолодження.	Перевірити та замінити вентилятор охолодження при необхідності.
Витік масла або охолоджувальної рідини	Зношені ущільнювачі, прокладки або сальники.	Замінити ущільнювачі, прокладки або сальники.
	Тріщини в корпусі двигуна або радіаторі.	Відремонтувати або замінити пошкоджені деталі.
	Неправильно затягнуті з'єднання.	Перевірити та затягнути з'єднання відповідно до специфікацій.
Чорний дим з вихлопної труби	Неправильне регулювання паливної системи або надмірна подача палива.	Відрегулювати паливну систему.
	Засмічений повітряний фільтр.	Замінити або очистити повітряний фільтр.
	Несправні форсунки.	Перевірити та відремонтувати форсунки.
Білий або синій дим з вихлопної труби	Потрапляння охолоджувальної рідини в циліндри (білий дим).	Перевірити систему охолодження на наявність протікань і відремонтувати несправності.
	Згорання масла в камері згорання (синій дим).	Перевірити стан поршневих кілець, клапанних сальників і при необхідності провести ремонт.

12.2. Трансмсія

Таблиця 12.2.

Ознаки несправності	Можлива причина несправності	Спосіб усунення несправності
Пробуксовування зчеплення	Знос фрикційних накладок диска зчеплення.	Замінити зношені фрикційні накладки.
	Неправильне регулювання приводу зчеплення.	Відрегулювати привід зчеплення згідно з інструкцією.
	Масляні забруднення на фрикційних накладках.	Очистити фрикційні накладки або замінити диск зчеплення, якщо забруднення значні.
Шум або стукіт у коробці передач	Знос або пошкодження шестерень і підшипників.	Провести діагностику та замінити зношені або пошкоджені шестерні та підшипники.
	Низький рівень або невідповідна якість масла.	Перевірити рівень масла, при необхідності долити або замінити його.
	Неправильне регулювання механізму перемикачів передач.	Відрегулювати механізм перемикачів передач.
Складнощі з перемикачів передач	Знос синхронізаторів або шестерень.	Замінити зношені синхронізатори або шестерні.
	Неправильне регулювання зчеплення.	Відрегулювати зчеплення для забезпечення правильного включення передач.
	Деформація або пошкодження механізму перемикачів передач.	Перевірити механізм перемикачів та усунути пошкодження.
Вібрація під час роботи трансмісії	Несправність карданного валу або його з'єднань.	Перевірити та відрегулювати карданний вал, замінити пошкоджені елементи.
	Знос підшипників.	Замінити зношені підшипники.
	Неврівноваженість шестерень або інших компонентів.	Балансувати шестерні або замінити неврівноважені компоненти.
Підтікання масла з трансмісії	Знос сальників або ущільнювачів.	Замінити сальники та ущільнювачі.
	Пошкодження корпусу коробки передач або інших деталей.	Відремонтувати або замінити пошкоджені деталі.
	Перевищення рівня масла в трансмісії.	Перевірити рівень масла та привести його до норми.
Коробка передач не фіксує обрану передачу	Знос фіксуючих елементів або вилок перемикачів.	Замінити зношені фіксуючі елементи або вилки перемикачів.
	Неправильне регулювання механізму фіксації передач.	Відрегулювати механізм фіксації передач.
	Зламаний пружинний механізм фіксатора.	Заміна пружинного механізму фіксатора.
Надмірний нагрів трансмісії під час роботи	Низький рівень масла або його невідповідна якість.	Перевірити рівень масла, долити або замінити його.
	Надмірне навантаження на трансмісію.	Зменшити навантаження на трактор, якщо це можливо.
	Знос підшипників або шестерень.	Провести діагностику трансмісії та замінити зношені деталі.

12.3. ПВМ і рульове управління

Таблиця 12.3.

Ознаки несправності	Можлива причина несправності	Спосіб усунення несправності
Пробуксовування переднього ведучого моста (ПВМ)	Зношення шестерень або підшипників.	Замінити зношені шестерні або підшипники.
	Недостатня кількість масла в редукторі ПВМ.	Перевірити рівень масла в редукторі, долити або замінити його.
	Несправність блокування диференціала.	Перевірити роботу блокування диференціала та відремонтувати, якщо потрібно.
Шум у передньому ведучому мосту (ПВМ)	Зношення або пошкодження підшипників і шестерень.	Замінити зношені або пошкоджені підшипники і шестерні.
	Недостатня кількість мастила.	Додати мастило до потрібного рівня.
	Неправильне встановлення шестерень або підшипників.	Перевірити правильність встановлення компонентів та відрегулювати їх.
Нестабільне або важке рульове управління	Низький рівень гідравлічної рідини в системі рульового управління.	Перевірити рівень гідравлічної рідини, долити або замінити її.
	Зношення або пошкодження гідропідсилювача керма.	Перевірити та відремонтувати гідропідсилювач керма, якщо потрібно, замінити.
	Повітря в гідравлічній системі.	Провести прокачування гідросистеми для видалення повітря.
Підтікання масла з ПВМ або рульової системи	Знос сальників або ущільнювачів.	Замінити зношені сальники та ущільнювачі.
	Пошкодження корпусу ПВМ або рульової системи.	Відремонтувати або замінити пошкоджені деталі.
	Неправильна затяжка з'єднань.	Перевірити і затягнути всі з'єднання.
Вібрація в рульовому управлінні	Несправність підшипників рульової рейки або ПВМ.	Замінити несправні підшипники.
	Неврівноваженість коліс або пошкодження шин.	Провести балансування коліс або замінити пошкоджені шини.
	Знос кермових тяг або шарнірів.	Перевірити і замінити зношені кермові тяги або шарніри.
Стук або люфт у рульовому управлінні	Знос шарнірів або втулок рульових тяг.	Замінити зношені шарніри або втулки.
	Пошкодження кермової рейки або редуктора.	Відремонтувати або замінити пошкоджені деталі рульової системи.
	Неправильне регулювання рульового механізму.	Відрегулювати рульовий механізм відповідно до інструкцій.
ПВМ не включається або вимикається під навантаженням	Несправність механізму включення ПВМ.	Перевірити механізм включення ПВМ і при необхідності відремонтувати.
	Знос або пошкодження муфти включення.	Замінити зношену або пошкоджену муфту включення.
	Низький тиск у гідравлічній системі, якщо ПВМ має гідропривід.	Перевірити тиск у гідравлічній системі, відрегулювати або замінити гідравлічний насос.

12.4. Гальмівна система

Таблиця 12.4.

Ознаки несправності	Можлива причина несправності	Спосіб усунення несправності
Зниження ефективності гальмування	Знос гальмівних колодок або дисків.	Замінити зношені гальмівні колодки або диски.
	Низький рівень гальмівної рідини.	Перевірити рівень гальмівної рідини та долити її до потрібного рівня.
	Повітря в гальмівній системі.	Прокачати гальмівну систему для видалення повітря.
Підтікання гальмівної рідини	Зношення або пошкодження ущільнювачів у гальмівному циліндрі.	Замінити зношені ущільнювачі або гальмівний циліндр.
	Пошкодження гальмівних шлангів.	Перевірити та замінити пошкоджені гальмівні шланги.
	Неправильно затягнуті з'єднання.	Затягнути з'єднання відповідно до технічних вимог.
Сторонні шуми або скрип під час гальмування	Знос гальмівних колодок або їх неправильне встановлення.	Замінити зношені колодки та перевірити правильність їх встановлення.
	Забруднення гальмівних дисків або барабанів.	Очистити гальмівні диски або барабани від бруду та мастила.
	Пошкодження гальмівних накладок.	Замінити пошкоджені гальмівні накладки.
Вібрація при гальмуванні	Деформація гальмівних дисків або барабанів.	Перевірити стан гальмівних дисків або барабанів і, якщо потрібно, замінити їх.
	Неправильне балансування коліс.	Виконати балансування коліс.
	Нерівномірний знос гальмівних колодок.	Замінити колодки на нові, якщо спостерігається нерівномірний знос.
Залипання гальмівних педалей	Пошкодження або зношення гальмівного циліндра.	Перевірити та відремонтувати або замінити гальмівний циліндр.
	Забруднення механізму педалі.	Очистити механізм педалі від забруднень.
	Несправність повертаючої пружини.	Замінити несправну повертаючу пружину.
Нерівномірне гальмування на різних колесах	Несправність або нерівномірний знос гальмівних колодок.	Замінити зношені гальмівні колодки
	Неправильне регулювання гальмівного механізму.	Відрегулювати механізм гальмування.
	Засмічення гальмівних циліндрів або шлангів.	Очистити гальмівні циліндри або замінити шланги.
Гальмівна педаль провалюється або надто м'яка	Повітря в гальмівній системі.	Прокачати гальмівну систему для видалення повітря.
	Низький рівень гальмівної рідини.	Долити гальмівну рідину до потрібного рівня.
	Зношення головного гальмівного циліндра.	Замінити головний гальмівний циліндр.

12.5. Гідронавісна система

Таблиця 12.5.

Ознаки несправності	Можлива причина несправності	Спосіб усунення несправності
Зниження тиску в гідравлічній системі	Низький рівень гідравлічної рідини.	Долити гідравлічну рідину до необхідного рівня.
	Зношення або пошкодження гідравлічного насоса.	Перевірити стан гідравлічного насоса і при потребі замінити його.
	Засмічення гідравлічного фільтра.	Очистити або замінити гідравлічний фільтр.
	Витоки рідини через зношені ущільнення або шланги.	Замінити зношені ущільнення або пошкоджені шланги.
Повільна робота гідравлічних циліндрів або обладнання	Низький тиск у системі.	Перевірити тиск у системі та при необхідності відрегулювати його.
	Засмічення клапанів або трубопроводів.	Очистити клапани та трубопроводи від засмічень.
	Пошкодження або знос гідравлічних циліндрів.	Відремонтувати або замінити зношені гідравлічні циліндри.
Перегрівання гідравлічної рідини	Низький рівень гідравлічної рідини.	Додати гідравлічну рідину до необхідного рівня.
	Використання рідини з неправильною в'язкістю.	Використовувати рідину з відповідною в'язкістю, рекомендованою виробником.
	Засмічення гідравлічного радіатора або недостатнє охолодження системи.	Очистити гідравлічний радіатор і перевірити систему охолодження.
Шум або вібрація в гідравлічній системі	Повітря в гідравлічній рідині.	Прокачати гідравлічну систему для видалення повітря.
	Зношення гідравлічного насоса або клапанів.	Замінити зношені компоненти, такі як насос або клапани.
	Неправильна установка або кріплення гідравлічних трубопроводів.	Перевірити правильність встановлення та кріплення гідравлічних трубопроводів.
Підтікання гідравлічної рідини	Знос ущільнювачів або сальників.	Замінити зношені ущільнювачі або сальники.
	Пошкодження шлангів або трубопроводів.	Перевірити та замінити пошкоджені шланги або трубопроводи.
	Неправильне затягування з'єднань.	Перевірити та затягнути всі з'єднання.
Гідравлічний циліндр не утримує навантаження	Зношення поршневих кілець або ущільнювачів.	Замінити зношені поршневі кільця або ущільнювачі.
	Повітря в гідравлічній системі.	Прокачати систему для видалення повітря.
	Засмічення клапанів управління.	Очистити або замінити клапани управління.
Раптове припинення роботи гідравлічної системи	Вихід з ладу гідравлічного насоса.	Перевірити гідравлічний насос і замінити його, якщо несправний.
	Засмічення фільтра або трубопроводів.	Очистити фільтри та трубопроводи від забруднень.
	Відмова електронного управління (якщо наявне).	Перевірити систему електронного управління і провести діагностику.

12.6. ВВП

Таблиця 12.6.

Ознаки несправності	Можлива причина несправності	Спосіб усунення несправності
ВВП не вмикається або вимикається під навантаженням	Несправність механізму включення або зношення муфти ВВП.	Перевірити механізм включення ВВП, відремонтувати або замінити зношені деталі.
	Низький тиск у гідравлічній системі (якщо ВВП має гідропривід).	Перевірити тиск у гідравлічній системі та при необхідності відрегулювати його.
	Пошкодження або знос шестерень приводу ВВП.	Замінити пошкоджені або зношені шестерні.
Пробуксовування муфти ВВП	Знос фрикційних накладок муфти.	Замінити зношені фрикційні накладки муфти.
	Неправильне регулювання муфти ВВП.	Відрегулювати муфту ВВП згідно з інструкцією.
	Забруднення або мастильні забруднення на фрикційних накладках.	Очистити фрикційні накладки від забруднень.
Шум або стукіт у приводі ВВП	Знос або пошкодження шестерень та підшипників приводу.	Замінити зношені шестерні або підшипники.
	Недостатній рівень мастила в коробці передач або редукторі.	Перевірити рівень мастила та при необхідності долити його до потрібного рівня.
	Пошкодження шліцевого з'єднання.	Перевірити шліцеве з'єднання і при необхідності відремонтувати або замінити.
Вібрація під час роботи ВВП	Неврівноваженість привідного валу або неправильна установка.	Перевірити балансування привідного валу та виправити його, якщо потрібно.
	Знос підшипників або шестерень.	Замінити зношені підшипники або шестерні.
	Пошкодження карданного валу або його з'єднань.	Перевірити стан карданного валу та його з'єднань, замінити пошкоджені деталі.
Витік мастила з ВВП	Знос сальників або ущільнювачів.	Замінити зношені сальники або ущільнювачі.
	Пошкодження корпусу редуктора або коробки передач.	Відремонтувати або замінити пошкоджені деталі корпусу.
	Надмірний рівень мастила.	Перевірити рівень мастила та привести його до норми.
Підвищена температура під час роботи ВВП	Низький рівень мастила або його невідповідна якість.	Долити або замінити мастило на рекомендоване виробником.
	Надмірне навантаження на ВВП.	Зменшити навантаження, якщо це можливо.
	Знос підшипників або інших деталей, що спричиняє тертя.	Перевірити стан підшипників та інших деталей, замінити зношені.
Нерівномірна робота ВВП під навантаженням	Зношення муфти або шестерень приводу.	Замінити зношені компоненти.
	Пошкодження або неправильне регулювання механізму включення.	Перевірити і відрегулювати механізм включення ВВП.
	Несправність гідроприводу (якщо застосовується).	Провести діагностику гідроприводу та усунути несправност

12.7. Електрообладнання

Таблиця 12.7.

Ознаки несправності	Можлива причина несправності	Спосіб усунення несправності
Не працює стартер або двигун не запускається	Низький заряд або несправність акумулятора.	Перевірити заряд акумулятора, зарядити або замінити його.
	Поганий контакт на клеммах акумулятора або стартері.	Очистити клеми акумулятора та перевірити контакти на стартері.
	Знос щіток стартера або пошкодження обмотки.	Замінити щітки стартера або відремонтувати обмотку.
	Пошкодження проводки або запобіжників у ланцюзі стартера.	Перевірити проводку на наявність пошкоджень і замінити запобіжники.
Нерівномірне або слабе освітлення фар	Перегорілі лампи.	Замінити перегорілі лампи.
	Погані контакти у роз'ємах або корозія на клеммах.	Очистити контакти в роз'ємах та перевірити клеми на корозію.
	Низький заряд акумулятора або недостатня потужність генератора.	Перевірити заряд акумулятора і потужність генератора, замінити їх при необхідності.
	Пошкодження проводки або запобіжників.	Перевірити проводку та запобіжники, замінити пошкоджені елементи.
Відсутність зарядки акумулятора	Несправність генератора або регулятора напруги.	Перевірити та відремонтувати генератор або замінити регулятор напруги.
	Пошкодження або обрив ременя генератора.	Перевірити стан ременя генератора, при необхідності замінити.
	Погані контакти на проводах генератора.	Очистити контакти на проводах генератора.
	Зношені щітки генератора.	Замінити щітки генератора.
Постійно перегорають запобіжники	Коротке замикання в проводці або несправність електроприладу.	Перевірити проводку на наявність коротких замикань і замінити пошкоджені ділянки.
	Неправильний тип або номінал запобіжника.	Використовувати запобіжники відповідного номіналу.
	Перегрів електричних компонентів через погані контакти.	Перевірити контакти на перегрів і очистити або замінити їх.
Проблеми з електроприводом приладів (наприклад, склоочисники, вентилятор обігрівача)	Знос двигуна електропривода або обрив в обмотці.	Замінити зношений електропривод.
	Засмічення механізму приладу.	Очистити механізм приладу від забруднень.
	Пошкодження проводки або запобіжників у ланцюзі приладу.	Перевірити проводку і замінити несправні запобіжники.
Пошкодження або обрив проводки	Механічні пошкодження під час роботи трактора.	Замінити пошкоджену проводку або відновити обірвані ділянки.
	Корозія контактів або проводів.	Очистити контакти від корозії та забезпечити належний захист проводки.
	Неправильний монтаж електропроводки.	Перевірити правильність монтажу електропроводки та при необхідності виправити.
Перебої в роботі панелі приладів або неправильні показання датчиків	Погані контакти або корозія в роз'ємах панелі приладів.	Очистити роз'єми панелі приладів і забезпечити належний контакт.
	Пошкодження або несправність датчиків.	Перевірити та замінити несправні датчики.
	Неправильне підключення або обрив проводки	Перевірити проводку та підключення, при необхідності відновити цілісність ланцюга.

13. ГАРАНТІЯ

Умови надання гарантії, гарантійні зобов'язання, гарантійний термін експлуатації, термін служби (ресурс), гарантійний термін зберігання тракторів вказані у гарантійній книжці. Гарантійні терміни розраховуються із вказаної в гарантійному талоні дати роздрібного продажу. Термін амортизації встановлюється згідно з діючим законодавством України.

Протягом гарантійного терміну експлуатації несправні деталі та вузли будуть ремонтуватимуться або замінюватися за умови дотримання всіх вимог цієї інструкції та відсутності пошкоджень, пов'язаних із неправильною експлуатацією, зберіганням і транспортуванням трактора.

Споживач має право на безкоштовне гарантійне усунення несправностей, виявлених і пред'явлених у період гарантійного терміну експлуатації й зумовлених виробничими недоліками.



ПРИМІТКА!

Виріб приймається на гарантійне обслуговування тільки в повній комплектності, ретельно очищений від пилу та бруду.

Гарантійне усунення несправностей проводиться шляхом ремонту або заміни несправних частин трактора в сертифікованих сервісних центрах. У зв'язку зі складністю конструкції ремонт може тривати понад два тижні. Причину виникнення несправностей і терміни їх усунення визначають фахівці сервісного центру. Замінені за гарантією деталі та вузли переходять у розпорядження сервісного центру.

Гарантійні зобов'язання втрачають свою силу у випадках відсутності, неправильного оформлення чи суттєвого пошкодження гарантійного талона; відсутності або пошкодження до нерозбірливості ідентифікаційних табличок на шасі або на двигуні трактора; недотримання правил експлуатації, наведених у цій інструкції, зокрема порушення регламенту технічного обслуговування; використання трактора не за призначенням; наявності механічних або термічних пошкоджень та явних слідів недбалості експлуатації, зберігання або транспортування; несанкціонованого ремонту та спроби модернізації трактора; виникнення форс-мажорних обставин та в інших випадках, зазначених у гарантійній книжці.

Під час виконання гарантійного ремонту гарантійний строк збільшується на час перебування виробу в ремонті. Відлік доданого терміну починається з дати приймання виробу в гарантійний ремонт. Після закінчення гарантійного терміну сервісні центри продовжують здійснювати обслуговування та ремонт виробу, але вже за рахунок споживача.

Гарантійні зобов'язання не поширюються на несправності, що виникли внаслідок планового зносу або перевантаження виробу. Гарантійні зобов'язання не поширюються на комплектуючі: паливопроводи, гумовотехнічні вироби, шини й камери, витратні та мастильні матеріали одноразового використання, електропроводку, сальники, підшипники, повітряні, паливні та масляні фільтри, лампочки, елементи паливної системи, розпилювачі форсунок, плунжери паливних насосів високого тиску.

Гарантійні зобов'язання не поширюються на регламентні роботи під час планового ТО, включаючи діагностику й регулювання будь-яких систем; очищення, змащування, проточування вузлів, деталей; заміну або доливання всіх видів мастил, якщо тільки такі не є необхідними під час проведення гарантійного ремонту трактора або його вузлів. Гарантійні зобов'язання не поширюються на неповноту комплектації виробу, яка могла бути виявлена під час його продажу.

Право на гарантійний ремонт не є підставою для інших претензій.

14. ДЕКЛАРАЦІЯ ВІДПОВІДНОСТІ

Декларування відповідності трактора на території України проводить представник виробника, ТОВ «МОТОТЕХІМПОРТ», Україна, 69000, Запорізька обл., м. Запоріжжя, вул. Штабна, будинок 13, приміщення 19, тел. 0 800 301 400, у відповідності з чинним Технічним регламентом затвердження типу сільськогосподарських і лісогосподарських транспортних засобів, який гармонізований з чинними Регламентами ЄС.

Відповідність трактора підтверджується сертифікатом про затвердження типу виданого та зареєстрованого у відповідному реєстрі уповноваженим органом затвердження типу.