

APRO

ДРИЛЬ-ШУРУПОВЕРТ
АКУМУЛЯТОРНИЙ



Інструкція з експлуатації

12D

ЗМІСТ

1. ПРИЗНАЧЕННЯ ІНСТРУМЕНТА.....	4
2. БУДОВА ТА ПРИНЦИП РОБОТИ	4
3. ЗОВНІШНІЙ ВИГЛЯД ТА БУДОВА МОДЕЛІ.....	5
4. ТЕХНІЧНІ ДАНІ	6
5. КОМПЛЕКТАЦІЯ.....	7
6. ПРАВИЛА ТЕХНІКИ БЕЗПЕКИ	7
7. РОБОТА З ІНСТРУМЕНТОМ.....	8
8. ОБСЛУГОВУВАННЯ	12
9. ЗБЕРІГАННЯ ТА УМОВИ ЕКСПЛУАТАЦІЇ.....	13
10. УТИЛІЗАЦІЯ	13

Шановний Покупець!

Дякуємо за придбання інструмента «APRO», що відрізняється прогресивним дизайном і високою якістю виконання. Придбаний Вами інструмент поєднує сучасні конструктивні рішення і високу продуктивність зі збільшеним часом безперервної роботи. Ми сподіваємося, що наша продукція стане Вашим помічником на довгі роки.

Акумуляторний дриль-шурупверт 12D ТМ «APRO» за своєю конструкцією та експлуатаційними характеристиками відповідають вимогам нормативних документів України, а саме:

ДСТУ EN 60745-1: 2014;

ДСТУ EN 61000-3-2: 2016;

ДСТУ EN 61000-3-3: 2014;

ДСТУ EN 55014-1:2016; ДСТУ EN 55014-2:2015; технічним регламентам: безпеки машин, постанова КМУ №62 від 30.01.2013р.; електромагнітної сумісності обладнання, постанова КМУ №1077 від 16.12.2015р. Дане керівництво містить всю інформацію про виріб, необхідну для її правильного використання, обслуговування та регулювання, а також необхідні заходи під час експлуатації виробу.

Вироби ТМ "APRO" відповідають вимогам стандартів і технічних умов, вказаним у сертифікатах відповідності та (або) деклараціях відповідності технічним регламентам.



ТМ «APRO» постійно працює над удосконаленням своєї продукції і, у зв'язку з цим, залишає за собою право на внесення змін, які не порушують основних принципів управління, як у зовнішній вигляд, конструкцію та комплектацію виробу, так і у зміст даної інструкції, без повідомлення споживачів.

1. ПРИЗНАЧЕННЯ ІНСТРУМЕНТА

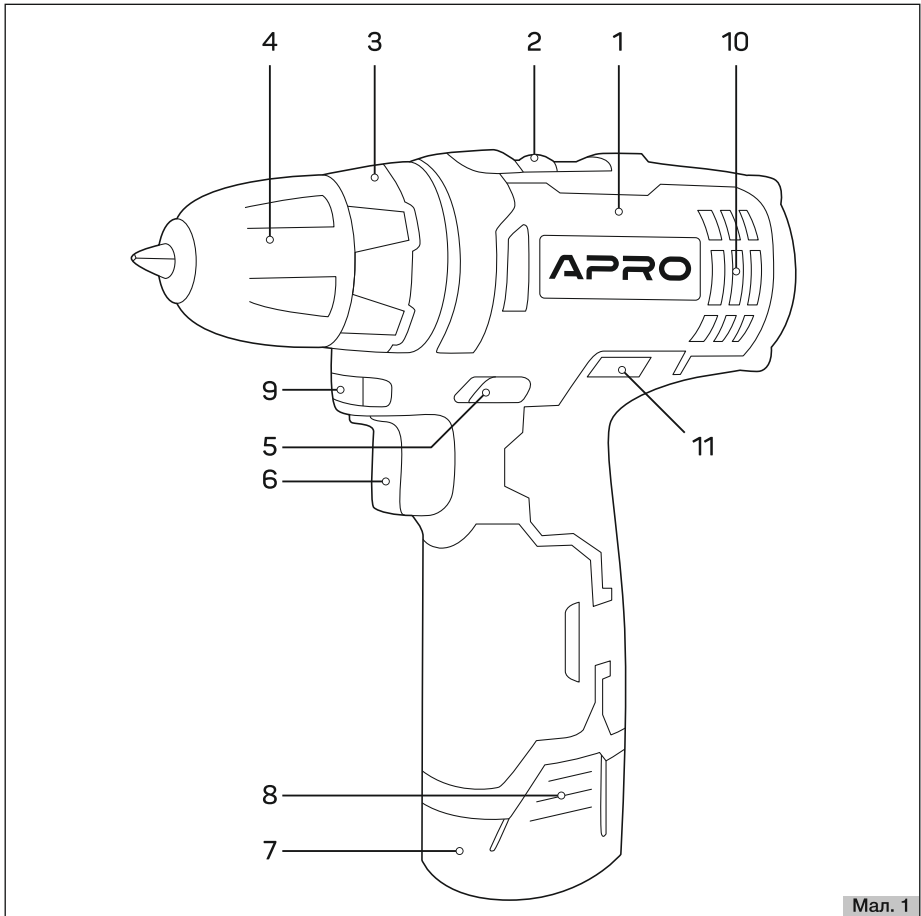
Акумуляторний дриль-шурупверт 12D (далі по тексті «Дриль») є ручним електричним інструментом, який призначений для:

- Закручування кріпильних виробів (шурупів, гвинтів, саморізів, конфірматів, дюбелів, болтів і гайок) із застосуванням спеціальних насадок (біт).
- Свердління отворів в металі, деревині, кераміці, а також в різних синтетичних матеріалах;

2. БУДОВА ТА ПРИНЦИП РОБОТИ

У корпусі дреля розташовані: електродвигун, кнопка увімкнення, планетарний редуктор, регулятор обертового моменту, шпindel. На шпindel за допомогою різьбового з'єднання встановлено швидкозатискний свердильний патрон. Для уникнення пошкоджень головок, шурупів і робочих насадок, в передній частині дреля є пристрій регулювання обертового моменту. Живлення дреля здійснюється струмом від акумуляторної батареї. Введення в дію електродвигуна відбувається при натисканні на кнопку увімкнення. Обертальний момент від електродвигуна передається через планетарний редуктор на шпindel дреля та патрон. Зміна напрямку обертання шпинделя здійснюється тільки при повній зупинці електродвигуна за допомогою перемикача реверсу. Регулювання обертового моменту здійснюється шляхом повороту кільця регулятора обертового моменту в передній частині дреля в необхідне положення.

3. ЗОВНІШНІЙ ВИГЛЯД ТА БУДОВА МОДЕЛІ



Мал. 1

1. Корпус
2. Перемикач режиму швидкості
3. Регулятор обертального моменту
4. Швидкозатискний патрон
5. Перемикач реверсу
6. Кнопка увімкнення
7. Акумулятор
8. Фіксатор акумулятора
9. Лампа підсвічування
10. Вентиляційні отвори
11. Індикатор рівня заряду

4. ТЕХНІЧНІ ДАНІ

Модель	12D
Дриль	
Частота обертання шпинделя, об/хв	до 0-400/0-1450
Максимальний крутний момент, Н·м	до 30
Число регулювань крутного моменту	19+1
Патрон	Безключовий швидкозатискний
Діаметр патрона, мм	10
Максимальний діаметр свердління:	
- дерево, мм	20
- сталь, мм	10
Рівень звукового тиску, похибка K = 3 дБА	70,72 дБ(A)
Рівень звукової потужності, похибка K = 3 дБА	81,72 дБ(A)
Значення вібрації, похибка K=1,5 м/с: свердління в металі	2,5 м/с
Значення вібрації, похибка K=1,5 м/с: свердління в цеглі	2,5 м/с
Акумуляторна батарея	
Напруга акумуляторної батареї, В	12
Ємність акумуляторної батареї, А·год	1,5
Тип акумулятора	Li-ion
Зарядний пристрій	
Напруга мережі живлення, В	100 - 240
Напруга на виході (макс), В	12,3
Струм зарядки, А	2
Час зарядки, хв	60
Споживана потужність при зарядженні, Вт	35



Вироби під торговою маркою «APRO» постійно удосконалюються та покращуються. Тому технічні характеристики та дизайн можуть змінюватися без попереднього повідомлення. Приносимо Вам наші вибачення за можливі спричинені цим незручності.

5. КОМПЛЕКТАЦІЯ

1. Дриль акумуляторний - 1 шт
2. Зарядний пристрій - 1 шт
3. Акумуляторна батарея 1.5A - 2 шт
4. Кейс - 1 шт
5. Інструкція - 1 шт
6. Гарантійний талон - 1 шт



Завод-виробник залишає за собою право вносити в комплект поставки незначні зміни, які не впливають на роботу інструменту.

6. ПРАВИЛА ТЕХНІКИ БЕЗПЕКИ

1. Будьте повністю сконцентровані на роботі. Не відволікайтесь під час роботи з інструментом, оскільки це може призвести до втрати контролю та стати причиною отримання травм різного ступеню тяжкості.
2. Будьте уважні. Не працюйте з електроінструментом якщо Ви стомилися, прийняли ліки, що містять наркотичні речовини або ліки, які можуть викликати сонливість, а також алкоголь і будь-які інші засоби й продукти, що погіршують увагу й зосередженість.
3. Стежте за цілісністю та справністю інструмента. Не вмикайте та не працюйте інструментом при наявності пошкоджень, або ненадійно закріпленими частинами та деталями.
4. Працюючи інструментом, завжди надягайте відповідний робочий одяг, застібаючи всі ґудзики. Використовуйте взуття із нековзкою підшовою. Для захисту органів зору від попадання стружки при свердлінні надягайте спеціальні захисні окуляри.
5. Не торкайтесь деталей інструмента, що обертаються. Не підносіть руки, пальці та інші частини тіла до рухомих частин дреля.
6. Під час роботи міцно утримуйте дриль в руці.
7. При свердлінні отворів у стіні, стелі і підлозі переконайтесь, що в точці свердління відсутні приховані електричні кабелі, труби газо- та водопроводу.
8. При свердлінні отворів у заготовках, закріплюйте матеріал, який обробляється, в лещатах або струбцинах.
9. Стежте за тим, щоб під час свердління металу стружка не проникала всередину інструмента через вентиляційні отвори корпусу.
10. Під час роботи не видаляйте руками тирсу, стружку, пил і бруд, використовуйте для цього щітки та спеціальні пристрої.
11. Не закручуйте кріпильні вироби в режимі «свердління».
12. Використовуйте в роботі тільки справні біти, насадки, свердла. Не використовуйте пошкоджені або тупі біти, насадки та свердла, оскільки при цьому підвищується ймовірність отримання травм.
13. Подбайте про хороше освітлення робочого місця. Робота дрилем у темряві або в умовах недостатньої видимості може призвести до отримання травм.

14. Не працюйте дрилем під час дощу або снігу. Це може призвести до травми або пошкодження виробу.
15. Не розбирайте інструмент та акумуляторну батарею, а також не піддавайте їх ударам і механічному впливу.
16. Не торкайтеся клем акумулятора предметами, які здатні проводити електричний струм. Коротке замикання може призвести до зниження напруги, перегріву акумуляторної батареї, отримання термічних опіків у результаті тепловиділення та повного виходу акумуляторної батареї із ладу.
17. Не тримайте акумуляторну батарею серед металевих предметів (інструментів, кріпильних виробів, монет і т. д.)
18. Не накривайте зарядний пристрій під час зарядки акумуляторної батареї, адже він охолоджується природною вентиляцією, і якщо накрити пристрій під час зарядки, він може перегрітися та вийти із ладу.
19. Робота виконується якісніше і безпечніше, якщо електроінструмент експлуатується згідно передбачених норм, навантажень, зусиль і швидкості.
20. Не намагайтеся виконати малопотужним побутовим електроінструментом роботу, яка призначена для потужного професійного електроінструмента.
21. Ремонт інструмента повинен здійснюватися винятково в уповноваженому сервісному центрі з використанням тільки оригінальних запасних частин «APRO». В іншому випадку можливе нанесення серйозної шкоди здоров'ю користувача.



Слідкуйте за справністю інструмента. У разі відмови в роботі, появи запаху, характерного для горілої ізоляції, сильного стуку, шуму, іскор, необхідно негайно припинити роботу і звернутися до сервісного центру «APRO».

Дана інструкція не може врахувати всі випадки, які можуть виникнути в реальних умовах експлуатації дреля. Тому, під час роботи інструментом, необхідно бути вкрай уважним і акуратним

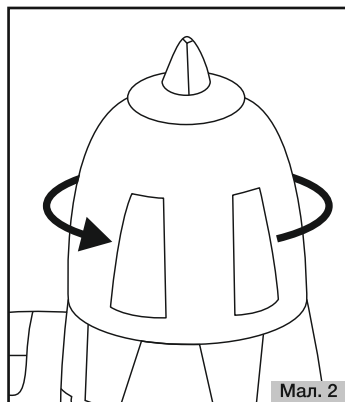
7. РОБОТА З ІНСТРУМЕНТОМ

Встановлення аксесуарів (Мал. 2)

Для встановлення аксесуарів необхідно повернути від руки муфту патрона проти годинникової стрілки, щоб відкрити затискні кулачки, при необхідності відрегулюйте муфтою відстань між кулачками відповідно до діаметра хвостовика свердла або біти. Встановіть аксесуар до упору в патрон. Поверніть муфту швидкозатискного патрона за годинниковою стрілкою. Переконайтеся в надійності встановлення аксесуара в патроні.

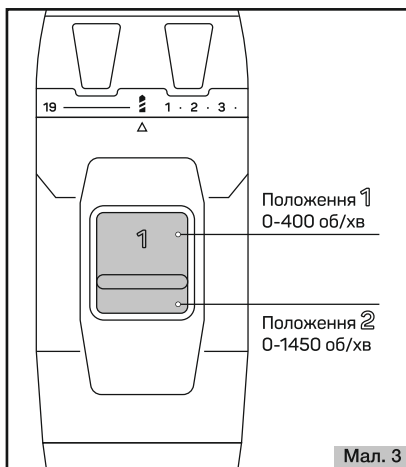
Увімкнення і вимкнення

Щоб привести інструмент в дію, натисніть на кнопку увімкнення. Щоб вимкнути інструмент, потрібно відпустити кнопку увімкнення.



Механічне перемикання діапазонів швидкостей (Мал. 3)

За допомогою механічного перемикача можна встановити один із двох діапазонів швидкостей роботи редуктора дреля. Перемикання передач здійснюється шляхом переміщення повзунка механічного перемикача до упору в положення "2" або "Н" (висока швидкість: 0-1450 об/хв), або до упору в положення "1" або "L" (низька швидкість: 0-400 об/хв). Низькою швидкістю рекомендується користуватися в режимі шуруповерта та свердлити отвори великого діаметру в твердих матеріалах, а на другій швидкості рекомендується здійснювати швидке серійне свердління.



Перемикати швидкість можна лише після повної зупинки двигуна.

Регулювання швидкості обертання

За допомогою кнопки увімкнення можна змінювати швидкість обертання патрона. Швидкість обертання залежить від ступеня натискання на кнопку: чим сильніше натискати, тим вище буде швидкість обертання, та навпаки.

Перемикання реверсу/блокування увімкнення

Перемикач реверсу дозволяє змінювати напрям обертання патрона. При встановленні перемикача в середнє положення виконується блокування кнопки увімкнення. Блокування необхідно застосовувати при заміні аксесуарів та під час транспортування інструмента. Блокування унеможливорює випадкове увімкнення електродвигуна дреля та передчасне розрядження акумуляторної батареї.



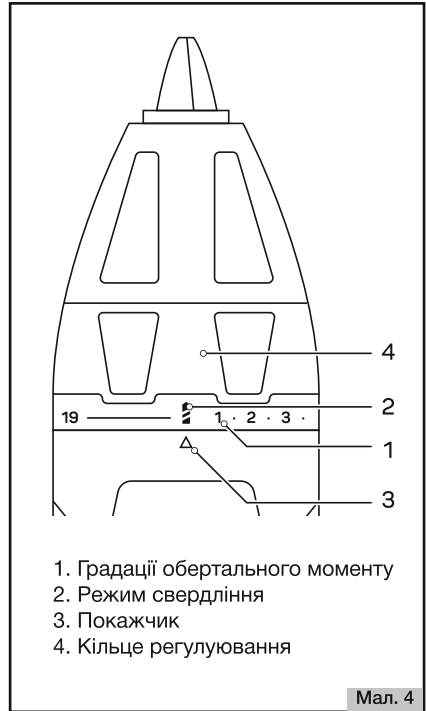
Зміну напрямку обертання патрона здійснюйте тільки після повної зупинки двигуна.


Вибір режиму роботи й обертового моменту (мал. 4)

Встановіть режим свердління або виберіть значення обертового моменту, поєднавши значок або число на кільці регулятора обертового моменту зі стрілкою на корпусі дреля.

- Щоб уникнути пошкоджень головок шурупів, гвинтів і робочих насадок встановіть кільце регулювання обертового моменту (мал. 4) у відповідне положення: Більш точно потрібне положення підбирається в процесі роботи. В разі, якщо Ви не знаєте, який обертовий момент буде оптимальним, дійте наступним чином:
 - встановіть регулятор в положення, відповідне найменшому обертовому моменту;

- закрутіть перший шуруп;
 - якщо під час роботи механізм зупинився з характерним тріском і шуруп закрутився не повністю, збільште значення обертового моменту та повторіть спробу закрутити шуруп. Продовжуйте до тих пір, поки шуруп не закрутиться повністю. Таким чином, визначте оптимальний обертовий момент.
2. При проведенні технологічної операції «свердління» регулятор обертового моменту перевести у відповідне положення.
 3. При свердлінні увімкнення дреля слід здійснювати перед контактом свердла з поверхнею.
 4. При свердлінні не допускати зупинки або значного зниження частоти обертання шпинделя (в порівнянні з частотою обертання холостого ходу). В цьому випадку, при свердлінні слід зменшити натискання, а при загвинчуванні та відгвинчуванні шурупів, болтів, гайок слід скористатися іншим, більш потужним, інструментом.
 5. При роботі дреля забезпечити вільний доступ охолоджуючого повітря до вентиляційних отворів.



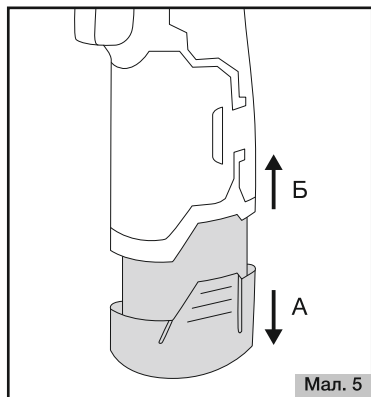
Ступінь	Тип робіт
1-3	закручування невеликих гвинтів
4-7	закручування гвинтів в м'які типи матеріалів (деревина, гіпс)
8-11	закручування гвинтів в м'які та тверді типи матеріалів (деревина, гіпс, листовий метал)
12-15	закручування гвинтів в тверді породи деревини
16-19	закручування великих гвинтів
	свердління

Встановлення/зняття акумуляторної батареї (Мал. 5)

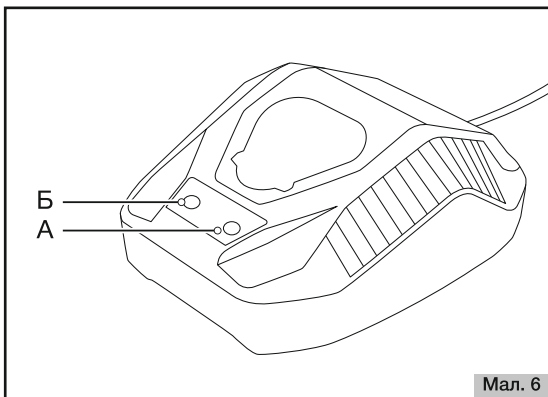
Перед встановленням або зняттям акумуляторної батареї заблокуйте кнопку увімкнення.

Щоб зняти акумуляторну батарею натисніть фіксатори батареї та, не відпускаючи їх, з невеликим зусиллям потягніть акумулятор у напрямку стрілки (А).

Щоб встановити акумуляторну батарею до дрилі врівняйте виступи на акумуляторі з пазами на корпусі інструмента, натисніть фіксатор та з невеликим зусиллям посуňte акумулятор у напрямку стрілки (Б) до появи характерного клацання. Не рекомендовано докладати надмірних зусиль при встановленні акумулятора. Якщо акумуляторна батарея під'єднується із зусиллям, то це означає, що дії із встановлення виконуються неправильно, або в пази корпусу потрапив сторонній предмет, наприклад – стружка.



Мал. 5



Мал. 6

Зарядка акумуляторних батарей (Мал. 6)

Порядок зарядки акумулятора:

1. Від'єднайте акумуляторну батарею від інструмента.
2. Підключіть зарядний пристрій, що входить в комплект поставки виробу, до мережі змінного струму. Індикатор зеленого кольору (А) світиться, це вказує на підключення пристрою до мережі.
3. Встановіть акумуляторну батарею в шахту зарядного пристрою.
4. Індикатор (Б) на зарядному пристрої світиться червоним кольором, що вказує на процес зарядки батареї.
5. Приблизно через 60-100 хвилин зарядки індикатор змінить колір з червоного (Б) на зелений (А), показуючи, що батарея повністю заряджена.
6. Після закінчення зарядки вийміть акумулятор із зарядного пристрою та від'єднайте кабель зарядного пристрою від мережі.

Індикатори зарядного пристрою:

А - індикатор зеленого кольору;

Б - індикатор червоного кольору;

- Червоний індикатор увімкнений, зелений індикатор вимкнений: акумулятор заряджається;
- Червоний індикатор вимкнений, зелений індикатор увімкнений: акумулятор повністю заряджений;
- Індикатор(и) блимають - акумулятор вийшов із ладу, зверніться до сервісного центру.



Дриль постачається з літій-іонним акумулятором, ні в якому разі не використовуйте акумуляторні батареї іншого типу. Літій-іонна батарея має вбудований захист від глибокого розрядження: коли заряд батареї стане мінімальним, дриль відключиться автоматично, робота двигуна зупиниться. Для подальшої роботи зарядіть батарею або зробіть заміну на заряджену батарею.

Літій-іонна батарея має вбудований захист від перегріву: коли температура батареї стане критично високою, дриль відключиться автоматично, робота двигуна зупиниться. Для подальшої роботи почекайте 20-30 хв для охолодження батареї. При частому спрацюванні захисту від перегріву при свердлінні слід зменшити натискання, а при загвинчуванні та відгвинчуванні шурупів, болтів, гайок слід скористатися іншим, більш потужним, інструментом.

Дриль має вбудований захист від перевантаження: коли навантаження на двигун буде занадто високим, дриль відключиться автоматично, робота двигуна зупиниться. Для подальшої роботи відпустіть кнопку увімкнення та натисніть її ще раз. При частому спрацюванні захисту від перевантаження при свердлінні слід зменшити натискання, а при загвинчуванні та відгвинчуванні шурупів, болтів, гайок слід скористатися іншим, більш потужним, інструментом.

При експлуатації дреля за умов значних навантажень або в середовищі з підвищеною температурою повітря, акумуляторна батарея може нагріватися. В цьому разі, перед зарядкою, дайте можливість акумуляторній батареї охолонути. Після тривалого терміну зберігання без експлуатації, літій-іонна батарея втрачає заряд (так званий «саморозряд»). Після тривалого зберігання, перед експлуатацією рекомендується повністю зарядити батарею.

8. ОБСЛУГОВУВАННЯ

У разі виявлення механічних та термічних пошкоджень інструмента, необхідно звернутися до сервісного центру «APRO». Перш ніж почати працювати дрилем, перевірте справність кнопки увімкнення, а також механізму регулювання обертового моменту патрона. У випадку несправності – зверніться до сервісного центру.

Працювати зі свердлами та бітами, які пошкоджені, затуплені або деформовані, заборонено.

Очищуйте корпус м'якою серветкою. Не можна допускати попадання вологи, пилу та бруду, а також дрібних частинок матеріалу, який обробляється, у вентиляційні отвори корпусу електричного двигуна. Якщо на корпусі присутні складні плями, необхідно видалити їх за допомогою м'якої серветки, яка була попередньо змочена в мильному розчині або спеціальному миючому засобі.

У процесі очищення інструмента забороняється використовувати абразивні матеріали, різні розчинники, аміачну воду, бензин, спирт, які можуть завдати шкоду корпусу виробу. Видаляти пил та бруд з металевих частин інструмента, а також у важкодоступних місцях необхідно щіткою.

У разі виникнення труднощів під час проведення технічного обслуговування інструмента, слід звернутися за допомогою до сервісного центру «APRO».

9. ЗБЕРІГАННЯ ТА УМОВИ ЕКСПЛУАТАЦІЇ

Зберігати інструмент рекомендується в приміщенні, яке добре провітрюється, при температурі від -15 °С до +40 °С та відносній вологості повітря не більше 90%. Якщо дріль зберігався при температурі 0 °С і нижче, то перш ніж використовувати інструмент, його необхідно витримати в теплому приміщенні при температурі від +5 °С до +40 °С протягом двох годин. Даний проміжок часу слід дотримуватися для видалення можливого конденсату. Якщо дріль почати використовувати відразу ж після переміщення його з холоду, інструмент може вийти з ладу.

Зберігайте інструмент, інструкцію з експлуатації та аксесуари в кейсі. У цьому випадку вся необхідна інформація та деталі завжди будуть під рукою.

10. УТИЛІЗАЦІЯ



Не викидайте електроінструменти разом із побутовими відходами!

Електроінструменти, які були виведені з експлуатації, підлягають окремому збиранню та утилізації відповідно до природоохоронного законодавства.

Особа яка приймає претензії в Україні: ТОВ «Аврора-трейд Україна»
Виробник: «Нінбо Ляньє Електрик Еплаенсіс Ко. ЛТД», розташований
за адресою Цьенхоучхен вілладж, Юнлон таун, Нінбо, Чжецзян,
вироблено в КНР 2021 р. Гаряча лінія: 0 800 307 207.

